

Lue käyttöohjeet huolellisesti ennen laitteen käyttöä ja noudata kaikkia annettuja ohjeita. Säilytä ohjeet myöhempää tarvetta varten.
Läs noggrant igenom bruksanvisningen innan du använder apparaten och följ alla angivna instruktioner. Spara instruktionerna för senare behov.
Read the instruction manual carefully before using the tool and follow all given instructions. Save the instructions for further reference.



MEG68

MOOTTORITELINE

MOTORSTATIV

ENGINE STAND

Käyttöohje

Alkuperäisten ohjeiden käännös

Bruksanvisning

Översättning av originalbruksanvisning

Instruction manual

Original manual



Maahantuojaja / Importör / Importer:

ISOJOEN KONEHALLI OY

Keskustie 26, 61850 Kauhajoki As

Tel. +358 - 20 1323 232, Fax +358 - 20 1323 388

www.ikh.fi

TÄRKEÄÄ

LUE NÄMÄ OHJEET HUOLELLISESTI LÄPI JA HUOMIOI TURVAOHJEET JA VAROITUKSET. KÄYTÄ LAITETTA OIKEIN JA HUOLELLISESTI SILLE SUUNNITELTUUN KÄYTTÖTARKOITUKSEEN. OHJEIDEN NOUDATTAMATTA JÄTTÄMINEN VOI JOHTAA VAKAVIIN HENKILÖ- JA/TAI OMAISUUSVAHINKOIHIN. PIDÄ NÄMÄ OHJEET TALLELLA MYÖHEMPÄÄ TARVETTA VARTEN.

TURVAOHJEET JA VAROITUKSET

- Lue ja sisäistä kaikki varoitukset ja ohjeet ennen käyttöä. Ohjeiden noudattamatta jättäminen voi johtaa henkilö- ja/tai omaisuusvahinkoihin.
- Max. kapasiteetti on 450kg. Älä ylikuormita laitetta.
- Älä käytä laitetta väsyneenä tai alkoholin, huumeiden tai lääkkeiden vaikutuksen alaisena.
- Pidä lapset ja valtuuttamattomat henkilöt poissa työalueelta.
- Lapset tai vajaakuntoiset eivät saa käyttää laitetta.
- Käytä ainoastaan kovalla ja tasaisella alustalla, joka pystyy kannattamaan kuorman painon.
- Tarkista laite ennen jokaista käyttökertaa.
- Varmista että kaikki osat on koottu oikein ja kiinnikkeet on kunnollisesti kiristetty ennen kuormittamista.
- Lukitse kiinnityslevyn pyörimismekanismi ennen kuormittamista.
- Varmista että kuorma on keskitetty ja kiinnitetty tukevasti kiinnikkeisiin.
- Käytä moottorin kiinnittämiseen ainoastaan erityisen lujia pultteja.
- Ota kiinni kahvasta ennen kiinnityslevyn vapauttamista.
- Mikäli telinettä siirretään kuormitettuna, on sen oltava tällöin mahdollisimman alhaalla ja siirrossa on käytettävä toista henkilöä apuna. Kuljeta kuormia hitaasti.
- Älä koskaan siirrä kuormitettua telinettä lattialla, jossa on halkeamia, pikkukiviä tai muita esteitä jotka saattaisivat vaikeuttaa liikkumista.
- Älä koskaan työskentele ylösnostetun kuorman alla ennen kuin se on asianmukaisesti kiinnitetty.
- Irrota sokka hitaasti ja varovasti. Ellei kuorma ole keskellä, saattaa moottori ja kahva pyörähtää kumpaankin tahansa suuntaan heti kun sokka irrotetaan.
- Älä muuta laitetta millään tavoin.
- Näiden varoitusten tai ohjeiden noudattamatta jättäminen voi johtaa henkilö- ja/tai omaisuusvahinkoihin.

VAROITUS: Tässä käyttöohjeessa annetut varoitukset ja ohjeet eivät pysty kattamaan kaikkia mahdollisia vaarallisia olosuhteita ja vaaratilanteita, joita voi esiintyä. Terve järki ja varovaisuus ovat tekijöitä, joita ei voi sisäänrakentaa mihinkään laitteeseen. Siksi käyttäjän on itse tarjottava nämä tekijät.

TEKNISEET TIEDOT

Max. kapasiteetti	450 kg
Mitat	930 x 780 x 895 mm
Paino	21 kg

KOKOAMINEN

1. Kiinnitä pylväs (1) ja etujalka (14) sivujalkaan (2) M12x80 pultilla (3) ja lukkoaluslevyllä (10) alapuolelta päin. Pultti kiinnittyy kuusiomutteriin, joka on hitsattu etujalan sisäpuolelle.
2. Kiinnitä sivujalka (15) etujalkaan (14) M12x80 pulteilla (3), litteillä aluslevyillä (8), lukkoaluslevyillä (10) ja M12 kuusiomuttereilla (9).
3. Liu'uta pääosa (4) pylvään yläpäässä sijaitsevaan holkkiin, kohdista reiät ja aseta sokka (5) paikoilleen.
4. Kiinnitä neljä kiinnitysvartta (6) pääosaan M12x50 pulteilla (7), litteillä aluslevyillä (8), lukkoaluslevyillä (10) ja kuusiomuttereilla (9) kuvan mukaisesti.

KÄYTTÖ

Lukitse kiinnityslevyn pyörimismekanismi ennen laitteen kuormittamista. Kannattele moottoria kiinnityslevyn korkeudella nostimen avulla. Löyhdytä (mutta älä kuitenkaan irrota) kiinnitysvarsia kiinnityslevystä ja kiinnitä kiinnitysvarret moottorin takaosaan kytkinkotelon pulteilla (pultit eivät sisälly toimitukseen). Varmista, että moottori on suorassa ja keskitettynä kiinnityslevyyn, ja kiristä sitten kiinnitysvarret sekä moottoriin että kiinnityslevyyn. Varmista, että kaikki liitokset ovat kireällä ja laske sitten nostinta HITAASTI, jolloin kuorma siirtyy moottoritelineen varaan. Irrottaaksesi moottorin telineestä, kiinnitä ensin moottori nostimeen nostoliinalla tai muulla vastaavalla välineellä. Kun nostin ja nostoliina on kiinnitetty moottoriin, nosta nostinta, jolloin kuorma lähtee pois telineeltä. Kiinnityspultit voidaan nyt irrottaa, jolloin moottori vapautuu irti telineestä.

TARKISTUS

Laitteelle on suoritettava huolellinen silmämääräinen tarkistus ennen jokaista käyttökertaa. Tutki löytyykö rikkiä tai halkeilleita hitsisaumoja, liiallisia ruostevaurioita tai löysällä olevia, vaurioituneita tai puuttuvia osia. Tarkista, että kaikki pyörät toimivat moitteettomasti. Tarkista myös, että kiinnityslevyn pyörimisen lukko toimii asianmukaisesti ennen laitteen kuormittamista. Mikäli havaitset edellä mainittuja tai muita ongelmia, ota laite pois käytöstä. Tarkista myös tarra ja varmista että se on lukukelpoinen ja kunnollisesti kiinni laitteessa. Ellei näin ole, on tarra vaihdettava uuteen. Mikäli laite on altistunut tai sen arvellaan altistuneen poikkeukselliselle kuormalle tai shokkikuormitukselle, on laite tarkistettava VÄLITTÖMÄSTI ennen käytön jatkamista. Mikäli olet epävarma laitteen kunnosta, ota yhteys valtuutettuun huoltoliikkeeseen tai maahantuojaan.

HUOLTO

Pidä laite puhtaana ja hyvin voideltuna. Voitele kaikki pyörän akselit moottoriöljyllä tai kevyellä koneöljyllä ja voitele pyörien laakerit kerran vuodessa tai tarpeen mukaan. Levitä ohut kerros voiteluainetta myös kiinnityslevyn pyörimismekanismiin aina tarpeen mukaan, mutta vähintään kerran vuodessa.

VIKTIGT

LÄS NOGA IGENOM DENNA MANUAL OCH UPPMÄRKSAMMA SÄKERHETSANVISNINGARNA OCH VARNINGARNA. ANVÄND PRODUKTEN PÅ RÄTT SÄTT OCH MED STÖRSTA FÖRSIKTIGHET FÖR ENDAST DET ÄNDAMÅL DEN ÄR AVSEDD. UNDERLÅTENHET ATT IAKTTAGA DETTA KAN LEDA TILL SKADA PÅ EGENDOM OCH/ELLER ALLVARLIG PERSONSKADA. SPARA DENNA MANUAL FÖR FRAMTIDA BRUK.

SÄKERHETSANVISNINGAR OCH VARNINGAR

- Läs och förstå alla varningar och anvisningar före användning. Underlåtenhet att iakttaga anvisningarna kan leda till personskador och/eller skada på egendom.
- Max. kapacitet är 450 kg. Överbelasta inte anordningen.
- Använd inte stativet när du är trött eller påverkad av alkohol, droger eller läkemedel.
- Håll barn och obehöriga personer på avstånd från arbetsplatsen.
- Barn eller funktionshindrade personer får inte använda anordningen.
- Använd stativet endast på plant och hårt underlag, som tål den belastning den kommer att utsättas för.
- Kontrollera anordningen före varje användning.
- Kontrollera att alla delar är korrekt monterade och fästen ordentligt åtdragna innan stativet belastas.
- Lås fästplattans rotationsspärr innan motorn monteras.
- Kontrollera att lasten är centrerad och sitter ordentligt på fästplattan.
- Fäst motorn endast med höghållfasta bultar.
- Grip tag i handtaget innan du frigör fästplattan.
- Om stativet flyttas belastat, måste den vara i lägsta möjliga läge och två personer måste flytta det. Flytta lasten långsamt.
- Flytta aldrig belastat motorstativ på golvet där det finns sprickor, småstenar eller andra hinder som kan försvåra flyttningen.
- Arbeta aldrig under en hängande last innan den är ordentligt fast.
- Ta bort saxpinnen långsamt och försiktigt. Om lasten inte är centrerad, kan motorn och handtaget rotera till vilken som helst riktning när saxpinnen tas bort.
- Modifiera inte anordningen på något sätt.
- Underlåtenhet att iakttaga dessa varningar och anvisningar kan leda till personskador och/eller skada på egendom.

VARNING: I denna bruksanvisning givna varningar och anvisningar kan inte täcka alla möjliga farliga förhållanden och farosituationer vilka kan förekomma. Sunt förnuft och aktsamhet är faktorer vilka inte går att inbygga på någon utrustning. Därför skall användaren själv ge dessa faktorer.

TEKNISKA DATA

Max. kapacitet	450 kg
Mått	930 x 780 x 895 mm
Vikt	21 kg

MONTERING

1. Montera huvudstaget (1) och mittstaget (14) på det främre tvärstaget (2) med bult M12 x 80 (3) och låsbricka (10) underifrån. Dra fast bulten genom insexmuttern som är svetsad på mittstagets insida.
2. Montera det bakre tvärstaget (15) på mittstaget (14) med bultar M12 x 80 (3), planbrickor (8), låsbrickor (10) och insexmuttrar M12 (9).
3. Montera fästplattan (4) på huvudstaget. Rikta in hålen och för in låssprinten (5).
4. Montera de fyra monteringsarmarna (6) på fästplattan med bultar M12 x 50 (7), planbrickor (8), låsbrickor (10) och insexmuttrar (9) enligt figuren.

ANVÄNDNING

Lås fästplattans rotationsspärr innan stativet belastas. Stöd motorn med hjälp av en lyftanordning på fästplattans höjd. Lossa (men ta inte bort) monteringsarmarna och fäst dem på motorns baksida med bultar för kopplingskåpa (ingår inte). Säkerställ att motorn sitter rakt och centrerat på fästplattan. Spänn sedan fast monteringsarmarna både på motorn och på fästplattan. Säkerställ att alla förband är åtdragna och sänk sedan lyften LÅNGSAMT för att flytta lasten till motorstativet. För att ta bort motorn från stativet fäst först motorn på lyften med lyftlinan eller motsvarande utrustning. När lyftanordningen och linan är fästa på motorn, lyft med lyftanordningen för att avlägsna lasten från stativet. Monteringsbultar kan nu tas bort för att koppla loss motorn.

KONTROLL

Anordningen ska kontrolleras noga visuellt före varje användning. Kontrollera om det finns skadade eller spruckna svetsfogar, stora korrosionsskador eller lösa, skadade eller saknade delar. Kontrollera att alla hjul fungerar som de ska. Kontrollera även att fästplattans rotationsspärr fungerar ordentligt innan anordningen belastas. Om du upptäcker ovan nämnda eller andra problem, använd inte anordningen. Kontrollera även att etiketten är läsbar och ordentligt fäst. Om inte, måste etiketten bytas ut. Om anordningen har utsatts eller misstänks ha utsatts för onormala laster eller stötar, måste anordningen kontrolleras **OMGÅENDE** innan den används igen. Om du är osäker om anordningens skick, kontakta ett auktoriserat servicecenter eller importören.

UNDERHÅLL

Håll anordningen ren och välsmord. Smörj alla hjulaxlar med motorolja eller lätt maskinolja och smörj hjullagren en gång om året eller vid behov. Bred ett tunt lager av smörjmedel på fästplattans rotationsmekanism vid behov men minst en gång om året.

IMPORTANT

READ THESE INSTRUCTIONS CAREFULLY AND NOTE THE SAFETY INSTRUCTIONS AND WARNINGS. USE THE PRODUCT CORRECTLY AND WITH CARE FOR THE PURPOSE FOR WHICH IT IS INTENDED. FAILURE TO DO SO MAY CAUSE DAMAGE TO PROPERTY AND/OR SERIOUS PERSONAL INJURY. KEEP THIS INSTRUCTION MANUAL SAFE FOR FUTURE USE.

SAFETY INSTRUCTIONS AND WARNINGS

- Read and understand all warnings and instructions before use. Failure to follow instructions may result in personal injury and/or property damage.
- Max. capacity is 450kg. Do not overload the device.
- Do not operate the device when you are tired, under the influence of alcohol, drugs or intoxicating medication.
- Keep children and unauthorized people away from the work area.
- Children or disabled people are not allowed to use the device.
- Use only on hard and level surfaces which are capable of sustaining the load.
- Inspect the device before each use.
- Make sure all components are correctly assembled and fasteners are fully tightened before applying load.
- Lock the mounting plate rotating mechanism before loading.
- Make sure the load is centered and secured to the mounting attachments.
- Use only high strength bolts for mounting the engine.
- Grasp the handle before unlocking the mounting plate.
- When moving a loaded stand, it must be as low as possible and another person must assist the transport. Transport loads slowly.
- Never move a loaded stand across a floor having cracks, pebbles or other obstacles which might impede movement.
- Never work under a raised load until it is secured by suitable means.
- Remove the lock pin slowly and carefully. Off-centered load may cause the engine and handle to rotate in either direction when the lock pin is removed.
- Do not modify the device in any way.
- Failure to follow these warnings or instructions may result in personal injury and/or property damage.

WARNING: The warnings, cautions and instructions discussed in this instruction manual cannot cover all possible conditions and situations that may occur. It must be understood by the operator that common sense and caution are factors which cannot be built into any product, but must be supplied by the operator.

SPECIFICATIONS

Max. capacity	450 kg
Dimensions	930 x 780 x 895 mm
Weight	21 kg

ASSEMBLY

1. Attach the main post (1) and front leg (14) to the side leg (2) with M12x80 bolt (3) and lock washer (10) up from the bottom. The bolt will thread into the hex nut that is welded inside the front leg.
2. Attach the side leg (15) to the front leg (14) with M12x80 bolts (3), flat washers (8), lock washers (10) and M12 hex nuts (9).
3. Slide the head assembly (4) into the collar at the top of the main post, align holes and slide in the lock pin (5).
4. Attach the four mounting arms (6) to the head assembly with M12x50 bolts (7), flat washers (8), lock washers (10) and hex nuts (9) as shown.

OPERATION

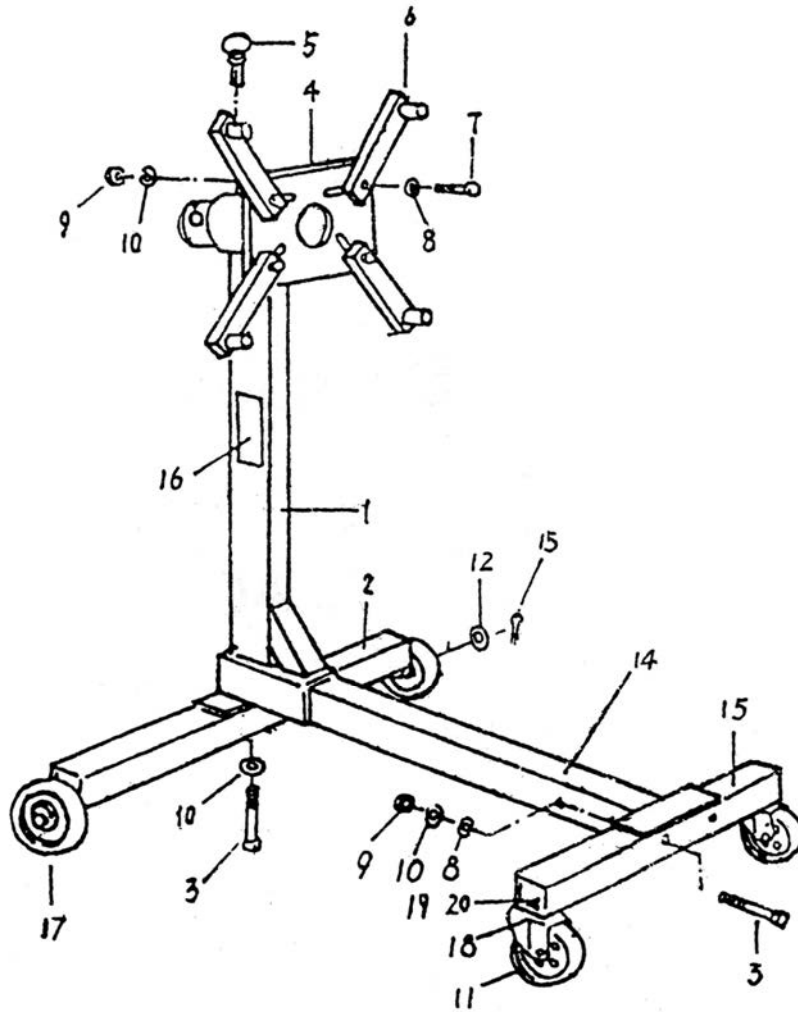
Before applying load, lock the mounting plate rotating mechanism. Using a hoist, suspend the engine at a level with the mounting plate. With the mounting arms loose from the mounting plate (but not removed), bolt the mounting arms to the rear of the engine using the bell housing mounting bolts (bolts not supplied). Make sure the engine is centered and straight on the mounting plate, then tighten the mounting arms to the engine and to the mounting plate. After making sure all connections are tight, SLOWLY lower the hoist, transferring the load to the stand. To remove the engine from the stand, first attach the hoist to the engine using a sling or similar device. After the hoist and sling are secured to the engine, raise the hoist, taking the load off the stand. The mounting bolts can be removed freeing the stand from the engine.

INSPECTION

A complete visual inspection must be made before each use of the stand. Check for broken or cracked welds, excessive rust and loose, damaged or missing parts. Check that the wheels and castors operate smoothly. Also check that the mounting plate rotation lock works properly before applying load. If any problems as described above or otherwise are found, remove the stand from service. Also inspect the label, making sure that it is legible and securely attached to the stand. If not, it must be replaced. If the stand has been or is believed to have been subjected to an abnormal load or shock load, you must inspect the stand IMMEDIATELY before putting the stand into or resuming service. If you are unsure about the condition of the stand, contact an authorized service center or the importer.

MAINTENANCE

Keep the stand clean and well lubricated. Lubricate all wheel axles with motor oil or light machine oil and grease the castor swivel bearings once a year or as necessary. Also apply a thin coat of grease to the mounting plate rotating mechanism as necessary, but at least once a year.



No.	Kuvaus	Description	Määrä/Qty
1	Pylväs	Main post	1
2	Sivujalka kiinteillä pyörillä	Side leg with fixed wheels	1
3	Pultti, M12x80	Bolt, M12x80	3
4	Pääosa	Head assembly	1
5	Sokka	Lock pin	1
6	Kiinnitysvarret	Mounting arms	4
7	Pultti, M12x50	Bolt, M12x50	4
8	Litettä aluslevy, 12	Flat washer, 12	6
9	Kuusiomutteri, M12	Hex nut, M12	6
10	Lukkoaluslevy, 12	Lock washer, 12	7
11	Kääntyvä pyörä, 3½"	Castor wheel, 3½"	2
12	Litettä aluslevy, 14	Flat washer, 14	2
13	Pidätinrennas	Retainer ring	2
14	Etujalka	Front leg	1
15	Sivujalka kääntyvillä pyörillä	Side leg with castor wheels	1
16	Tarra	Label	1
17	Takapyörä, 4"	Rear wheel, 4"	2
18	Pultti, M8x20	Bolt, M8x20	8
19	Lukkoaluslevy, 8	Lock washer, 8	8
20	Mutteri, M8	Nut, M8	8

EC DECLARATION OF CONFORMITY

WE, *CHANGSHU TONGRUN AUTO ACCESSORY CO. LTD.*
ADDRESS: *NEW LONG TENG INDUSTRY AREA, CHANGSHU ECONOMIC DEVELOPMENT ZONE, CHANGSHU, JIANGSU, CHINA*

DECLARE, IN SOLE RESPONSIBILITY, THAT THE FOLLOWING MACHINE:

ENGINE STAND Model No. T24541

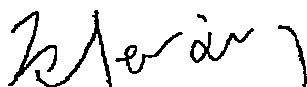
REFERRED TO IN THIS DECLARATION CONFORMS WITH THE FOLLOWING DIRECTIVE: MACHINERY DIRECTIVE 2006/42/EC.

WE WILL KEEP ON FILE FOR REVIEW THE FOLLOWING TECHNICAL DOCUMENTATION: OPERATING AND MAINTENANCE INSTRUCTIONS, TECHNICAL DRAWINGS, HAZARDS ANALYSIS AND SOLUTIONS AND OTHER TECHNICAL DOCUMENTATION SUCH AS QUALITY MEASURES ASSURANCE FOR DESIGN AND PRODUCTION.

NOTE: THIS DECLARATION BECOMES INVALID IF TECHNICAL OR OPERATION MODIFICATIONS ARE INTRODUCED WITHOUT THE MANUFACTURER'S CONSENT.

(PLACE AND DATE ISSUED)
Dec 15th, 2009
New Long Teng Industry Area,
Changshu Economic Development Zone,
Changshu, Jiangsu, China

(NAME, SIGNATURE AND POSITION)



The President of Tongrun Group

KÄÄNNÖS ALKUPERÄISESTÄ EY VAATIMUSTENMUKAISUUSVAKUUTUS

ME, *CHANGSHU TONGRUN AUTO ACCESSORY CO. LTD.*
OSOITE: *NEW LONG TENG INDUSTRY AREA, CHANGSHU ECONOMIC DEVELOPMENT ZONE, CHANGSHU, JIANGSU, CHINA*

VAKUUTAMME OMALLA VASTUULLAMME, ETTÄ SEURAAVA LAITE:

MOOTTORITELINE Malli Nro. T24541 (IKH-Nro. MEG68)

JOHON TÄSSÄ VAKUUTUKSESSA VIITATAAN, ON SEURAAVAN DIREKTIIVIN VAATIMUSTEN MUKAINEN: KONEDIREKTIIVI 2006/42/EY.

ME SÄILYTTÄMME ARKISTOISSAMME TARKASTUSTA VARTEN SEURAAVAT TEKNISET ASIAKIRJAT: KÄYTTÖ- JA HUOLTO-OHJEET, TEKNISET PIIRUSTUKSET, RISKIANALYYSI JA RATKAISUT SEKÄ MUUT TEKNISET ASIAKIRJAT KUTEN SUUNNITTELUN JA TUOTANNON LAADUNVARMISTUSTOIMENPITEET.

HUOMIO: TÄMÄ VAKUUTUS MITÄTÖITYY, MIKÄLI LAITTEESEEN TEHDÄÄN TEKNISIÄ TAI TOIMINNALLISIA MUUTOKSIA ILMAN VALMISTAJAN LUPAA.

(PAIKKA JA PÄIVÄMÄÄRÄ)
Joulukuun 15., 2009
New Long Teng Industry Area,
Changshu Economic Development Zone,
Changshu, Jiangsu, China

(NIMI, ALLEKIRJOITUS JA ASEMA)



Toimitusjohtaja, Tongrun Group

ÖVERSÄTTNING AV ORIGINAL EG-FÖRSÄKRAN OM ÖVERENSSTÄMMELSE

VI, *CHANGSHU TONGRUN AUTO ACCESSORY CO. LTD.*
ADRESS: *NEW LONG TENG INDUSTRY AREA, CHANGSHU ECONOMIC DEVELOPMENT ZONE, CHANGSHU, JIANGSU, CHINA*

FÖRSÄKRAR UNDER EGET ANSVAR ATT PRODUKTEN

MOTORSTATIV Modell Nr T24541 (IKH-Nr MEG68)

VILKEN DETTA INTYG AVSER, UPPFYLLER KRAVEN ENLIGT FÖLJANDE DIREKTIV: MASKINDIREKTIV 2006/42/EG.

VI ARKIVERAR FÖLJANDE TEKNISKA UNDERLAG FÖR GRANSKNINGEN: BRUKS- OCH UNDERHÅLLSANVISNINGAR, TEKNISKA RITNINGAR, RISKANALYS OCH LÖSNINGAR SAMT ÖVRIGA TEKNISKA DOKUMENT SOM KVALITETSSÄKRINGSÅTGÄRDER FÖR PLANERING OCH PRODUKTION.

OBS! OM PRODUKTEN MODIFIERAS TEKNISKT ELLER FUNKTIONELLT UTAN GODKÄNNANDE AV TILLVERKAREN ÄR DENNA FÖRSÄKRAN INTE LÄNGRE GILTIG.

(PLATS OCH DATUM)
Den 15 december 2009
New Long Teng Industry Area,
Changshu Economic Development Zone,
Changshu, Jiangsu, China

(NAMN, UNDERTECKNING OCH TITEL)



Verkställande direktör, Tongrun Group