

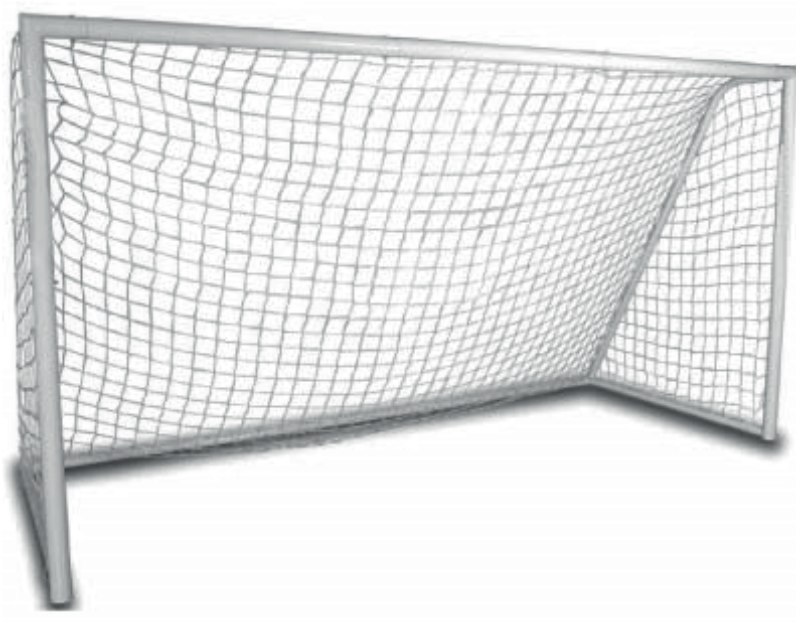
atom



ko0919 **209260 FI**

366x198x152 cm
KOKOAMISOHJEET

JALKAPALLOMAALI




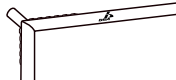


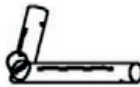

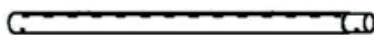














Varoitukset

1. Vain aikuinen saa koota ja purkaa tuotteen. Älä käytä sähkötyökaluja.
2. Käytä tuotetta tasaisella ja pehmeällä alustalla äläkä kovalla alustalla, kuten betonilla tai asfaltilla.
3. Varmista ennen käyttöä, että maali on kiinnitetty kiiloilla lujasti kiinni.
4. Älä jätä tuotetta ulos huonolla säällä.
5. Älä kiipeile tuotteen päällä tai roiku siitä.
6. Tarkista tuote säännöllisesti kulumien varalta. Lopeta käyttö, jos tuote on rikkoutunut. Käytön jatkaminen voi aiheuttaa henkilövahinkoja.
7. Pidä tuote etäällä lämmönlähteistä.
8. Tuote ei sovellu alle 3-vuotiaille lapsille, sillä se sisältää pieniä osia – tukehtumisvaara.

Info/ Tootja/ Ražotäjs/ Gamintojas/ Изготовитель:
Atom Finland, PO Box 499, FI-33101Tampere, Finland/ Тампере, Финляндия

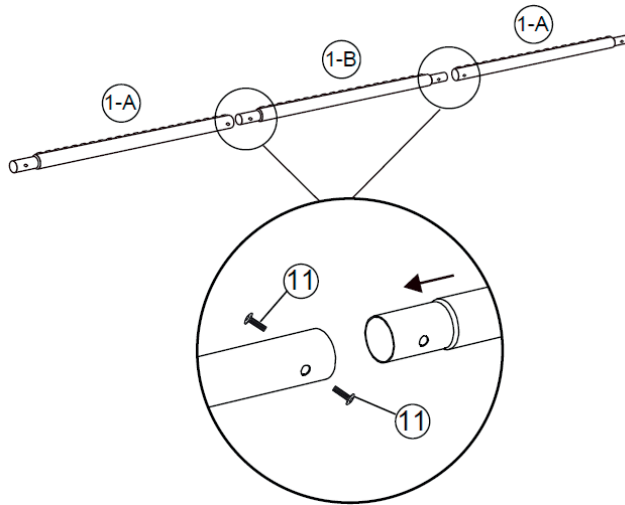
Osat ja työkalut:

Numero	Kuvaus	Kuva	Määrä
1-A	Yläputki		2
1-B	Keskimmäinen yläputki		1
2-A	Vasen ylätolppa		1
2-B	Oikea ylätolppa		1
3	Alatolppa		2
4	Kylkiosan alaputki		2
5-A	Vasen kulmaliitin		1
5-B	Oikea kulmaliitin		1
6	Takaosan alaputki		2
7	Keskimmäinen alaputki		1
8	Takakehikon tukiputki		4
9	Kaariputki		2
10	Maaliverkko		1
11	Pultti		10
12	Pultti		16
13	Mutteri		16
14	Naru		4
15	Kiila		4
16	Kiintoavain		1
17	Kuusiokoloavain		2
18	Aluslevy		16

Kokoamisohjeet:

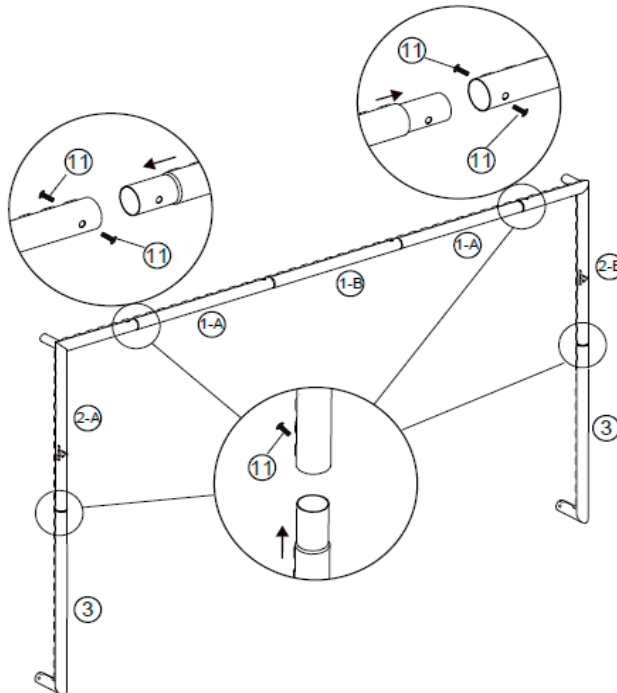
Vaihe 1

Kiinnitä yläputket (1-A) keskimmäiseen yläputkeen (1-B) pultilla 11. Katso kuva 1. Aseta putket tasaiselle alustalle varmistaaksesi, että ne ovat suorassa kokoamisen aikana.



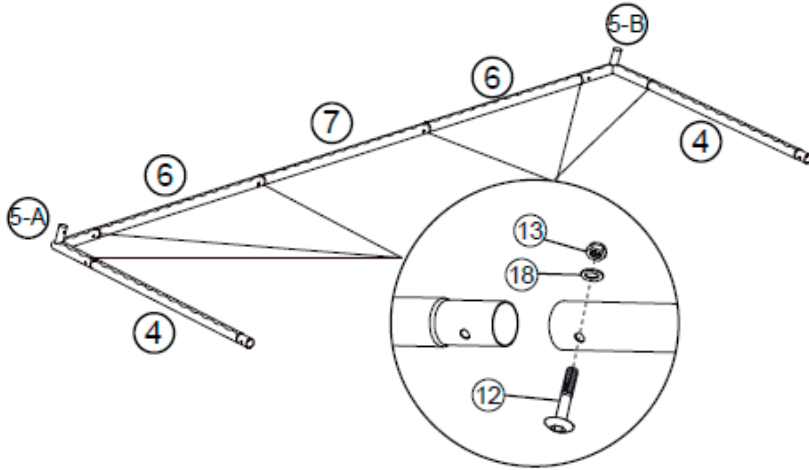
Vaihe 2

Kiinnitä vasen ylätolppa (2-A) ja oikea ylätolppa (2-B) alatolppiin (3). Katso kuva 2.



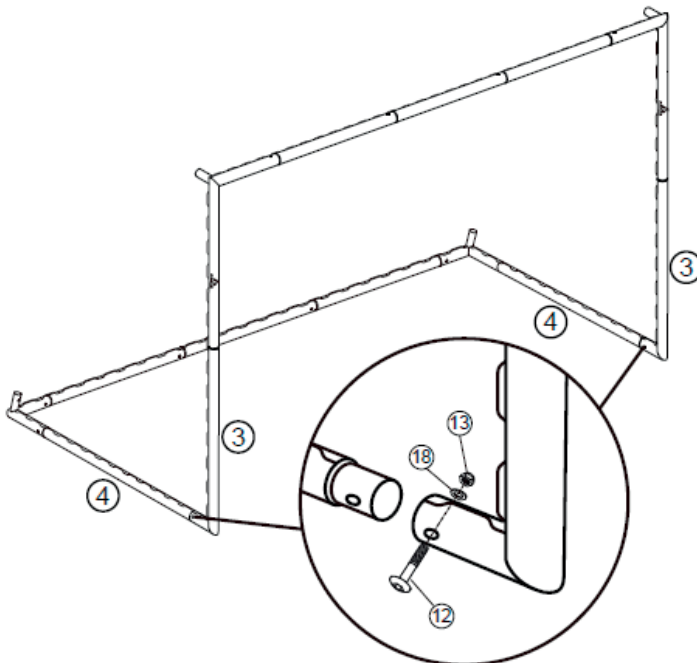
Vaihe 3

Kiinnitä takaosan alaputket (6) keskimmäisen alaputken (7) molemmin puolin pultilla (12), aluslevyllä (18) ja mutterilla (13) siten, että putkiin hitsatut metallisilmukat osoittavat ylöspäin. Kiinnitä takaosan alaputket (6) vasempaan kulmaliittimeen (5-A) ja oikeaan kulmaliittimeen (5-B) pultilla (12), aluslevyllä (18) ja mutterilla (13). Kiinnitä kylkiosan alaputket (4) vasempaan ja oikeaan kulmaliittimeen (5-A ja 5-B) pultilla (12), aluslevyllä (18) ja mutterilla (13). Katso kuva 3.



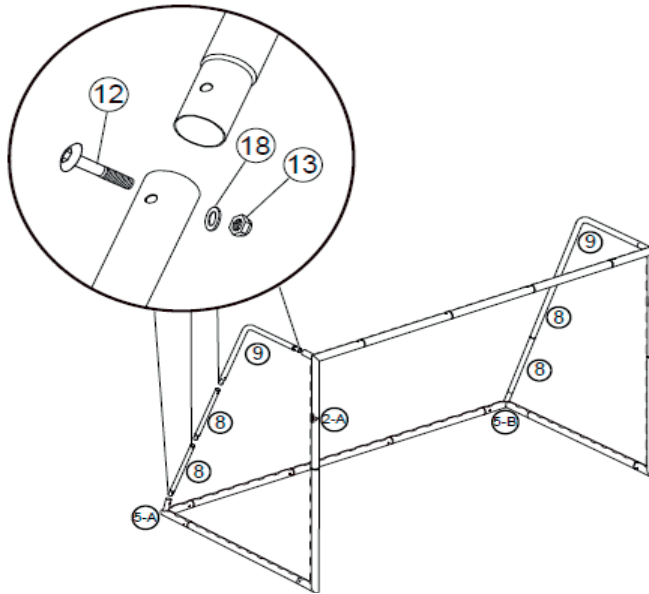
Vaihe 4

Kiinnitä alatalppa (3) kumpaankin kylkiosan alaputkeen (4) pultilla (12), aluslevyllä (18) ja mutterilla (13). Katso kuva 4.



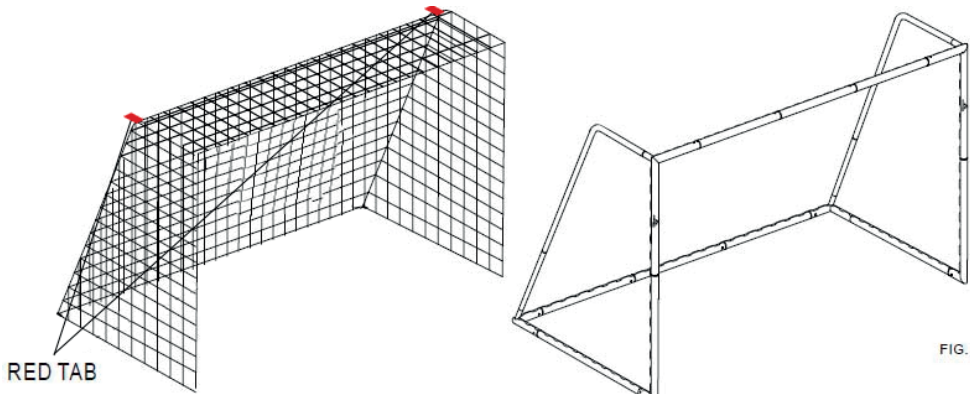
Vaihe 5

Liitä kaksi takakehikon tukiputkea (8) toisiinsa ja kiinnitä ne vasempaan kulmaliittimeen (5-A). Kiinnitä sitten kaariputki (9) takakehikon tukiputkeen (8) pultilla (12), aluslevyllä (18) ja mutterilla (13). Kiinnitä kaariputki (9) vasempaan ylätolppaan (2-A) pultilla (12), aluslevyllä (18) ja mutterilla (13). Toista vastakkaisella puolella. Katso kuva 5.



Vaihe 6

Aseta maaliverkko (10) koottuun maalikehykseen. Sijoita verkon yläosassa olevat punaiset lappuset maalikehikon molempiin ylänurkkiin.



Vaihe 7

Kiinnitä maaliverkon (10) reuna pieniin metallisilmukoihin narulla (14). Kiinnitä maali maahan neljällä kiillalla (15).

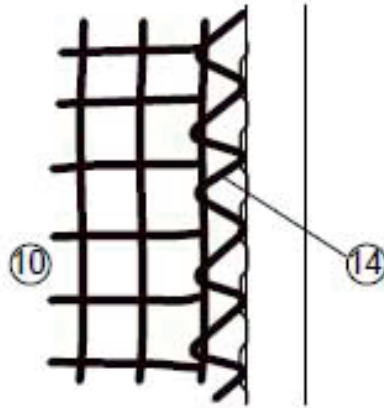


FIG. 7

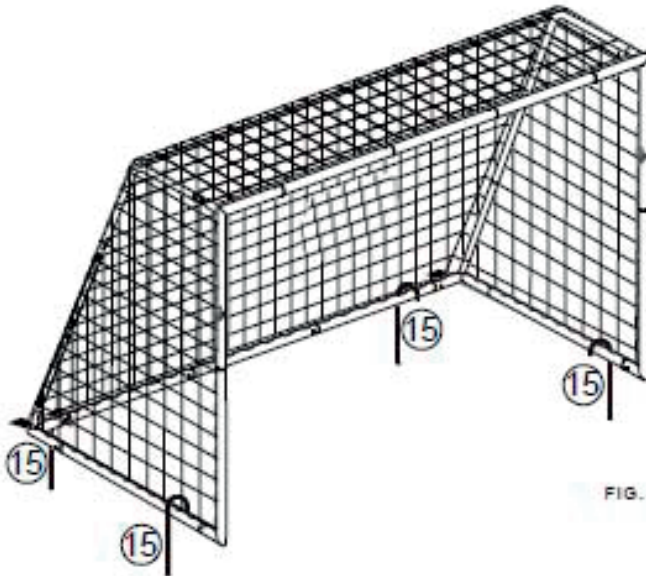


FIG. 8

Huolto

- Älä kiipeile tuotteen päällä tai roiku siitä.
- Kun tuote ei ole käytössä, säilytä sitä kuivassa paikassa valolta suojattuna vaurioiden ehkäisemiseksi.
- Tarkista osat aina ennen käyttöä vaurioiden varalta varmistaaksesi, että tuotetta on turvallista käyttää. Kiinnitä erityistä huomiota verkon mahdolliseen rispaantuneisuuteen ja varmista, että kaikkien tolppien kiinnitykset ovat pitäviä.
- Älä kokoa maalia, jos jokin sen osa on rikki tai vaurioitunut.

atom



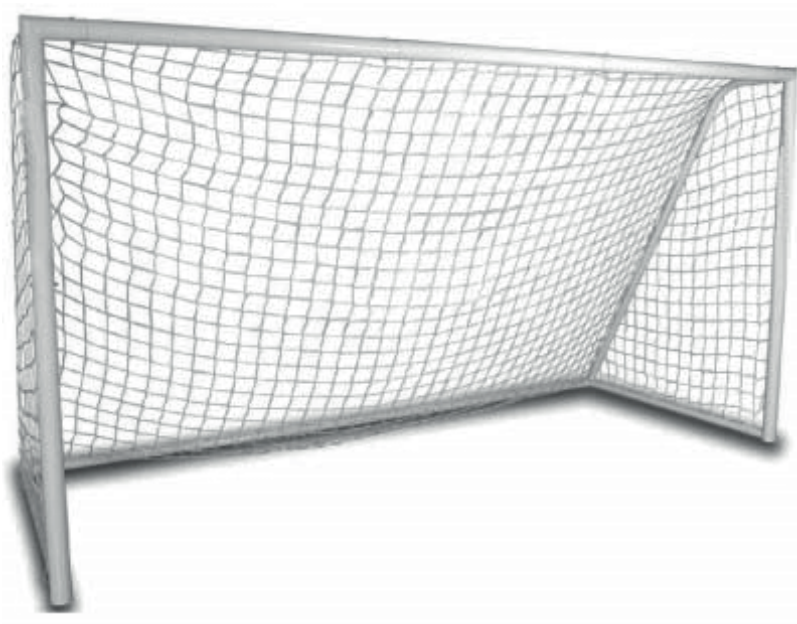
ko0919

209260 SV

366x198x152 cm

MONTERINGSANVISNINGAR

FOTBOLLSMÅL






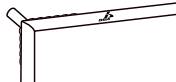


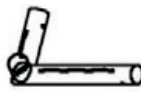



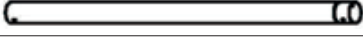










Varningar

1. Denna produkt får endast monteras och tas isär av en vuxen. Använd inte elverktyg.
2. Produkten ska användas på ett plant och mjukt underlag, inte på ett hårt underlag som till exempel betong eller asfalt.
3. Kontrollera att ramen är ordentligt fastsatt i marken före användning.
4. Lämna inte produkten utomhus i svåra väderförhållanden.
5. Klättra inte på denna produkt och häng inte i den.
6. Kontrollera regelbundet om det finns tecken på slitage. Sluta använda produkten om sprickor påträffas. Underlåtenhet att göra detta kan leda till personskador.
7. Håll produkten på avstånd från värmekällor.
8. Denna produkt är inte lämplig för barn under 3 år på grund av små delar – risk för kvävning.

Info/ Tootja/ Ražotājs/ Gamintojas/ Изготовитель:

Atom Finland, PO Box 499, FI-33101 Tampere, Finland/ Тампере, Финляндия

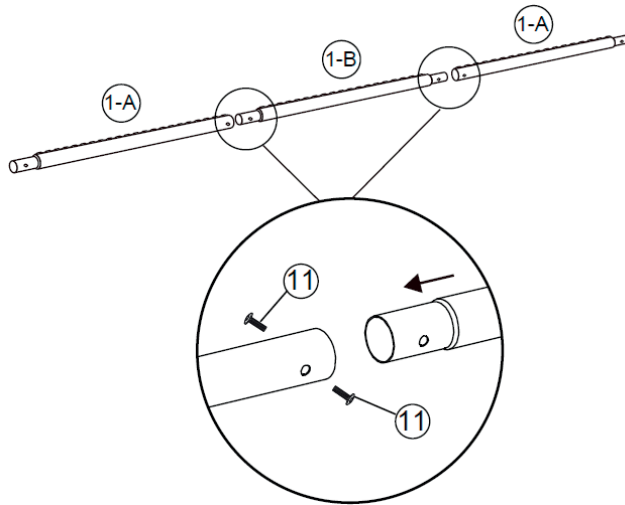
Lista över delar, beslag och verktyg:

Delnr	Beskrivning	Diagram	Antal
1-A	Ribbstång		2
1-B	Mittre ribbstång		1
2-A	Vänster övre stolpe		1
2-B	Höger övre stolpe		1
3	Nedre stolpe		2
4	Basstång		2
5-A	Kopplingsstycke för vänster hörn		1
5-B	Kopplingsstycke för höger hörn		1
6	Bakre nedre stång		2
7	Bakre mittre stång		1
8	Bakre stödrör		4
9	Böjt rör		2
10	Målnät		1
11	Bult		10
12	Bult		16
13	Mutter		16
14	Snöre		4
15	Pinne		4
16	Nyckel		1
17	Insexnyckel		2
18	Bricka		16

Monteringsanvisningar:

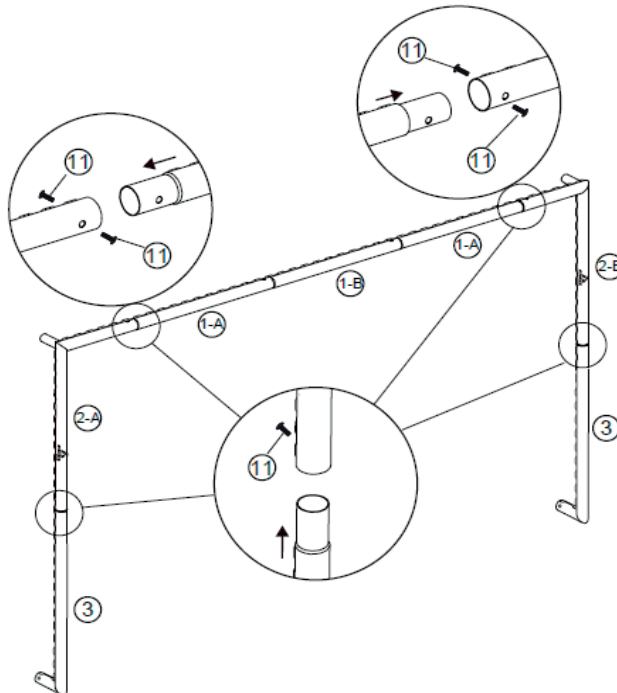
Steg 1

Fäst ribbstängerna (1-A) på den mittre ribbstäng (1-B) med en bult 11. Se fig. 1. Lägg rören på ett plant underlag för att se till att de är raka under monteringen.



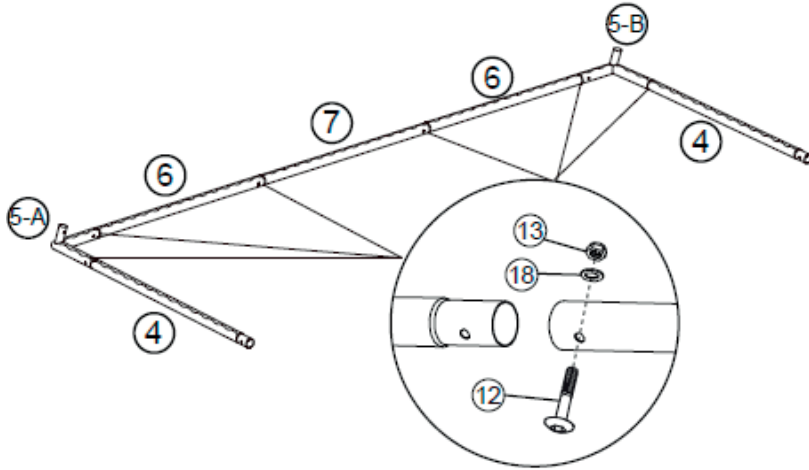
Steg 2

Fäst den vänstra övre stolpen (2-A) och den högra övre stolpen (2-B) på de nedra stolparna (3). Se fig. 2.



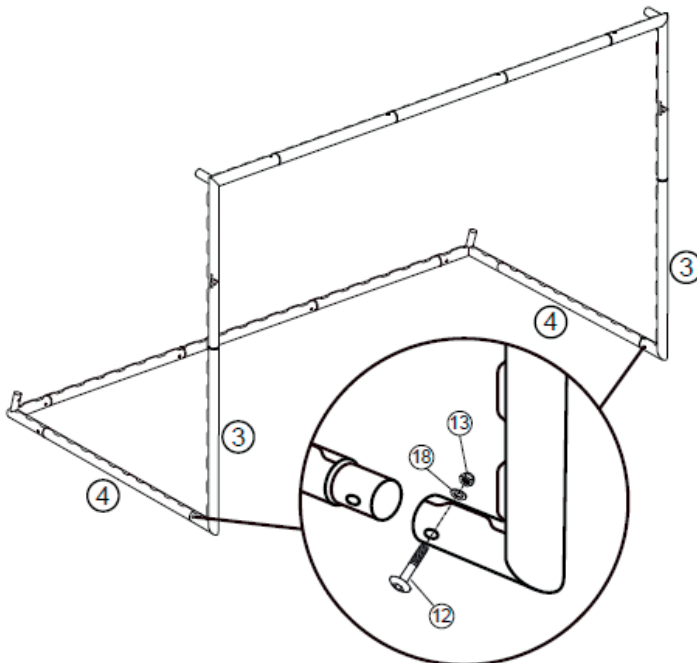
Steg 3

Se till att de små svetsade öglorna är vända uppåt och fäst de bakre nedre stängerna (6) på vardera sidan av den bakre mittle stängan (7) med en bult (12), bricka (18) och mutter (13). Fäst den bakre nedre stängan (6) på kopplingsstycket för vänster hörn (5-A) och kopplingsstycket för höger hörn (5-B) med en bult (12), bricka (18) och mutter (13). Fäst en basstång (4) på kopplingsstyckena för vänster respektive höger hörn (5-A och 5-B) med en bult (12), bricka (18) och mutter (13). Se fig. 3.



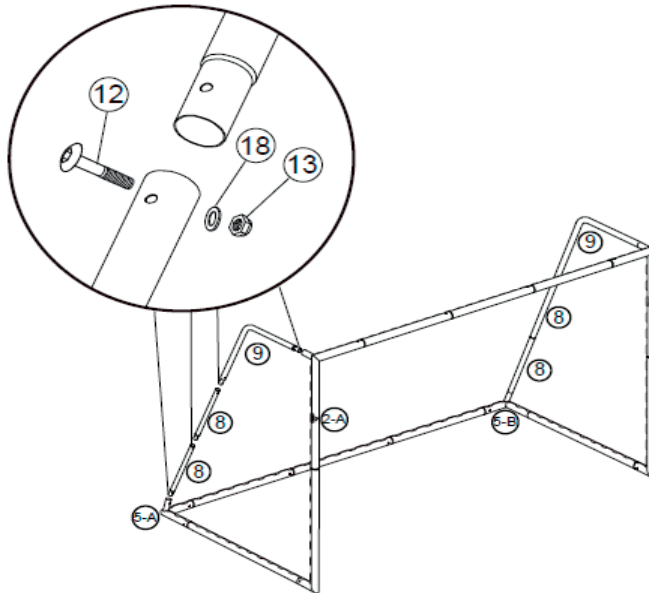
Steg 4

Fäst en nedre stolpe (3) på vardera basstång (4) med en bult (12), bricka (18) och mutter (13). Se fig. 4.



Steg 5

Sätt ihop två bakre stödrör (8) och fäst dem på kopplingsstycket för vänster hörn (5-A). Fäst sedan det böjda röret (9) på det bakre stödröret (8) och säkra med en bult (12), bricka (18) och mutter (13). Fäst det böjda röret (9) på den vänster övre stolpen (2-A) och säkra med en bult (12), bricka (18) och mutter (13). Gör samma sak på motsatt sida. Se fig. 5.



Steg 6

Placera målnätet (10) över den monterade målramen. Lokalisera de röda flikarna längst upp på nätet och placera en flik i båda hörnen på den övre delen av målramen.

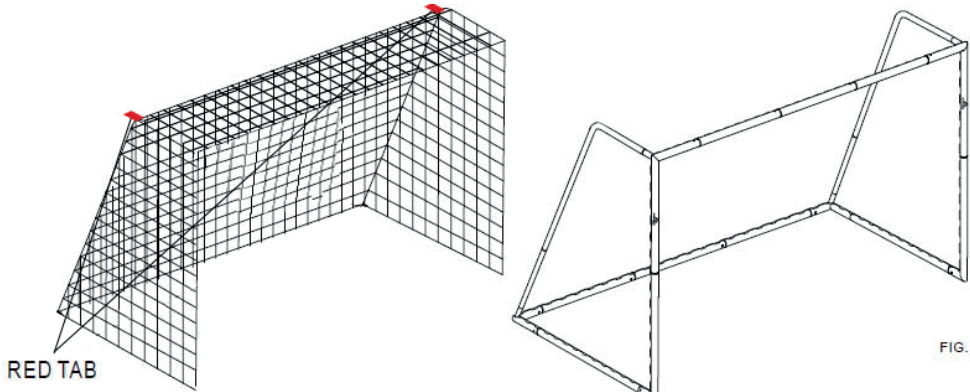


FIG. 6

Steg 7

Fäst målnätets (10) sidor i de små svetsade öglorna med snöret (14). Sätt fast målet i marken med fyra pinnar (15).

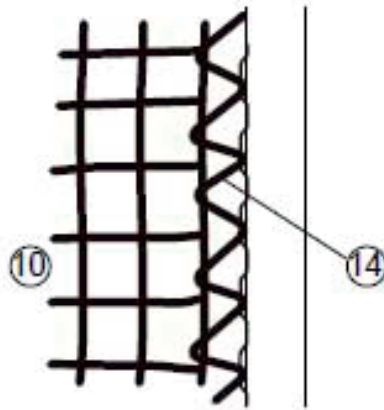


FIG. 7

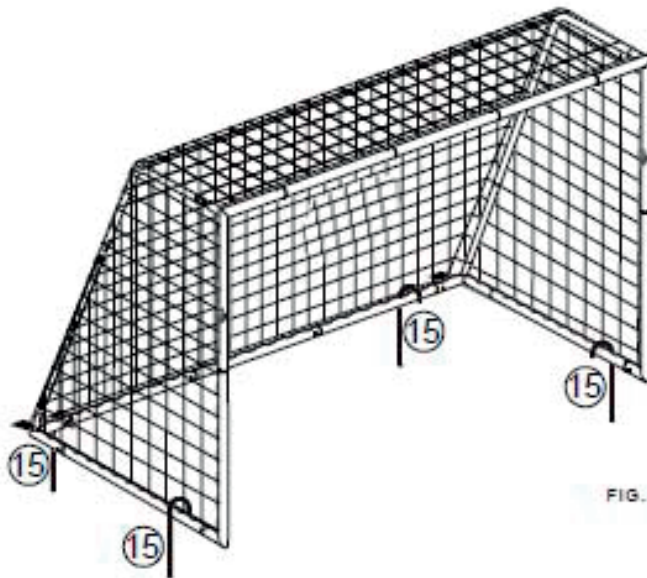


FIG. 8

Skötsel och underhåll

- Klättra inte på denna produkt och häng inte i den.
- När produkten inte används ska du förvara den på en mörk, torr plats för att förhindra att den skadas.
- Försäkra dig om att produkten är säker att använda genom att kontrollera före varje användningstillfälle att utrustningen inte är skadad. Var särskilt uppmärksam på om nätet är slitet och se till att stolparna på båda sidor är ordentligt fastsatta.
- Montera inte produkten om någon del är trasig eller skadad.

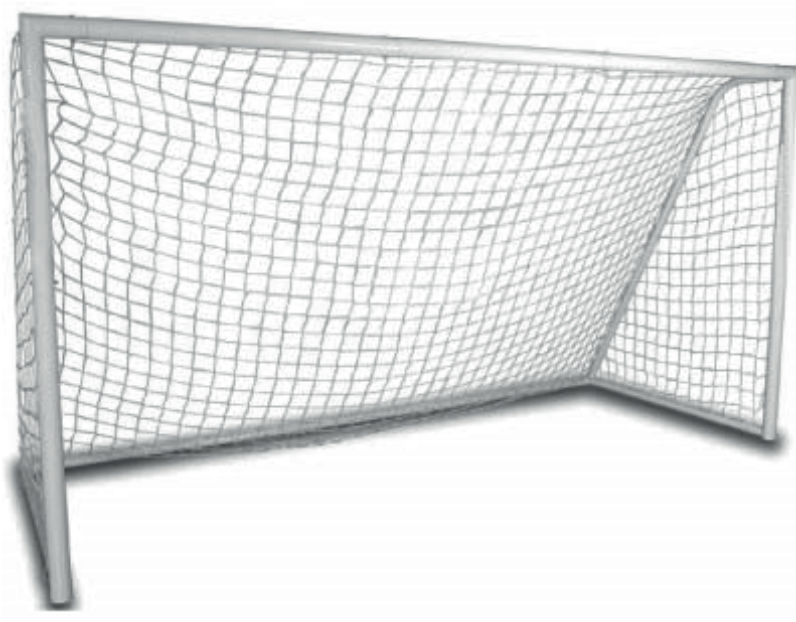
atom



ko0919 **209260 EN**

366x198x152 cm
ASSEMBLY INSTRUCTIONS

SOCCKER GOAL




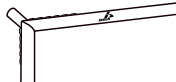





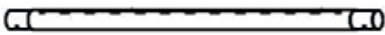













Warnings

1. To be assembled and dismantled by an adult. Do not use power tools.
2. To be used on a flat and soft surface, not on a hard surface such as concrete or asphalt.
3. Ensure the frame is securely fixed to the ground before use.
4. Do not leave the product outdoors in adverse weather conditions.
5. Do not climb on or hang from this product.
6. Check regularly for wear and tear. Discontinue use if any breakage is found. Failure to do so may cause injury.
7. Keep the product away from heat sources.
8. This product is not suitable for children under 3 years of age due to small parts – choking hazard.

Info/ Tootja/ Ražotājs/ Gamintojas/ Изготовитель:
Atom Finland, PO Box 499, FI-33101Tampere, Finland/ Тампере, Финляндия

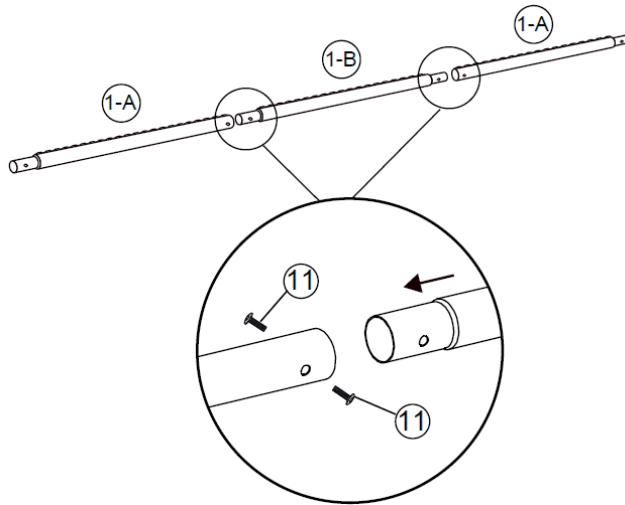
Parts, Hardware & Tools List:

Part No	Description	Diagram	QTY
1-A	Top Bar		2
1-B	Top Middle Bar		1
2-A	Left Upper Post		1
2-B	Right Upper Post		1
3	Lower Post		2
4	Base Bar		2
5-A	Left Corner Connector		1
5-B	Right Corner Connector		1
6	Back Bottom Bar		2
7	Back Middle Bar		1
8	Back Support Tube		4
9	Curved Tube		2
10	Goal Net		1
11	Bolt		10
12	Bolt		16
13	Nut		16
14	Rope		4
15	Stake		4
16	Wrench		1
17	Allen Key		2
18	Washer		16

Assembly Instructions:

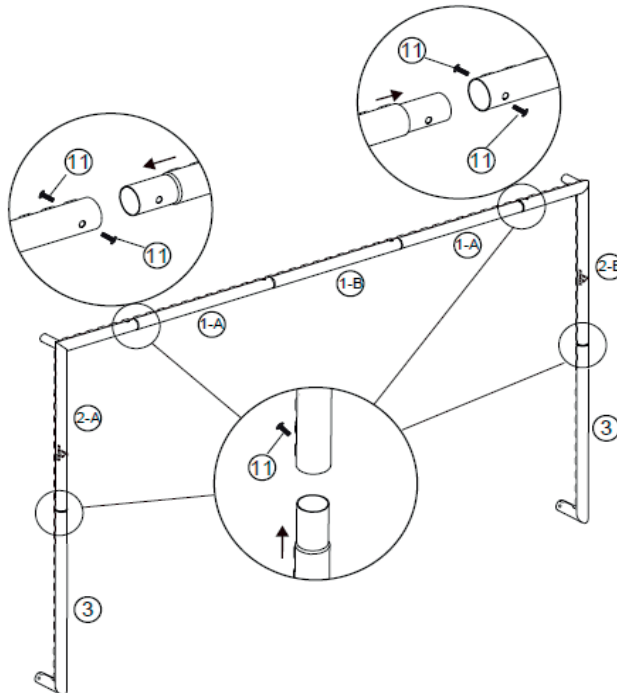
Step 1

Attach the Top Bars (1-A) to the Top Middle Bar (1-B) with a Bolt 11. See FIG 1. To ensure the tubes are straight during assembly, place them on a flat surface.



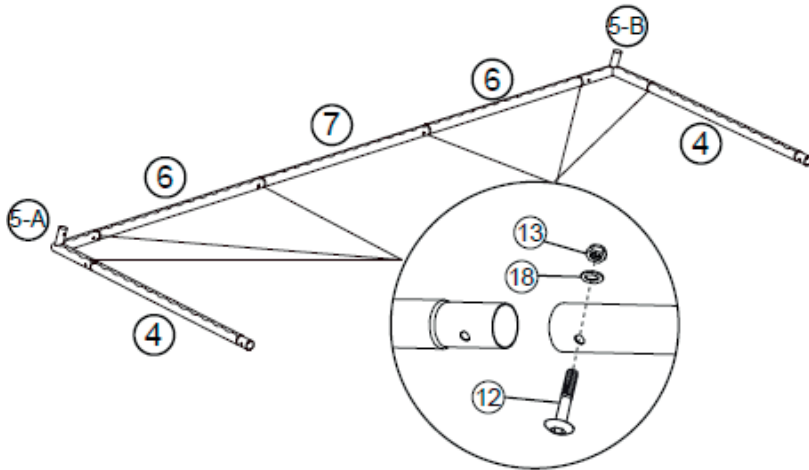
Step 2

Attach the Left Upper Post (2-A) and the Right Upper Post (2-B) to the Lower Posts (3). See FIG 2.



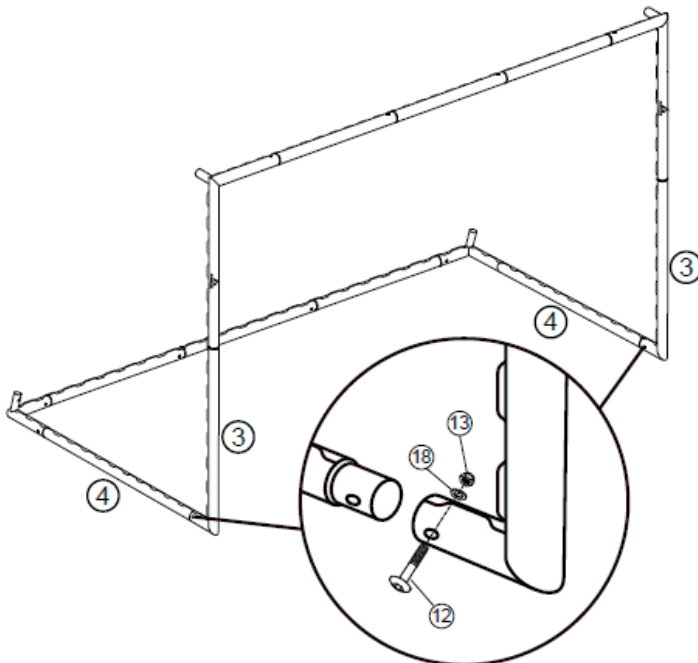
Step 3

With the welded loops facing up, attach the Back Bottom Bars (6) to each side of the Back Middle Bar (7) with a Bolt (12), Washer (18) and Nut (13). Secure the Back Bottom Bar (6) to the Left Corner Connector (5-A) and the Right Corner Connector (5-B) using a Bolt (12), Washer (18) and Nut (13). Attach a Base Bar (4) to each of the Left and Right Corner Connector Bars (5-A & 5-B) using a Bolt (12), Washer (18) and Nut (13). See FIG 3.



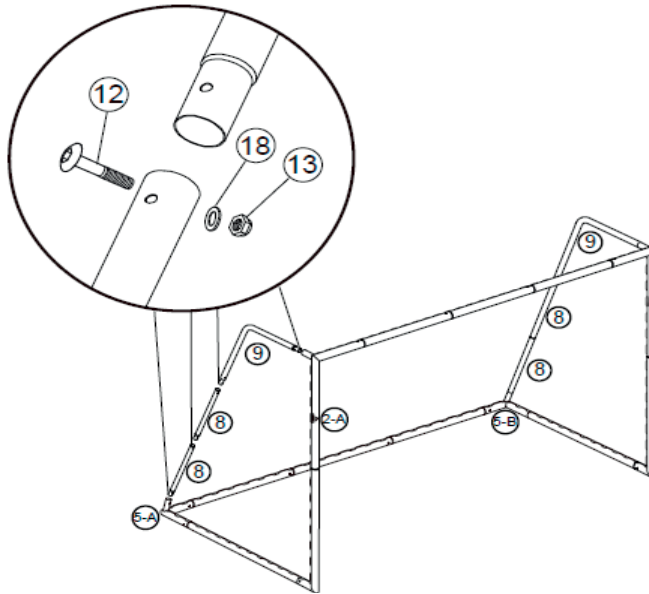
Step 4

Attach a Lower Post (3) to each Base Bar (4) using a Bolt (12), Washer (18) and Nut (13). See FIG 4.



Step 5

Connect two Back Support Tubes (8) and attach them to the Left Corner Connector (5-A). Then attach the Curved Tube (9) to the Back Support Tube (8) and secure with a Bolt (12), Washer (18) and Nut (13). Attach the Curved Tube (9) to the Left Upper Post (2-A) and secure with a Bolt (12), Washer (18) and Nut (13). Repeat this process on the opposite side. See FIG 5.



Step 6

Place the Goal Net (10) over the assembled goal frame. Locate the red tabs on the upper part of the net and place one at each upper corner of the goal frame.

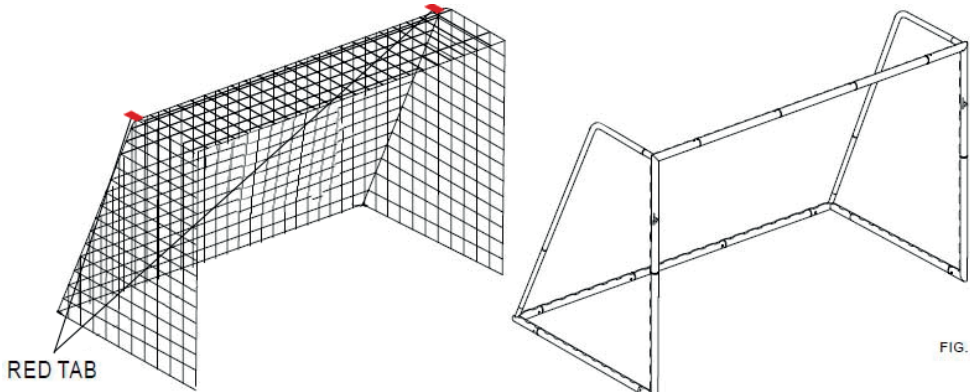


FIG. 6

Step 7

Attach the side of the Goal Net (10) to the welded loops with the Rope (14). Fix the goal to the ground with four Stakes (15).

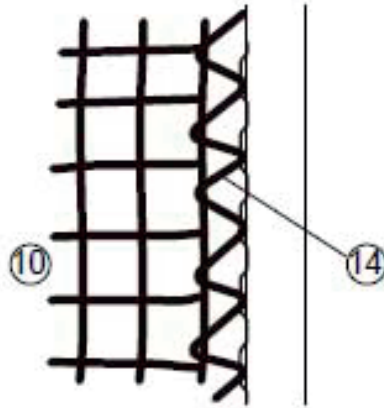


FIG. 7

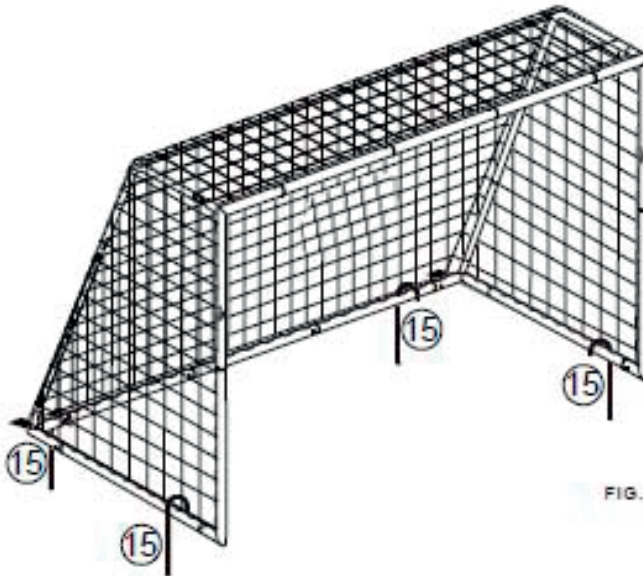


FIG. 8

Care and Maintenance

- Do not climb on or hang on the product.
- When the product is not in use, store it in a dark, dry place to prevent damage.
- Check the equipment for damage before each use to ensure safe use of the product. Pay particular attention to fraying of net and make sure each pole is secured.
- Do not assemble if any parts are broken or damaged.

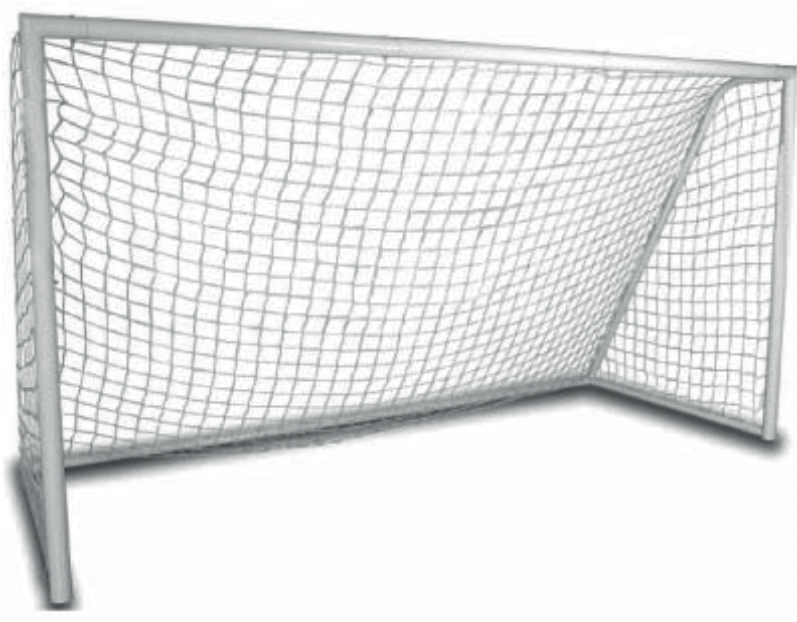
atom



ko0919 **209260 ET**

366x198x152 cm
KOOSTEJUHISED

JALGPALLIVÄRAV













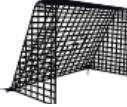










Hoiatused

1. Väravat tohib kokku panna ja lahti võtta ainult täiskasvanu. Mitte kasutada elektritööriistu!
2. Kasutamiseks ainult tasasel ja pehmel pinnal, aga mitte kõval pinnal nagu betoon või asfalt.
3. Enne kasutamist veenduge, et raam on turvaliselt kinnitatud maapinna külge.
4. Ärge jätke toodet halbade ilmastikutingimuste korral õue.
5. Ärge ronige tootele ega rippuge sellel.
6. Kontrollige regulaarselt, et tootel pole kulumisjälgi. Kui toode on vigastatud, lõpetage koheselt selle kasutamine. Selle nõude eiramine võib kaasa tuua inimvigastusi.
7. Hoidke toode eemal kuumusallikatest.
8. Käesolev toode ei sobi alla 3-aastastele lastele, kuna sisaldab väikesi osi – lämbumisoht.

Info/ Tootja/ Ražotäjs/ Gamintojas/ Изготовитель:
Atom Finland, PO Box 499, FI-33101 Tampere, Finland/ Тампере, Финляндия

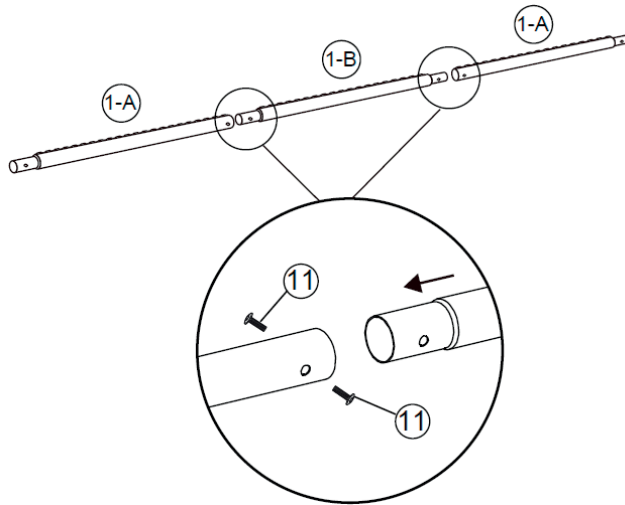
Osad ja tööriistad

Osa nr	Kirjeldus	Joonis	Kogus
1-A	Ülatoru		2
1-B	Keskmine ülatoru		1
2-A	Vasak ülemine post		1
2-B	Parem ülemine post		1
3	Alumine post		2
4	Küljeosa alatoru		2
5-A	Vasak nurkühendus		1
5-B	Parem nurkühendus		1
6	Tagaosa alatoru		2
7	Keskmine alatoru		1
8	Tagaraami tugitoru		4
9	Painutatud toru		2
10	Värvavõrk		1
11	Polt		10
12	Polt		16
13	Mutter		16
14	Nöör		4
15	Vai		4
16	Mutrivõti		1
17	Kuuskantvõti		2
18	Seib		16

Koostehüised

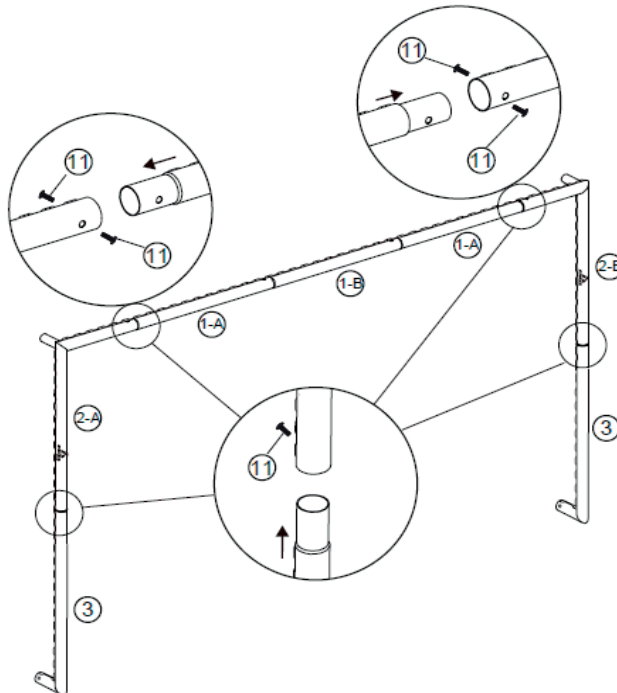
Samm 1

Kinnitage ülatorud (1-A) poldiga 11 keskmise ülatoru (1-B) külge. Vt joonis 1. Tagamaks, et torud on kokkupaneku ajal sirged, asetage need tasasele pinnale.



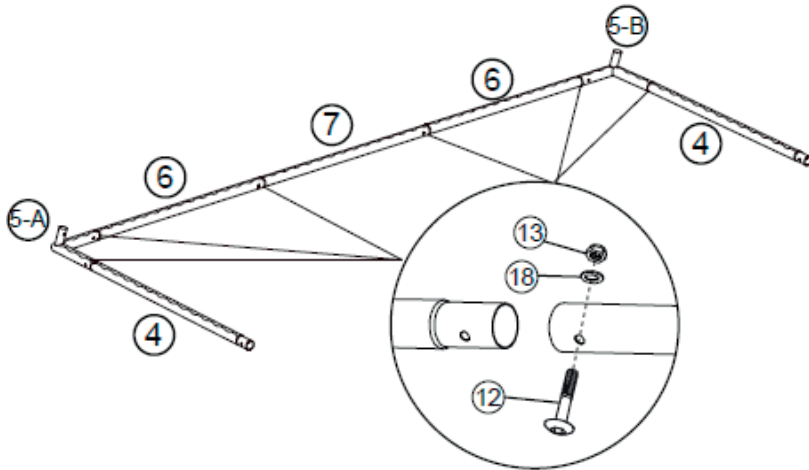
Samm 2

Kinnitage vasak ülemine post (2-A) ja parem ülemine post (2-B) alumise posti külge (3). Vt joon. 2.



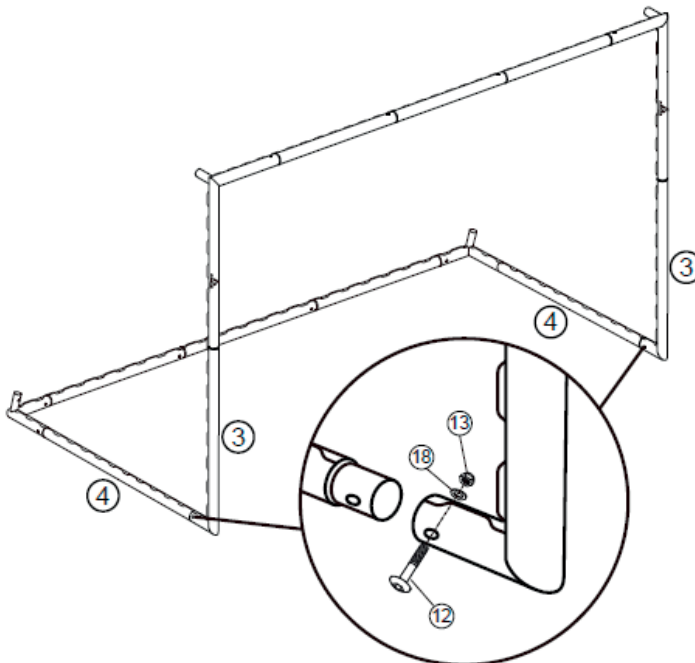
Samm 3

Kinnitage tagaosa alatorud (6), keevitatud metallaasad ülespoole, poldi (12), seibi (18) ja mutri (13) abil kesk-
mise alatoru (7) otstesse. Kinnitage tagaosa alatorud (6) poldi (12), seibi (18) ja mutri (13) abil vasaku (5-A) ja
parema nurkühenduse (5-B) külge. Kinnitage Küljeosa alatoru (4) poldi (12), seibi (18) ja mutri (13) abil vasaku
ja parema nurkühenduse külge. Vt joonis 3.



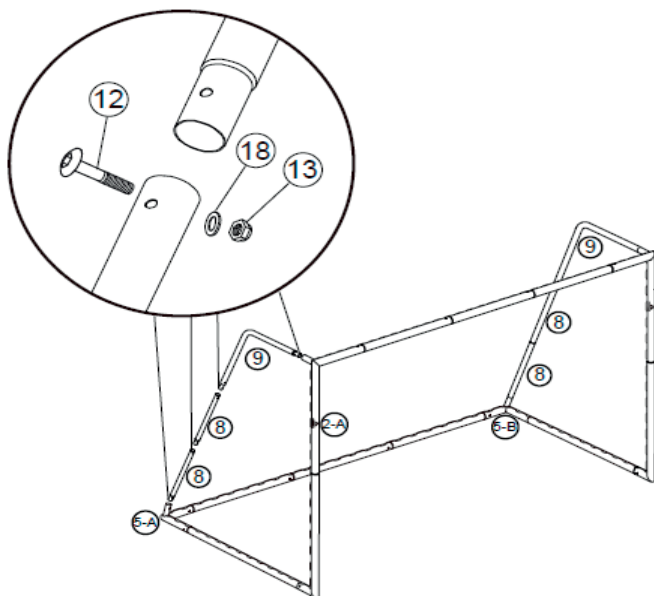
Samm 4

Kinnitage alumine post (3) poldi (12), seibi (18) ja mutri (13) abil iga küljeosa alatoru (4) külge. Vt joonis 4.



Samm 5

Ühendage kaks tagaraami tugitoru (8) ja kinnitage need vasaku nurkühenduse (5-A) külge. Seejärel ühendage painutatud toru (9) tagaraami tugitoruga (8) ning kinnitage poldi (12), seibi (18) ja mutri (13) abil. Ühendage painutatud toru (9) vasaku ülanurgaga (2-A) ning kinnitage poldi (12), seibi (18) ja mutri (13) abil. Korrake sama teisel küljel. Vt joonis 5.



Samm 6

Asetage väravavõrk (10) kokkupandud raamile. Viige punased lipikud võrgu ülaosas kohakuti väravaraami mõlema ülanurgaga.

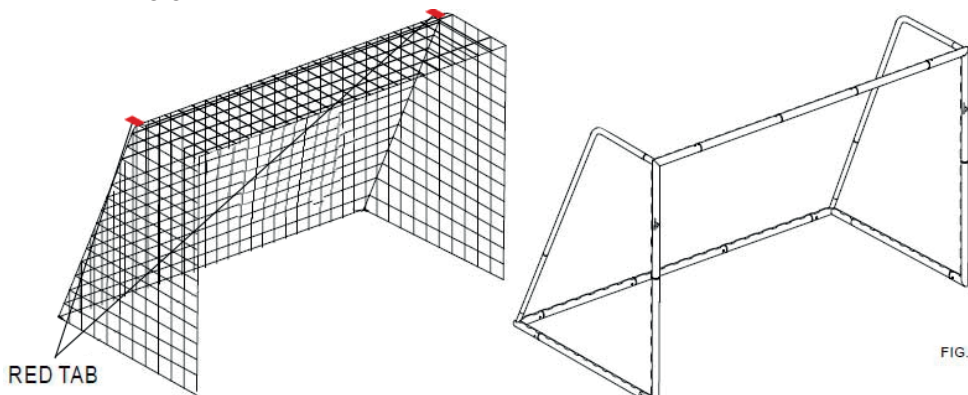


FIG. 6

Samm 7

Kinnitage värvavõrgu (10) ääred nõõri (14) abil väikeste metallaasade külge. Kinnitage värv maapinnale nelja vaia (15) abil.

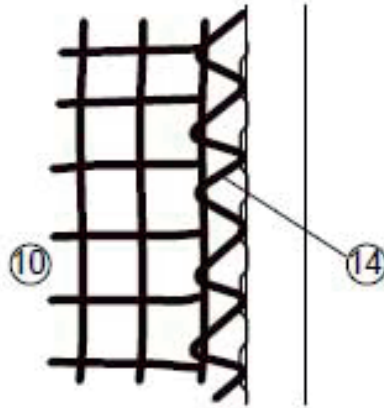


FIG. 7

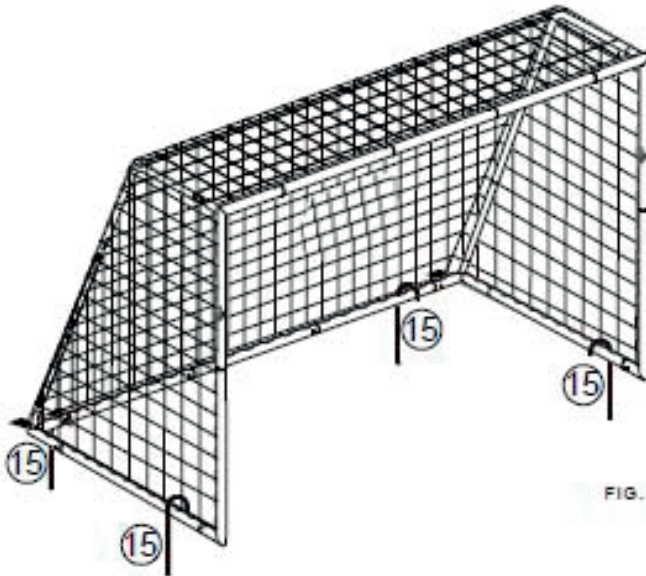


FIG. 8

Hoidmine ja hooldamine

- Ärge ronige värvale ega rippuge selle küljes.
- Kui värvat ei kasutata, hoidke seda vigastamise vältimiseks pimedas ja kuivas kohas.
- Toote ohutu kasutamise tagamiseks kontrollige alati enne kasutamist selle korrasolekut. Pöörake erilist tähelepanu võrgu kulumisele ja veenduge, et värava mõlemad küljed on korralikult kinnitatud.
- Ärge pange toodet kokku, kui mõni osa on vigastatud.

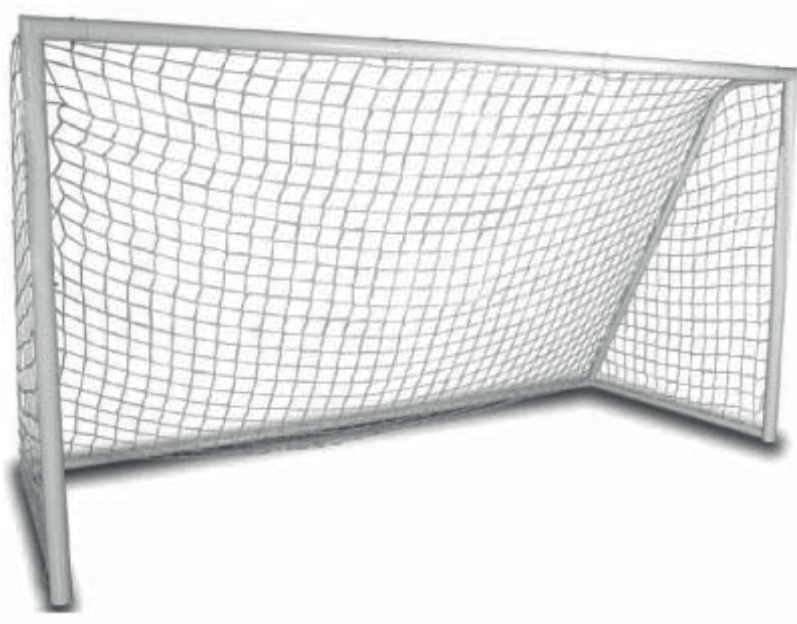
atom



ko0919 **209260 LV**

366x198x152 cm
MONTĀŽAS PAMĀCĪBA

FUTBOLA VĀRTI




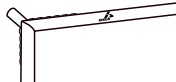






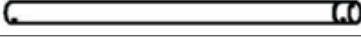












Brīdinājumi

1. Montāžu un demontāžu drīkst veikt tikai pieaugušas personas. Neizmantojiet elektriskos instrumentus.
2. Lietojiet uz līdzenas un mīkstas virsmas, bet ne uz tādām cietām virsmām kā betons vai asfalts.
3. Pirms lietošanas pārlicinieties, ka rāmis ir droši nofiksēts pie zemes.
4. Neatstājiet izstrādājumu laukā nelabvēlīgos laikapstākļos.
5. Nekāpiet uz izstrādājuma vai neiekarieties tajā.
6. Regulāri pārbaudiet izstrādājuma nolietojumu un nodilumu. Konstatējot jebkādus bojājumus, pārtrauciet tā lietošanu. To neievērojot, var gūt ievainojumus.
7. Sargiet izstrādājumu no karstuma avotiem.
8. Sīko detaļu dēļ šis izstrādājums nav paredzēts bērniem, kas jaunāki par 3 gadiem – pastāv aizrīšanās risks.

Info/ Tootja/ Ražotājs/ Gamintojas/ Изготовитель:
Atom Finland, PO Box 499, FI-33101 Tampere, Finland/ Тампере, Финляндия

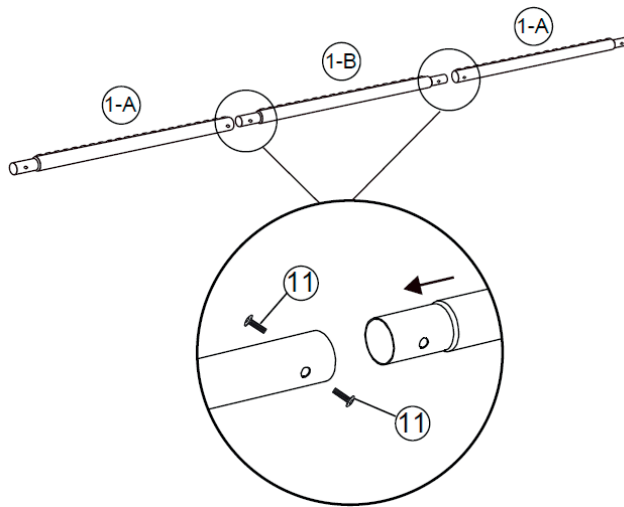
Detaju, metālizstrādājumu un instrumentu saraksts:

Detajas Nr.	Nosaukums	Attēls	Gab.
1-A	Augšējais stienis		2
1-B	Augšējais vidējais stienis		1
2-A	Kreisais augšējais statnis		1
2-B	Labais augšējais statnis		1
3	Apakšējais statnis		2
4	Balsta stienis		2
5-A	Kreisā stūra savienojums		1
5-B	Labā stūra savienojums		1
6	Aizmugurējais apakšējais stienis		2
7	Aizmugurējais vidējais stienis		1
8	Aizmugurējā atbalsta caurule		4
9	Liektā caurule		2
10	Vārtu tīkls		1
11	Skrūve		10
12	Skrūve		16
13	Uzgrieznis		16
14	Aukla		4
15	Mietiņš		4
16	Uzgriežņu atslēga		1
17	Seškanšu atslēga		2
18	Paplāksne		16

Montāžas pamācība:

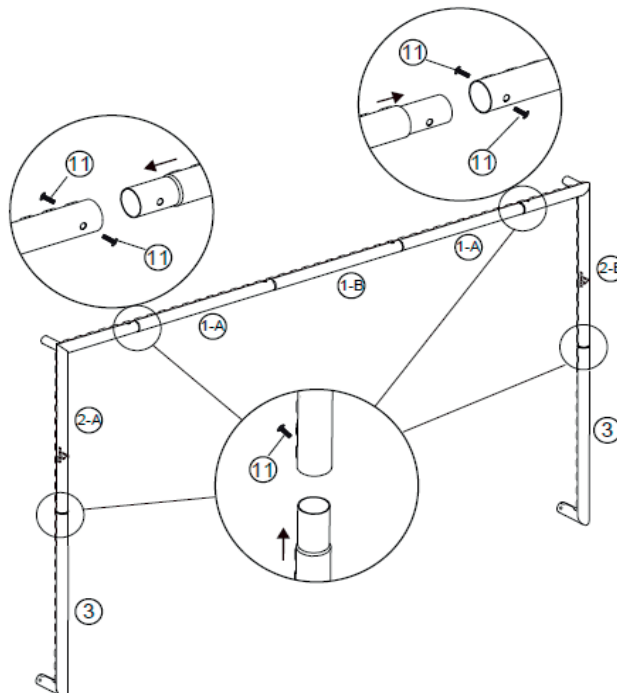
1. solis

Izmantojot skrūves (11), samontējiet augšējos stienus (1-A) ar augšējo vidējo stieni (1-B). Skatiet 1. attēlu. Lai nodrošinātu, ka caurules montāžas laikā atrodas taisni, novietojiet tās uz līdzenas virsmas.



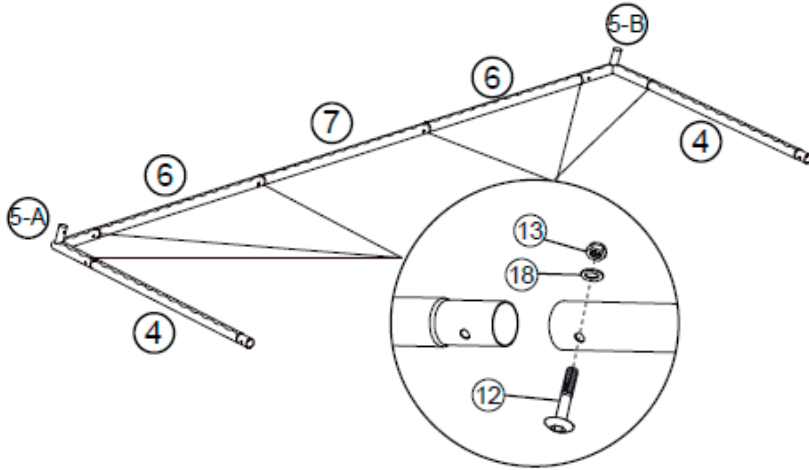
2. solis

Samontējiet kreiso augšējo statni (2-A) un labo augšējo statni (2-B) ar apakšējo statni (3). Skatiet 2. attēlu.



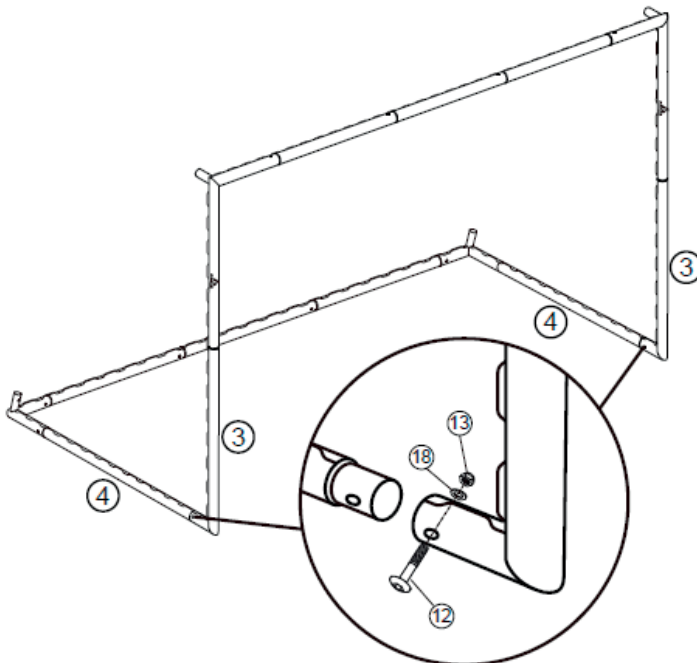
3. solis

Izmantojot skrūvi (12), paplāksni (18) un uzgriezni (13), nostipriniet aizmugurējos apakšējos stieņus (6) ar piemērinātajām cilpām pavērstām uz augšu abās aizmugurējā vidējā stieņa (7) pusēs. Izmantojot skrūvi (12), paplāksni (18) un uzgriezni (13) samontējiet aizmugurējos apakšējos stieņus (6) ar kreisā stūra savienojumu (5-A) un labā stūra savienojumu (5-B). Izmantojot skrūvi (12), paplāksni (18) un uzgriezni (13), nostipriniet balsta stieņus (4) pie kreisā un labā stūra savienojuma stieņiem (5-A un 5-B). Skatiet 3. attēlu.



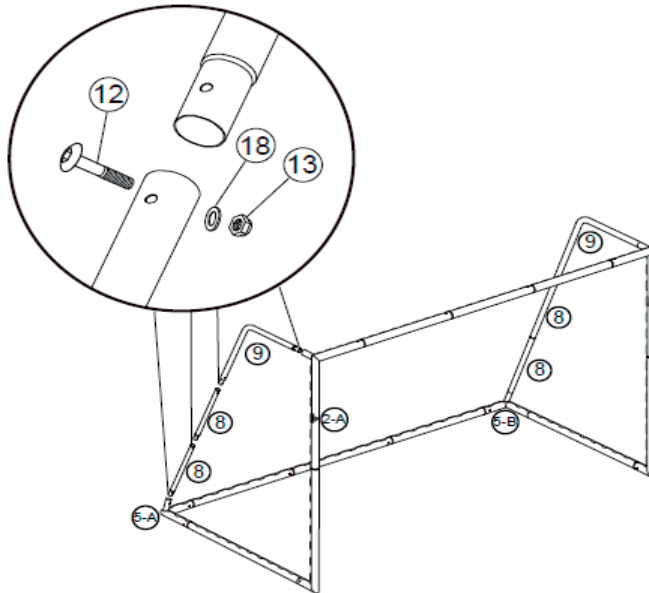
4. solis

Izmantojot skrūvi (12), paplāksni (18) un uzgriezni (13), samontējiet apakšējos statņus (3) ar balsta stieņiem (4). Skatiet 4. attēlu.



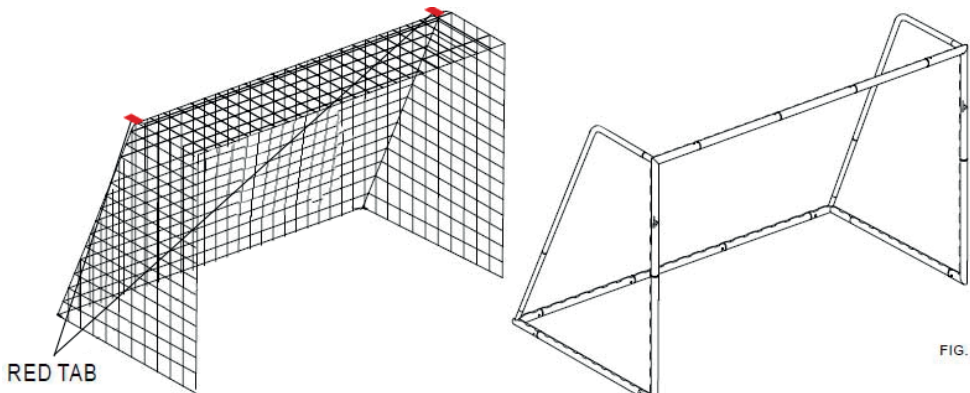
5. solis

Savienojiet abas aizmugurējās atbalsta caurules (8) un samontējiet tās ar kreisā stūra savienojumu (5-A). Pēc tam pie aizmugurējās atbalsta caurules (8) piemontējiet liekto cauruli (9) un nostipriniet ar skrūvi (12), paplāksni (18) un uzgriezni (13). Piemontējiet liekto cauruli (9) pie kreisā augšējā statņa (2-A) un nostipriniet ar skrūvi (12), paplāksni (18) un uzgriezni (13). Atkārtojiet šīs darbības otrā pusē. Skatiet 5. attēlu.



6. solis

Pārļieciet vārtu tīklu (10) pāri samontētajam vārtu rāmjim. Atrodiet sarkanās birkas tīkla augšdaļā un izvietojiet katru savā vārtu rāmja augšējā stūrī.



7. solis

Izmantojot auklu (14), nostipriniet tīkla (10) malas mazajās piemetinātajās cilpās (14). Vārtus pie zemes nostipriniet ar četriem mietīņiem (15).

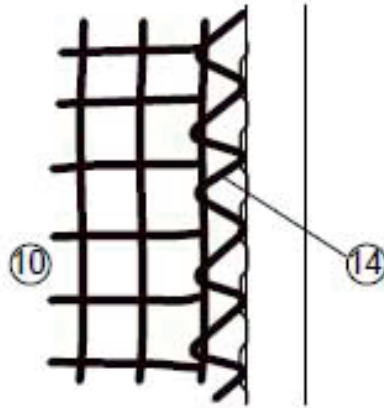


FIG. 7

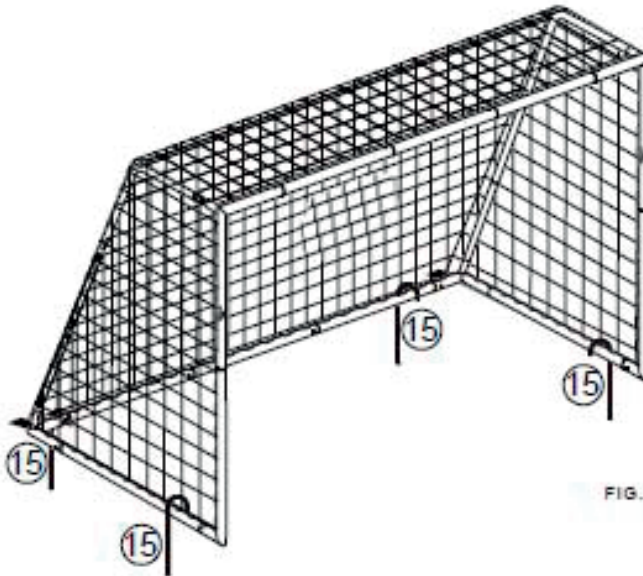


FIG. 8

Kopšana un apkope

- Nekāpiet uz izstrādājuma vai neiekarieties tajā.
- Kamēr izstrādājums netiek lietots, uzglabājiet to tumšā, sausā vietā, lai novērstu bojājumu rašanos.
- Lai nodrošinātu izstrādājuma drošu lietošanu, ikreiz pirms lietošanas pārbaudiet, vai aprīkojums nav bojāts. Īpašu uzmanību pievēršiet tīkla stāvoklim (vai nav saspurojies) un pārliecinieties, vai stabi abās pusēs ir droši nostiprināti.
- Neveiciet montāžu, ja kāda detaļa ir salūzusi vai bojāta.

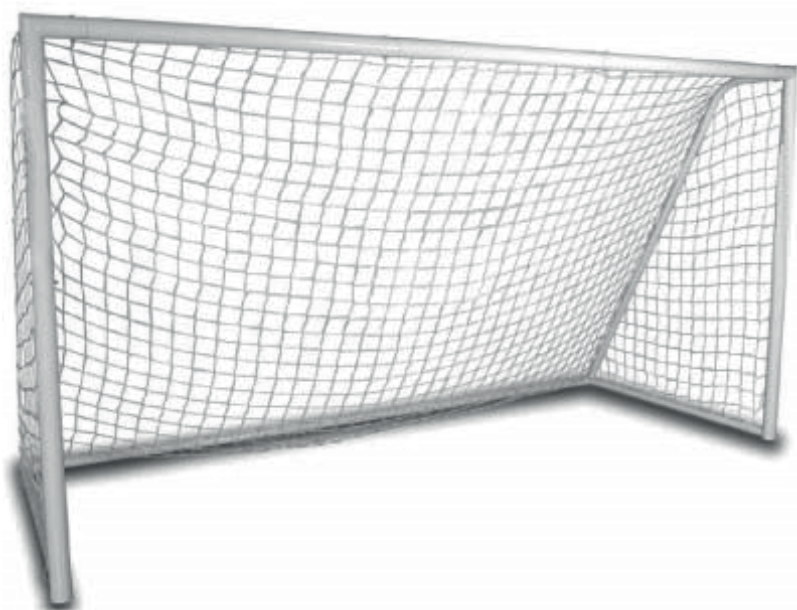
atom



ko0919 **209260 LT**

366x198x152 cm
SURINKIMO INSTRUKCIJA

FUTBOLO VARTAI




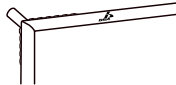



















Įspėjimai

1. Surinkti ir ardyti turi suaugęs asmuo. Nenaudokite elektrinių įrankių.
2. Naudokite ant lygaus ir minkšto paviršiaus, nestatykite ant kieto paviršiaus, pvz., betono arba asfalto.
3. Prieš naudodami įsitinkite, kad rėmas gerai pritvirtintas prie žemės.
4. Nepalikite gaminio lauke blogu oru.
5. Nelipkite ant šio gaminio ir nekabokite ant jo.
6. Reguliariai tikrinkite, ar jis nesusidėvėjo. Nebenaudokite, jei aptinkate kokį nors gedimą. Priešingu atveju galite susižeisti.
7. Laikykite gaminį atokiau nuo šilumos šaltinių.
8. Gaminys netinka jaunesniems nei 3 metų vaikams, nes yra mažų dalių, kurios kelia pavojų užspringti.

Info/ Tootja/ Ražotājs/ Gamintojas/ Изготовитель:
Atom Finland, PO Box 499, FI-33101 Tampere, Finland/ Тампере, Финляндия

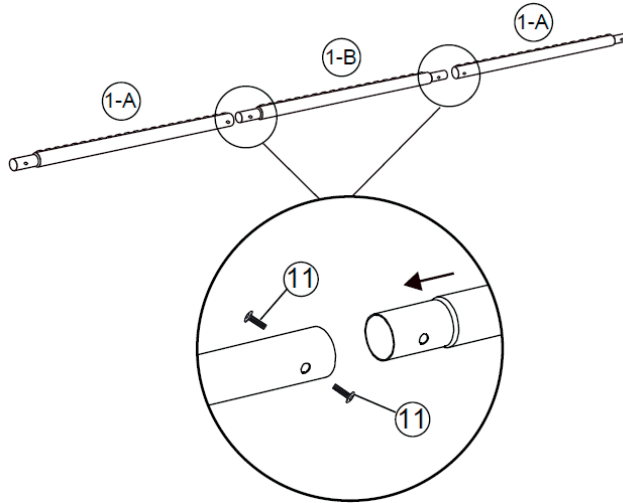
Dalių, įrangos ir įrankių sąrašas:

Dalies Nr.	Aprašas	Brėžinys	Skaičius
1-A	Viršutinis skersinis		2
1-B	Viršutinis vidurinis skersinis		1
2-A	Kairysis viršutinis statramstis		1
2-B	Dešinysis viršutinis statramstis		1
3	Apatinis statramstis		2
4	Pagrindo skersinis		2
5-A	Kairioji kampinė jungtis		1
5-B	Dešinioji kampinė jungtis		1
6	Galinis apatinis skersinis		2
7	Galinis vidurinis skersinis		1
8	Galinis atraminis vamzdis		4
9	Lenktas vamzdis		2
10	Vartų tinklas		1
11	Varžtas		10
12	Varžtas		16
13	Veržlė		16
14	Virvė		4
15	Kuoliukas		4
16	Veržliaraktis		1
17	Šešiakampis raktas		2
18	Poveržlė		16

Surinkimo instrukcija:

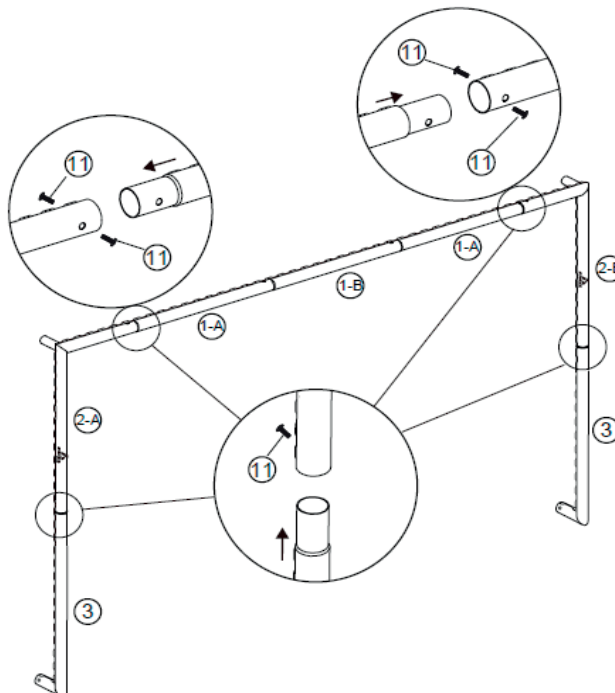
1 veiksmas

Pritvirtinkite viršutinius skersinius (1-A) prie viršutinio vidurinio skersinio (1-B) varžtu 11. Žr. 1 PAV. Norėdami užtikrinti, kad surenkant vamzdžiai būtų tiesūs, dėkite juos ant lygaus paviršiaus.



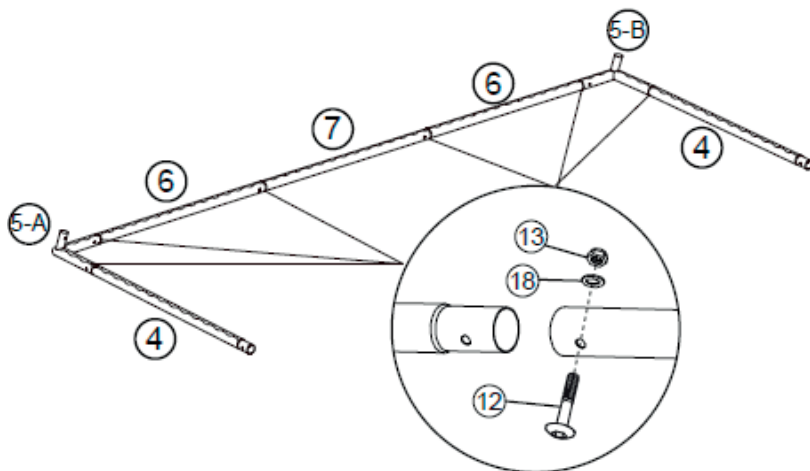
2 veiksmas

Pritvirtinkite kairįjį viršutinį statramstį (2-A) ir dešinįjį viršutinį statramstį (2-B) prie apatinio statramsčio (3). Žr. 2 PAV.



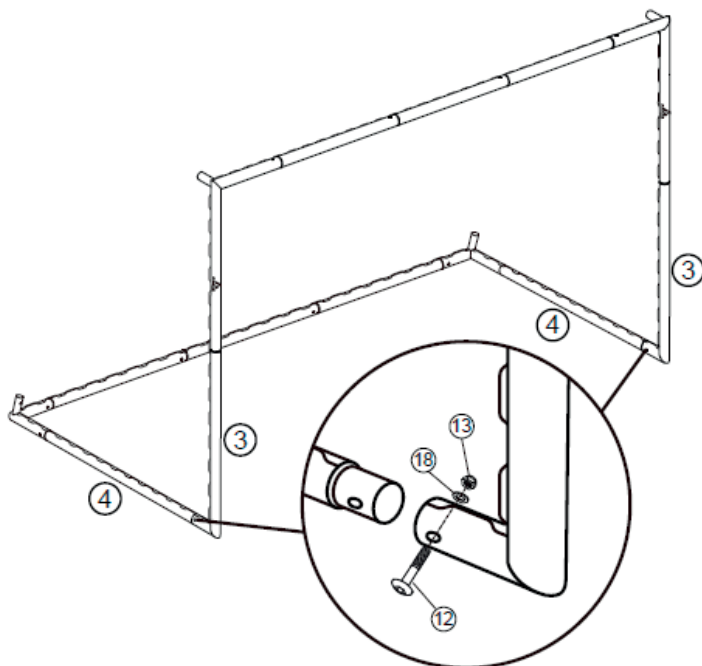
3 veiksmas

Pritvirtinkite galinius apatinius skersinius (6), laikydami juos privirintomis kilputėmis į viršų, prie abiejų galinio vidurinio skersinio (7) šonų varžtu (12), poveržle (18) ir veržle (13). Pritvirtinkite galinį apatinį skersinį (6) prie kairiosios kampinės jungties (5-A) ir dešinėsios kampinės jungties (5-B) varžtu (12), poveržle (18) ir veržle (13). Pritvirtinkite pagrindo skersinį (4) prie kairiosios ir dešinėsios kampinių jungčių skersinių (5-A ir 5-B) varžtu (12), poveržle (18) ir veržle (13). Žr. 3 PAV.



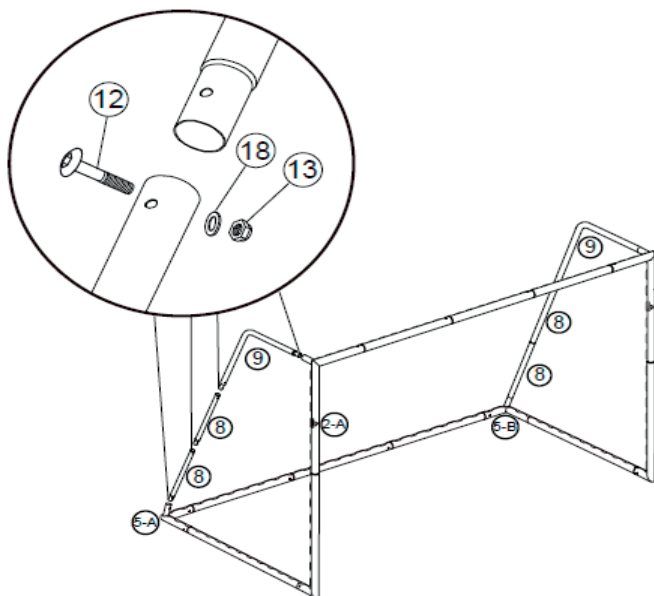
4 veiksmas

Pritvirtinkite apatinį statramstį (3) prie abiejų pagrindo skersinių (4) varžtu (12), poveržle (18) ir veržle (13). Žr. 4 PAV.



5 veiksmas

Sujunkite abu galinius atraminius vamzdžius (8) ir pritvirtinkite juos prie kairiosios kampinės jungties (5-A). Po to prijunkite lenktą vamzdį (9) prie galinio atraminio vamzdžio (8) ir pritvirtinkite varžtu (12), poveržle (18) ir veržle (13). Prijunkite lenktą vamzdį (9) prie viršutinio kairiojo statramsčio (2-A) ir pritvirtinkite varžtu (12), poveržle (18) ir veržle (13). Pakartokite šiuos veiksmus priešingoje pusėje. Žr. 5 PAV.



6 veiksmas

Pakabinkite vartų tinklą (10) ant surinkto vartų rėmo. Raskite raudonas šveles viršutinėje tinklo dalyje ir užmaukite jas ant visų viršutinių rėmo kampų.

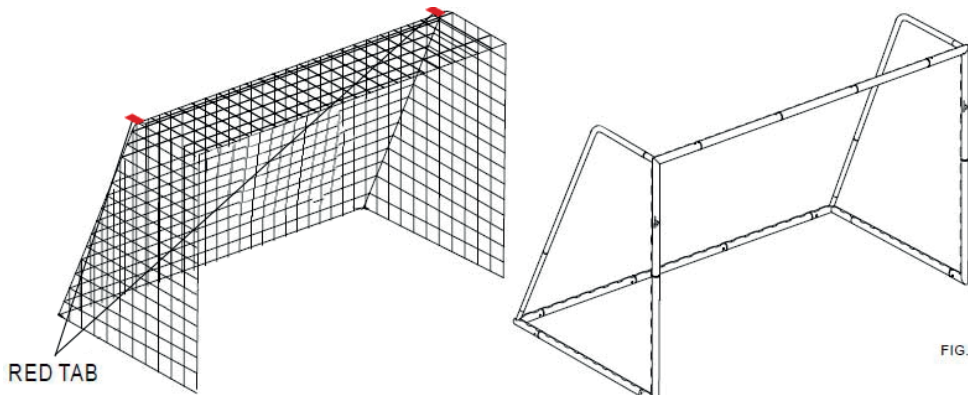


FIG. 6

7 veiksmas

Pritvirtinkite vartų tinklo (10) šonus prie privirintų kilpučių virve (14). Prismeikite vartus prie žemės keturiais kuoliukais (15).

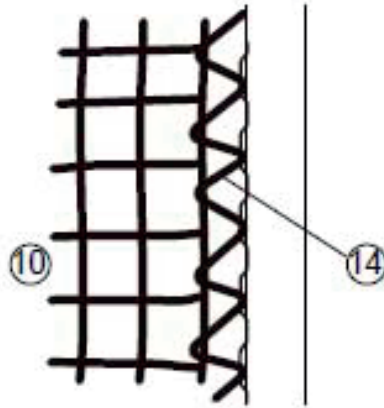


FIG. 7

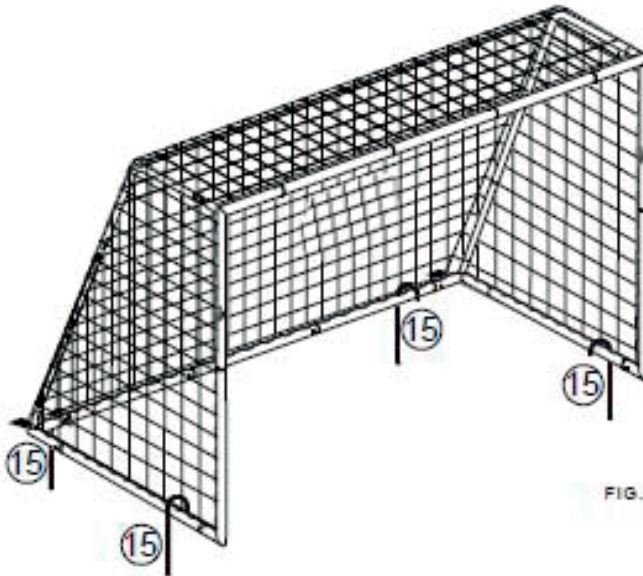


FIG. 8

Priežiūra

- Nelipkite ant šio gaminio ir nekabokite ant jo.
- Kai gaminio nenaudojate, laikykite jį tamsioje, sausoje vietoje, kad nepažeistumėte.
- Kiekvieną kartą prieš naudodami patikrinkite gaminį, ar jis nesugadintas, kad naudoti būtų saugu. Atkreipkite ypatingą dėmesį į tinklo susidėvėjimą ir pasirūpinkite, kad visi šonai būtų pritvirtinti.
- Nesurinkite, jei kokia nors dalis sulaužyta ar sugadinta.

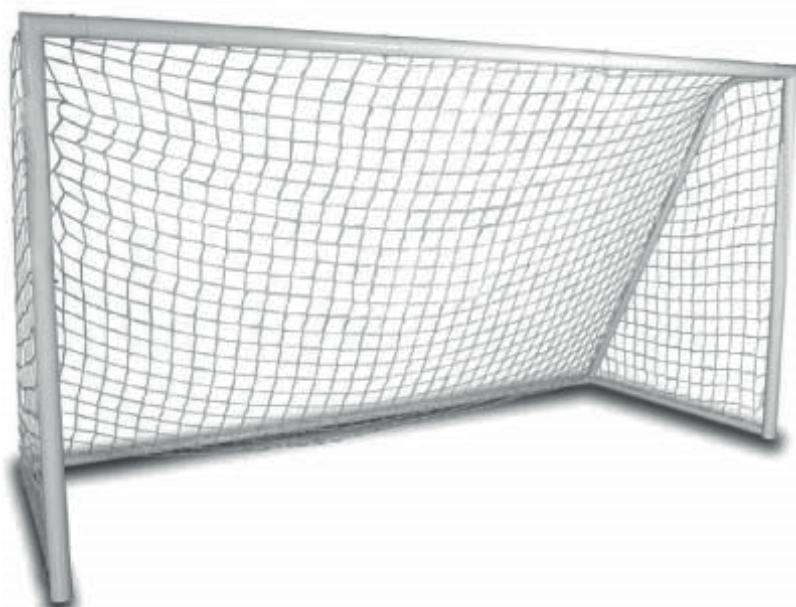
atom



ko0919 **209260 RU**

366x198x152 cm
ИНСТРУКЦИИ ПО СБОРКЕ

ФУТБОЛЬНЫЕ ВОРОТА







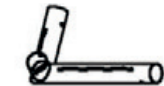




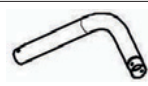
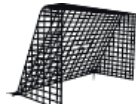










Предупреждения

1. Сборка и разборка должна производиться взрослым человеком. Не используйте электроинструменты.
2. Конструкция должна быть расположена на плоской и мягкой поверхности, а не на твердой поверхности, такой как бетон или асфальт.
3. Перед использованием убедитесь, что каркас надежно прикреплен к земле.
4. Не оставляйте изделие на открытом воздухе при неблагоприятных погодных условиях.
5. Не залезайте на изделие и не висите на нем.
6. Регулярно проверяйте на износ и повреждения. Прекратите использование, если обнаружите какую-либо поломку. Несоблюдение этого требования может привести к травме.
7. Держите изделие вдали от тепловых источников.
8. Это изделие не рассчитано на детей до 3 лет из-за наличия маленьких деталей – опасность удушья.

Info/ Tootja/ Ražotājs/ Gamintojas/ Изготовитель:
Atom Finland, PO Box 499, FI-33101Tampere, Finland/ Тампере, Финляндия

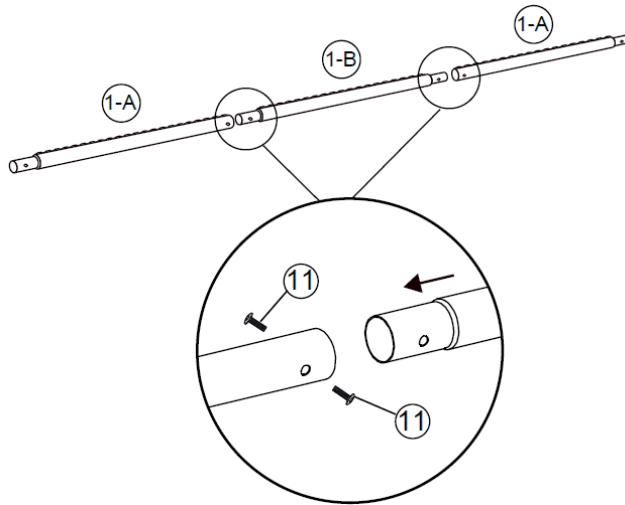
Список деталей, металлических крепежных изделий и инструментов:

№ детали	Описание	Рисунок	Кол-во
1-А	Верхняя перекладина		2
1-В	Центральная верхняя перекладина		1
2-А	Левый верхний угол		1
2-В	Правый верхний угол		1
3	Нижняя часть штанги		2
4	Балка основания		2
5-А	Соединитель левого угла		1
5-В	Соединитель правого угла		1
6	Задняя боковая балка		2
7	Задняя центральная балка		1
8	Задняя поддерживающая трубка		4
9	Изогнутая трубка		2
10	Сетка ворот		1
11	Болт		10
12	Болт		16
13	Гайка		16
14	Веревка		4
15	Кольшеч		4
16	Гаечный ключ		1
17	Шестигранный ключ		2
18	Шайба		16

Инструкции по сборке:

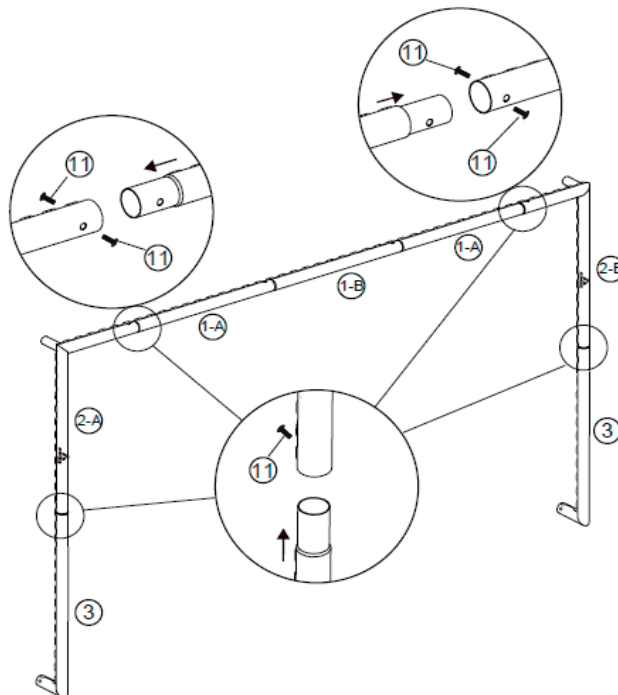
Шаг 1

Соедините верхние перекладины (1-A) с центральной верхней перекладиной (1-B) с помощью болта 11. Смотрите Рис. 1. Убедитесь, что трубы соединены ровно, для этого поместите их на плоскую поверхность во время сборки.



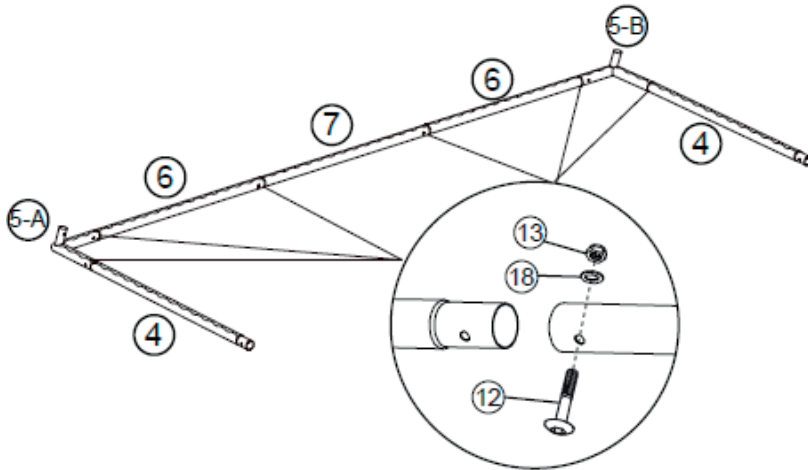
Шаг 2

Присоедините левый верхний угол (2-A) и правый верхний угол (2-B) к нижней части штанги (3). Смотрите Рис. 2.



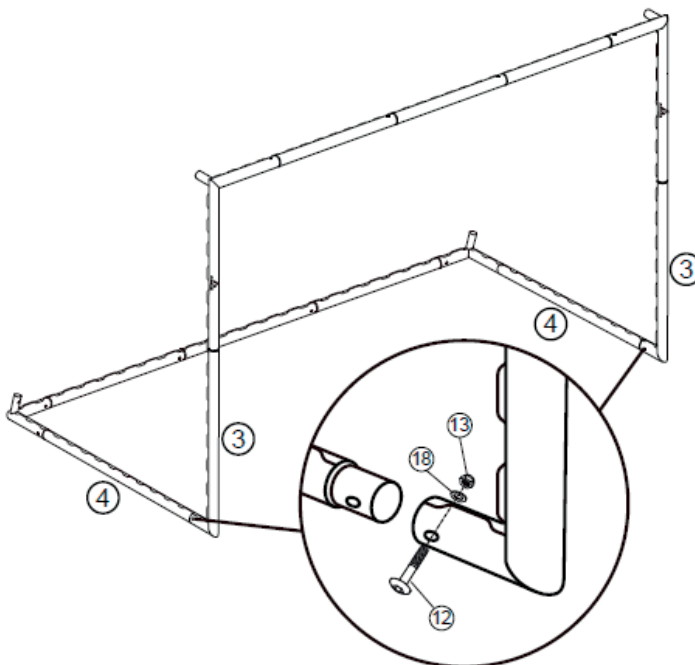
Шаг 3

Присоедините задние боковые балки (6) с каждой стороны задней центральной балки (7) с помощью болта (12), шайбы (18) и гайки (13) так, чтобы сварные петли были направлены вверх. Прикрепите заднюю боковую балку (6) к соединителю левого угла (5-А) и соединителю правого угла (5-В), используя болт (12), гайку (18) и шайбу (13). Присоедините балку основания (4) к соединителям левого и правого угла (5-А и 5-В) с помощью болта (12), шайбы (18) и гайки (13). Смотрите Рис. 3.



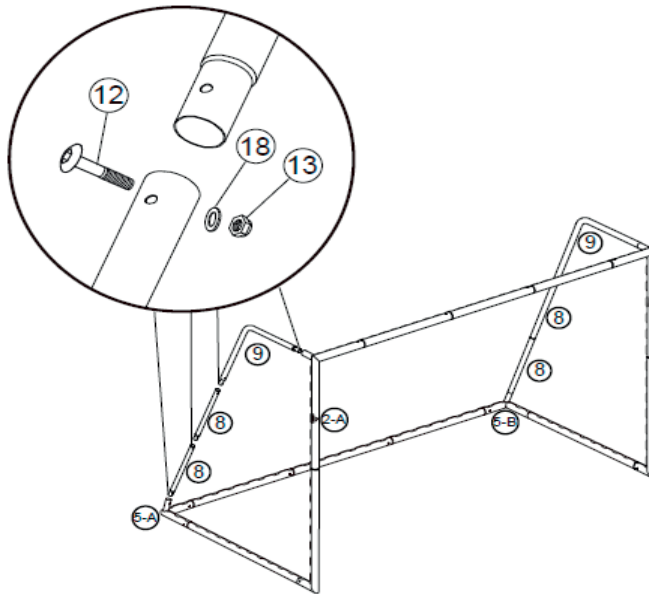
Шаг 4

Присоедините нижнюю часть штанги (3) к балке основания (4), используя болт (12), гайку (18) и шайбу (13). Смотрите Рис. 4.



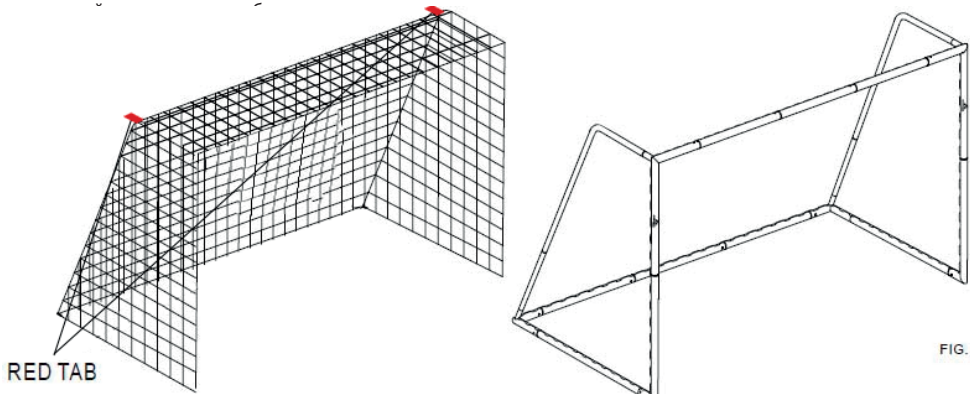
Шаг 5

Соедините две задние поддерживающие трубки (8) и прикрепите их к соединителю левого угла (5-A). Затем присоедините изогнутую трубку (9) к задней поддерживающей трубке (8) и закрепите болтом (12), шайбой (18) и гайкой (13). Присоедините изогнутую трубку (9) к левому верхнему углу (2-A) и закрепите болтом (12), шайбой (18) и гайкой (13). Повторите эти действия на противоположной стороне. Смотрите Рис. 5.



Шаг 6

Поместите сетку ворот (10) поверх собранного каркаса ворот. Поместите красные ярлычки, имеющиеся



Шаг 7

Присоедините края сетки ворот (10) к маленьким сварным петлям с помощью веревки (14). Прикрепите ворота к земле с помощью колышков (15).

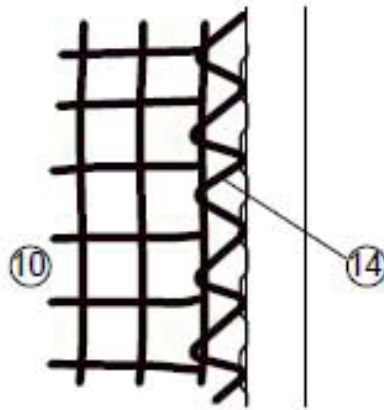


FIG. 7

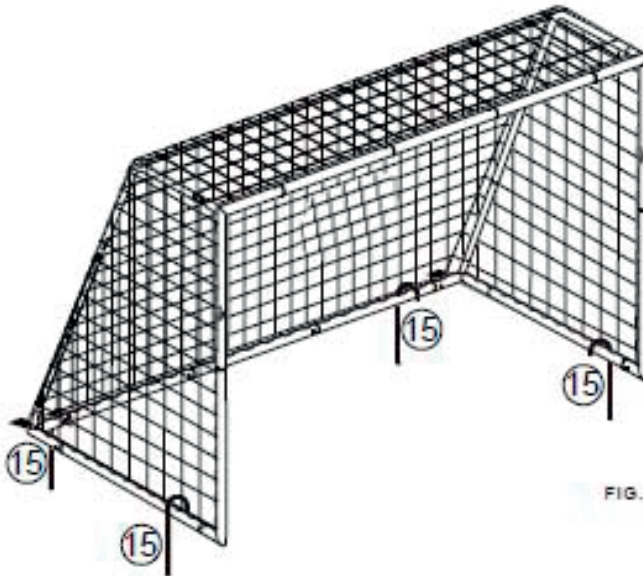


FIG. 8

Уход и обслуживание

- Не залезайте на изделие и не висите на нем.
- Когда изделие не используется, храните его в темном сухом месте, чтобы предотвратить повреждение.
- Проверяйте оборудование на предмет повреждений перед каждым использованием, чтобы обеспечить безопасное использование изделия. Обращайте особое внимание на изнашивание сетки и убедитесь, что каждая сторона закреплена.
- Не производите сборку, если какие-либо детали сломаны или повреждены.