

KENTTÄVANNESAHA KVS31



VAROITUS:

Lue kaikki ASENNUKSEN- JA KÄYTTÖOHJEET ennen käyttöä. Turvallisuuksääntöjen ja muiden perusturvaohjeiden laiminlyönti voi johtaa vakavaan henkilövahinkoon.

ESITTELY

Onnittelut ostoksestasi! Tämä käyttöopas sisältää tarvittavat tiedot, joiden avulla käytät laitetta oikein. Lue koko käyttöopas ennen käytön aloittamista. Jos ilmenee kysymyksiä, joita tämä käyttöopas ei kata, ota meihin yhteyttä.

OMISTAJAN TIEDOT

Kirjoita alle tietoja vannesahastasi. Jos tarvitset apua, ole valmis antamaan laitteen malli ja sarjanumero. Näiden tietojen avulla voimme auttaa sinua nopeammin.

MALLINUMERO

SARJANUMERO

OSTOPÄIVÄ

Tämä laite on suunniteltu vain tiettyihin käyttötarkoituksiin. Tätä laitetta ei saa muokata eikä sitä saa käyttää muuhun sovellukseen kuin mihin se on suunniteltu. Jos sinulla on kysyttävää tietystä käyttötavasta, ÄLÄ käytä laitetta ennen kuin olet ensin ottanut yhteyttä jälleenmyyjään varmistaaksesi tuotteen soveltuvuus.

Teknisissä kysymyksissä ota yhteyttä jälleenmyyjään.

KÄYTTÖTARKOITUS

Tämä vannesaha on suunniteltu tukkien sahaamiseen, kun se on kiinnitetty tukevasti puuhun tai maahan.

TEKNISET TIEDOT

Koneessa on tyyppikilpi, josta löytyy sen sarjanumero. Sarjanumero on myös leimattu koneeseen. Kun sinulla on koneen malli ja sarjanumero tiedossa, huoltopalveluiden hankkiminen onnistuu vaivatta. Tyyppikilpi poikkeaa vain mallin nimen osalta eri koneissa.

KOHTA	KUVAUS	
Bensiinimoottori	9,0 hv	15,0 hv
Puun enimmäishalkaisija	660 mm	790 mm
Suurin laudan leveys	558 mm	558 mm
Suurin laudan paksuus	178 mm	178 mm
Terän koko	1-1/4" x 144" 32 x 3 670 mm	1-1/4" x 144" 32 x 3 670 mm

Portable Sawmill	
Model <input type="text" value="RS31G"/>	Date <input type="text"/>
Power <input type="text" value="8.3KW"/>	Blade size <input type="text" value="3960mmx34mmX0.9mm"/>
Serial No.: <input type="text" value="4100396119"/>	Weight <input type="text" value="350kg"/>
SUOMITRADING.fi Suomi Trading Oy, RealParkinkatu 12, 37570 Lempäälä +358 010 430 3490	CE

YLEISET TURVALLISUUSOHJEET



VAROITUS!

Lue kaikki ohjeet huolellisesti. Alla lueteltujen ohjeiden noudattamatta jättäminen voi johtaa sähköiskuun, tulipaloon ja/tai vakavaan loukkaantumiseen.



VAROITUS!

Tässä käyttöoppaassa annetut varoitukset ja ohjeet eivät voi kattaa kaikkia mahdollisia olosuhteita tai tilanteita, joita saattaa esiintyä. Käyttäjän on ymmärrettävä, että järjenkäyttö ja varovaisuus ovat tekijöitä, jotka on tultava omasta takaa.



VAROITUS!

Käytä hyvin tuuletetussa tilassa. Moottorin tuottama häikä voi tappaa. Älä käytä sisätiloissa, ikkunoiden lähellä tai muissa katetuissa tiloissa.

HUOMAA: Lain määräykset ovat etusijalla käyttöoppaan lausumiin nähden. Käytä konetta määräysten mukaisesti.

SÄILYTÄ NÄMÄ OHJEET

TYÖALUE

- **Pidä työalue puhtaana**, siistinä ja hyvin valaistuna. Epäsiistit ja pimeät työalueet voivat aiheuttaa onnettomuuksia.
- **Älä käytä vannesahaa paikassa, jossa sen käyttö voi johtaa tulipaloon tai räjähdykseen** – esimerkiksi syttyvien nesteiden, kaasujen tai pölyn läsnäolossa. Kone luo kipinöitä, jotka voivat sytyttää pölyn tai höyryt.
- **Pidä lapset ja sivulliset** loitolla käytön aikana. Häiriötekijät voivat johtaa hallinnan menettämiseen, joten sivullisten tulisi olla turvallisella etäisyydellä työalueesta.
- **Ole tietoinen kaikista työalueella olevista sähkölinjoista**, vesiputkista ja muista mekaanisista vaaroista, erityisesti maan alla olevista vaaratekijöistä, jotka ovat piilossa käyttäjältä ja joihin voi joutua tahattomasti kosketuksiin ja jotka voivat aiheuttaa henkilö- tai omaisuusvahinkoja.
- **Tarkkaile ympäristöä**. Työkalujen käyttö ahtaissa työalueissa saattaa viedä sinut vaarallisen lähelle teräviä työkaluja ja pyöriviä osia.

POLTTOMOOTTORIN TURVALLISUUS



VAROITUS!

Polttomootorit aiheuttavat erityisiä vaaroja käytön ja tankkauksen aikana. Lue ja noudata moottorin käyttöoppaan varoitusohjeita ja alla olevia turvallisuusohjeita. Varoitusten ja turvallisuusstandardien noudattamatta jättäminen voi johtaa vakavaan loukkaantumiseen tai kuolemaan.

- **ÄLÄ** käytä konetta sisätiloissa tai suljetussa paikassa, kuten syvässä kaivannossa, ellei riittävää ilmanvaihtoa ole järjestetty esimerkiksi poistopuhaltimien tai kanavien avulla. Moottorin pakokaasut sisältävät myrkyllistä häkää; altistuminen häälle voi aiheuttaa tajunnan menetyksen ja johtaa kuolemaan.
- **ÄLÄ** tupakoi käyttäessäsi konetta.
- **ÄLÄ** tupakoi tankkauksen aikana.
- **ÄLÄ** tankkaa kuumaa tai käynnissä olevaa moottoria.
- **ÄLÄ** tankkaa avoliekin lähetyvillä.
- **ÄLÄ** läikytä polttoainetta tankkauksen aikana.
- **ÄLÄ** käytä moottoria avoliekkien lähetyvillä.
- Täytä polttoainesäiliö **AINA** hyvin tuuletetussa tilassa.
- Kiinnitä polttoainesäiliön korkki **AINA** tankkauksen jälkeen.
- Tarkista **AINA** polttoaineletkut ja polttoainesäiliö vuotojen ja vaurioidien varalta ennen moottorin käynnistämistä. Älä käytä konetta, jos polttoainevuotoja ilmenee tai polttoaineletkut ovat löysällä.
- Vältä **AINA** kosketusta kuuman polttoaineen, öljyn ja pakokaasujen kanssa.

HENKILÖTURVALLISUUS

- **Pysy valppaana**, katso mitä teet ja käytä tervettä järkeä käyttäessäsi vannesahaa. Älä käytä vannesaha, jos olet väsynyt tai olet alkoholin, reseptilääkkeiden tai huumeiden vaikutuksen alaisena. Hetkenkin tarkkaamattomuus voi johtaa vakavaan henkilövahinkoon.
- **Pukeudu asianmukaisesti**. Älä käytä löysiä vaatteita, roikkuvia esineitä tai koruja. Pidä hiukset, vaatteet ja käsineet etäällä liikkuvista osista. Löysät vaatteet, korut tai pitkät hiukset voivat takertua liikkuviin osiin. Tuuletusaukot peittävät usein liikkuvia osia. Niiden koskettamista tulee välttää.
- **Käytä suojavaatteita ja -varusteita**. Käytä tarvittaessa hyväksytyjä suojalaseja tai sivusuojilla varustettuja silmälaseja. Käytä pölysuojainta, jos työskentelet pölyisissä olosuhteissa. Tämä koskee kaikkia työalueella olevia henkilöitä. Käytä tarvittaessa myös liukumattomia turvakengkiä, kypärää, suojakäsineitä, pölynpoistojärjestelmiä ja kuulonsuojaimia.
- **Älä kurota liikaa**. Varmista hyvä tasapaino ja jalansija käytön aikana.
- **Poista säätöavaimet tai kiintoavaimet** työalueelta ennen työkalun käynnistämistä. Koneen pyörivään osaan kiinnitetty jakoavain tai kiintoavain voi aiheuttaa henkilövahinkoja.
- **Älä koskaan säädä teräohjainta, irrota tai asenna terää tai suorita mitään muuta huoltoa tai säätöä moottorin käydessä**. Sammuta aina moottori, poista virta-avain ja pidä moottori sammutettuna ennen kun teet mitään edellä mainituista toimenpiteistä. Katso moottorin käyttöoppaasta turvalliset sammutustoimenpiteet tahattoman käynnistymisen estämiseksi.

KONEEN KÄYTTÖ JA HUOLTO

- Varmista **aina**, että käyttäjä tuntee asianmukaiset turvatoimenpiteet ja käyttötekniikat ennen koneen käyttöä.
- **Älä koskaan** kosketa moottoria tai äänenvaimenninta moottorin ollessa käynnissä tai heti sen sammuttamisen jälkeen. Ne kuumenevat ja voivat aiheuttaa palovammoja.
- Sulje **aina** polttoainehana, kun konetta ei käytetä.
- **Älä pakota konetta**. Se toimii paremmin ja turvallisemmin, kun sitä käytetään tavalla, jota varten se on suunniteltu.
- **Älä koskaan käytä vannesahaa**, jos sen kytkin tai kaasu ei toimi. Kone, jota ei voida kytkeä päälle tai pois päältä, on vaarallinen ja se on korjattava ennen käyttöä.
- **Sammuta moottori** ja käännä kytkin lukittuun tai OFF-asentoon ennen huoltoa, säätöä, varusteiden tai laitteiden asentamista tai koneen varastointia. Tällaiset ennaltaehkäisevät varotoimet vähentävät koneen tahattoman käynnistymisen riskiä.
- **Kiinnitä tukit** kiinnityslaitteella sen sijaan, että sinä tai joku muu pitää niistä kiinni. Näin molemmat kätesi vapautuvat koneen käyttöä varten.
- **Vannesahan säilytys**. Kun vannesaha ei käytetä, säilytä sitä kuivassa, turvallisessa paikassa tai peitettynä sekä lasten ulottumattomissa. Tarkista sen kunto ennen säilöön laittamista ja käyttöä.
- **Pidä vannesaha kunnossa**. Suosittelemme tarkastamaan koneen kunnan ennen jokaista käyttöä. Pidä vannesaha hyvässä kunnossa noudattamalla käyttöoppaassa annettua huolto- ja ylläpito-ohjelmaa. Jos havaitset epänormaalia tärinää tai ääniä, sammuta kone ja korjaa ongelma ennen käytön jatkamista.
- **Pidä sahanterät terävinä ja puhtaina**. Asianmukaisesti huollettu vannesaha, jossa on terävä terä, toimii paremmin ja sitä on helpompi hallita.
- **Puhdistus ja voitelu**. Käytä puhdistukseen vain mietoa saippuaa ja kosteaa liinaa, sillä tietyt puhdistusaineet ja liuottimet ovat haitallisia muoville ja muille eristetyille osille.
- **Käytä vain valmistajan** hyväksymiä lisävarusteita. Lisävarusteet, jotka voivat sopia toiseen vannesahaan, voivat aiheuttaa loukkaantumisvaaran, kun niitä käytetään tämän sahan kanssa.
- **Käytä konetta vain kaikkien turvalaitteiden** ja suojusten ollessa paikoillaan ja toimintakunnossa. ÄLÄ muokkaa turvalaitteita. ÄLÄ käytä konetta, jos turvalaitteita tai suojuksia puuttuu tai ne eivät toimi.
- **Älä koskaan jätä käynnissä olevaa konetta ilman valvontaa**.
- **Tiiviisti pakatut terät voivat ponnahtaa auki** suurella voimalla ja arvaamattomasti mihin tahansa suuntaan. Käsittele aina tiiviisti pakattuja teriä, mukaan lukien laatikoihin pakattuja, erittäin huolellisesti.
- **Älä koskaan käytä konetta mihinkään muuhun kuin puutavaran katkaisemiseen** tai millään muulla tavalla kuin tässä käyttöoppaassa kuvatulla tavalla.

KÄYTTÖ

1. Käytä kestäviä työkaluneitä, ANSI-hyväksytyjä suojalaseja, kasvonsuojainta, teräskärkisiä turvakengiä ja pölymaskia.
2. Älä käytä konetta yksin.
3. Täytä voitelusäiliö puhtaalla vedellä ja nestesaippualla.
4. Käynnistä ja käytä moottoria moottorin käyttöoppaan mukaisesti.
5. Lisää kaasua, jotta terä pääsee tarvittavaan vauhtiin.
6. Kaasun tulee olla täysillä, kun sahaa kuormitetaan.
7. Leikkaa oksat pois käsiteltävistä tukeista.
8. Aseta katkaistava puutavara tukien päälle.
9. Liikuta sahaa hitaasti kiskoa pitkin ja puutavaraa vasten sahataksesi sen.
10. Leikkaa pois tukin pyöreät sivut.
11. Kun tukki on neliön muotoinen, voit sahata lautoja tai pylviäitä.
12. Onnettomuuksien välttämiseksi sammuta moottori ja irrota sytytystulpan johto käytön jälkeen. Anna moottorin jäähtyä ja puhdista ulkoiset osat puhtaalla liinalla. Säilytä konetta lasten ulottumattomissa.



VAROITUS!

Kuoleman tai vakavan loukkaantumisen välttämiseksi älä sahaa tukkeja, joissa on vieraita esineitä, kuten nauvoja, metalliosia jne.



VAROITUS!

Käyttäjän ja kaikkien avustajien on pysyttävä poissa terän etu- ja takaosasta aina, kun moottori on käynnissä.

HUOLTO

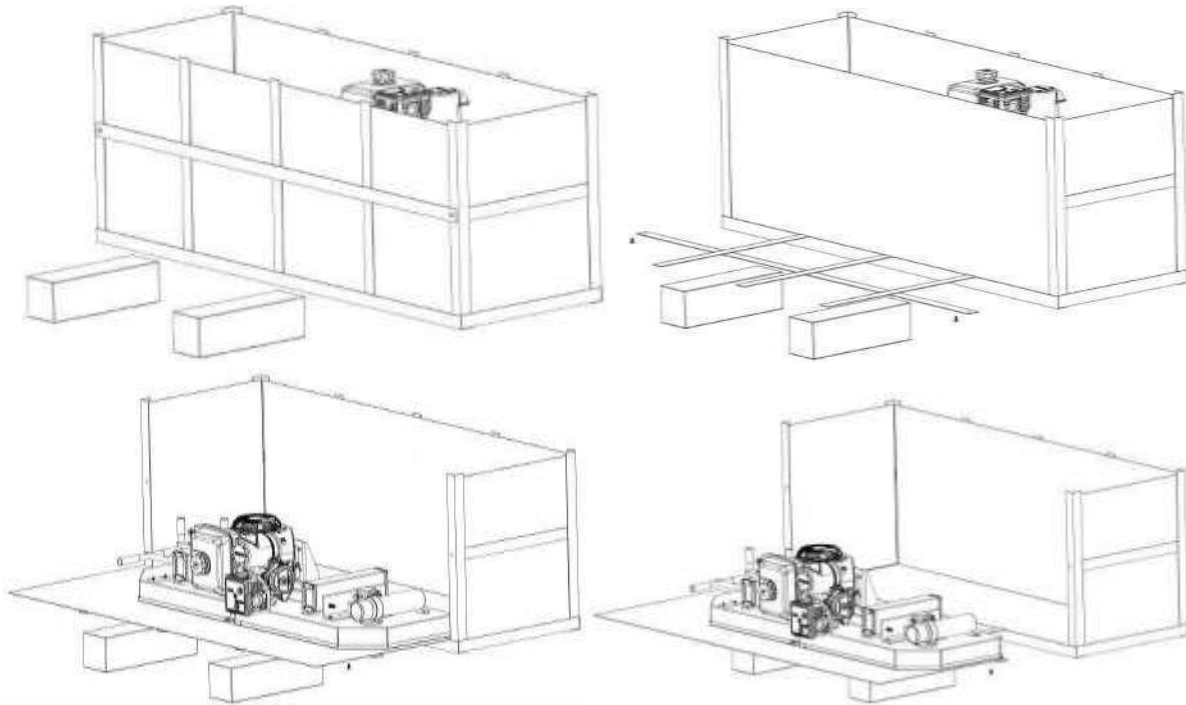
Asianmukainen ja säännöllinen huolto on ratkaisevan tärkeää käyttäjän turvallisuudelle, hyvien tulosten saavuttamiselle ja koneen käyttöiän pidentämiselle.

- **Vannepyörän laakerit** – Tarkista kulumisen varalta ennen käyttöä. Laakerit ovat suljettuja, eikä niitä tarvitse rasvata.
- **Teräohjaimen laakerit** – tarkista ennen käyttöä, ettei laakerikotelossa ole syviä uria tai naarmuja. Vaihda tarvittaessa.
- **Terän kireys** – Rasvaa tarvittaessa kiristyskahvan kierteet. Käytä monikäyttöistä, raskaaseen käyttöön suunniteltua rasvaa.
- **Tukkiruuvit** — Rasvaa usein.
- **Hihnat** – Tarkista ajoittain käyttö- ja välipyörän hihnan kunto ja kuluminen. Varmista, ettei terä kulje vannepyörällä.
- **Vetohihna** – Tarkista vetohihnan kireys säännöllisesti.
- **Sahavaunun pystytolpat** – Suihkuta silikonivoiteluainetta pylväisiin ennen käyttöä.
- **Vannepyörän suojukset** – Poista säännöllisesti kaikki vannepyörän suojusten sisään kertynyt sahanpuru.
- **Voitelusäiliö** – Täytä vain vesi- ja astianpesuaineseoksella tai käytä talvella tuulilasinpesunestettä. Älä jätä voiteluainetta säiliöön, jos lämpötila laskee alle 0 °C:n.
- **Terän voiteluaine** – Älä koskaan käytä dieseliä tai petrolia terän voiteluun. Ne johtavat hihnojen ennenaikaiseen kulumiseen ja huonoon sahaustulokseen. Käytä talvella tuulilasinpesunestettä veden sijaan.
- **Moottori** – Tarkista moottorin öljytaso ennen jokaista käyttöä ja huolla moottoria moottorin käsikirjassa annettujen ohjeiden mukaisesti. Moottori on varustettu öljyvaroitussjärjestelmällä, eikä se käynnisty, ennen kuin moottoriin on lisätty öljyä.
- **Sahavaunun nostovaijerit** – Tarkista vaijerit kulumien ja taittumien varalta ennen käyttöä, sen aikana ja sen jälkeen. Varmista, että vaijerit ovat moitteettomassa kunnossa. Rasvaa kierretty osa vaijeria usein ennenaikaisen kulumisen estämiseksi. Vaihda vaijerit tarvittaessa.

KENTTÄVANNESAHAN ASENNUS

1. PAKKAUKSEN PURKAMINEN

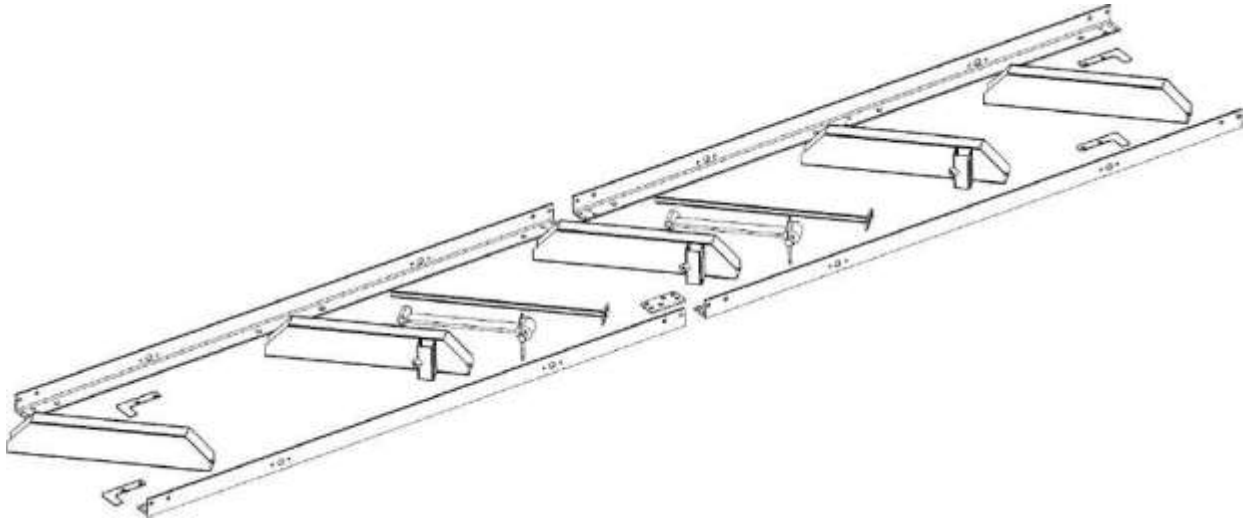
Pura laatikon sisältö sahavaunua ja pohjan kahta pitkää laatikkoa lukuun ottamatta. Avaa laatikon etuosa ja aseta 150 mm korkeat tukikappaleet laatikon eteen. Taita laatikon etuosa alas. Aseta sahavaunu ja pahvi varovasti 150 mm:n tukikappaleille. Liu'uta sahavaunu ulos laatikosta alla olevan kuvan mukaisesti.



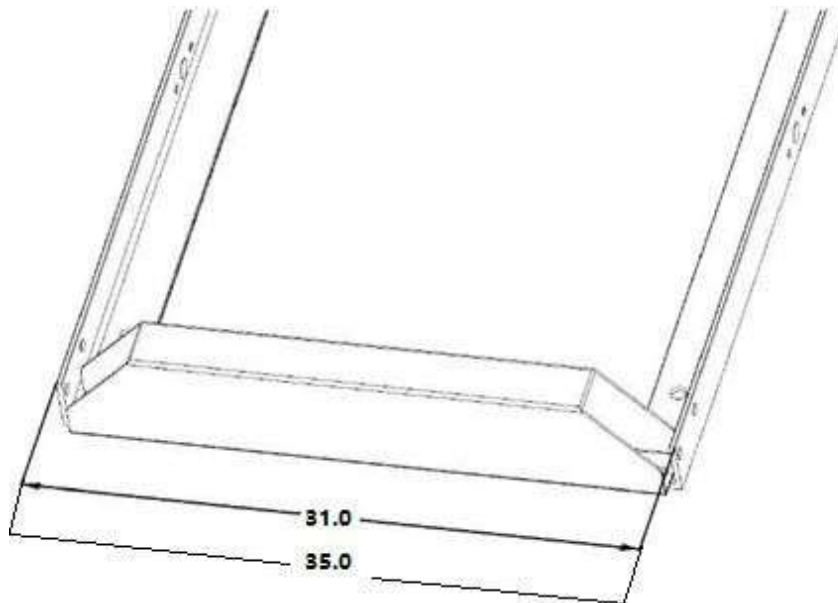
Kaksi pitkää kiskolaatikkoa voidaan nyt poistaa laatikosta ja laatikko voidaan siirtää pois tieltä.

2. KISKOT

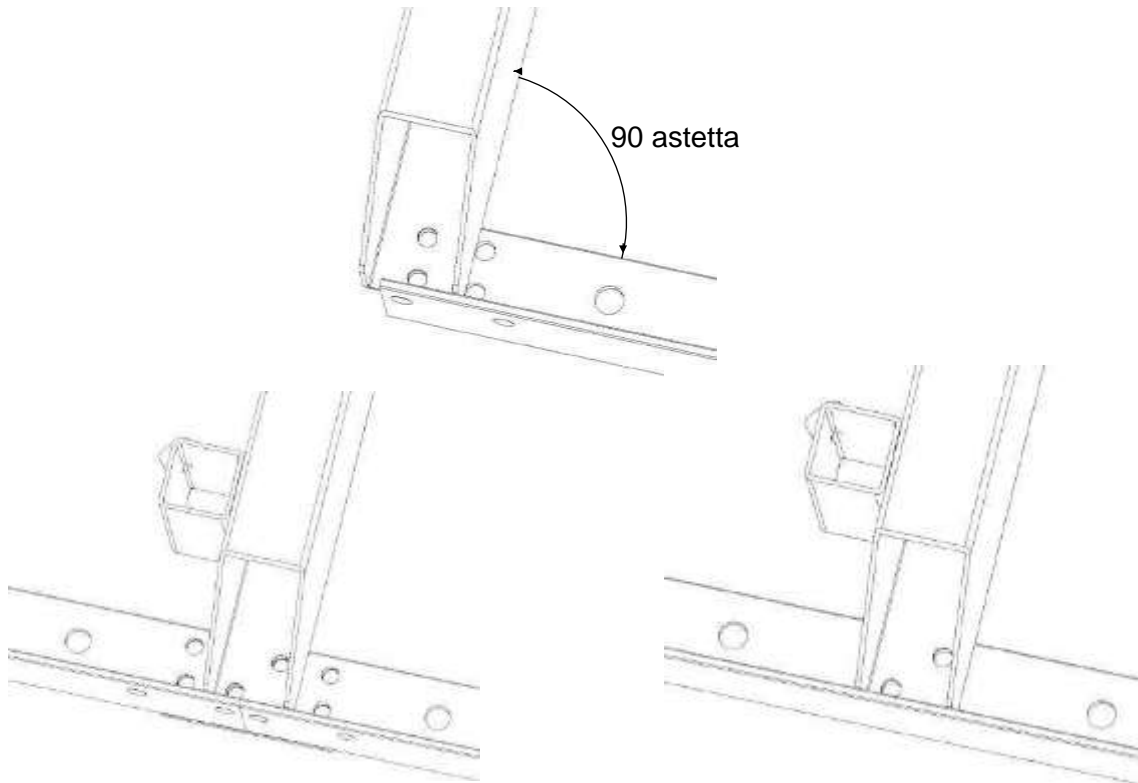
Kokoa kiskot mukana toimitetuilla muttereilla ja pulteilla. Kokoa ja suorista kiskot tukevalle alustalle ennen kuin kiristät kaikki mutterit ja pultit. Optimitilanteessa kiskot asetetaan tukevalle ja tasaiselle alustalle, joka on vähintään 100 mm:n päässä maasta tai puusta. Tämä mahdollistaa sahanpurun helpon puhdistamisen kiskojen alta.



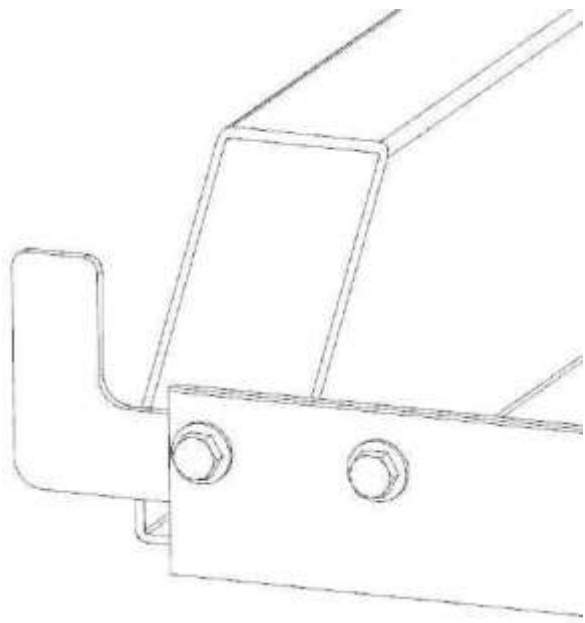
Kiskot tulee koota niin, että niiden leveys on 605–614 mm ulkoreunasta mitattaessa.



Alla olevissa kuvissa näkyy tukkitukien kiinnitys L-kiskoisiin. Varmista, että kaksi päätyukea ovat 90 asteen kulmassa L-kiskoisiin nähden.

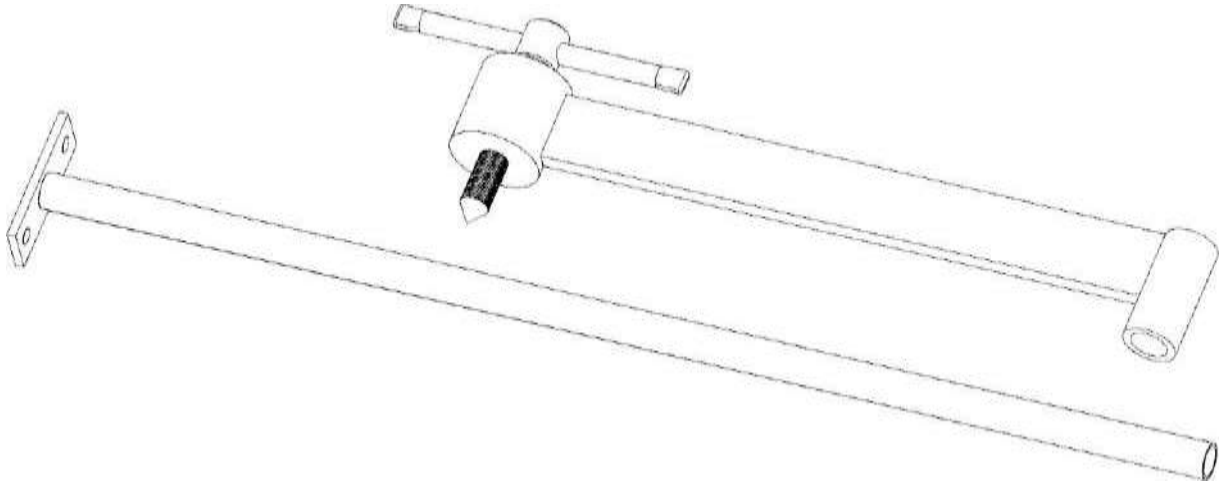


Asenna vaunun pysäyttimet kiskojen päihin (yhteensä 4 pysäytintä) ja kiristä pultit alla olevan kuvan mukaisesti.

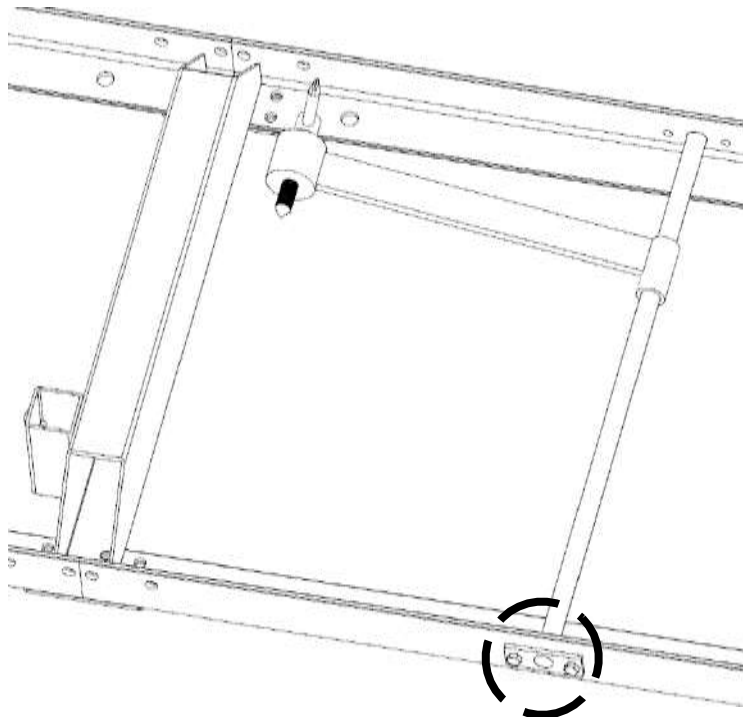


3. TUKINPIDIKKEET JA TUET

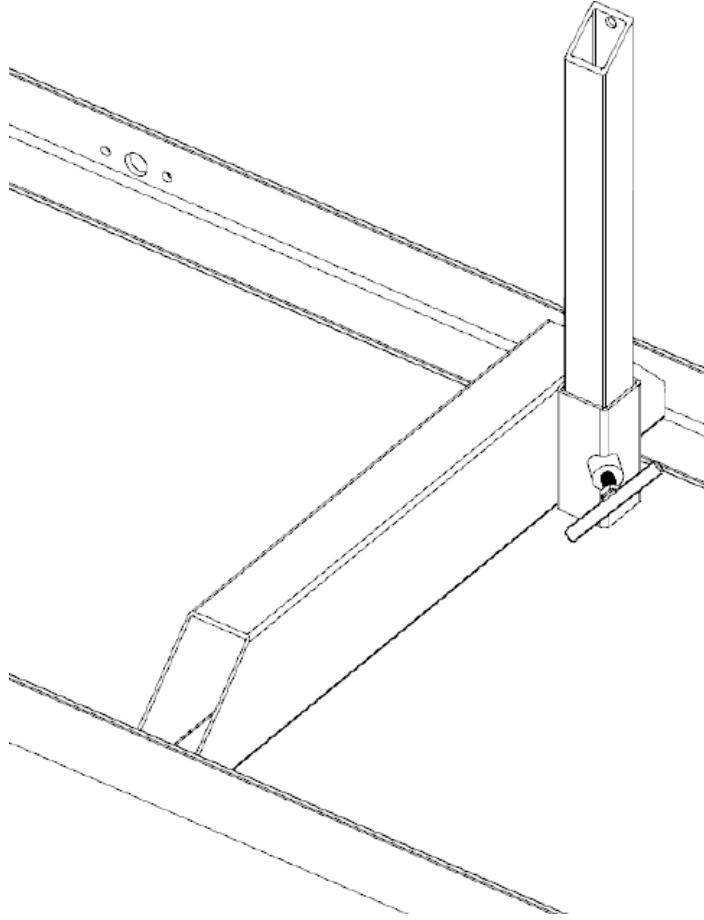
Asenna tukinpidikkeet alla esitetyllä tavalla.

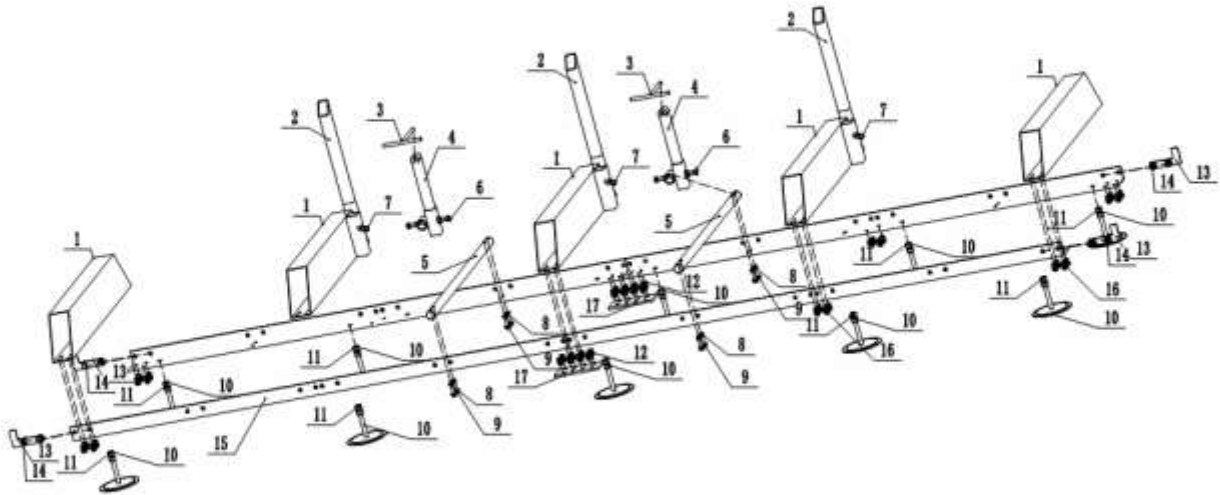


Kiinnitä tukinpidikkeet kiskoon alla olevan kuvan mukaisesti kahdella M8x20 mm pultilla ja mutterilla. Huomaa, että kiskossa on useita kohtia, joihin tukinpidikkeet voidaan kiinnittää. Riippuen siitä, kuinka monta kisko-osuutta on käytössä, valitse tukin kiinnityskohta, joka kiinnittää tukin tukevasti tukia vasten.



Aseta tukkituet kiskon poikkitukiin ja kiinnitä T-kahvoilla alla olevan kuvan mukaisesti. Rasvaa T-kahvan kierteet rasvalla. Vannesaha sisältää kaksi tukipidike- ja tukisarjaa – yksi lyhyt ja yksi pitkä sarja. Pitkä sarja sopii hyvin isommille tukeille, lyhyempi pienille tukeille ja neliöön sahatuille puille.

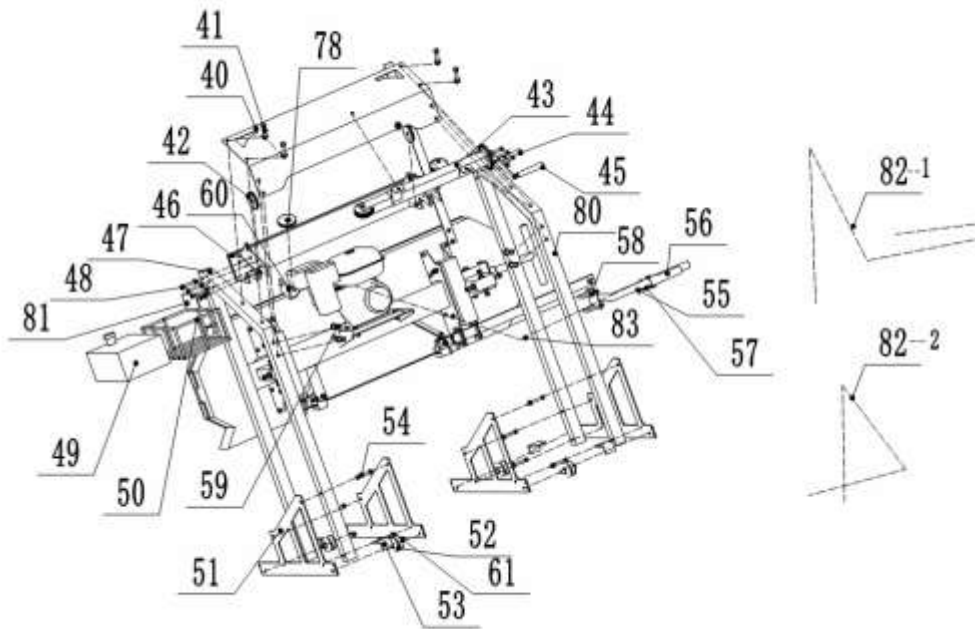




Huomaa:

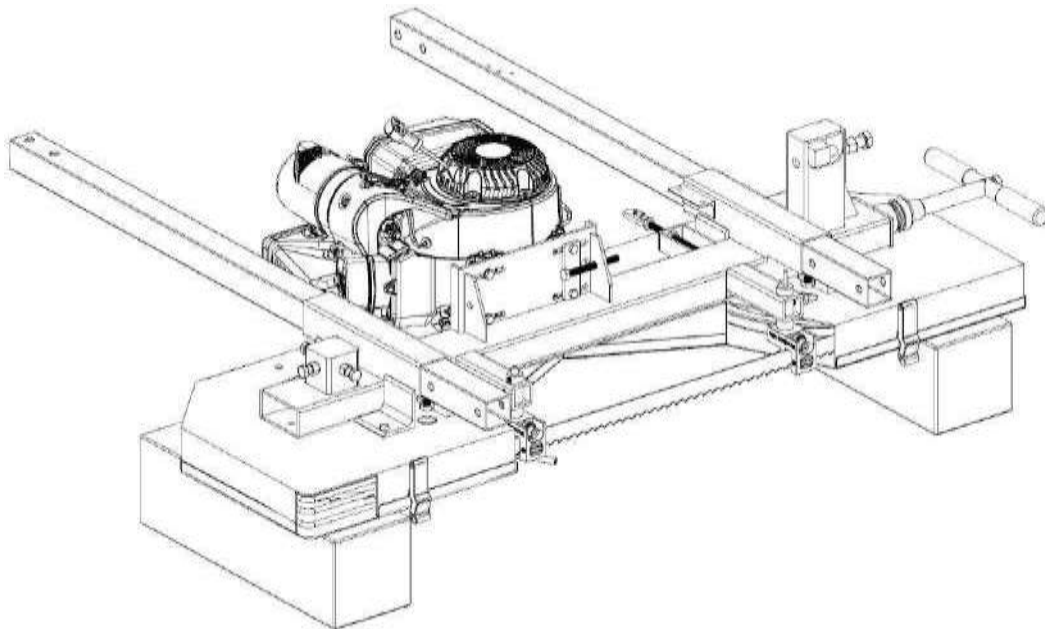
- Kokoamisen jälkeen ohjaimen keskipisteiden välisen etäisyyden on oltava 889–901 mm.
- Säädä jalustan (10) mutteri siten, että ohjauskiskon ylätaso on samalla tasolla. Etu- ja takaosan toleranssi on 2 mm.
- Puun kiinnityslaite (3,4,5,6,7) on sijoitettu kahteen asentoon keskelle kiskoa.
- Lukitse mutterit säädön jälkeen, jotta kaikki ohjauskiskon osat pysyvät kiinni.

4. SAHAVAUNUN ASENNUS

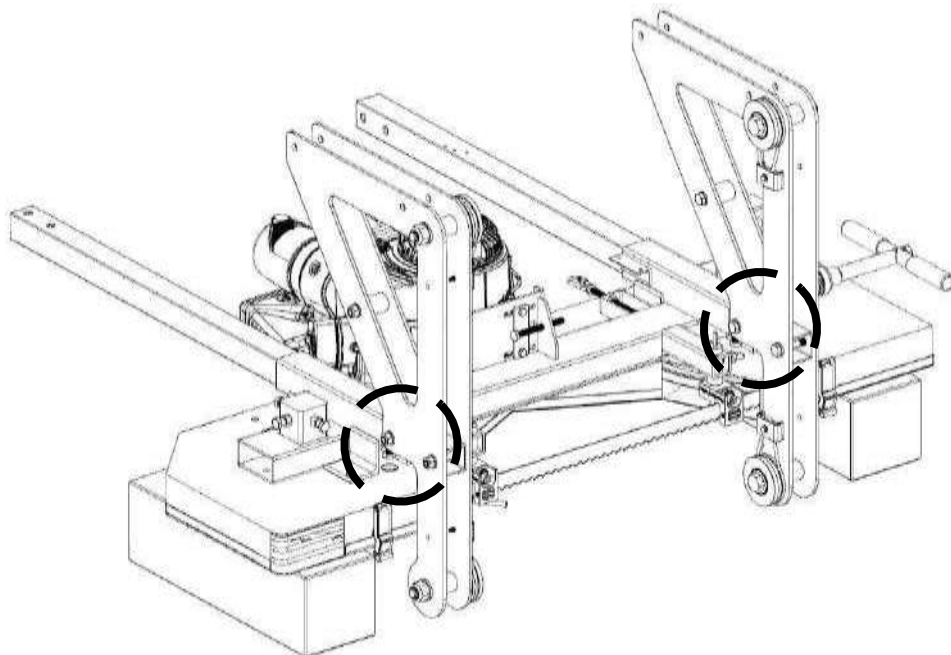


- a. Aseta tukilevy (46) vaaka-asentoon ja aseta kaksi pylvästä (47) sopivaan asentoon 46. Kiinnitä pultit ja mutterit (48-1, 48-2) ja työnnä teräspyörä (78) pultteihin (48-2) ja kiristä ne.
- b. Aseta saha suoraan ja aseta (46, 47) kokoonpano. Aseta (80-1, 80-2) takapylväs (46) oikeaan reikään ja kiinnitä se neljällä (41) pultilla.
- c. Kiinnitä kaksi (51) pyörän runkoa, kaksi (52) pyörää ja kaksi (53) pyörän suojusta kahteen osaan (54). Asenna toinen pää samalla tavalla.
- b. Asenna pyörät pylvään (47) vasemmalle ja oikealle puolelle ja kiinnitä ne (54) pulteilla ja muttereilla.
- c. Ota (40) takasuojuksen levy ja kiinnitä kolme (41-1) pulteilla takasuojuksen levyyn.
- d. Osa (43) kokoonpano, ota (41-2) ruuvi asennettuna reikään ja ota (41-3) ruuvi, joka kiinnitetään keskireikään (40).
- e. Kiinnitä vaijerit (82-1) ja (82-2) ja säädä terän taso.
- f. Asenna vesisäiliön teline, ota pultit (50, 81) ja kiinnitä ne osaan (80-1). Aseta vesisäiliö paikalleen (50) ja liitä se vesiputkella osaan 30.
- g. Kahvan liitäntä. Kokoonpano (55.56.57) pidetään paikallaan (80-2) kahdella pidikkeellä (58) ja liitetään kaasutankoon (83).
- h. Mitan asennus. Ota mitta (35) ja kiinnitä se sahanpyörän takasuojukseen (84).
- i. Ota mitan alusta (36) ja kiinnitä se osaan 46 kahdella pultilla (84) ja säädä välys ennen kiristämistä.
- j. Tarkista jokaisen osan ruuvit ja kiristä ne yksitellen.

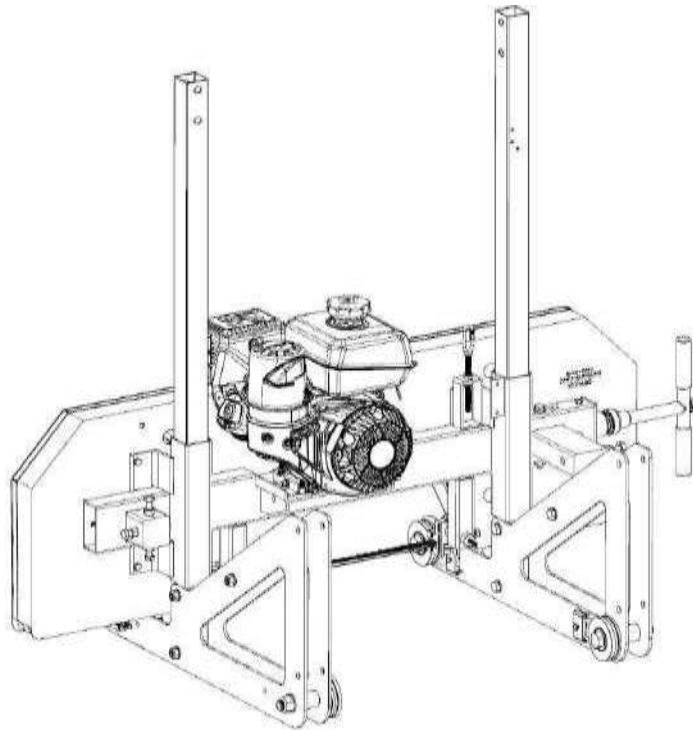
Kun saha on noin 150 mm maanpinnan yläpuolella, työnnä 2 etupylvästä aukkoihin alla olevan kuvan mukaisesti.



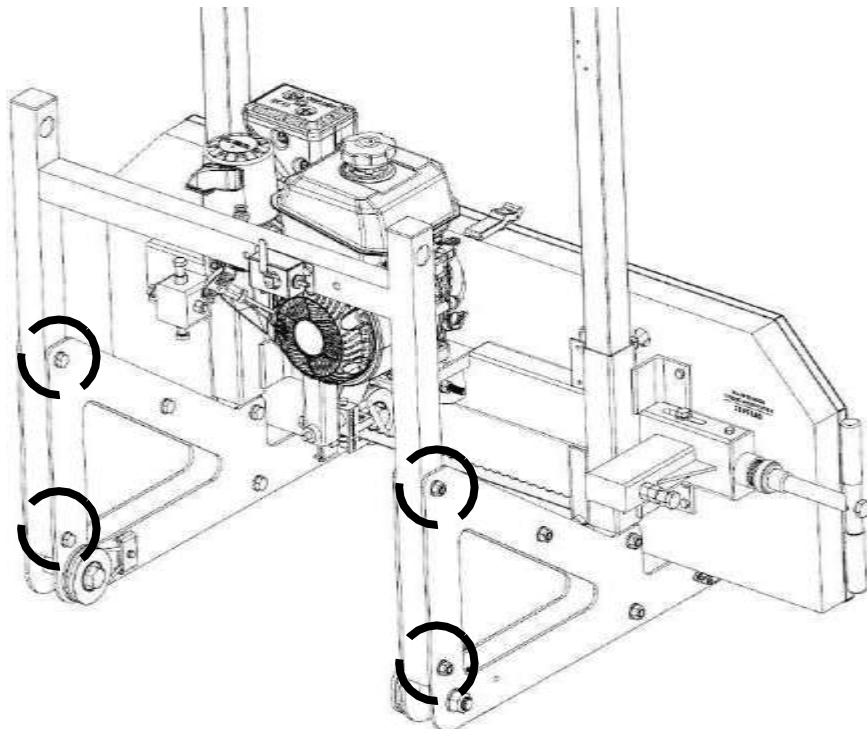
Kiinnitä sahan vaunulevy pylväiden pohjaan käyttämällä neljää M12 x 70 mm:n pulttia, aluslevyä ja lukkomutteria. Varmista, että vaunun pyörät ovat sisäpuolella. Kiristä neljä pulttia kokonaan, jotta levyt ovat tiukasti kiinni pylväissä. Pylväät tulee työntää kokonaan ylös, kunnes vaunulevyt koskettavat sahaa.



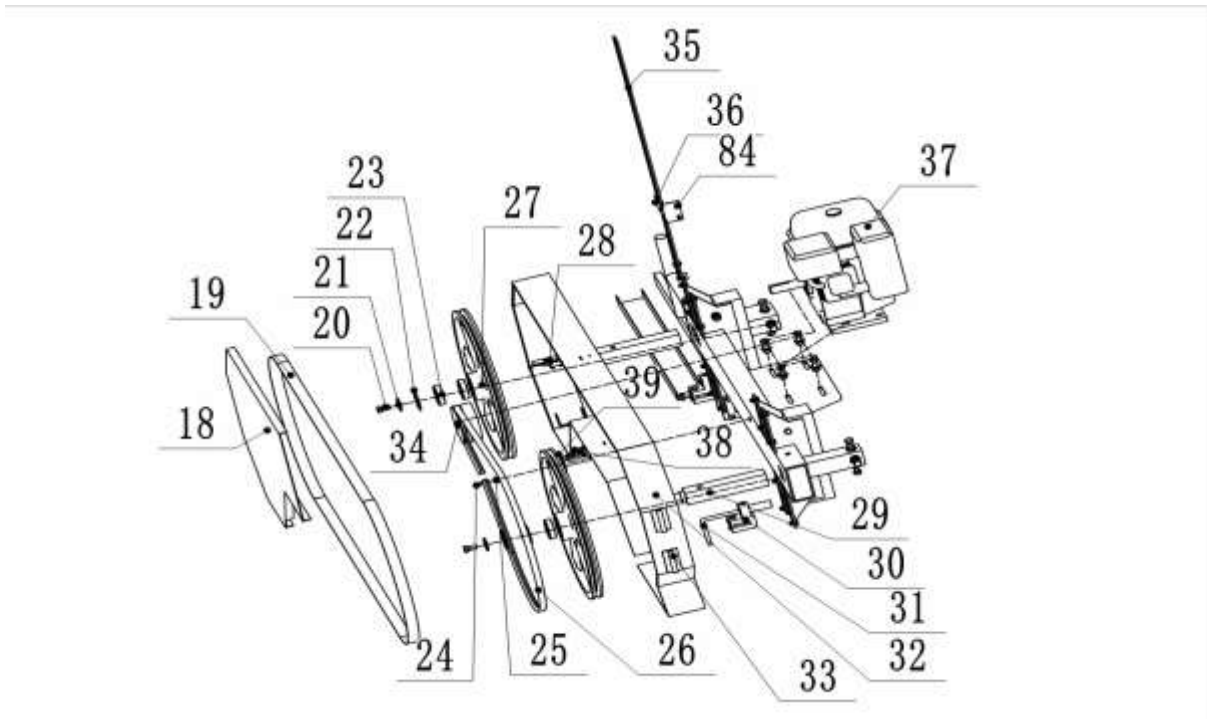
Nosta sahavaunu pystyasentoon toisen henkilön avulla.



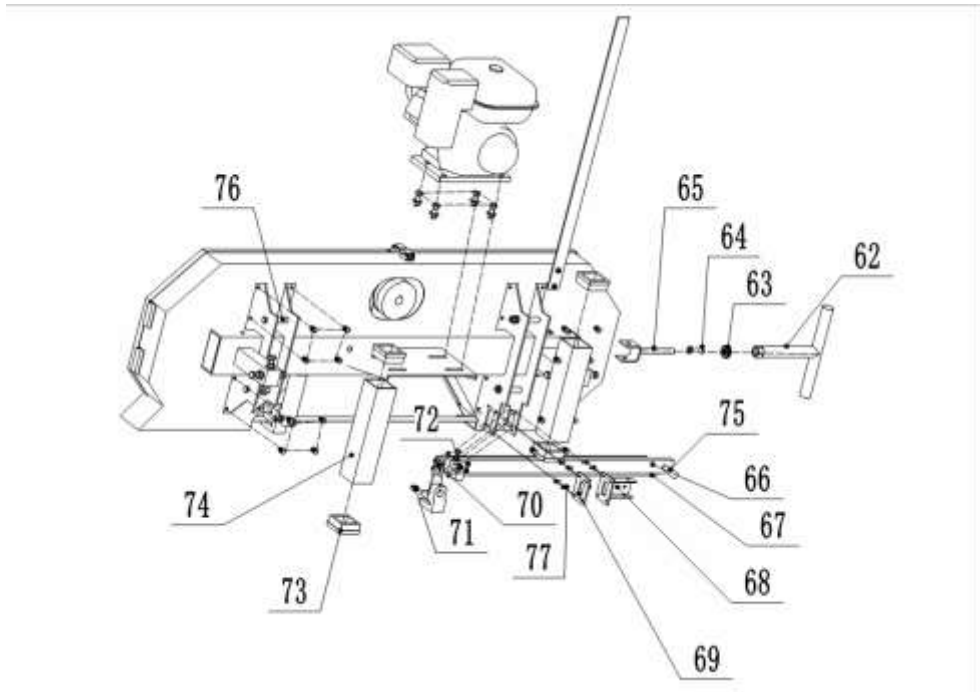
Kiinnitä takakahva levyjen väliin kahdella M12x70 mm putilla kummaltakin puolelta. Älä kiristä pultteja vielä.



Räjätyskuva edestä



Räjätyskuva takaa

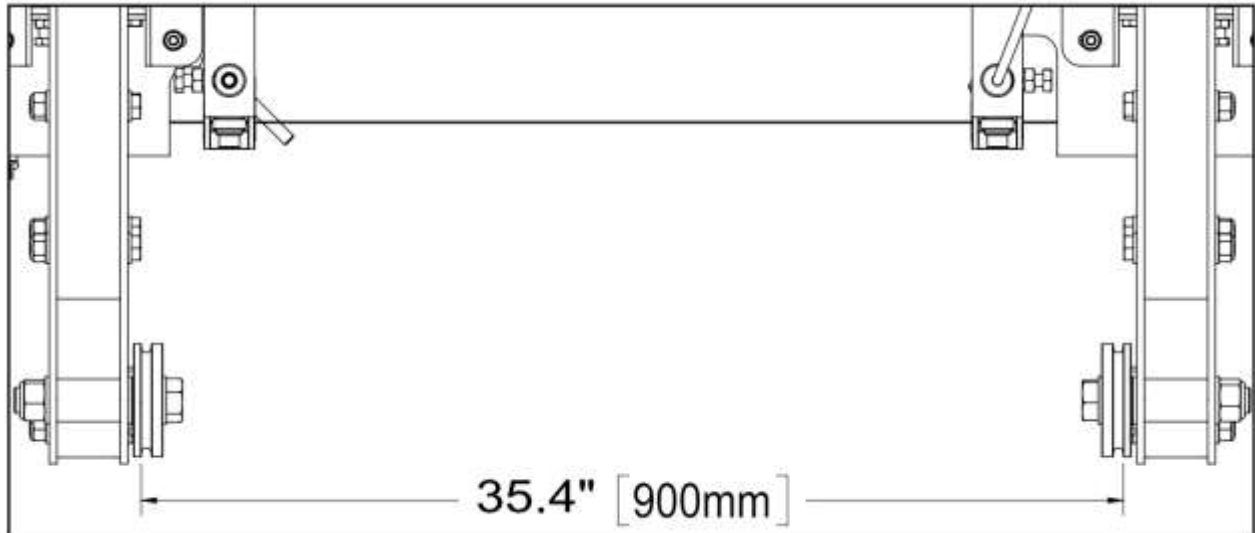


Säätö ja käyttö

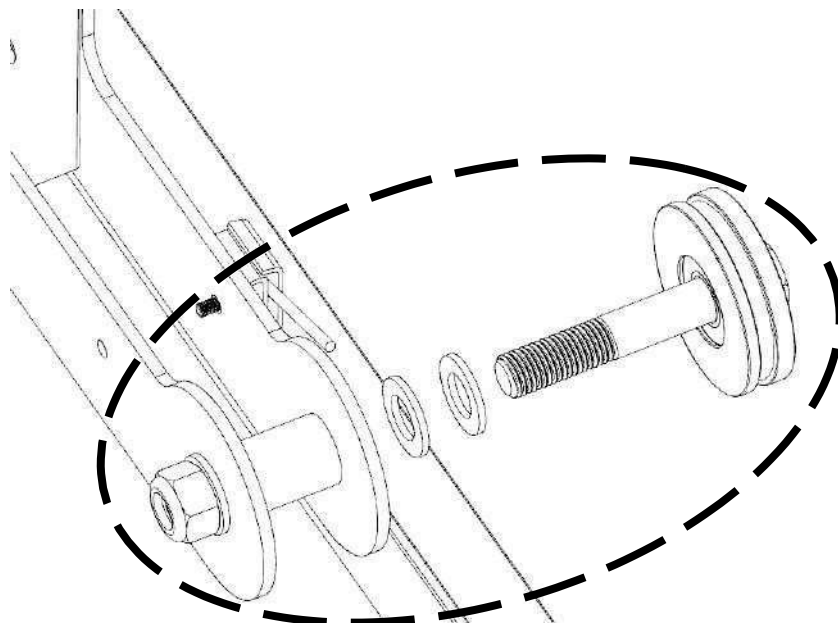
1. Pyöritä säätökahvaa (62), jotta terä löytää sopivan venytysvoiman.
2. Pyöritä sahapöyrää tarkistaaksesi, onko terä kohdistettu hyvin. Säädä tarvittaessa taaimmaisia säätöpultteja ylös ja alas.
3. Epäkeskoakseli liikkuu edestakaisin, jotta sahanterän hampaat (noin 7–8 mm) ovat oikealla etäisyydellä.
4. Asenna vesiputki vesisäiliöön ja työnnä vesiputken toinen pää ohjausrungon (30) tukitangon reikään ja kiinnitä se.

1. SAHAVAUNUN NOSTO RADALLE

Säädä vaunun pyörien etäisyys sen varmistamiseksi, että ne sopivat oikein L-kiskoille. Tarkista pyörien etäisyys varmistaaksesi, että etäisyys on 900 mm mitattuna pyörän urien ulkopuolelta alla olevan kuvan mukaisesti.

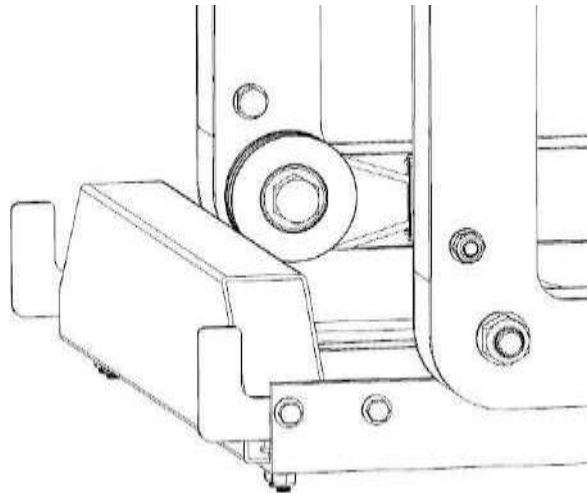
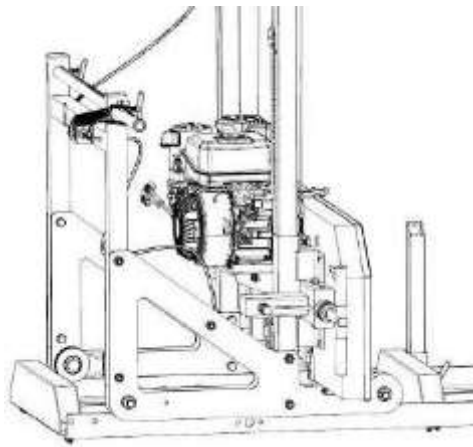
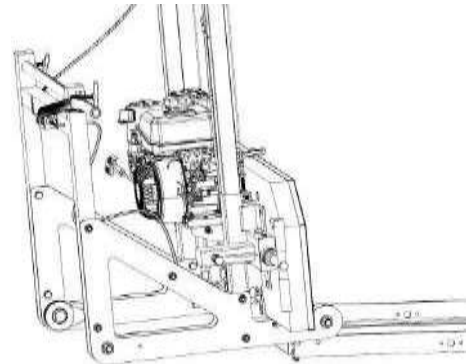
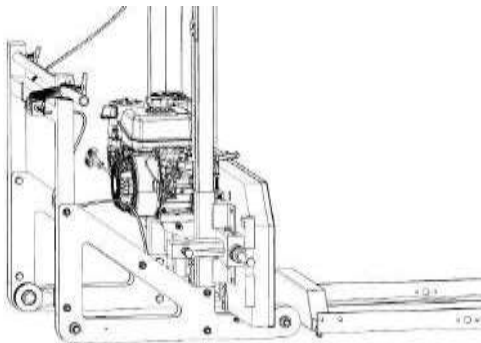


Säädä pyörien etäisyyttä lisäämällä tai poistamalla aluslevyjä, jotta saavutetaan 900 mm:n etäisyys.



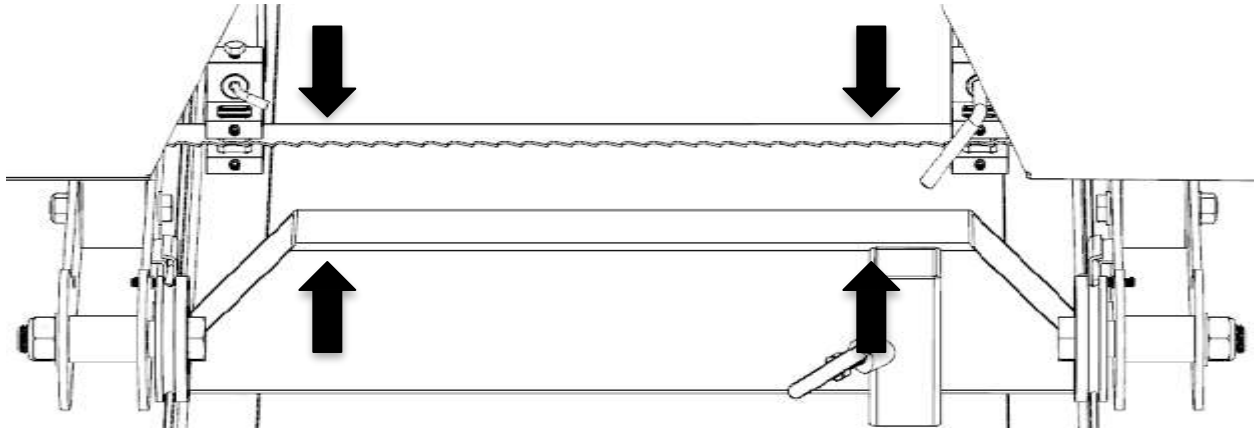
Tässä vaiheessa useimpien sahavaunun pulttien tulee olla vain käsikireydellä. Ne kiristetään kokonaan, kun sahavaunu on radalla ja se on oikein paikallaan.

Tähän tarvitaan kaksi henkilöä. Aloita poistamalla L-muotoiset kiinnikkeet kiskojen päistä. Sahavaunu voidaan työntää rahalle, kunnes se on kiskojen takana alla olevan kuvan mukaisesti. Kun se on tässä kohdassa, sahavaunua voidaan kallistaa taaksepäin, jotta etupyörät nousevat maasta. Sahavaunu voidaan sitten työntää paikalleen niin, että etupyörät ovat kiskoilla niin, että vaunun pyörien urat sopivat L-kiskojen ympärille. Lopuksi kaksi henkilöä voi nostaa sahavaunun takaosaa ja työntää sitä eteenpäin niin, että takapyörät ovat kiskoilla. Lopuksi L-muotoiset kiinnikkeet voidaan kiinnittää uudelleen kiskoisiin.

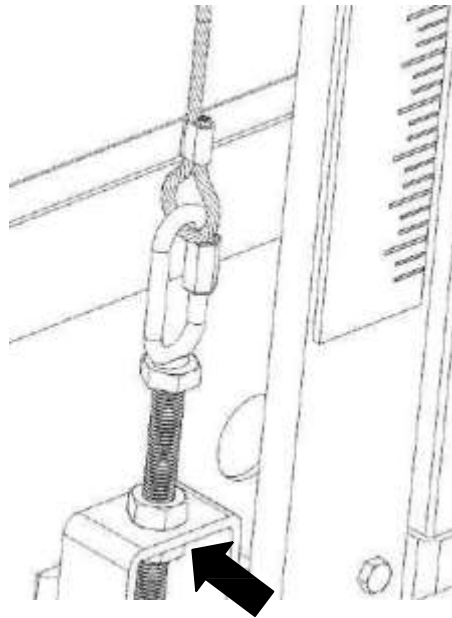


Kun sahavaunu on kiskoilla, sen pultit voidaan kiristää.

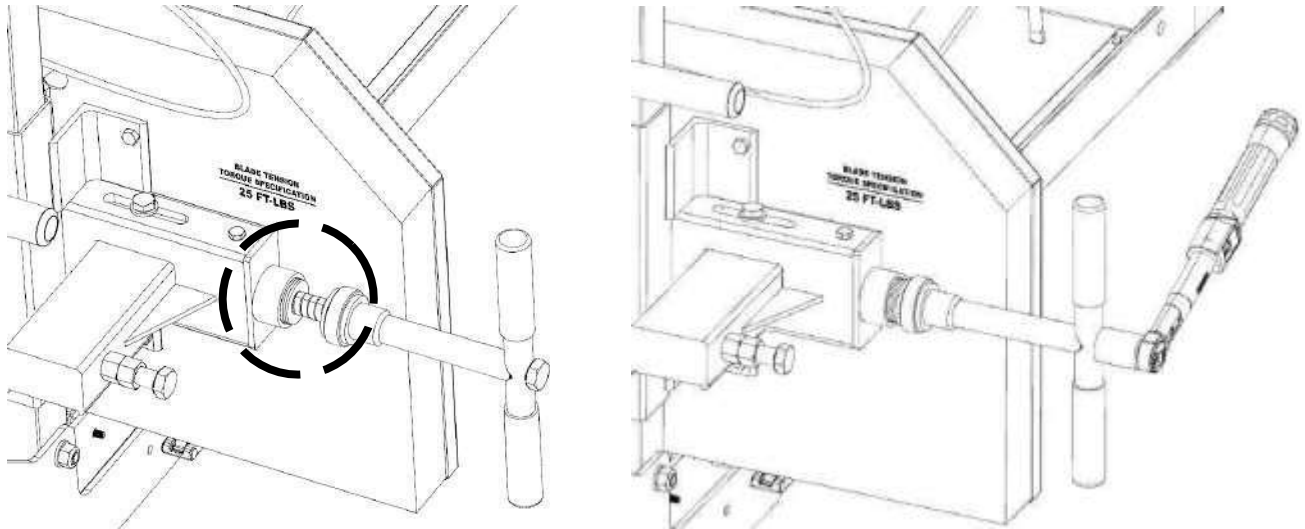
Mittaa mittanauhalla tukkituen yläosan ja terän välinen etäisyys vasemmalta ja oikealta puolelta. Etäisyyden tulee olla yhtä suuri molemmilla puolilla. Jos näin ei ole, säädä vaijerin päistä oikealla puolella joko nostaaksesi tai laskeaksesi oikeaa puolta. Katso säätöohjeet alla olevasta vaiheesta.



Kierrä mutteria 14 mm:n avaimella joko myötäpäivään nostaaksesi tai vastapäivään laskeaksesi sahan pään toista sivua. Tarkista terän korkeus edellisessä vaiheessa kuvatulla tavalla. Kun mittalukema on tasainen molemmilta puolilta, kiristä mutteri kiinnittääksesi tiukasti kielekettä vasten.

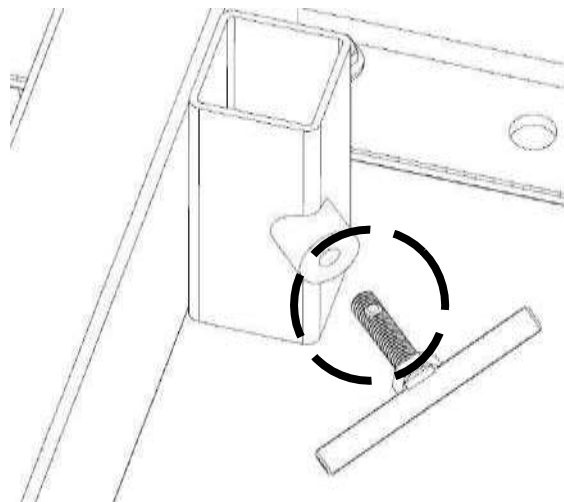


Lisää vedenpitävää rasvaa terän kiristyskahvan kierteisiin ja sen aluslaattaan ennen käyttöä. Oikea terän kireys saavutetaan, kun momenttiavaimessa käytetään 24 mm:n hylsyä kahvan kiristämiseen 34 Nm:n momenttiin. Katso kuvat alla.

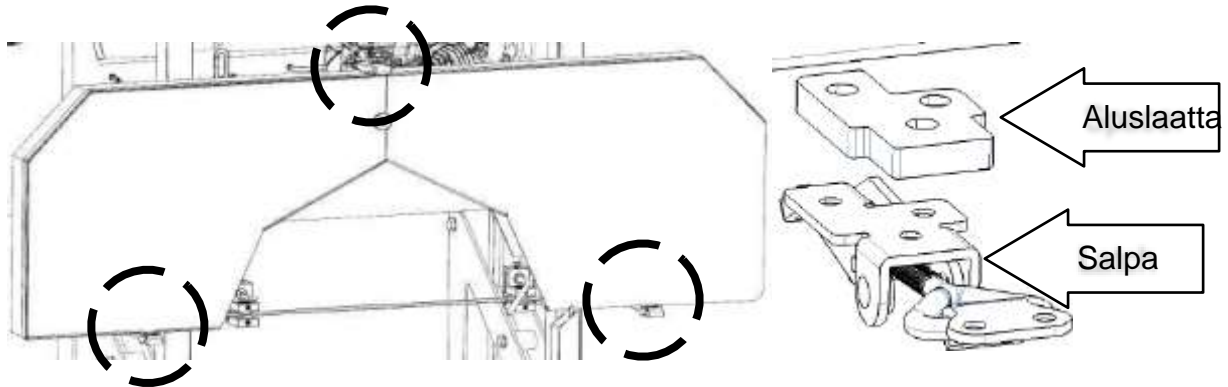


Huomaa – on erittäin tärkeää poistaa terän jännitys kääntämällä kahvaa vastapäivään, kun sahaa ei käytetä. Jos näin ei tehdä, kumihihnoihin jää litteitä kohtia. Nämä litteät kohdat saavat vannesahan tärisemään seuraavan käytön aikana.

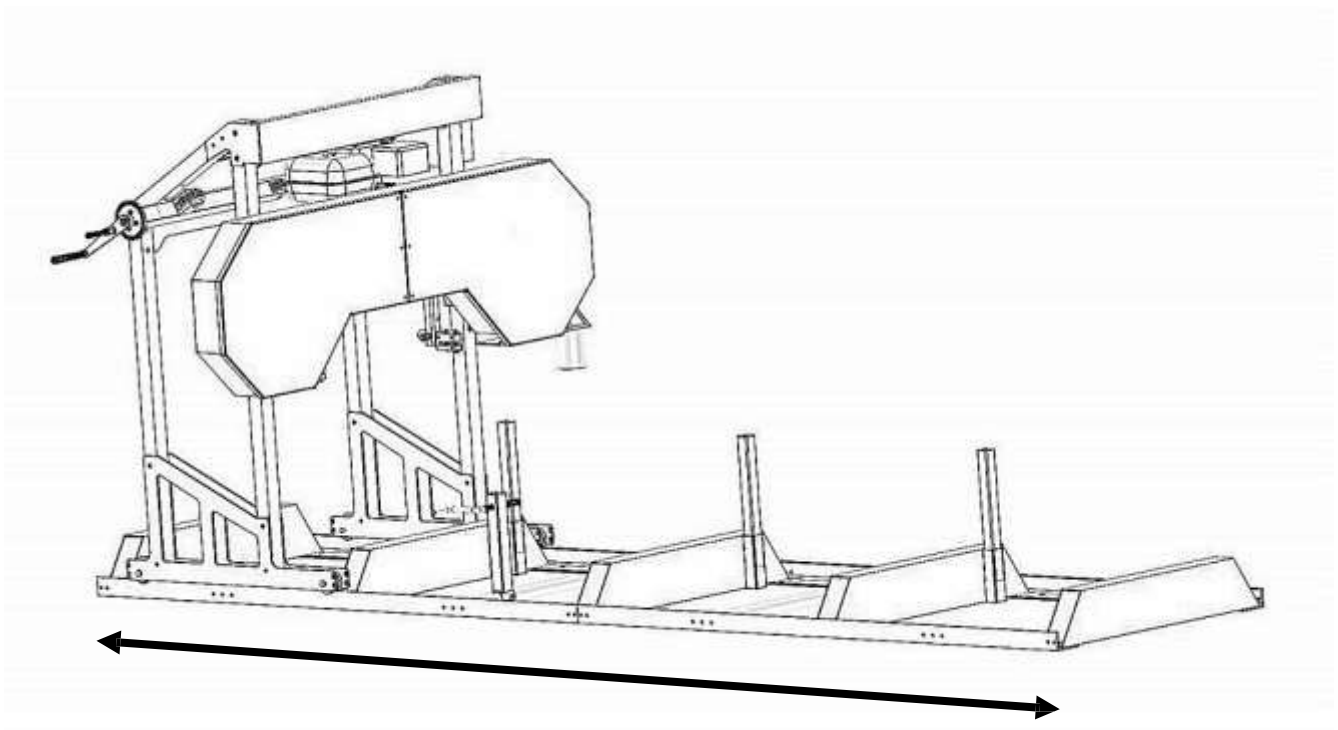
Lisää rasvaa kaikkiin sahan T-kahvan kierteisiin.



Asenna 3 salpaa vannepyörän kotelon oviin, jos niitä ei ole vielä asennettu. Vain kaksi alinta salpaa vaativat aluslaatan.

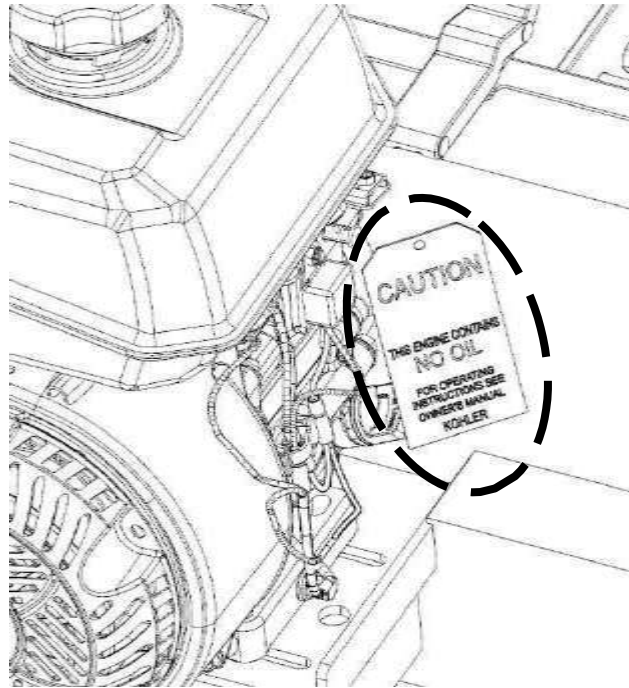


Työnnä sahavaunua ylös ja alas kiskojärjestelmää varmistaaksesi, että kiskon leveys sallii sahavaunun liikkumisen vapaasti. Jos se jumiutuu tai tuntuu kireältä, vaunun pyöräväliä voidaan säätää uudelleen lisäämällä tai poistamalla aluslevyjä.

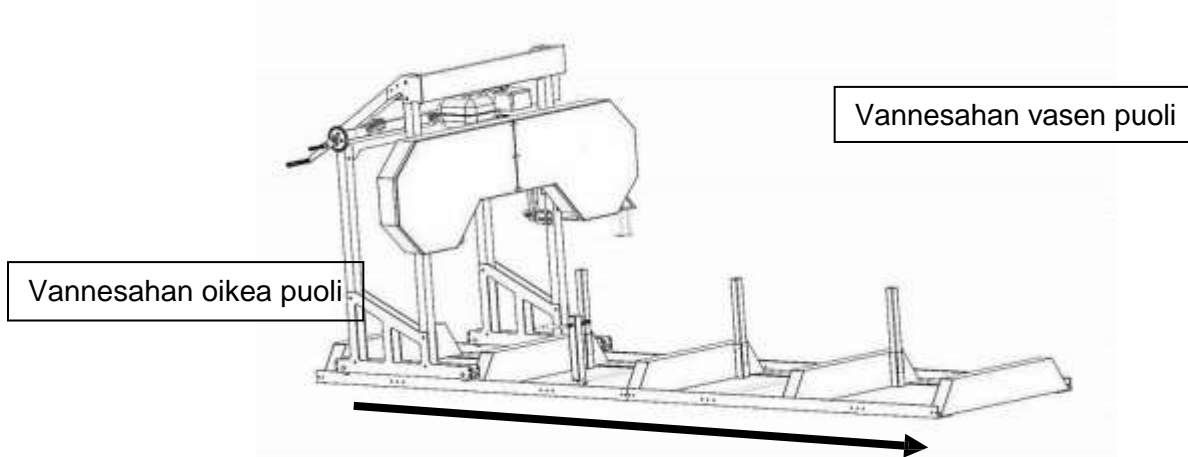


2. MOOTTORI

Tutustu moottorin käyttöoppaaseen ennen kuin käytät vannesahaa. Huomaa, että moottori ei sisällä bensiiniä tai moottoriöljyä, kun se toimitetaan. Lisäksi moottori on varustettu öljyvaroitussysteemillä, mikä tarkoittaa, että jos kampikammion öljytaso on alhainen, sytytystulpan kipinä katkaistaan ja moottoria ei voi käynnistää.



Sahaa aina alla näkyvään suuntaan. Tukkipidikkeen tulee aina olla puun oikealla puolella ja tukkitukien tulee olla aina vasemmalla. Jos sahausta ei tehdä tähän suuntaan, tukki saattaa irrota tai jopa aiheuttaa vahinkoa tai vammoja.



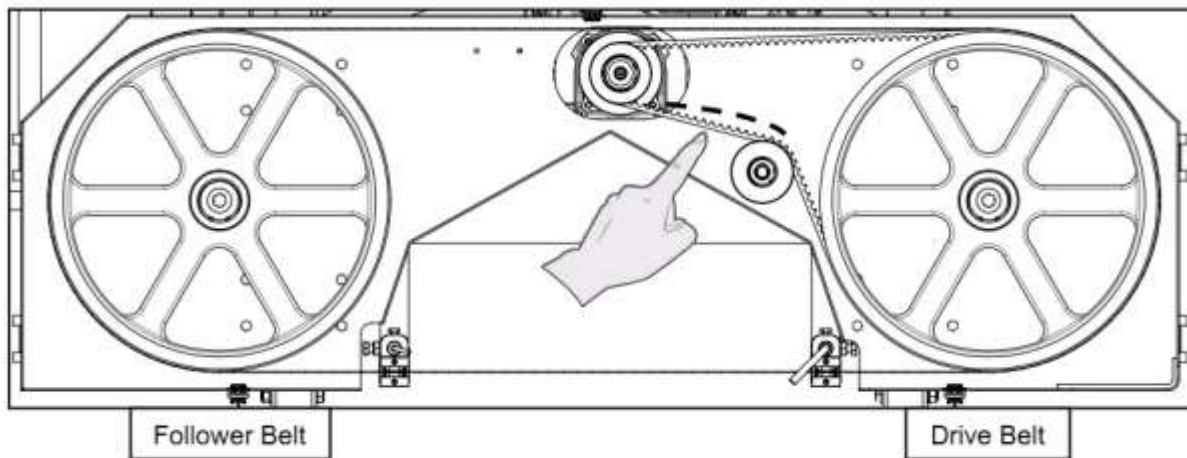
****Nyt kun kenttävannesaha on koottu, tarkista KENTTÄVANNESAHAN ASETUKSET seuraavassa osiossa. Jos näin ei tehdä, seurauksena voi olla huono sahaustulos, vahinko tai loukkaantuminen. Katso seuraava sivu.****

VANNESAHAN ASETUKSET

1. HIHNaN KIREYS

Apuhihna – Tämä on polyuretaanihihna ja se asettuu tiukasti pyörän kiilauraan. Tätä hihnaa ei tarvitse säätää.

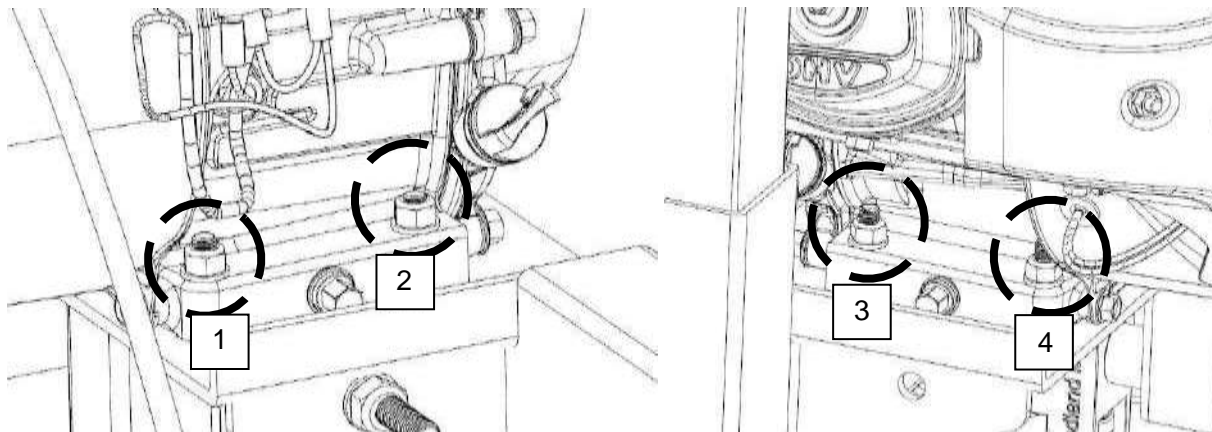
Käyttöhihna – Tarkista hihnan kireys kädelläsi liikuttamalla sitä ylös ja alas. Hihnan ei tule liikkua yli 6 mm. Jos se liikkuu tätä enemmän, se on kiristettävä alla kuvatulla tavalla.



**** Älä koskaan yritä säätää hihnan kireyttä moottorin käydessä.**

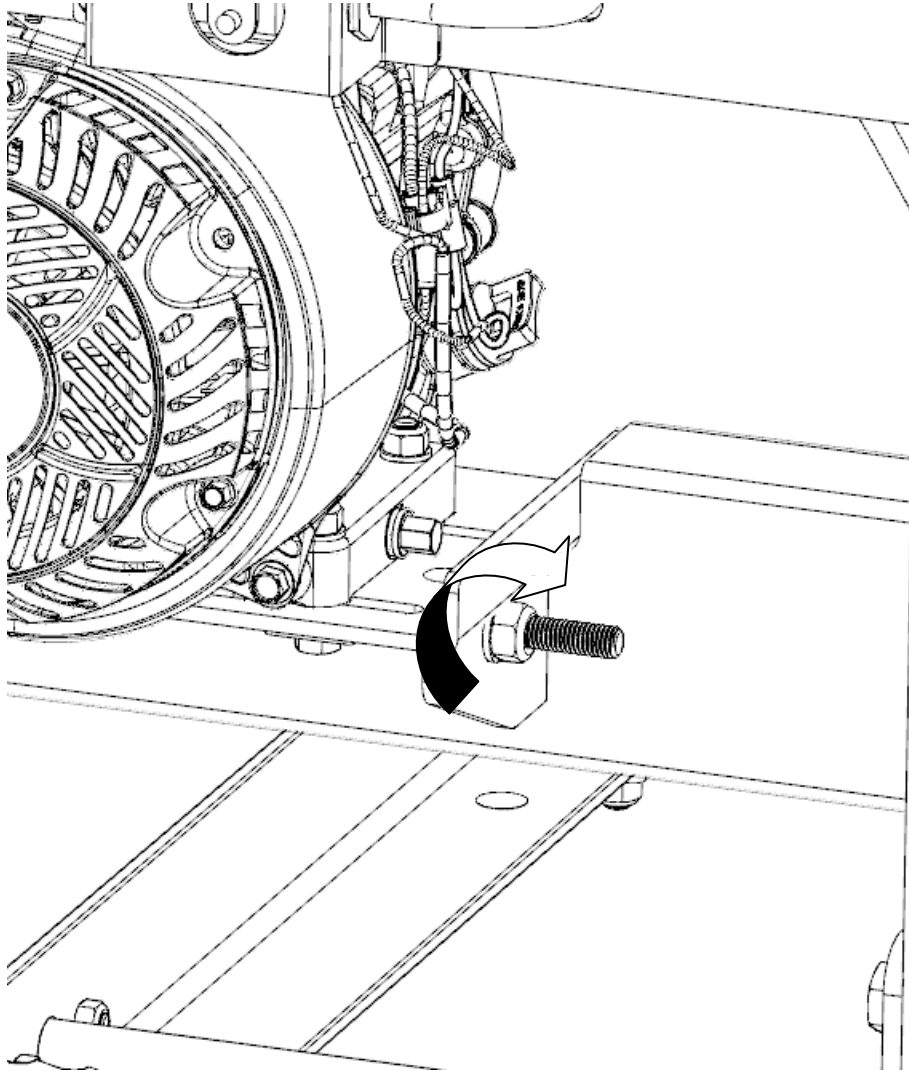
Irrota sytytystulpan johto varotoimenpiteenä**

Kiristä käyttöhihna löysäämällä neljä pulttia, jotka kiinnittävät moottorin kiinnikkeeseen.



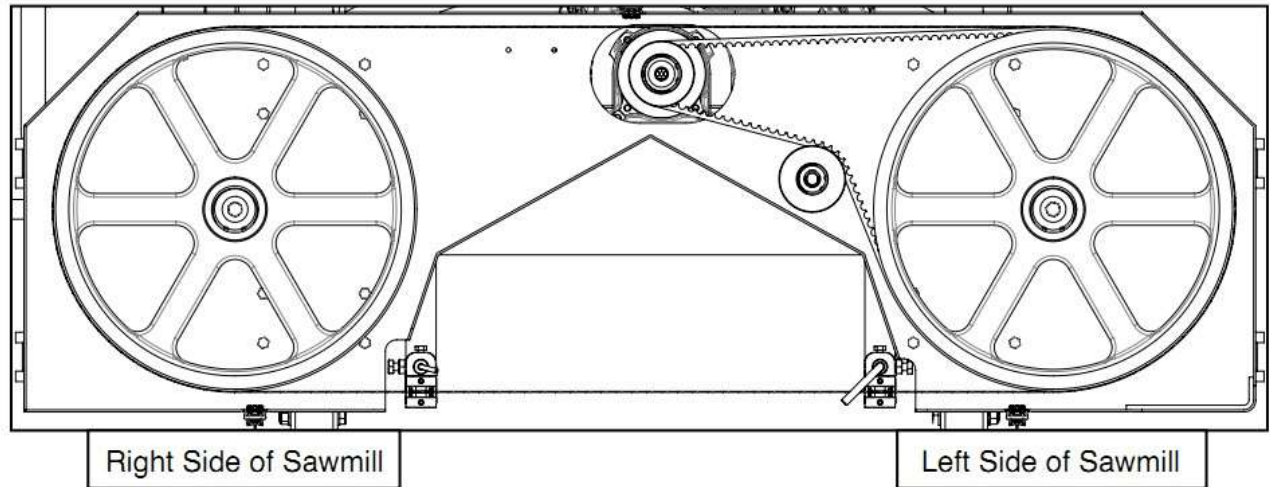
Nyt kun moottori voi liikkua vapaasti kiinnityslevyllä, käännä vaakasuorassa olevaa mutteria myötäpäivään. Tämä vetää moottoria mutteria kohti ja kiristää hihnaa. Suorita kiristys asteittain ja tarkista kireys välillä. On myös tärkeää varmistaa, että moottori pysyy kohtisuorassa käyttöhihnaan nähden. Liiallinen kiristäminen voi aiheuttaa moottorin vääntymisen kiinnityslevyssä, mikä voi johtaa hihnan kohdistusongelmiin ja ennenaikaiseen kulumiseen. Kun haluttu hihnan kireys on saavutettu, kiristä moottorin neljä pulttia.

Vaihtoehtoisesti, jos käyttöhihna on liian kireällä, vaakasuoraa mutteria voidaan kääntää vastapäivään.

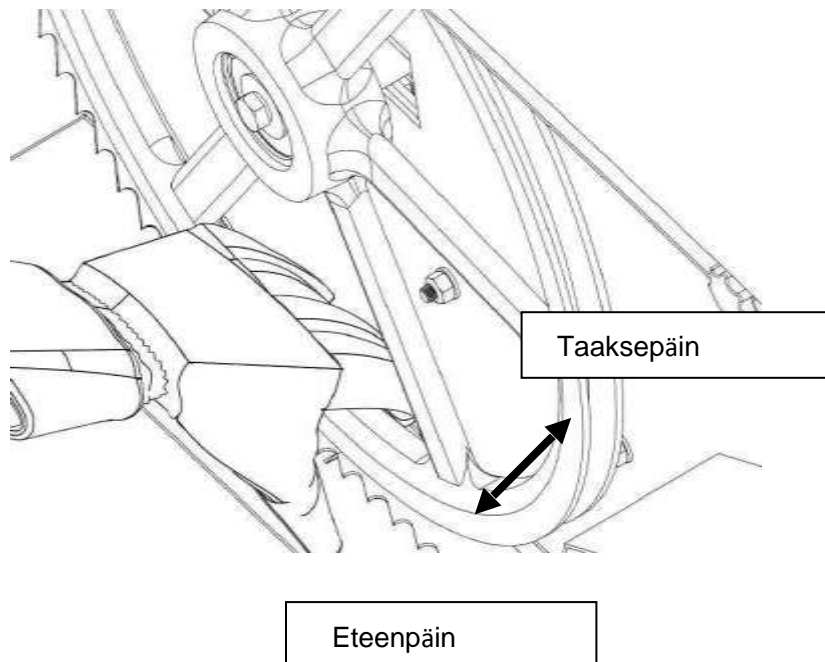


2. TERÄN KOHDISTUS

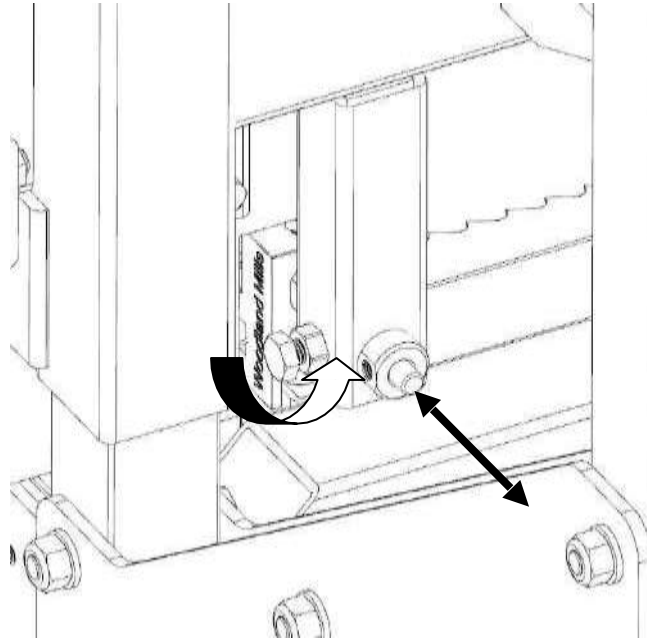
Älä koskaan yritä säätää terän kohdistusta moottorin käydessä. Irrota sytytystulpan johto varoimenpiteenä. Suosittelemme myös käyttämään käsineitä ja suojalaseja käsitellessäsi terää, sillä se on erittäin terävä.



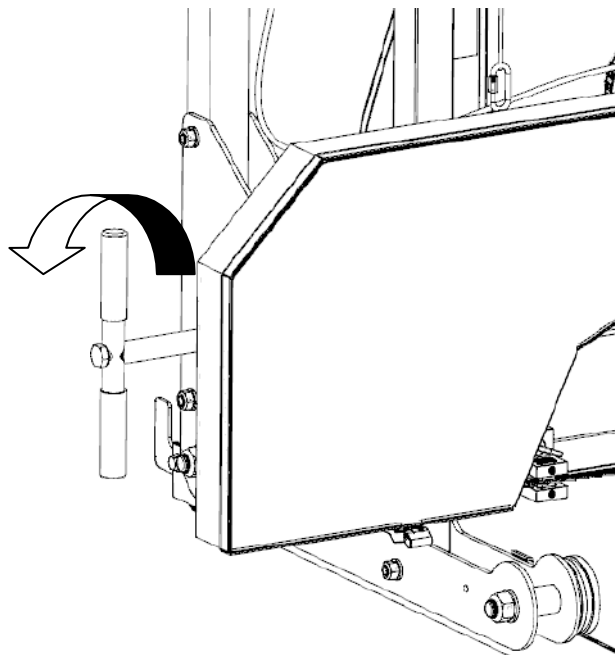
Terän kuuluu kulkea samassa kohtaa vannepyörää kummallakin puolella. 9 mm on ihanteellinen arvo. Terän takaosa on samalla tasolla vannepyörän takaosan kanssa tällä etäisyydellä, ja tarkistaminen onnistuu nopeammin kuin mittanauhalla mittaaminen. Jos jommankumman puolen säätöä tarvitaan, katso ohjeet alla.



Löysää teräohjaimen pulttia 16 mm:n hylsillä. Pyöreän akselin pitäisi nyt liukua vapaasti taaksepäin ja pois tieltä. Suorita tämä vaihe kummankin ohjaimen osalta. Tämä varmistaa, että ohjauslaakerit eivät vaikuta terän kohdistukseen säädön aikana.

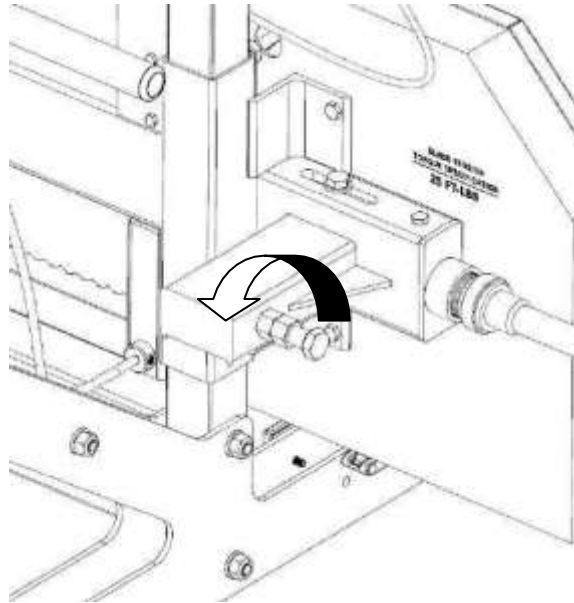


Poista hieman terän jännitystä kääntämällä kahvaa vastapäivään. Yksi kierros riittää.

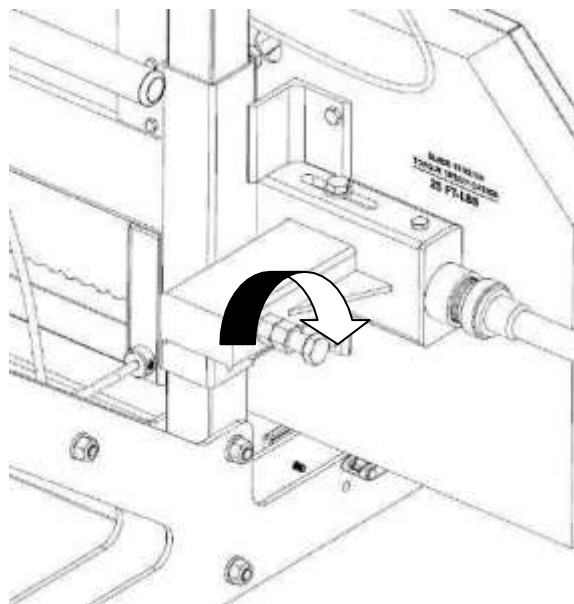


Oikean puolen säätäminen

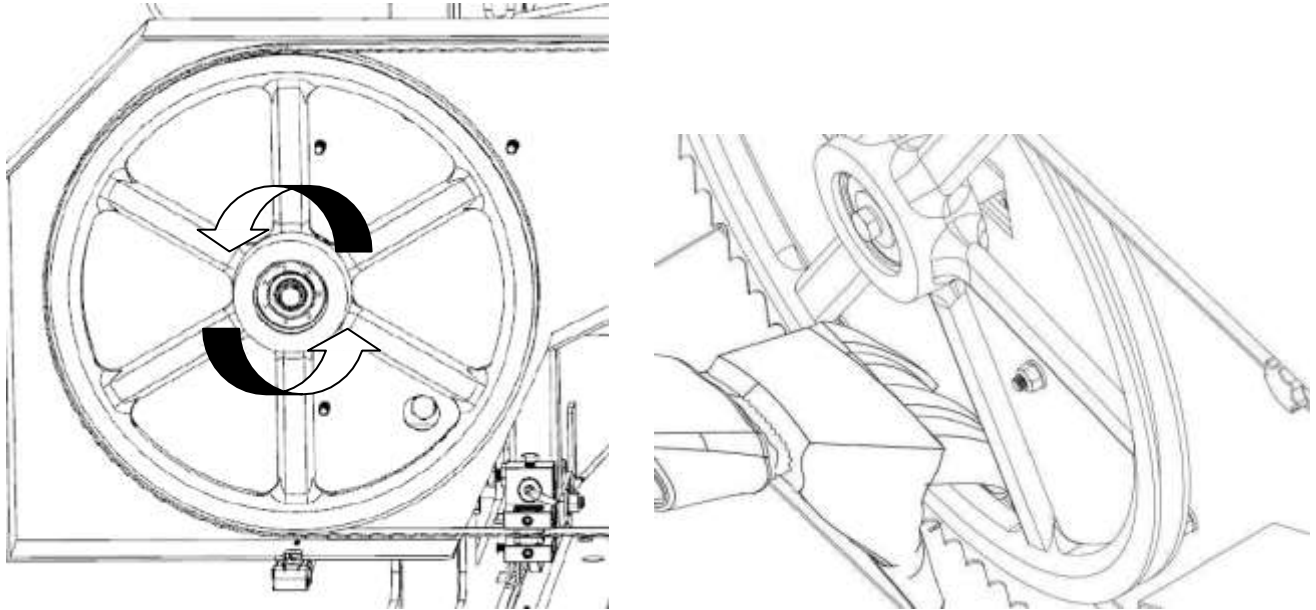
Löysää kohdistuksen lukitusmutteria 24 mm:n avaimella tai jakoavaimella.



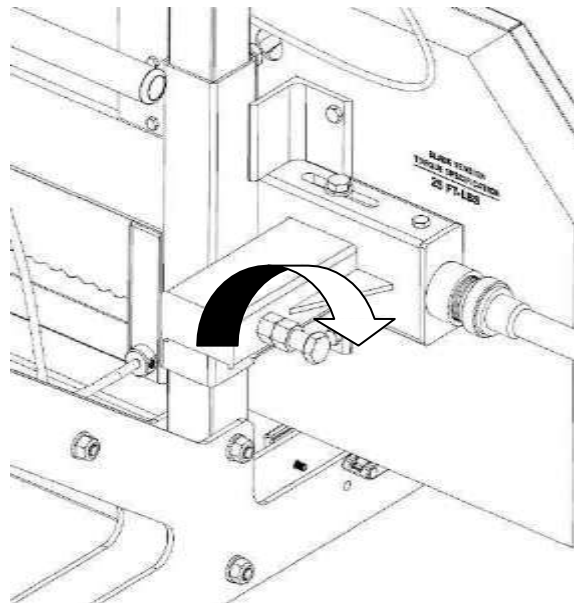
Kohdistuspulttia voidaan nyt kääntää vannepyörän kulman muuttamiseksi ja terän kohdistamiseksi. Siirrä terää taaksepäin vannepyörässä kääntämällä tätä pulttia myötäpäivään. Vaihtoehtoisesti pultin kääntäminen vastapäivään pakottaa terän liikkumaan eteenpäin vannepyörällä. Kierrä pulttia puoli kierrosta ja kiristä terä uudelleen 34 Nm:iin.



Pue käsineet ja pyöritä vannepyörää käsilläsi. Tarkista, miten terän kohdistus muuttuu. Mittaa etäisyys uudelleen ja toista yllä oleva vaihe tarvittaessa. Ihanteellinen etäisyys on 9 mm. Voit myös tarkistaa, että terän takaosa on samalla tasolla vannepyörän takaosan kanssa.



Kun terä on säädetty, kiristä lukitusmutteri myötäpäivään.

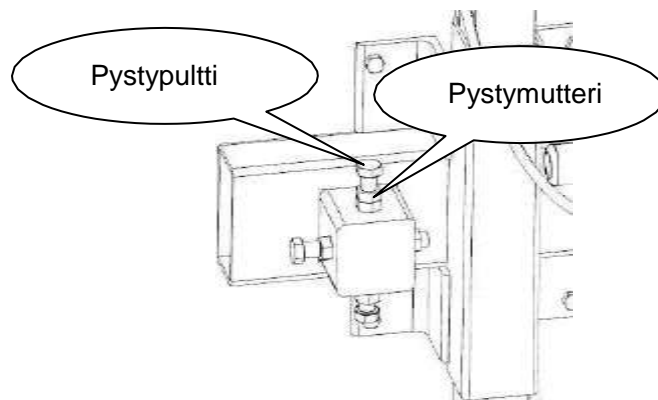


Vasemman puolen säätäminen

Aloita vasemman puolen säätö poistamalla hieman terän jännitystä kääntämällä kahvaa yksi kierros vastapäivään Löysää pystymutteria puoli kierrosta 18 mm:n kiintoavaimella. Löysää seuraavaksi pystypulttia puoli kierrosta. Tämä poistaa pulttien aiheuttaman puristusvoiman vannepyörän akselista ja antaa sen liikkua vapaasti.

Terän siirtäminen eteenpäin

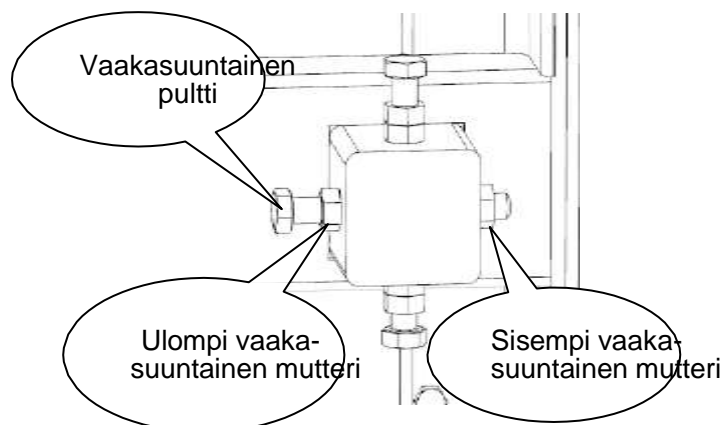
Pidä vaakasuuntaista pulttia paikallaan kiintoavaimella ja käännä sisempää vaakasuuntaista mutteria puoli kierrosta vastapäivään. Pidä vaakasuuntainen pultti edelleen paikallaan ja käännä ulompaa vaakasuuntaista pulttia puoli kierrosta myötäpäivään. Vannepyörän akseli on nyt siirtynyt, jolloin terä kulkee edempänä vannepyörässä.



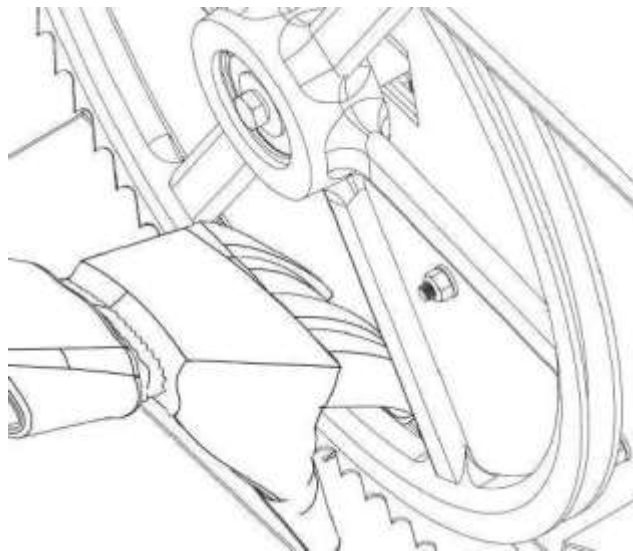
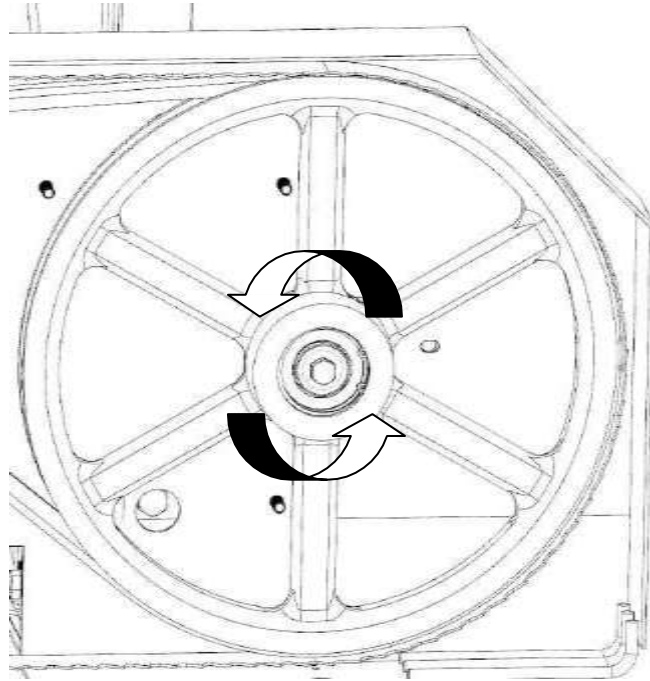
Terän siirtäminen taaksepäin

Pidä vaakasuuntaista pulttia paikallaan kiintoavaimella ja käännä ulompaa vaakasuuntaista mutteria puoli kierrosta vastapäivään. Pidä vaakasuuntainen pultti edelleen paikallaan ja käännä sisempää vaakasuuntaista pulttia puoli kierrosta myötäpäivään. Vannepyörän akseli on nyt siirtynyt, jolloin terä kulkee taaempänä vannepyörässä.

Kiristä pystypultit ja mutterit, jotta vannepyörän akseli lukkiutuu paikalleen.

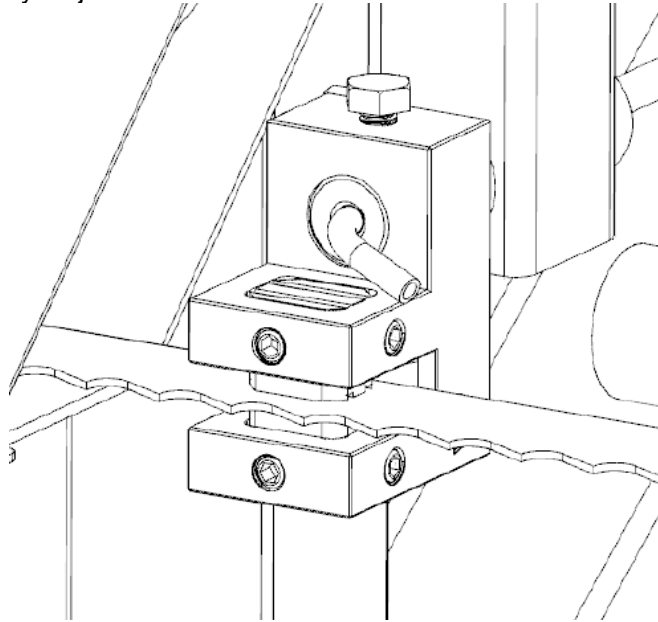


Kiristä terä uudelleen kääntämällä kahvaa täysi kierros myötäpäivään (momentti 34 Nm). Pue käsineet ja pyöritä vannepyörää käsilläsi. Tarkista, miten terän kohdistus muuttuu. Mittaa etäisyys uudelleen ja toista yllä oleva vaihe tarvittaessa. Ihanteellinen etäisyys on 9 mm. Voit myös tarkistaa, että terän takaosa on samalla tasolla vannepyörän takaosan kanssa. Kun terä on kohdistettu oikein, siirrä teräohjain takaisin terää vasten. Jätä paksu 1 mm:n paperi teräohjaimen ja terän takaosan väliin. Lisätietoja tästä löytyy seuraavasta osiosta – **TERÄOHJAIMEN SÄÄTÖ**.

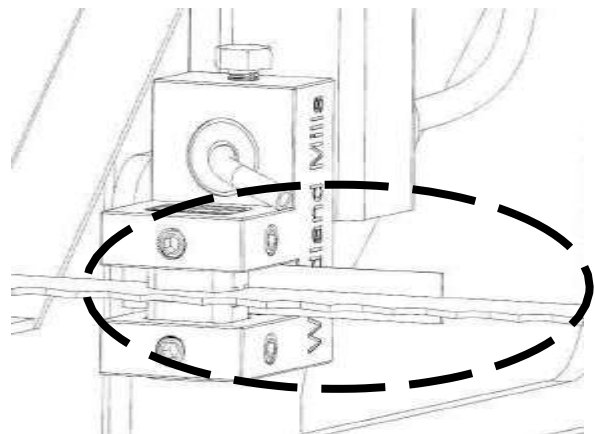
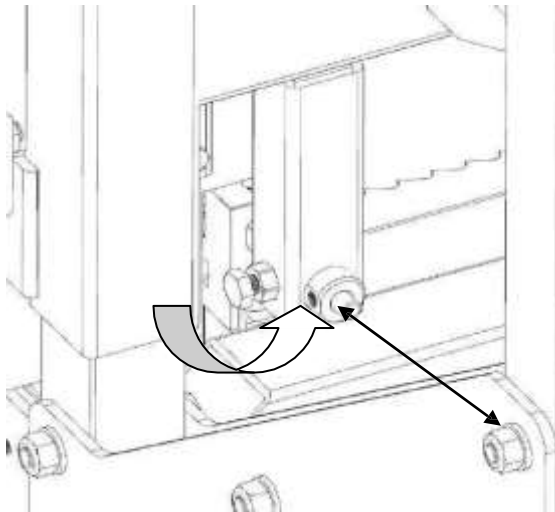


3. TERÄOHJAIMEN SÄÄTÖ

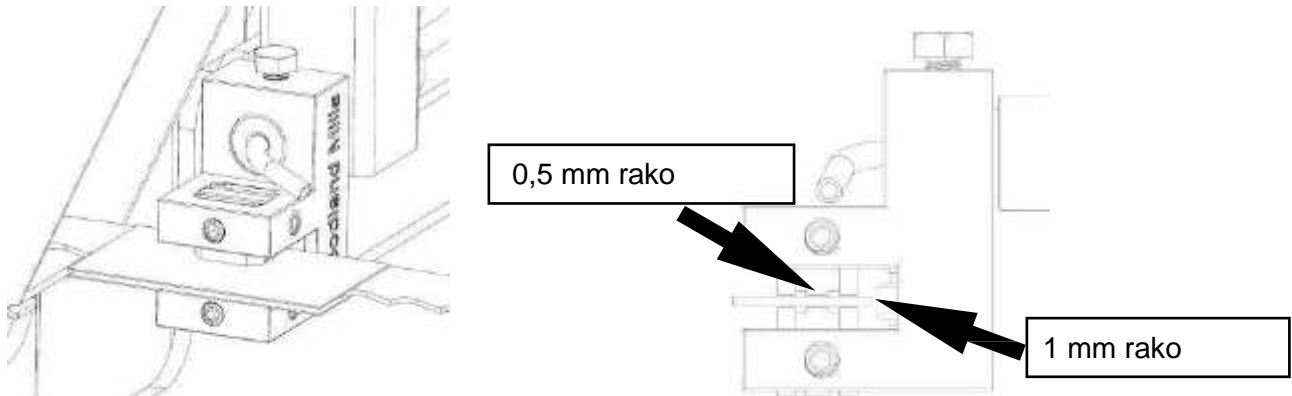
Älä koskaan yritä säätää ohjainpaloja tai -laakereita moottorin käydessä. Irrota sytytystulpan johto varotoimenpiteenä. On myös suositeltavaa varmistaa, että terä on kohdistettu oikein ennen alla olevien toimien suorittamista. Terän kohdistamista käsitellään edellisellä sivulla. Löysää sekä vasemmalla että oikealla puolella olevia teräohjainpaloja 4 mm:n kuusiokoloavaimella. Niiden pitäisi nyt voida vapaasti liukua ylös ja alas.



Löysää teräohjainkokoelman pulttia 16 mm:n kiintoavaimella. Akselin pitäisi nyt liukua vapaasti taaksepäin ja eteenpäin. Jätä paksu 1 mm:n paperi laakerin ja terän takaosan väliin ja työnnä se terää vasten. Kiristä pultti akselia vasten, jotta kokoonpano pysyy paikallaan.

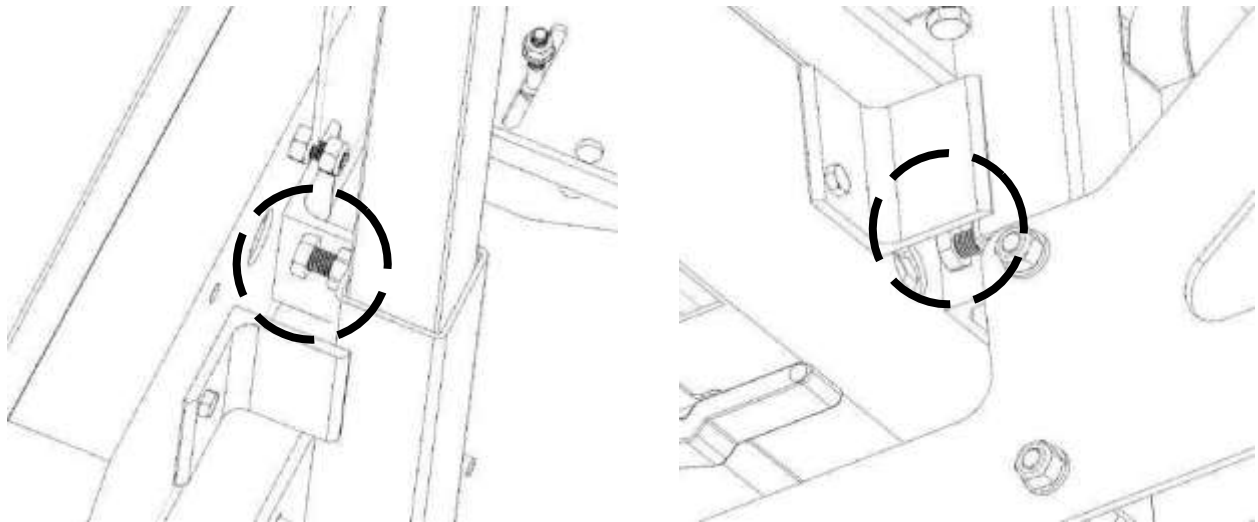


Laita paksu 0,5 mm:n paperi terän ja kummankin teräohjainpalan väliin ja kiristä säätöruuvit.



4. NAILONPULTTIN SÄÄTÖ

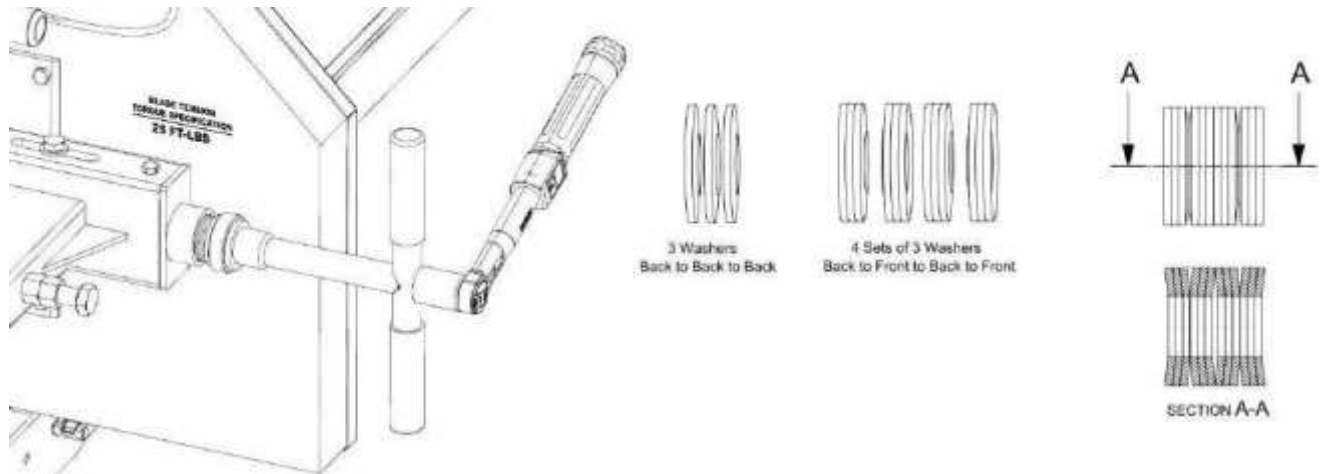
Kiristä 4 nailonpulttia niin, että pää on tiukasti pylväissä, mutta liikuu silti vapaasti ylös ja alas. Sahassa on kaksi pulttia molemmin puolin, yksi yläosassa ja yksi alaosassa.



HUOLTO

1. TERÄN KIREYS

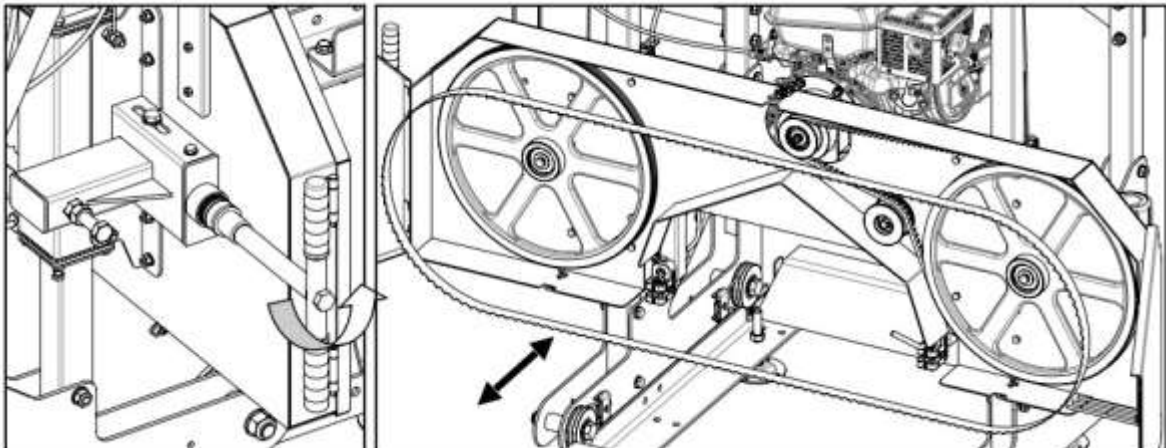
Oikea terän kireys saavutetaan, kun momenttiavaimessa käytetään 24 mm:n hylsyä kahvan kiristämiseen 34 Nm:n momenttiin. Varmista, että jousialuslevyt on asennettu alla olevan kuvan mukaisesti.



2. TERÄN VAIHTAMINEN

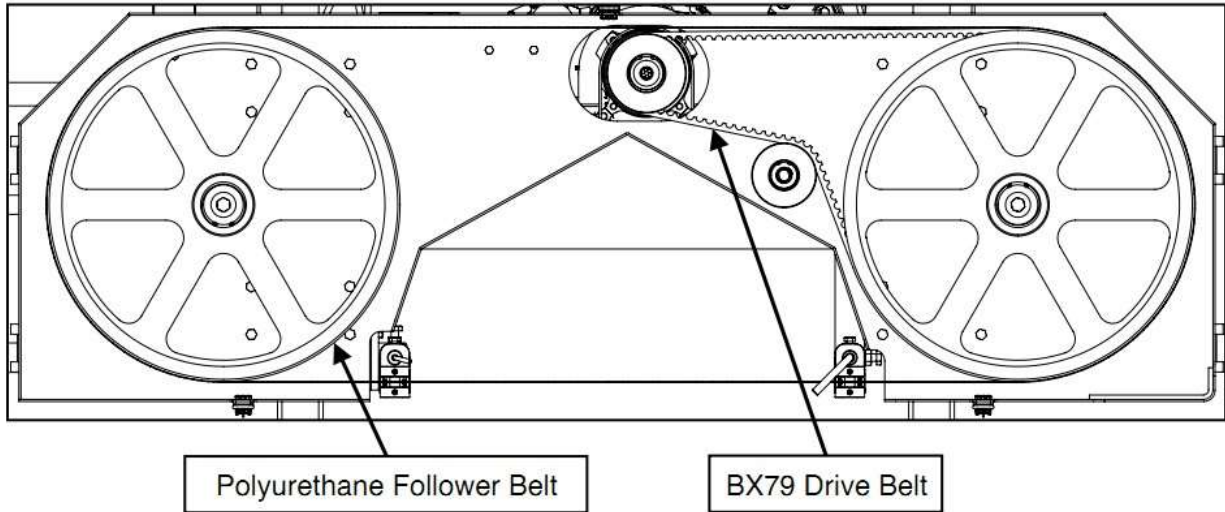
Älä koskaan yritä vaihtaa terää moottorin käydessä. Irrota sytytystulpan johto varotoimenpiteenä. Käytä käsineitä ja suojalaseja vaihtaessasi terää.

Poista terän jännitys kääntämällä kahvaa vastapäivään ja avaa sitten terän suojuksen kansi. Terä on nyt löysällä ja se voidaan vetää irti edestä. Asenna uusi terä, kiinnitä suojukset ja kiristä terä oikeaan kireyteen.

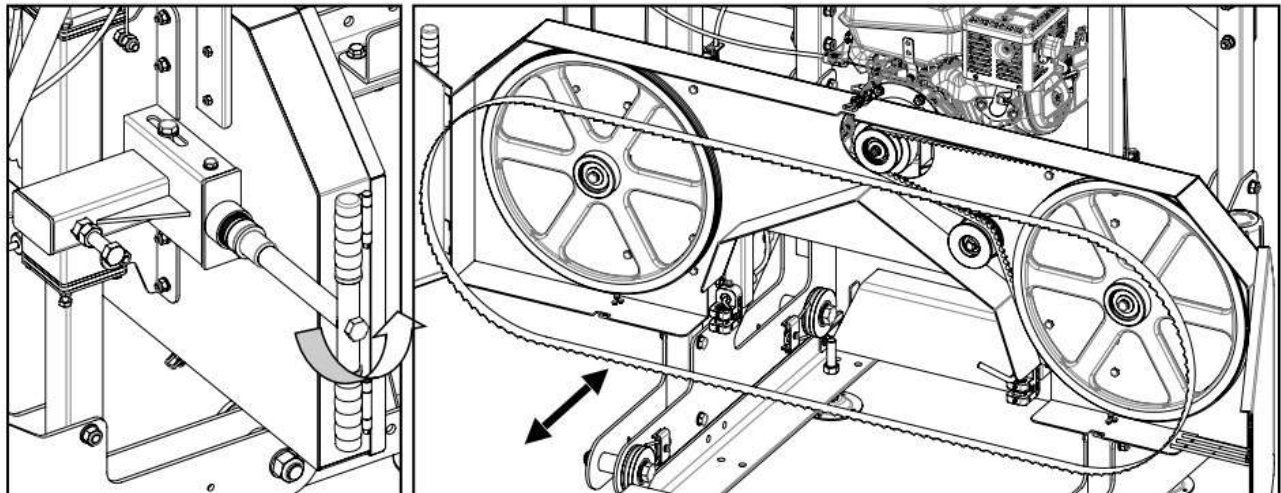


3. HIHNOJEN VAIHTAMINEN

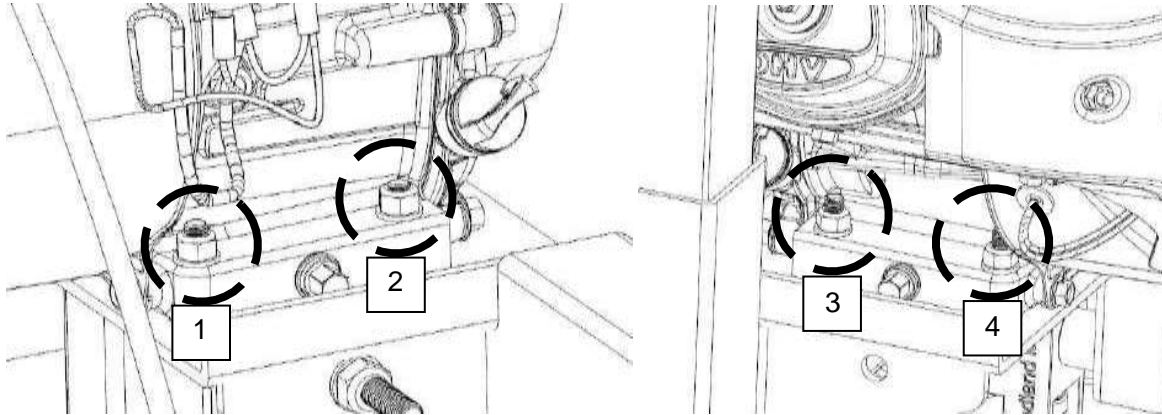
Älä koskaan yritä vaihtaa hihnaa moottorin käydessä. Irrota sytytystulpan johto varotoimenpiteenä. Käytä käsineitä ja suojalaseja vaihtaessasi hihnoja. Sahassa on kaksi kiilahihnaa. On suositeltavaa käyttää BX79-hammashihnaa käyttöpuolelle ja Woodland Mills -polyuretaanihihnaa apupuolelle.



Poista terän jännitys kääntämällä kahvaa vastapäivään ja avaa sitten terän suojuksen kansi. Terä on nyt löysällä ja se voidaan vetää irti edestä.



Vaihda käyttöhihna löysämällä neljä pulttia, jotka kiinnittävät moottorin kiinnikkeeseen.



Nyt kun moottori voi liikkua vapaasti kiinnityslevyllä, käännä vaakasuorassa olevaa 17 mm:n mutteria vastapäivään. Nyt voit liikuttaa moottoria ja vapauttaa hihnan. Poista vanha hihna ja asenna uusi. Kiristä uusi hihna ja katso ohjeet kohdasta **HIHNA KIREYS**.

Apuhihna voidaan nyt vaihtaa vetämällä se irti ja asentamalla uusi talttameisselin avulla. Asenna terä, kiinnitä suojukset ja kiristä terä oikeaan kireyteen.

****Huomaa, että terän kohdistus on todennäköisesti muuttunut ja sitä on säädettävä hihnojen vaihdon jälkeen. Katso lisätietoja kohdasta "TERÄN KOHDISTUS".****

VIANMÄÄRITYS

Ongelma	Mahdolliset syyt	Vaihtoehdot
Sahausjälki on aaltoilevaa.	<ol style="list-style-type: none"> 1. Terä ei ole tarpeeksi kireällä. 2. Teräohjain on asennettu väärin. 3. Terä on kohdistettu väärin. 4. Terään on kertynyt pihkaa. 5. Terä on tylsä. 6. Sahavaunua liikutetaan liian nopeasti. 	<ol style="list-style-type: none"> 1. Kiristä terä. Katso sivu 38. 2. Ohjainpalojen ja terän välinen rako on pielessä. Katso sivu 36. 3. Kohdista terä oikein. Katso sivu 30. 4. Asenna uusi terä. Katso sivu 38. Käytä aina terän voiteluainetta. 5. Asenna uusi terä. Katso sivu 38. 6. Hidasta syöttönopeutta ja työnnä terä hitaammin puun läpi.
Viimeinen lauta on kartiomainen tai kapea keskeltä.	<ol style="list-style-type: none"> 1. Kiskot eivät ole suorassa. 	<ol style="list-style-type: none"> 1. Tarkista kiskot vesivaa'alla ja säädä ne. Ne on myös asetettava kiinteälle, tukevalle alustalle, jotta tukit tai sahavaunu ei pääse liikkumaan.
Terä tylsyy nopeasti.	<ol style="list-style-type: none"> 1. Tukit eivät ole puhtaita. 2. Tukeissa on vieraita esineitä. 	<ol style="list-style-type: none"> 1. Tukit voivat sisältää likaa tai hiekkaa, mikä kuluttaa terää. 2. Puu voi sisältää nauvoja, niittejä jne.
Terä irtoaa pyörästä.	<ol style="list-style-type: none"> 1. Terä ei ole tarpeeksi kireällä. 2. Teräohjain on asennettu väärin. 3. Terä on kohdistettu väärin. 4. Terä on kulunut. 5. Terä on tylsä. 6. Sahavaunua liikutetaan liian nopeasti. 	<ol style="list-style-type: none"> 1. Kiristä terä. Katso sivu 38. 2. Ohjainpalojen ja terän välinen rako on pielessä. Katso sivu 36. 3. Kohdista terä oikein. Katso sivu 30. 4. Asenna uudet hihnat. Katso sivu 39. 5. Asenna uusi terä. Katso sivu 38. 6. Hidasta syöttönopeutta ja työnnä terä hitaammin puun läpi.
Terät hajoavat.	<ol style="list-style-type: none"> 1. Terä on teroitettu liian monta kertaa. 2. Terä on liian löysällä. 3. Teräohjain on asennettu väärin. 4. Terä on kohdistettu väärin. 5. Sahavaunua työnnetään liian nopeasti. 	<ol style="list-style-type: none"> 1. Vaihda terä. Katso sivu 38. 2. Terä juuttuu ohjainpalojen väliin, kun se on liian löysällä. Kiristä terä. Katso sivu 38. 3. Ohjainpalojen ja terän välinen rako on pielessä. Katso sivu 36. 4. Kohdista terä oikein. Katso sivu 30. 5. Hidasta syöttönopeutta ja työnnä terä hitaammin puun läpi.
Terä hidastuu tai pysähtyy sahaamisen aikana.	<ol style="list-style-type: none"> 1. Terä ei ole tarpeeksi kireällä. 2. Käyttöhihna on liian löysällä. 3. Sahavaunua työnnetään liian nopeasti. 	<ol style="list-style-type: none"> 1. Kiristä terä. Katso sivu 38. 2. Hihnat ovat kuluneet tai löysällä. Vaihda. Katso sivu 39. 3. Hidasta syöttönopeutta ja työnnä terä hitaammin puun läpi.
Saha ei sahaa/se sahaa hitaasti.	<ol style="list-style-type: none"> 1. Terä on tylsä. 2. Terä on väärin päin. 	<ol style="list-style-type: none"> 1. Asenna uusi terä. Katso sivu 38. 2. Irrota terä ja käännä se oikein päin. Hampaiden tulee olla tukkitukien suuntaan.
Saha tärisee liikaa.	<ol style="list-style-type: none"> 1. Tukkia ei ole kiinnitetty kunnolla. 2. Hihnat ovat vääntyneet. 3. Vannepyörän laakerivika. 4. Sahavaunua työnnetään liian nopeasti. 5. Pultit ovat löystyneet. 	<ol style="list-style-type: none"> 1. Varmista, että tukki on kiinnitetty tukevasti tukkiin. 2. Hihnoissa voi olla litteitä kohtia, jotka johtuvat siitä, ettei terää ole löysätty, kun saha ei ole ollut käytössä. Vaihda ne. Katso sivu 39. 3. Tarkista vannepyörän laakerit ja vaihda tarvittaessa. 4. Hidasta syöttönopeutta. 5. Tarkista, että kaikki pultit ovat kireällä.

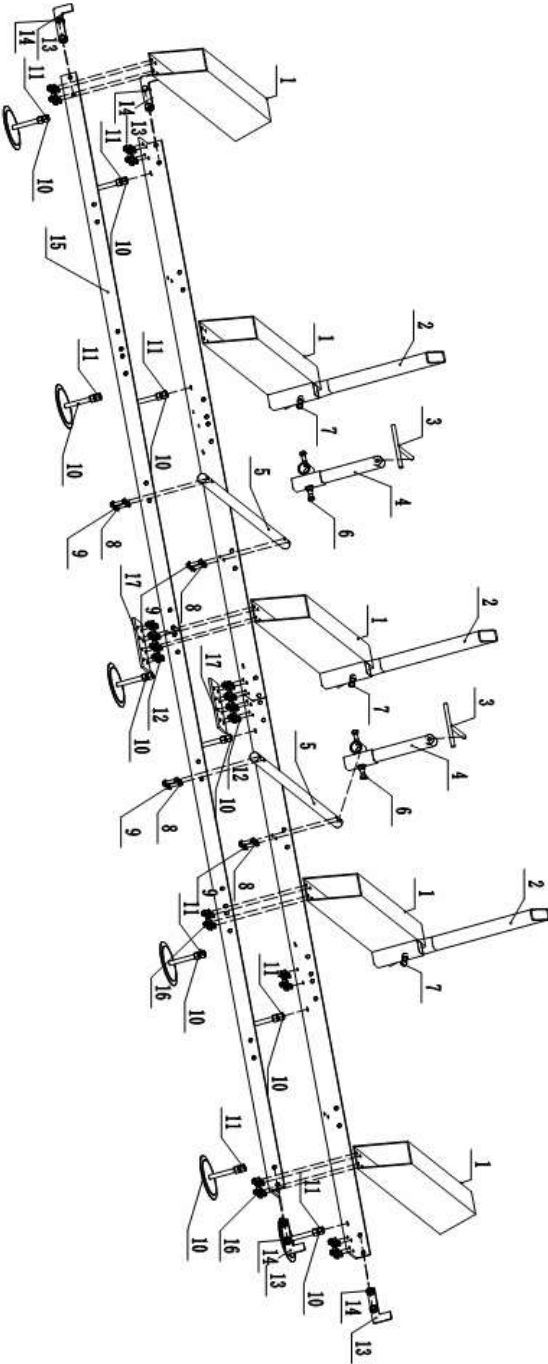
OSALUETTELO

Nro	Kuvaus	Määrä
1	Pohja	5
2	Kiinnityslaitteen pohja	3
3	Lukituskahva	2
4	Lukituspylväs	2
5	Lukitusosa	2
6	Pultti M12X40	4
7	Pultti M12X40	3
8	Pultti M10X60	8
9	Mutteri M10	8
10	Ohjainkiskon säätörunko	10
11	Mutteri M14	20
12	Ohjainkiskon liitospultti M10X40/mutteri M10	8
13	Suojus	4
14	Suojuksen pultti M12X25/mutteri M12	8
15	Ohjainkisko	4
16	Puupohjan pultti M10X40/mutteri M10	20
17	Ohjainkiskon liitoslevy	2
18	Suojakansi	2
19	Terä	1
20	Sahanpyörän lukituspultti M10X25	2
21	Sahanpyörän lukituslevy	2
22	Varmistinrenkas 62X1,5	2
23	Laakeri 6206	4
24	Pultti M8X25	1
25	Kiristimen aluslevy	1
26	B-tyypin kiilahihna 2032	1
27	Sahan pyörä	2
28	Suojakannen lukko	2
29	Sahan pyörän kannattimen akseli	2
30	Teräohjaimen runko	2
31	Teräsuojuksen runko	1
32	Rungon suojakansi	1
33	Suojakannen sarana	4
34	Käyttöpyörä	1
35	Mitta	1
36	Mitan runko	1
37	Moottori	1
38	Iskukytkin/malli KM02	1
39	Kiristin	1
40	Takasuojus	1
41	Takasuojan lukkopultti M10X80/mutteri M10	8
42	Nostopyörä	10
43	Nostopyörän osa	1
44	Nostorungon lukituskahva	1
45	Nostorungon kahva	1
46	Etusuojus	1
47	Pylväs	2

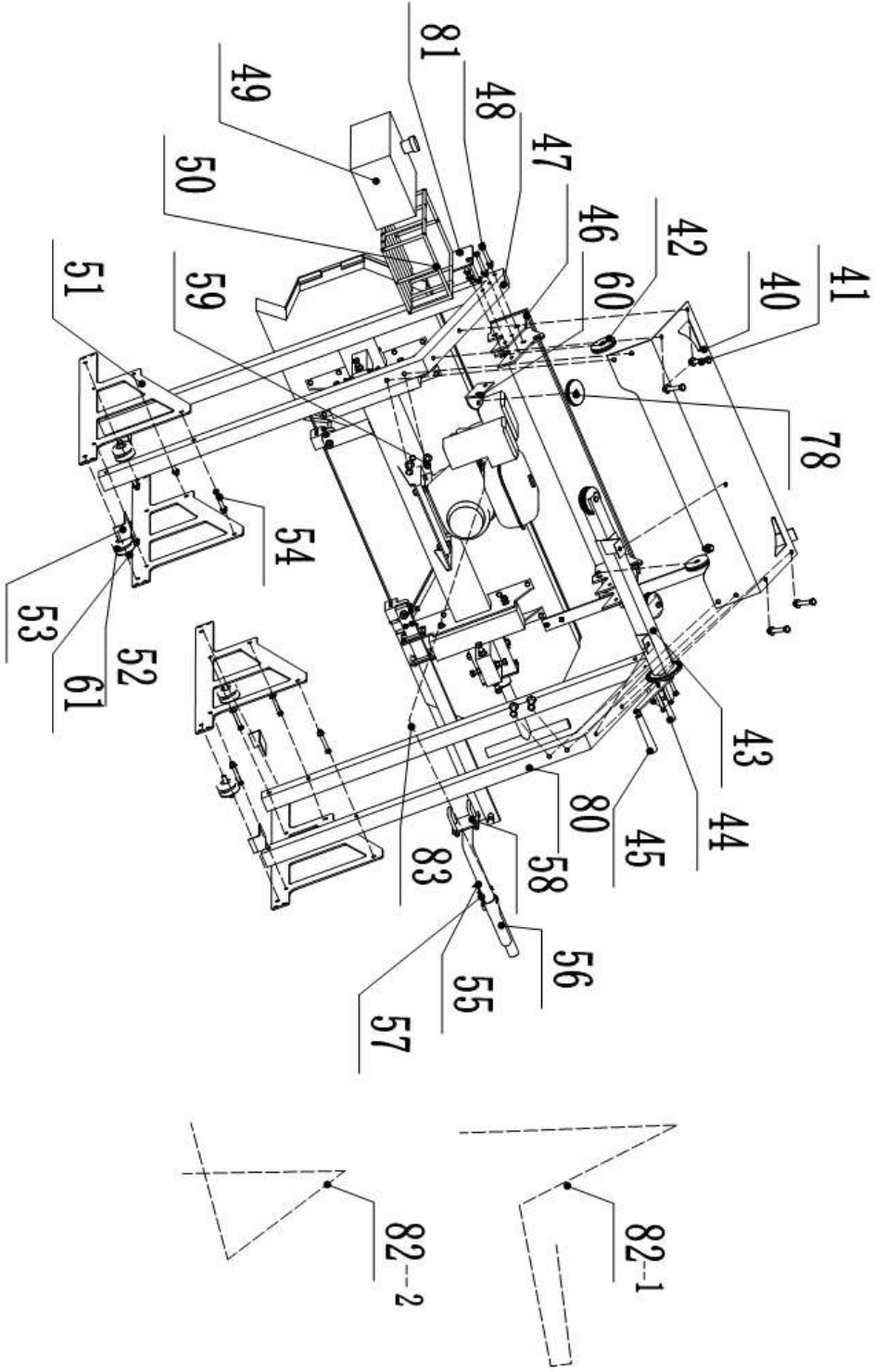
OSALUETTELO

Nro	Kuvaus	Määrä
48	Etusuojan lukkopultti M10X80/mutteri M12X80	4
48.1	Etusuojan lukkopultti M12X100	2
48.2	Etusuojan lukkopultti M10X80/ mutteri M10	8
48.3	Etusuojan lukkomutteri M12	8
49	Vesisäiliö	1
50	Vesisäiliön teline	1
51	Pyörän runko	4
52	Ohjainpyörä	4
53	Ohjainpyörän suojus	4
54	Kehyksen lukkopultti M12X80/mutteri M12	8
55	Työntökahva	1
56	Kaasukahva	1
57	Jousi	1
58	U-runko 50X70	2
59	Takasuojalevyn lukkopultti M10X75/mutteri M10	7
60	Nostoohjainpyörän runko	1
61	Ohjainpyörän akselin pultti M12X75/mutteri M12	4
62	Terän lukituskahva	1
63	Painelaakeri 51104	1
64	Jousi	1
65	Terän kiristyslukko	1
66	Säätötanko	1
67	Säädettävä suojus	1
68	Runkolevy	1
69	Ohjausholkki	2
70	Terän lukitusosa	4
71	Teräohjaimen laakeri 628	2
72	Terän tukiakseli	2
73	Pylvään ohjausholkki	4
74	Holkkiputki	2
75	Tangon kahva	1
76	Ohjausholkin akseli	4
77	Sahan rungon pultti M8X25/mutteri M8	8
78	Ohjainpyörä	10
79	Harja	2
80	Takapylväs 80-1,80-2	2
81	Vesisäiliön pultti M8x15	2
82	Öljyputki	2
83	Kaasuvaajeri	1
84	Mitan pultti M6X15	4

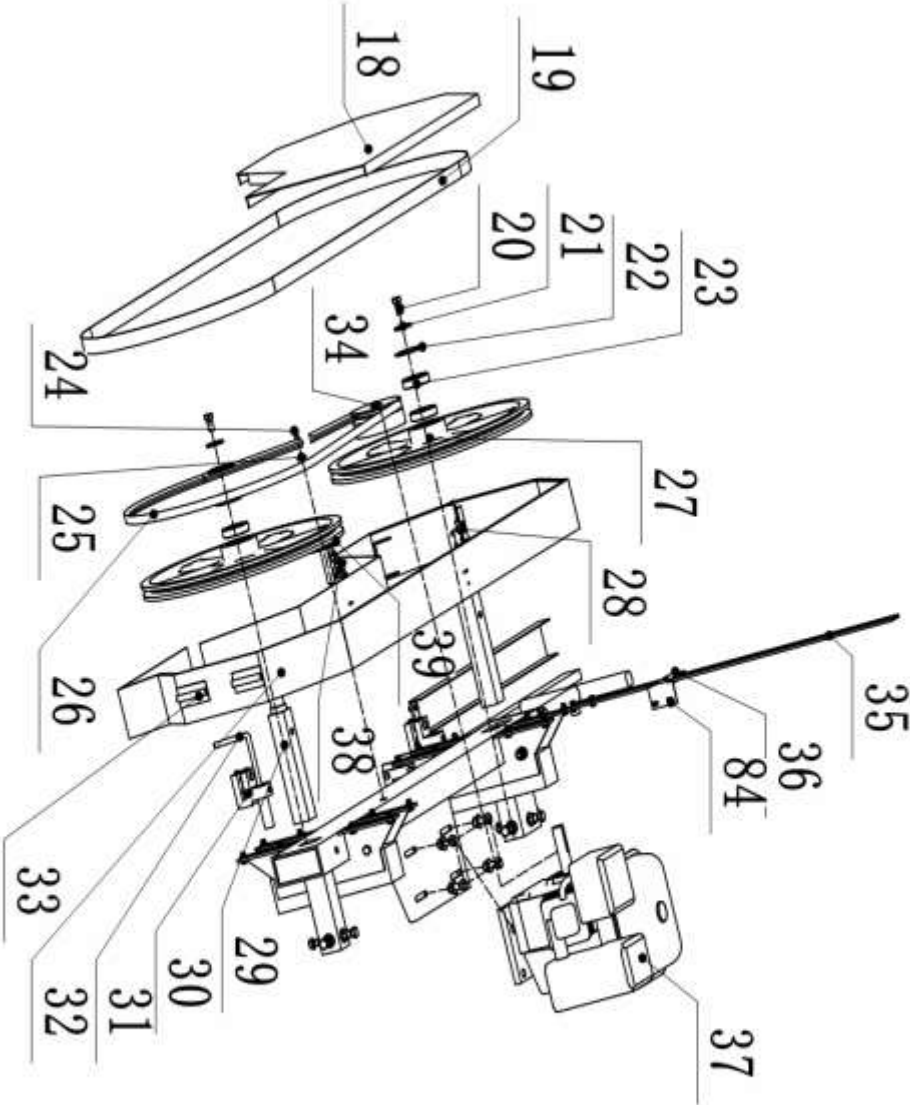
KAAVIO



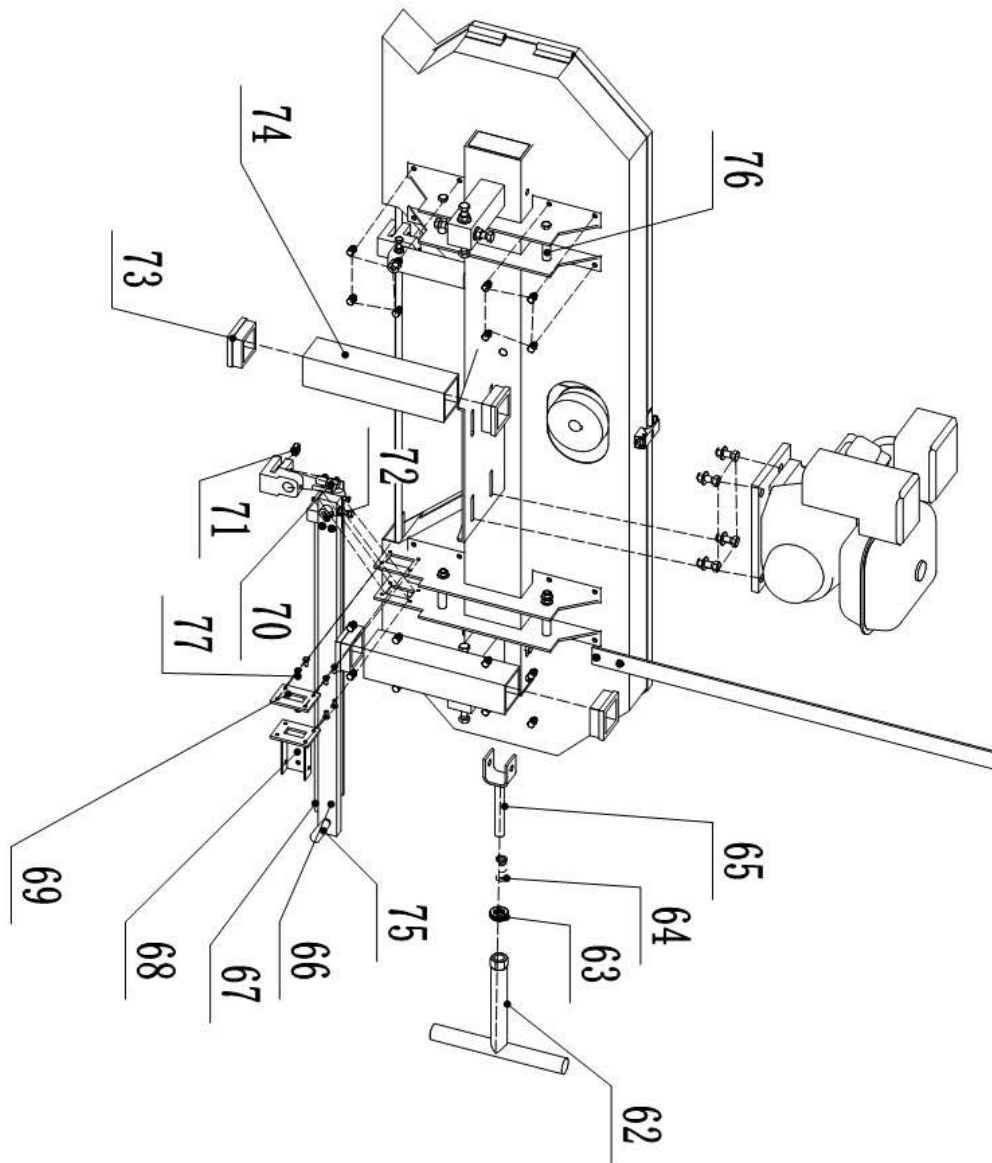
KAAVIO



KAAVIO



KAAVIO



SUOMITRADING.fi

Suomi Trading Oy
RealParkinkatu 12, 37570 Lempäälä
asiakaspalvelu@suomitrading.fi

BANDSÅGVERK KVS31

**VARNING:**

Läs alla INSTALLATIONS- OCH BRUKSANVISNINGAR innan du använder produkten. Underlåtenhet att följa säkerhetsföreskrifterna och övriga säkerhetsanvisningar kan orsaka allvarlig personskada.

INLEDNING

Tack för ditt val av denna produkt. Denna bruksanvisning innehåller den information som behövs för att använda maskinen på rätt sätt. Läs hela bruksanvisningen före du påbörjar användningen. Om du har några frågor som inte tas upp i den här bruksanvisningen, vänligen kontakta oss.

ÄGARENS UPPGIFTER

Ange information om ditt bandsågverk nedan. Om du behöver hjälp, var beredd att ange maskinens modell och serienummer. Denna information gör att vi kan hjälpa dig snabbare.

MODELLNUMMER

SERIENUMMER

INKÖPSDATUM

Denna maskin är endast avsedd för specifika användningar. Denna maskin får inte ändras och den får inte användas för någon annan tillämpning än vad den är avsedd för. Om du har frågor om användningen ska du INTE använda maskinen innan du först tagit kontakt med din återförsäljare och försäkrat dig om produktens tillämplighet.

För tekniska frågor, kontakta din återförsäljare.


ANVÄNDNINGSSÄNDAMÅL

Detta bandsågverk är designad för att såga stockar som är ordentligt fastsatta i ett träd eller i marken.

TEKNISK INFORMATION

Maskinen har en typskylt med dess serienummer. Serienumret är även stämplat på maskinen. När du känner till maskinens modell- och serienummer är det enkelt att få underhållstjänster. Typskylten skiljer sig endast i fråga om modellnamnet i olika maskiner.

DEL	BESKRIVNING	
Bensinmotor	9,0 hk	15,0 hk
Träets maximala diameter	660 mm	790 mm
Maximal brädbredd	558 mm	558 mm
Maximal brädtjocklek	178 mm	178 mm
Sågbandets storlek	1-1/4" x 144" 32 x 3 670 mm	1-1/4" x 144" 32 x 3 670 mm

Portable Sawmill			
Model	<input type="text" value="RS31G"/>	Date	<input type="text"/>
Power	<input type="text" value="8.3KW"/>	Blade size	<input type="text" value="3960mmx34mmX0.9mm"/>
Serial No.:	<input type="text" value="4100396119"/>	Weight	<input type="text" value="350kg"/>
SUOMITRADING.fi			
Suomi Trading Oy, RealParkinkatu 12, 37570 Lempäälä +358 010 430 3490			

ALLMÄNNA SÄKERHETSANVISNINGAR



VARNING!

Läs alla anvisningar noggrant. Om du inte följer instruktionerna nedan kan det leda till elchock, brand och/eller allvarlig skada.



VARNING!

Varningarna och anvisningarna i denna bruksanvisning täcker inte alla möjliga förhållanden eller situationer som kan uppstå. Användaren måste förstå att sunt förnuft och försiktighet är de faktorer som man måste fästa vikt vid.



VARNING!

Använd i ett utrymme med tillräcklig ventilation. Koloxid som produceras av motorn kan döda. Använd inte maskinen inomhus, nära fönster eller i andra täckta områden.

OBSERVERA: Lagens bestämmelser har företräde framför uttalandena i bruksanvisningen. Använd maskinen enligt bestämmelserna.

SPARA DESSA ANVISNINGAR

ARBETSOMRÅDE

- **Håll arbetsområdet rent**, organiserat och väl upplyst. Stökiga och mörka arbetsområden kan orsaka olyckor.
- **Använd inte bandsågen i ett område där användningen kan leda till brand eller explosion** - till exempel i närvaro av brandfarliga vätskor, gaser eller damm. Maskinen skapar gnistor som kan antända damm eller ångor.
- **Håll barn och åskådare borta** under användning. Störningsfaktorer kan leda till att du förlorar kontrollen, obehöriga ska stå på ett säkert avstånd från arbetsområdet.
- **Var uppmärksam på alla kraftledningar**, vattenledningar och andra mekaniska faror i arbetsområdet, särskilt underjordiska faror som är dolda för användaren och som kan vidröras oavsiktligt och orsaka person- eller egendomsskador.
- **Kontrollera miljön**. Användning av verktyg i trånga utrymmen göra att du kommer farligt nära vassa verktyg och roterande delar.

FÖRBRÄNNINGSMOTORSÄKERHET



VARNING!

Förbränningsmotorer utgör särskilda faror under drift och påfyllning av bränsle. Läs och följ varningsanvisningarna i motorns instruktionsbok och säkerhetsinstruktionerna nedan. Underlåtenhet att följa varningar och säkerhetsstandarder kan leda till allvarliga skador eller dödsfall.

- **ANVÄND INTE** maskinen inomhus eller på en stängd plats, t.ex. i ett djupt dike, om inte tillräcklig ventilation tillhandahålls, till exempel med hjälp av frånluftsfläktar eller kanaler. Motorns avgaser innehåller giftig koloxid; exponering för koloxid kan orsaka medvetlöshet och leda till döden.
- Rök **INTE** medan du använder maskinen.
- Rök **INTE** medan du fyller på bränsle.
- Fyll **INTE** på bränsle då motorn är igång eller varm.
- Fyll **INTE** på bränsle i närheten av öppen eld.
- Spill **INTE** bränsle under påfyllningen.
- Använd **INTE** motorn nära öppen eld.
- Fyll **ALLTID** bränsletanken i ett väl ventilerat utrymme.
- Fäst **ALLTID** tanklocket efter påfyllningen.
- Kontrollera **ALLTID** bränsleslangarna och bränsletanken för läckor och skador innan du startar motorn. Använd inte maskinen om det finns bränsleläckor eller lösa bränsleslangar.
- Undvik **ALLTID** kontakt med hett bränsle, olja och avgaser.

PERSONSKYDD

- **Var uppmärksam**, se vad du gör och använd sunt förnuft när du använder bandsågverket. Använd inte bandsågverket om du är trött eller påverkad av alkohol, receptbelagda mediciner eller droger. Även en stunds oaksamhet kan orsaka allvarliga personskador.
- **Klä dig lämpligt**. Använd inte löst sittande kläder, hängande föremål eller smycken. Håll hår, kläder och handskar på avstånd från de rörliga delarna. Lösa kläder, smycken eller långt hår kan fastna i de rörliga delarna. Luftventiler täcker ofta rörliga delar. Undvik att röra vid dem.
- **Använd skyddskläder och -utrustning**. Använd vid behov godkända skyddsglasögon eller glasögon med sidoskydd. Skydda dig mot damm om du arbetar i dammiga miljöer. Detta gäller alla personer på arbetsområdet. Använd vid behov även halkfria skyddsskor, hjälm, skyddshandskar, munskydd med dammfiltrering och hörselskydd.
- **Sträck dig inte för långt**. Bibehåll god balans och säkert fotfäste.
- **Avlägsna justeringsnycklar och skiftnycklar** från arbetsområdet före du startar verktyget. En skiftnyckel som är fäst vid en roterande del av maskinen kan orsaka personskada.
- **Justera aldrig bandguiden, ta bort eller installera aldrig sågbandet eller utför något annat underhåll eller justering medan motorn är igång**. Stanna alltid motorn, ta ur tändningsnyckeln och håll motorn avstängd innan du utför någon av ovanstående procedurer. Se motorns instruktionsbok för säkra avstängningsprocedurer för att förhindra oavsiktlig start.

ANVÄNDNING OCH UNDERHÅLL

- Se **alltid** till att användaren känner till lämpliga säkerhetsåtgärder och driftstekniker innan du använder maskinen.
- Rör **aldrig** motorn eller ljuddämparen medan motorn är igång eller omedelbart efter att den har stängts av. De blir heta och kan orsaka brännskador.
- Stäng **alltid** bränslekranen när maskinen inte används.
- **Tvinga inte maskinen.** Den fungerar bättre och säkrare när den används som den är designad.
- **Använd aldrig bandsågen** om dess omkopplare eller gasreglage inte fungerar. En maskin som inte kan startas eller stängas av är farligt och ska repareras.
- **Stäng av motorn** och vrid strömbrytaren till låst eller OFF-läge innan du servar, justerar, installerar tillbehör eller utrustning eller förvarar maskinen. Sådana förebyggande åtgärder minskar risken för oavsiktlig igångsättning.
- **Fäst stockarna** med fästnanordningen istället för att du eller någon annan håller i dem. Detta frigör båda dina händer för att använda maskinen.
- **Förvaring av bandsågen.** Då bandsågverket inte används ska den förvaras på en torr, säker plats eller övertäckt och utom räckhåll för barn. Kontrollera skicket före förvaring och idrifttagning.
- **Håll bandsågverket i gott skick.** Vi rekommenderar att du kontrollerar maskinens skick före varje användning. Håll bandsågverket i gott skick genom att följa ett underhålls- och serviceprogrammet i bruksanvisningen. Om det uppstår onormala vibrationer eller ljud ska du åtgärda problemet innan du fortsätter användningen.
- **Håll sågbandet vasst och rent.** Ett korrekt underhållet bandsågverk med ett vasst sågband presterar bättre och är lättare att kontrollera.
- **Rengöring och smörjning.** Använd endast mild tvål och en fuktig trasa för rengöring, eftersom vissa rengöringsmedel och lösningsmedel är skadliga för plast och andra isolerade delar.
- **Använd endast tillbehör som godkänts** av maskintillverkaren. Tillbehör som kan passa en annan bandsåg kan utgöra en risk för skador när de används med detta bandsågverk.
- **Använd endast maskinen när alla säkerhetsanordningar** och skydd är på plats och fungerar. Modifiera INTE maskinen. Använd INTE maskinen om säkerhetsanordningar eller skydd saknas eller inte fungerar.
- **Lämna aldrig en maskin som är igång utan uppsikt.**
- **Tätt packade sågband kan öppnas** med stor kraft och oförutsägbart i vilken riktning som helst. Hantera alltid tätt packade sågband, inklusive de som är förpackade i lådor, med yttersta försiktighet.
- **Använd aldrig maskinen för något annat än att kapa trämaterial** eller på något annat sätt än vad som beskrivs i denna bruksanvisning.

ANVÄNDNING

1. Bär hållbara arbetshandskar, ANSI-godkända skyddsglasögon, ansiktsskärm, skyddsskor med stålhätta och en dammask.
2. Använd inte maskinen ensam.
3. Fyll smörjtanken med rent vatten och flytande tvål.
4. Starta och använd motorn enligt bruksanvisningen.
5. Öka gasen för att få upp sågbandet till rätt hastighet.
6. Använd full gas när sågen belastas.
7. Skär bort grenarna från stockarna som ska bearbetas.
8. Lägg virket som ska kapas ovanpå stöden.
9. Flytta sågen långsamt längs skenan och mot träet för att såga det.
10. Såga bort de runda sidorna av stocken.
11. När stocken är fyrkantig kan du såga brädor eller stolpar.
12. För att undvika olyckor, stäng av motorn och koppla loss tändstiftskabeln efter användning. Låt motorn svalna och rengör de yttre delarna med en ren trasa. Förvara maskinen utom räckhåll för barn.



VARNING!

För att undvika dödsfall eller allvarlig skada, såga inte stockar med främmande föremål som spikar, metalledar etc.



VARNING!

Operatören och alla som hjälper till måste hålla sig borta från fram- och baksidan av sågbandet hela tiden när motorn är igång.

UNDERHÅLL

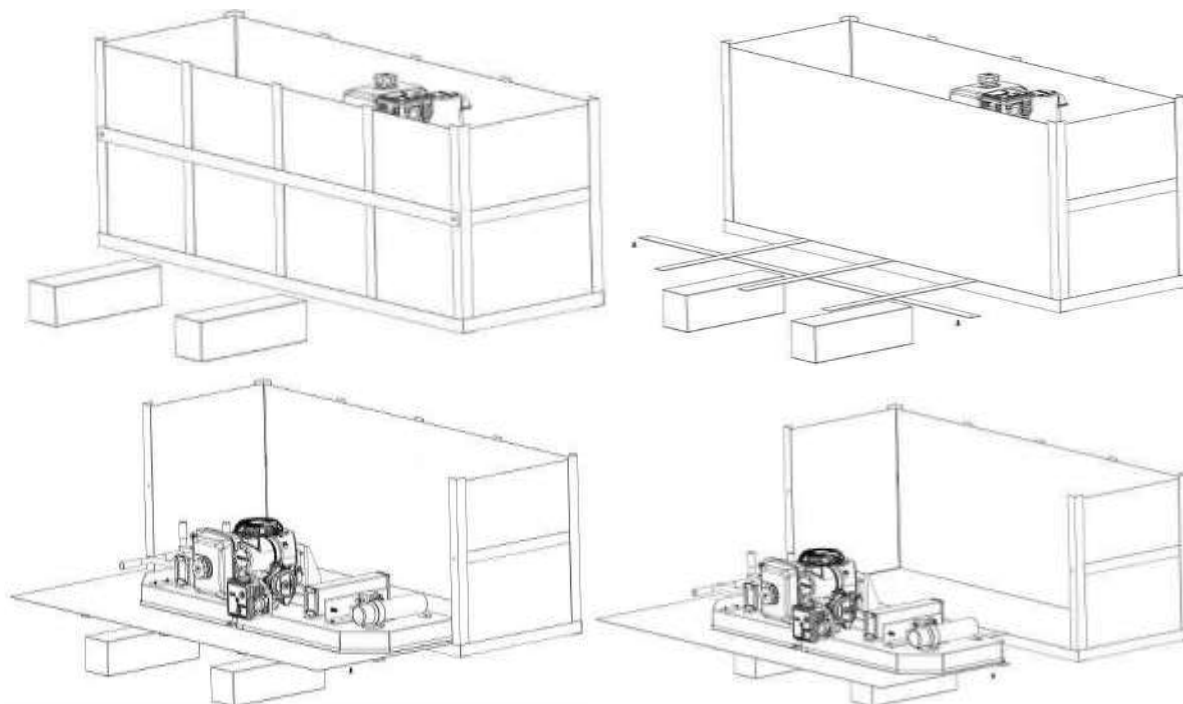
Korrekt och regelbundet underhåll är avgörande för användarsäkerheten, för att uppnå goda resultat och förlänga maskinens livslängd.

- **Bandhjulslager** – Kontrollera för slitage före användning. Lagren behöver inte smörjas.
- **Bandguidens lager** – kontrollera lagerhuset för djupa spår eller repor före användning. Byt ut vid behov.
- **Bandspänning** – Smörj vid behov gängorna på spännhandtaget. Använd ett multifunktionsfett för tungt bruk.
- **Stockskruvar** — Smörj ofta.
- **Remmar** – Kontrollera med jämna mellanrum läget och slitaget på driv- och mellanhjulsremmen. Se till att sågbandet inte löper på bandhjulet.
- **Drivrem** – Kontrollera drivremmens spänning regelbundet.
- **Sågvagnens vertikala stolpar** – Spraya silikonsmörjmedel på stolparna före användning.
- **Bandhjulets skydd** – Ta regelbundet bort allt sågspån som har samlats inuti bandhjulets skydd.
- **Smörjtank** – Fyll endast med en blandning av vatten och diskmedel eller använd spolarvätska på vintern. Lämna inte smörjmedel i tanken om temperaturen sjunker under 0 C.
- **Sågbandets smörjmedel** – Använd aldrig diesel eller fotogen för att smörja sågbandet. De leder till för tidigt slitage på remmarna och dåliga sågresultat. På vintern, använd spolarvätska istället för vatten.
- **Motorn** – Kontrollera före varje användning och underhåll motorn enligt instruktionerna i motorns bruksanvisning. Motorn är utrustad med ett oljevarningssystem och den startar inte förrän olja har fyllts på motorn.
- **Sågvagnens lyftlinor**– Kontrollera linorna med avseende på slitage och veck före, under och efter användning. Se till att linorna är i perfekt skick. Smörj den tvinnade delen av linan ofta för att förhindra för tidigt slitage. Byt ut linorna vid behov.

INSTALLATION

1. UPPACKNING

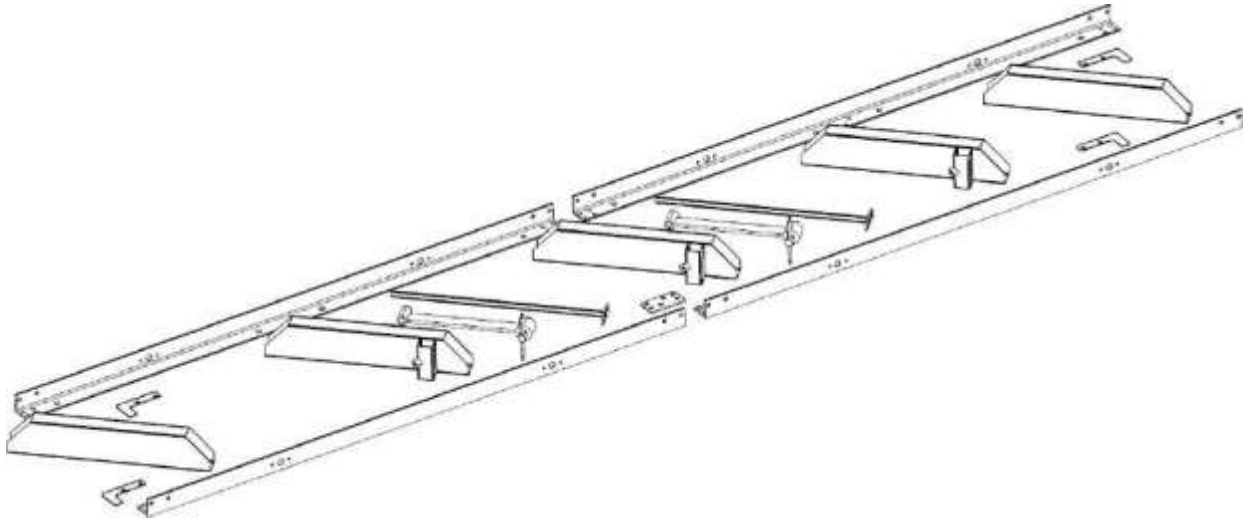
Packa upp innehållet i lådan förutom sågvagnen och de två långa lådorna på botten. Öppna lådans framsida och placera 150 mm höga stödstycken framför lådan. Vik ned lådans framsida. Placera försiktigt sågvagnen och kartongen på 150 mm stödstyckena. Skjut ut sågvagnen ur lådan enligt bilden nedan.



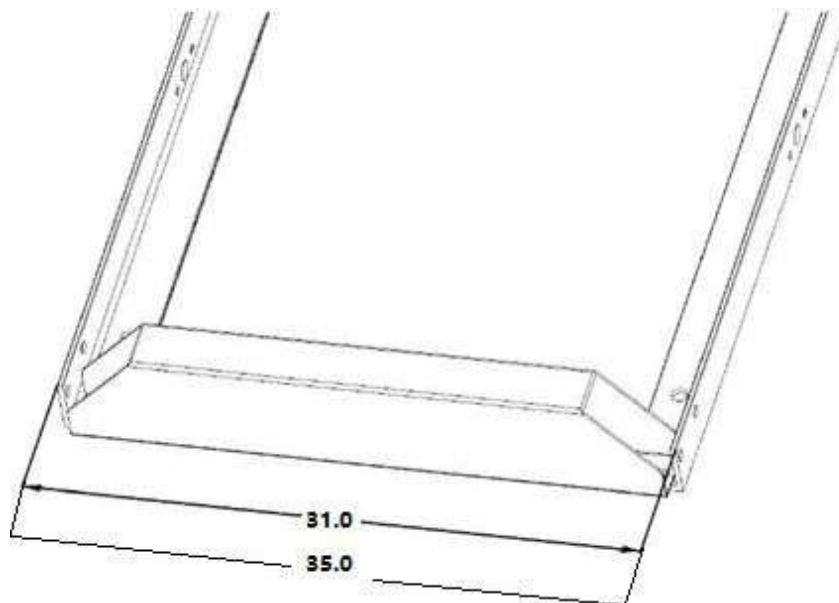
De två långa skenlådorna kan nu tas ur lådan och lådan kan flyttas ur vägen.

2. SKENOR

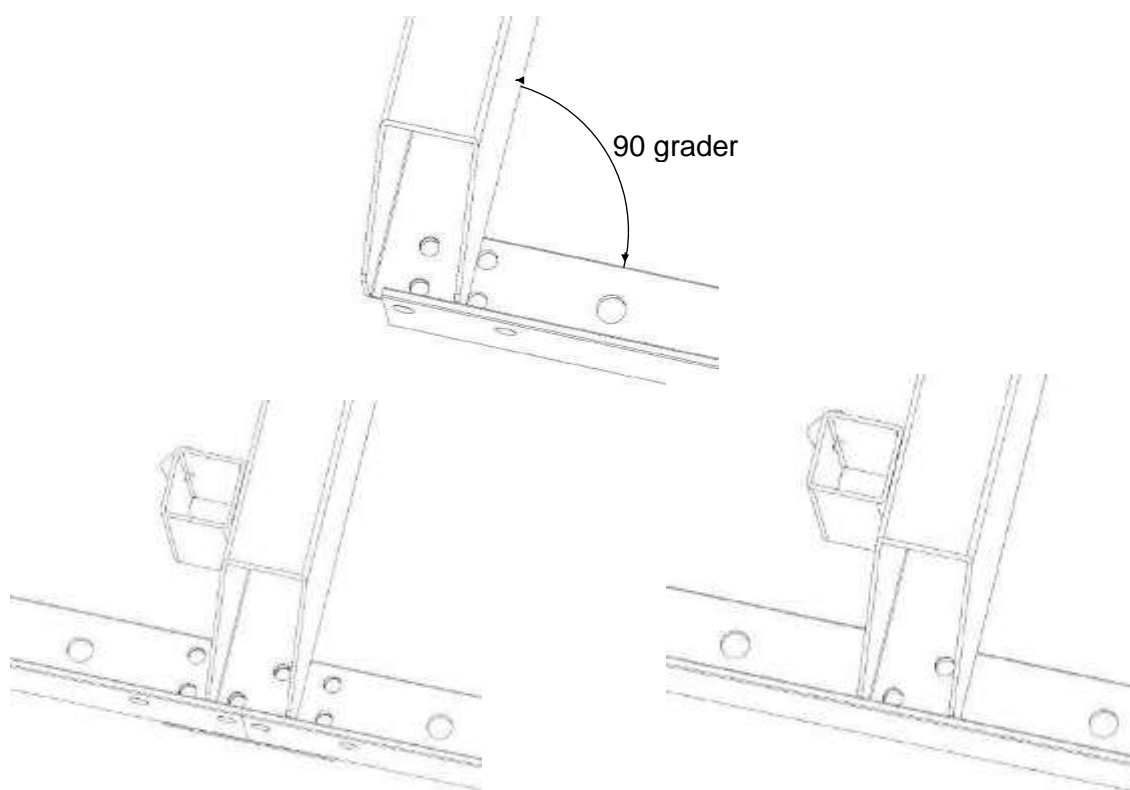
Montera skenorna med de medföljande muttrarna och bultarna. Montera och rätta ut skenorna på en stadig bas innan du drar åt alla muttrar och bultar. I den optimala situationen placeras skenorna på en stadig och plan yta som är minst 100 mm från marken eller träbotten. Detta möjliggör enkel rengöring av sågspån under skenorna.



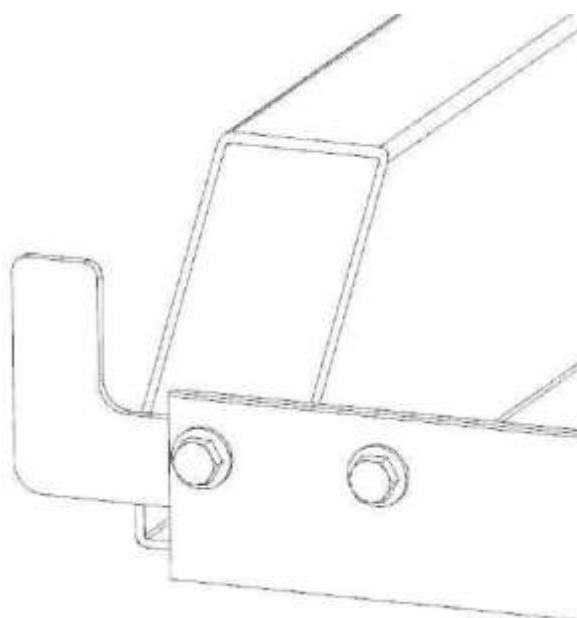
Skenorna ska monteras så att deras bredd är 605–614 mm mätt från ytterkanten.



Bilderna nedan visar stockstödens infästning på L-skenorna. Se till att de två ändstöden är i 90 graders vinkel mot L-skenorna.

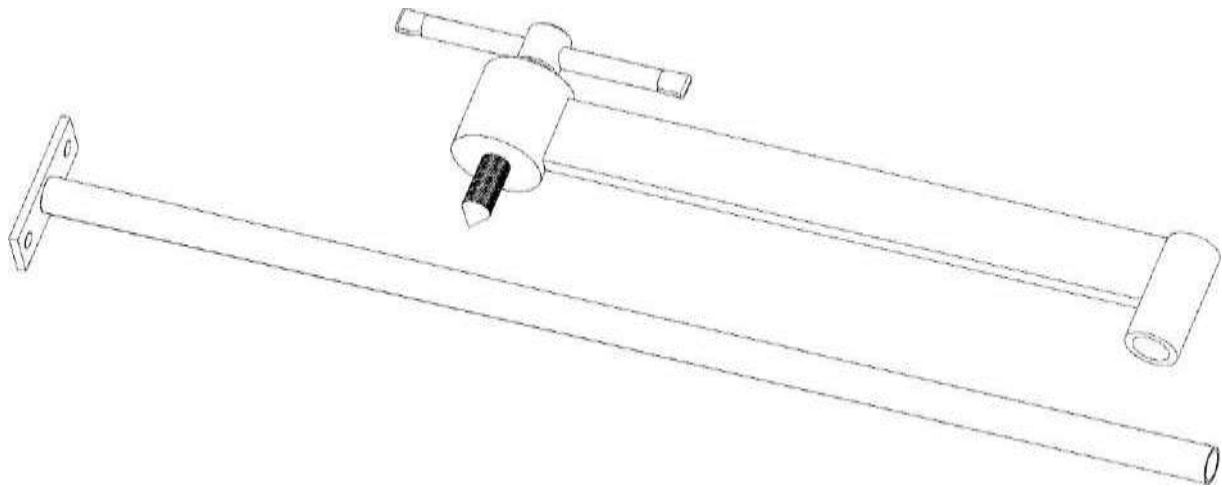


Montera vagnstoppen på skenornas ändar (4 stopp totalt) och dra åt bultarna enligt bilden nedan.

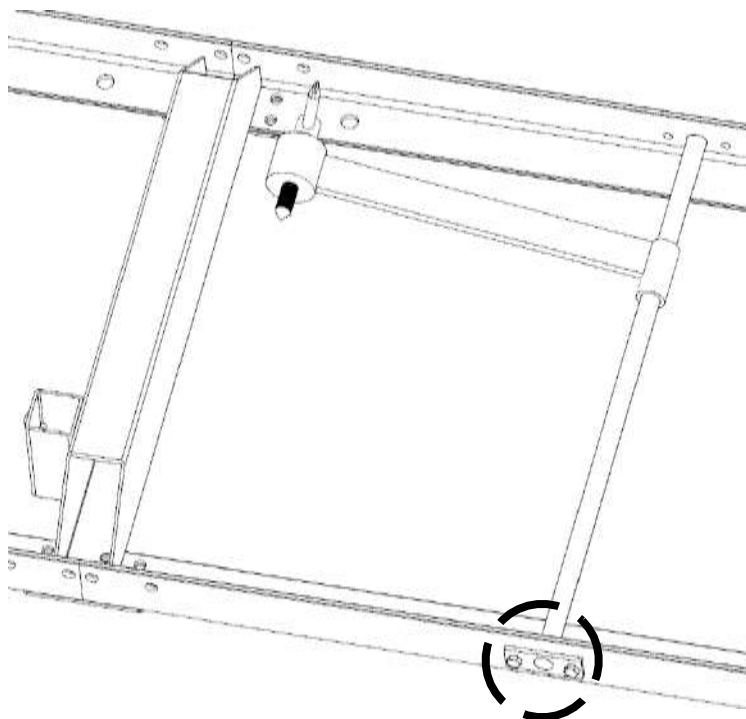


3. STOCKHÅLLARE OCH STÖD

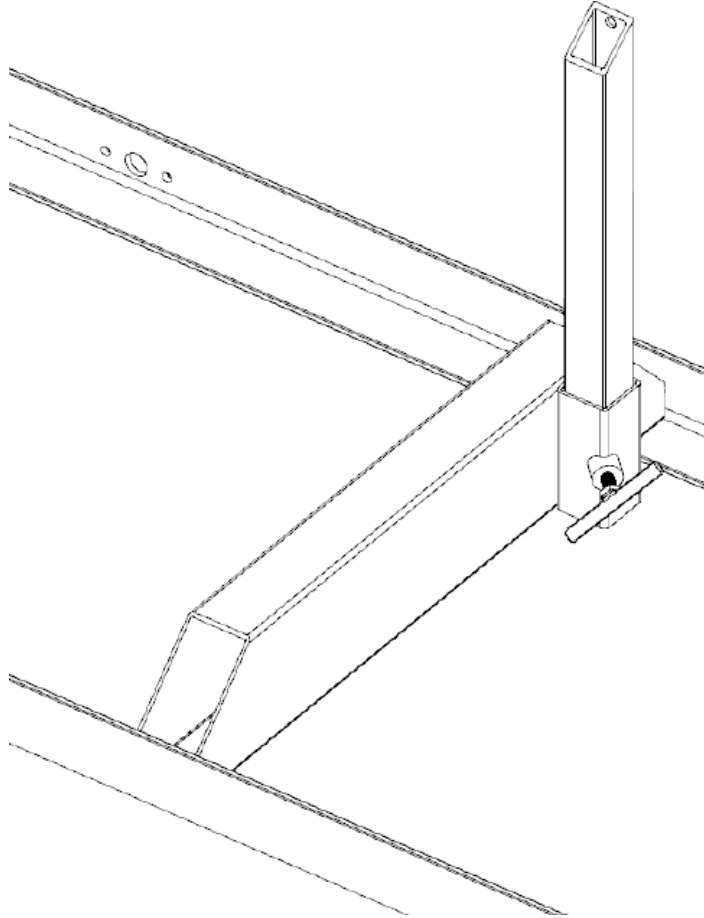
Montera stockhållarna enligt bilden nedan.

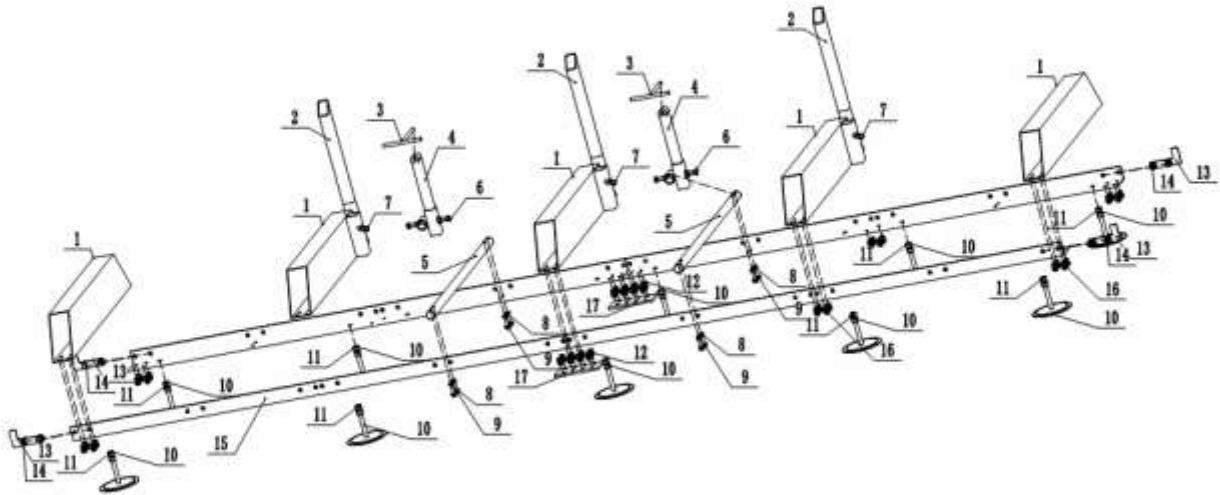


Fäst stockhållarna på skenan enligt bilden nedan med två M8x20 mm bultar och muttrar. Observera att det finns flera punkter på skenan där stockhållarna kan fästas. Beroende på hur många skensektioner som används, välj en fästpunkt som säkert fäster stocken mot stöden.



Placera stockstöden på skenans tvärstöd och fäst med T-handtagen enligt bilden nedan. Smörj gångorna på T-handtaget med fett. Bandsågverket innehåller två set stockhållare och stöd – ett långt och ett kort set. Det långa setet passar bra för större stockar, det kortare för små stockar och fyrkantiga sågade träd.

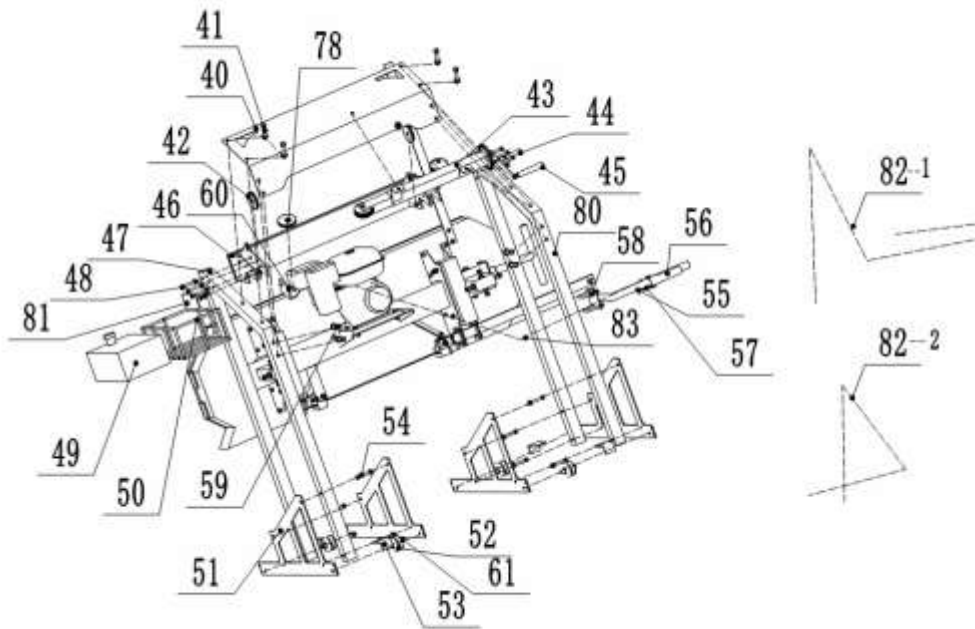




Observera:

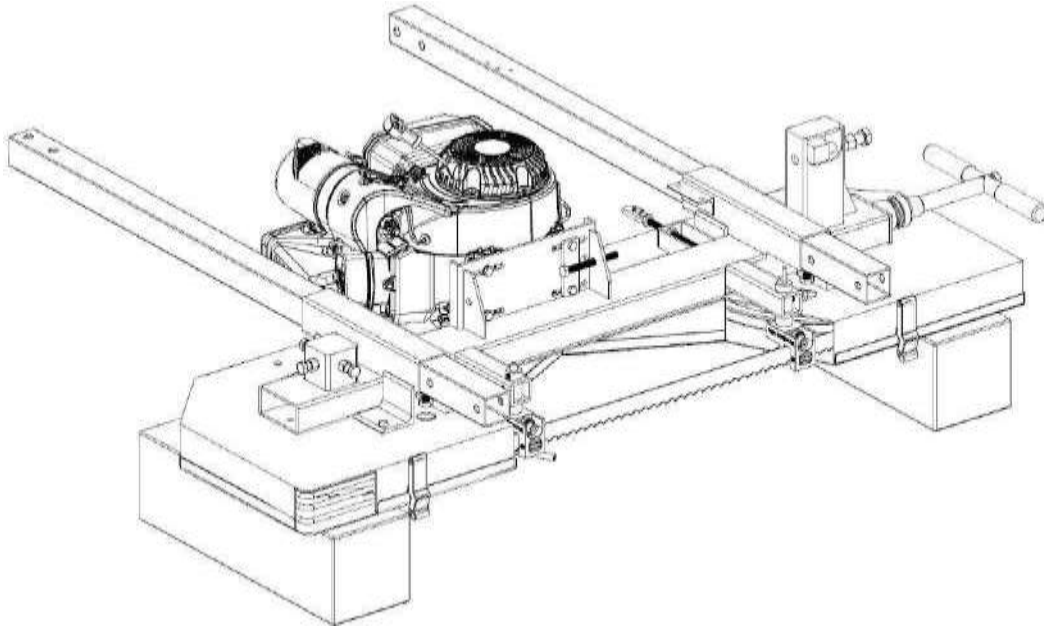
- Efter montering måste guidens centrum-till-centrum-avstånd vara 889–901 mm.
- Justera muttern på basen (10) så att den övre nivån på styrskenan är på samma nivå. Toleransen fram och bak är 2 mm.
- Trädfästanordningen (3,4,5,6,7) placeras i två lägen i mitten av skenan.
- Efter justering, lås muttrarna för att säkra alla delar av styrskenan.

4. INSTALLATION AV SÅGVAGNEN

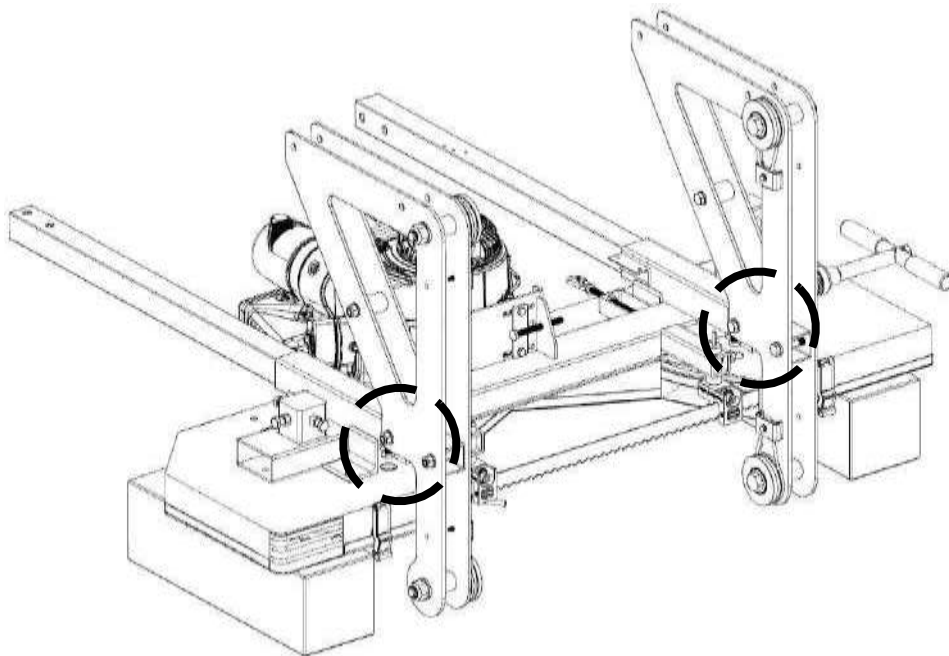


- a. Placera stödplattan (46) i horisontellt läge och placera de två stolparna (47) i lämpligt läge 46. Fäst bultarna och muttrarna (48-1, 48-1) och sätt i stålhjulet (78) i bultarna (48-2) och dra åt dem.
- b. Ställ sågen rakt och sätt in sammansättningen (46, 47). Placera (80-1, 80-2) den bakre stolpen (46) i det högra hålet och fäst den med fyra (41) bultar.
- c. Fäst två (51) hjulramar, två (52) hjul och två (53) hjulskydd på de två delarna (54). Installera den andra änden på samma sätt.
- b. Montera hjulen på vänster och höger sida av pelaren (47) och fäst dem med (54) bultar och muttrar.
- c. Ta (40) plåten på det bakre skyddet och fäst med tre (41-1) bultar till plåten.
- d. Del (43) sammansättning, ta (41-2) skruven installerad i hålet och ta (41-3) skruven som fästs i mitthålet (40).
- e. Fäst linorna (82-1) och (82-2) och justera nivån på bandet.
- f. Montera vattentankens fäste, ta bultarna (50, 81) och fäst dem på delen (80-1). Placera vattentanken på plats (50) och anslut den med vattenröret till del 30.
- g. Handtagsanslutning. Sammansättningen (55.56.57) hålls på plats (80-2) med två fästen (58) och ansluts till gasstaven (83).
- h. Montering av måttet. Ta måttet (35) och fäst den på bakskyddet på bandhjulet (84).
- i. Ta basen på måttet (36) och fäst den på del 46 med två bultar (84) och justera spelet innan du drar åt.
- j. Kontrollera skruvarna på varje del och dra åt dem en efter en.

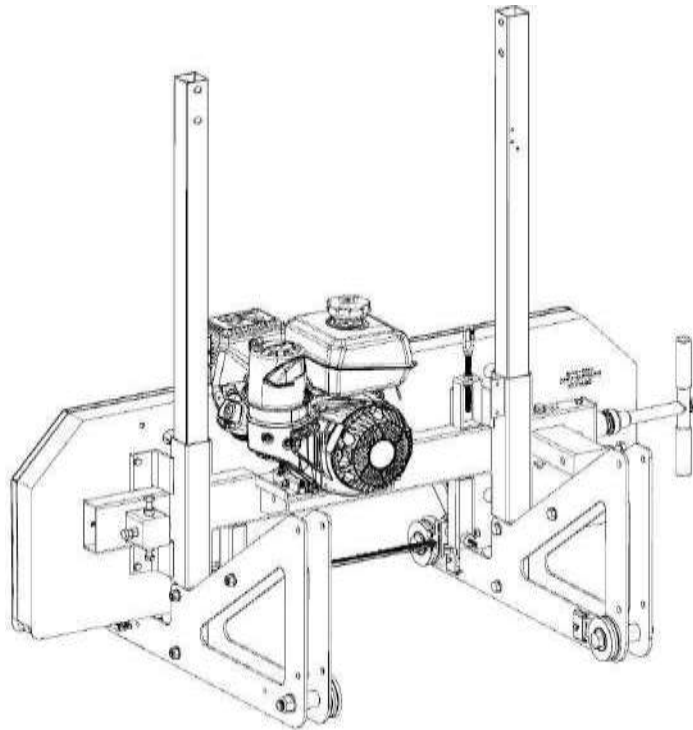
När sågen är cirka 150 mm över marken, tryck in de två främre stolparna i hålen enligt bilden nedan.



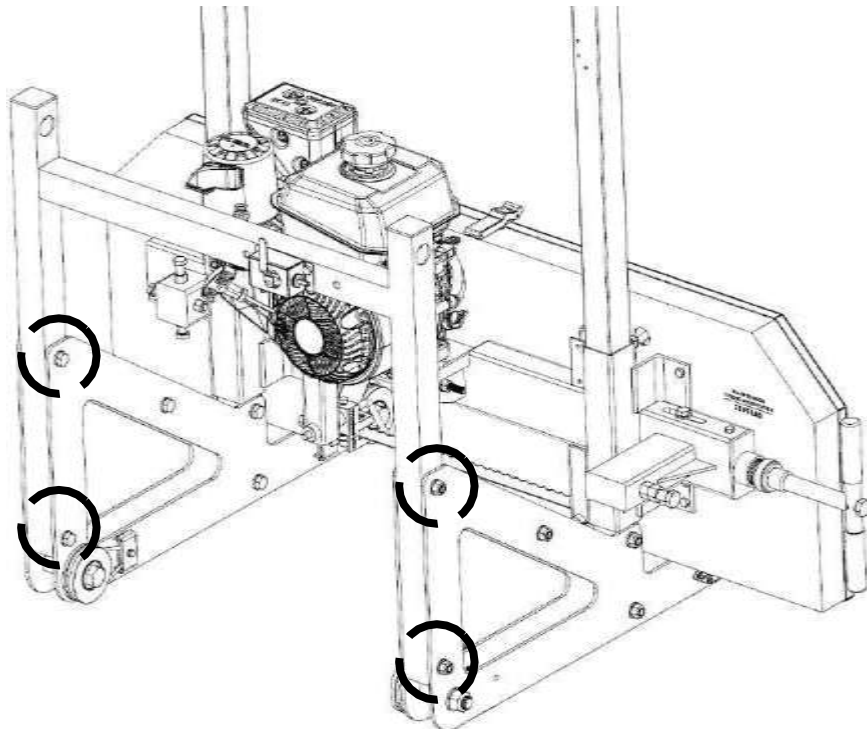
Fäst sågvagnsplattan vid stolparnas bas med fyra M12 x 70 mm bultar, en bricka och en låsmutter. Se till att vagnens hjul är på insidan. Dra åt de fyra bultarna helt så att plattorna sitter ordentligt fast i stolparna. Stolparna ska skjutas hela vägen upp tills vagnplattorna vidrör sågen.



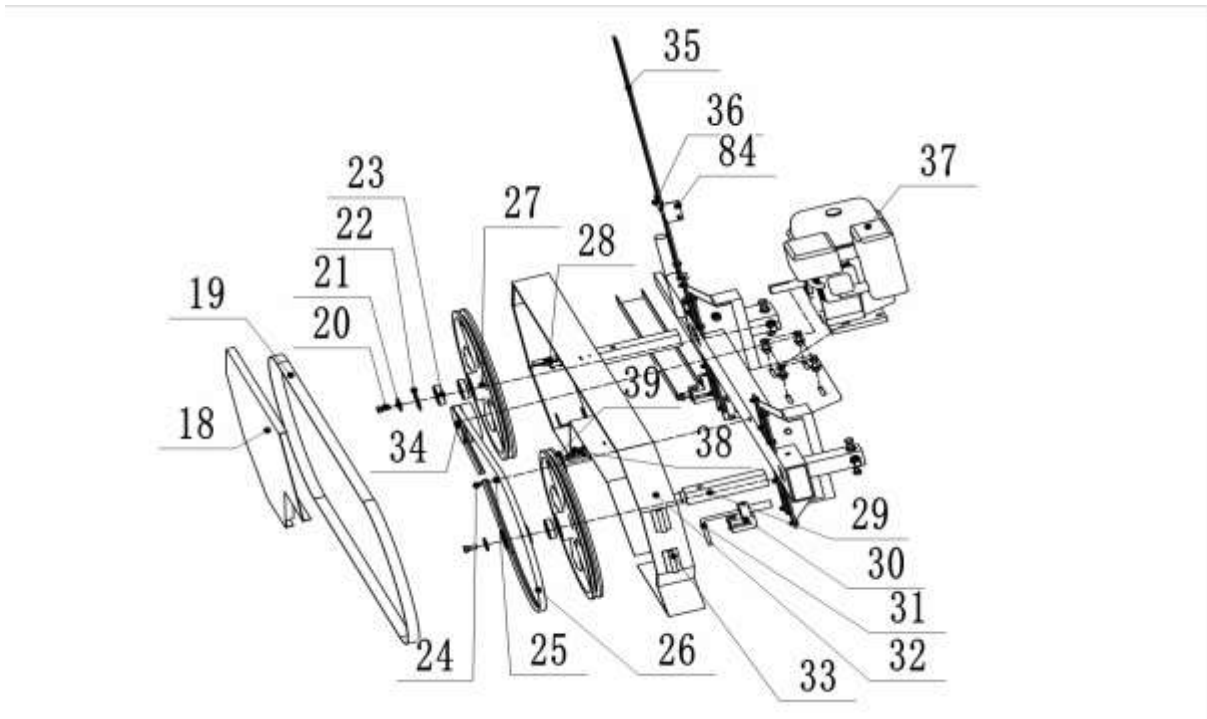
Höj sågvagnen upprätt med hjälp av en annan person.



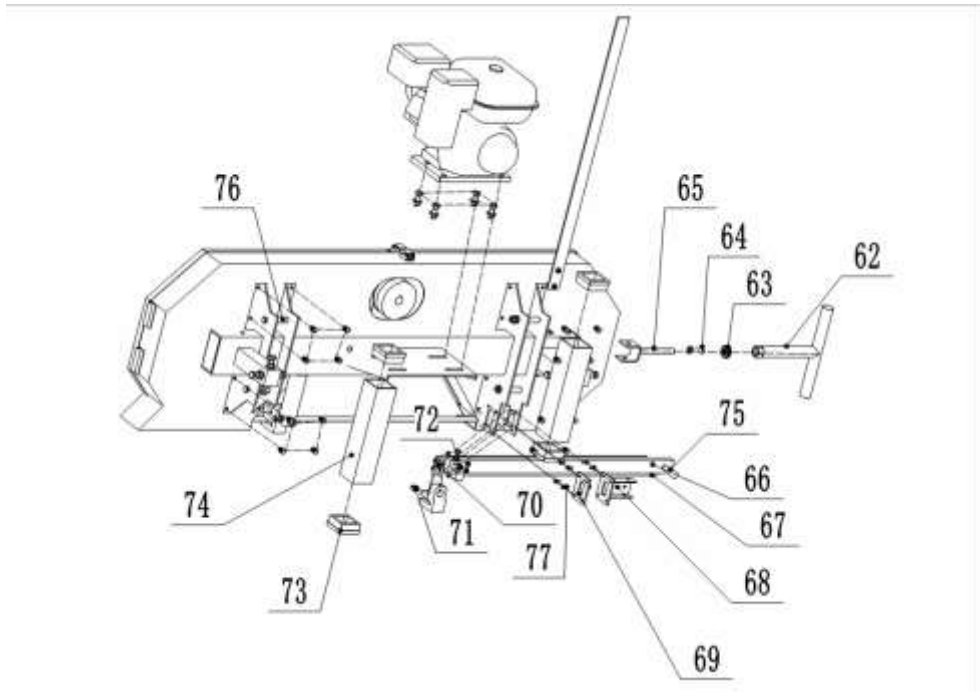
Fäst det bakre handtaget plattorna med två M12x70 mm bultar på varje sida. Dra inte åt bultarna ännu.



Sprängskiss framifrån



Sprängskiss bakifrån



Justering och användning

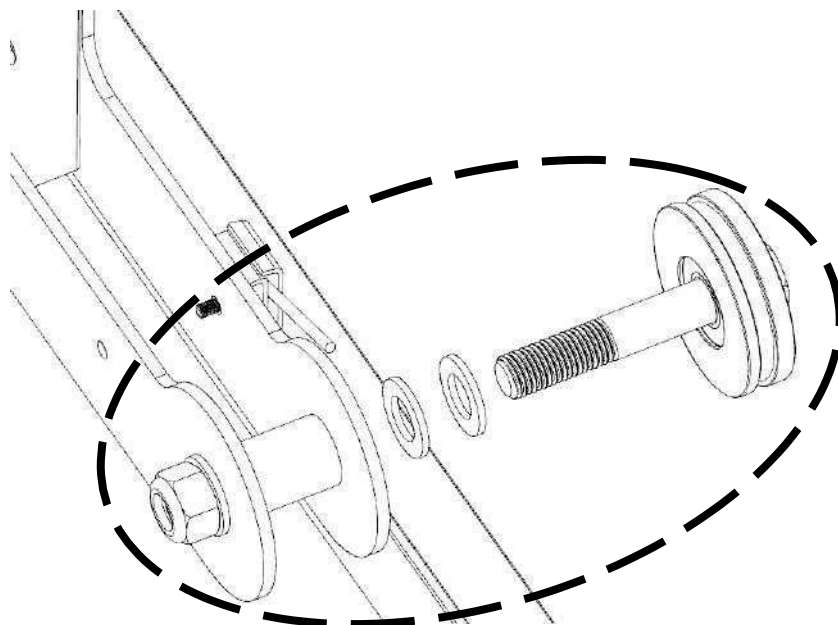
1. Vrid justeringshandtaget (62) så att bandet hittar lämplig sträckkraft.
2. Vrid bandhjulet för att kontrollera om sågbandet är korrekt inriktat. Justera vid behov de bakre justeringsbultarna upp och ner.
3. Den excentriska axeln rör sig fram och tillbaka så att sågbandets tänder (ca 7-8 mm) är på rätt avstånd.
4. Installera vattenröret i vattentanken och för in den andra änden av vattenröret i hålet i styrramens (30) stödstång och fäst det.

1. LYFTA SÅGVAGNEN PÅ BANAN

Justera avståndet på vagnens hjul för att se till att de passar korrekt på L-skenorna. Kontrollera hjulavståndet för att säkerställa att avståndet är 900 mm mätt från utsidan av hjulspåren som visas nedan.

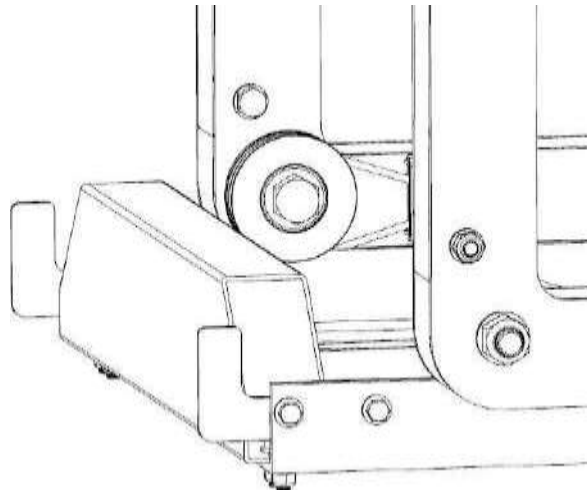
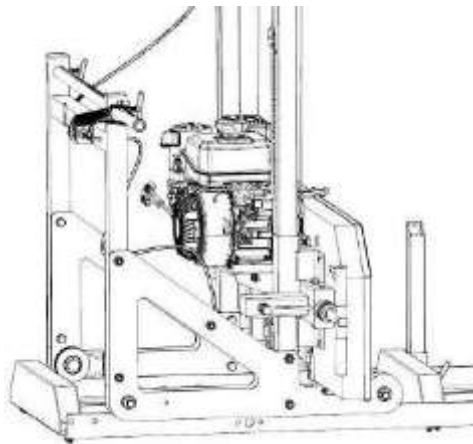
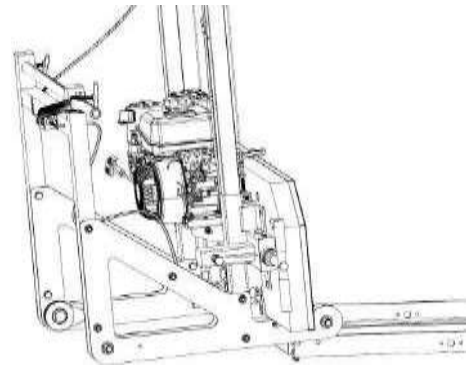
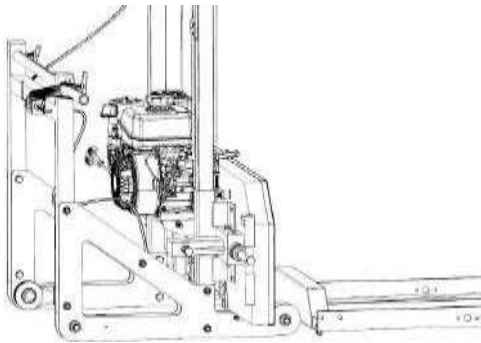


Justera hjulavståndet genom att lägga till eller ta bort brickor för att uppnå 900 mm avstånd.



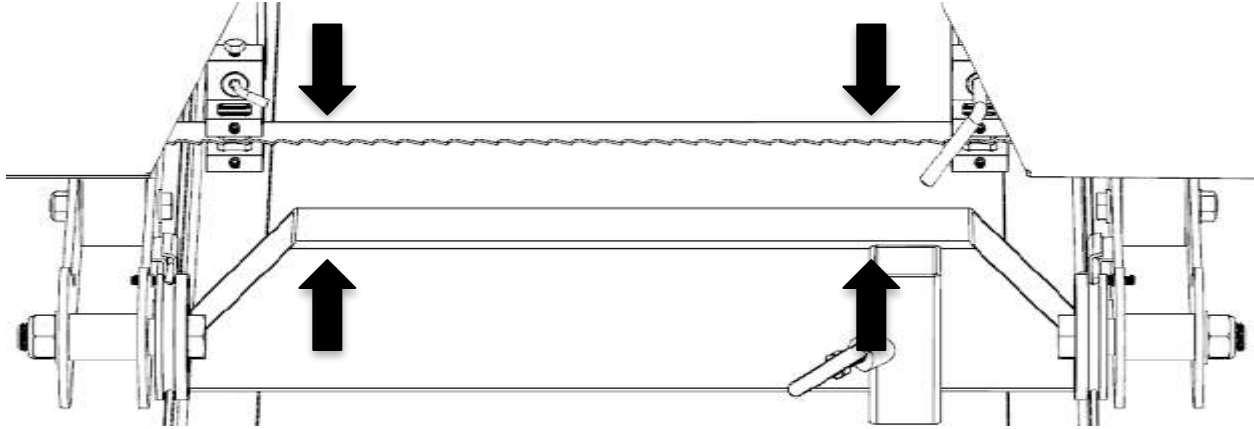
I detta skede ska de flesta sågvagnens bultar endast vara åtdragna för hand. De dras åt ordentligt när sågvagnen är på banan och är ordentligt på plats.

Det krävs två personer för detta. Börja med att ta bort de L-formade fästena från skenornas ändar. Sågvagnen kan skjutas på banan tills den är bakom skenorna enligt bilden nedan. I detta läge kan sågvagnen lutas bakåt för att lyfta framhjulen från marken. Sågvagnen kan sedan skjutas på plats med framhjulen på skenorna så att vagnhjulsspåren passar runt L-skenorna. Slutligen kan två personer lyfta baksidan av sågvagnen och skjuta den framåt så att bakhjulen sitter på skenorna. Slutligen kan de L-formade fästena sättas fast på skenorna igen.

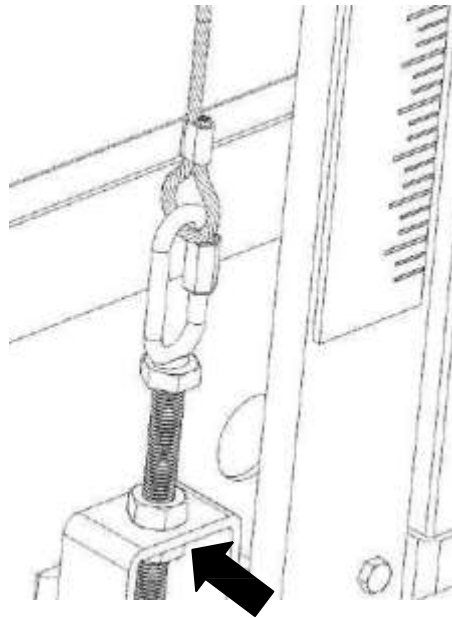


När sågvagnen är på skenorna kan dess bultar dras åt.

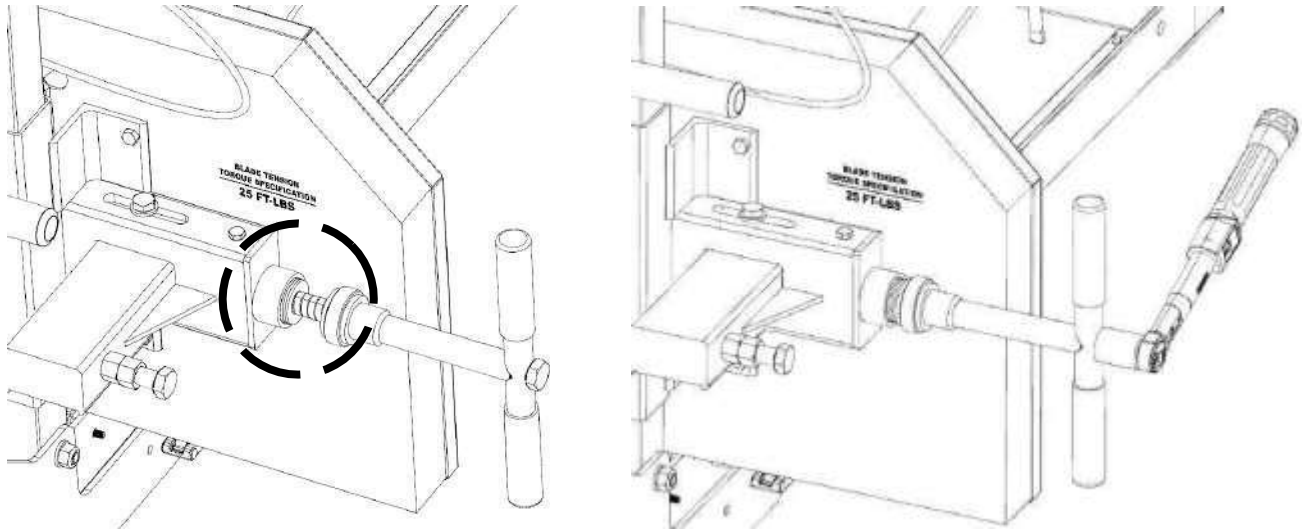
Använd ett måttband för att mäta avståndet mellan toppen av stockstödet och sågbandet på vänster och höger sida. Avståndet måste vara lika på båda sidor. Om inte, justera linornas ändar på höger sida för att antingen höja eller sänka höger sida. Se steget nedan för justeringsinstruktioner.



Använd en 14 mm skiftnyckel, vrid muttern antingen medurs för att höja eller moturs för att sänka ena sidan av såghuvudet. Kontrollera sågbandets höjd enligt beskrivningen i föregående steg. När måttet är jämnt på båda sidor, dra åt muttern för att fästa den tätt mot fliken.

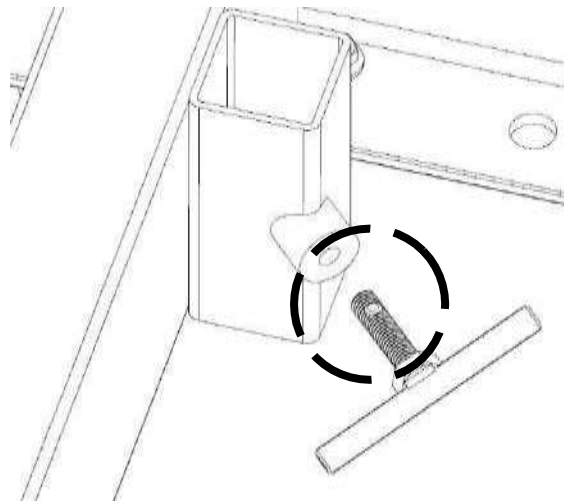


Tillsätt vattentätt fett till gängorna på sågbandets åtdragningshandtag och dess bricka före användning. Rätt sågbandsspänning uppnås när en 24 mm hylsa används i momentnyckeln för att dra åt handtaget till ett vridmoment på 34 Nm. Se bilderna nedan.

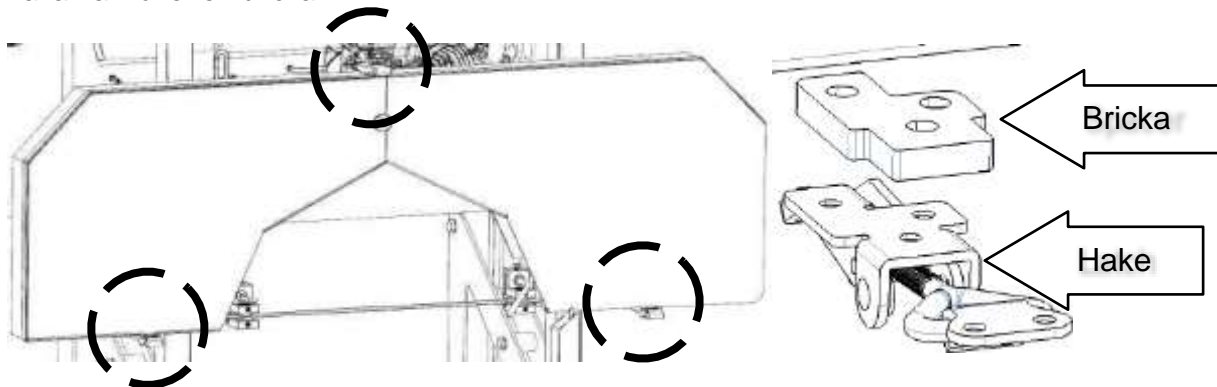


****Observera – det är mycket viktigt att ta bort spänningen från sågbandet genom att vrida handtaget moturs när sågen inte används. Om detta inte görs kommer gummibältena att bli platta på vissa ställen. Dessa platta ställen får bandsågen att vibrera nästa gång du använder den.****

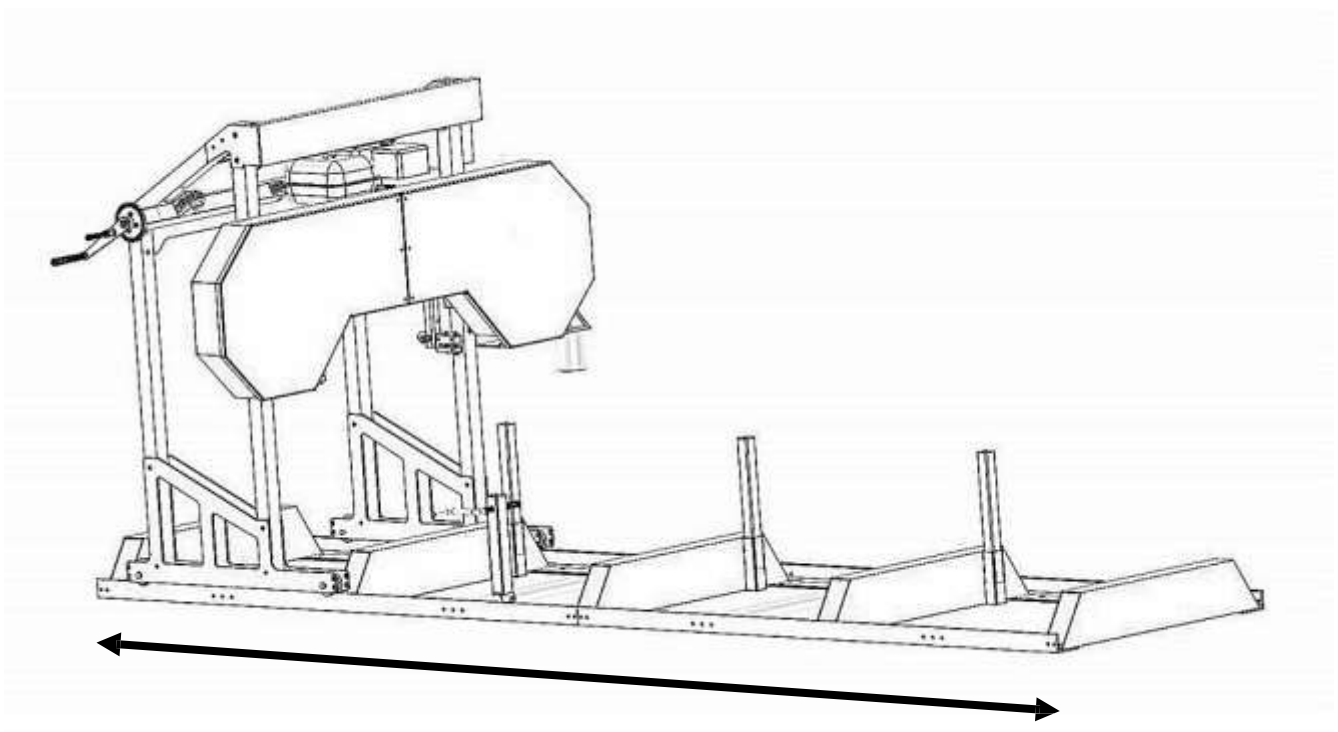
Tillsätt fett till alla gängor på sågens T-handtag.



Montera de 3 hakarna på bandhjulsdörrarna om de inte redan är installerade. Endast de två nedre hakarna kräver en bricka.

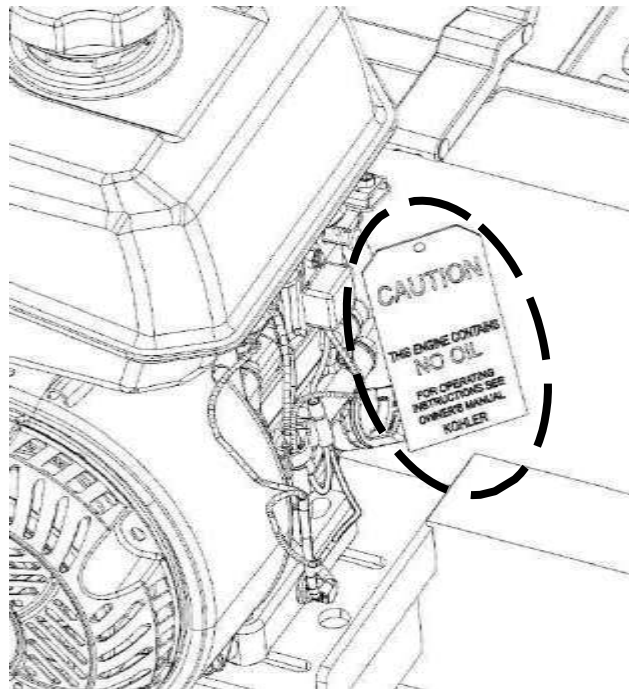


Skjut sågvagnen upp och ner i skensystemet för att säkerställa att skenans bredd gör att sågvagnen kan röra sig fritt. Om den fastnar eller känns tight kan vagnens hjulbas justeras om genom att lägga till eller ta bort brickor.

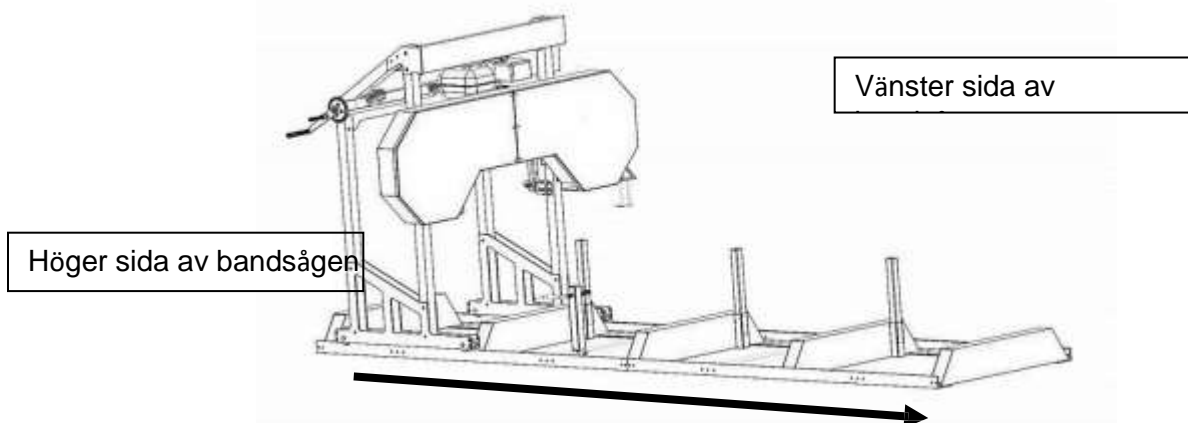


2. MOTOR

Se motorns bruksanvisning innan du använder bandsågen. Observera att motorn inte innehåller bensin eller motorolja när den levereras. Dessutom är motorn utrustad med ett oljevarningssystem, vilket gör att om oljenivån i vevhuset är låg bryts gnistan från tändstiftet och motorn kan inte startas.



Såga alltid i den riktning som visas nedan. Stockhållaren ska alltid sitta på höger sida av stocken och stockstöden ska alltid sitta till vänster. Om sågning inte görs i denna riktning kan stocken lossna eller till och med orsaka maskin- eller personskada.



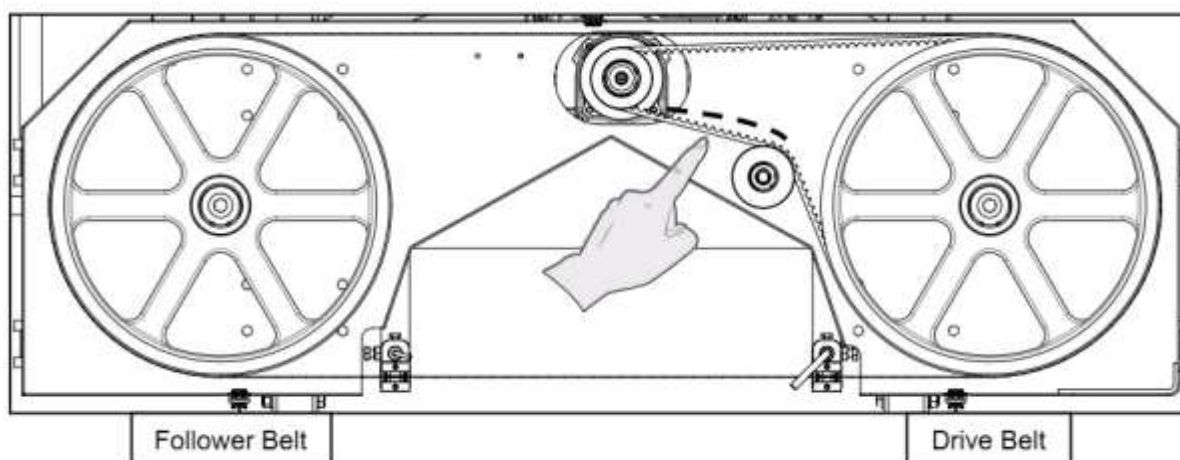
****Nu när bandsågverket är monterat, kontrollera BANDSÅGVERKETS INSTÄLLNINGAR i nästa avsnitt. Underlåtenhet att göra det kan leda till dåliga sågresultat, maskin- eller personsador. Se följande sida.****

BANDSÅGVERKETS INSTÄLLNINGAR

1. REMMENS SPÄNNING

Hjälprem – Detta är en polyuretanrem och passar tätt in i hjulens kilspår. Ingen justering av dosen är nödvändig.

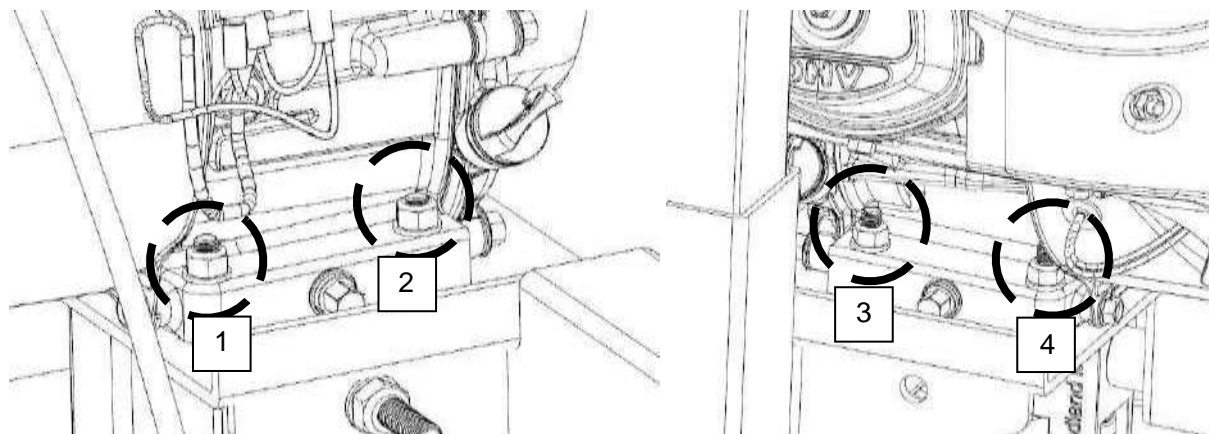
Drivrem – Kontrollera remspänningen med handen genom att flytta den upp och ner. Remmen bör inte röra sig mer än 6 mm. Om den rör sig mer än så måste den dras åt enligt beskrivningen nedan.



**** Försök aldrig att justera remspänningen medan motorn är igång.**

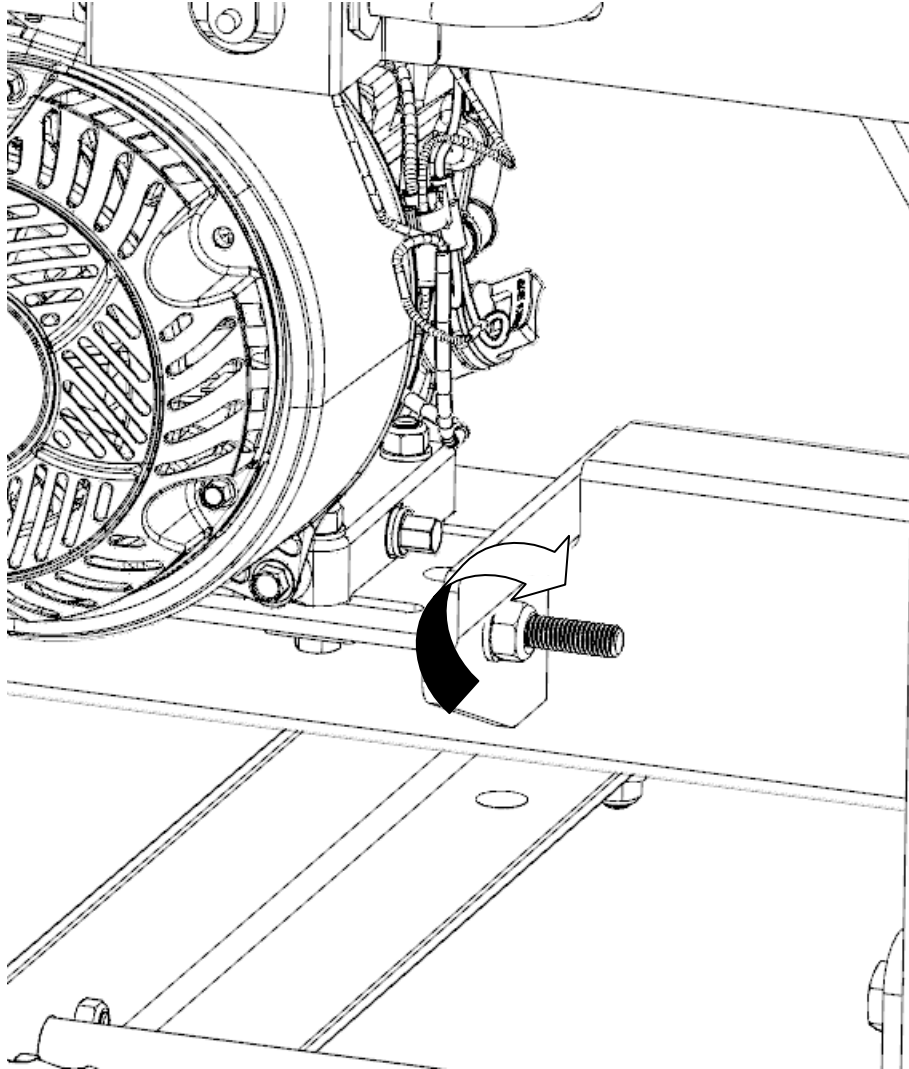
Koppla loss tändstiftskabeln som en försiktighetsåtgärd**

Dra åt drivremmen genom att lossa de fyra bultarna som håller fast motorn i fästet.



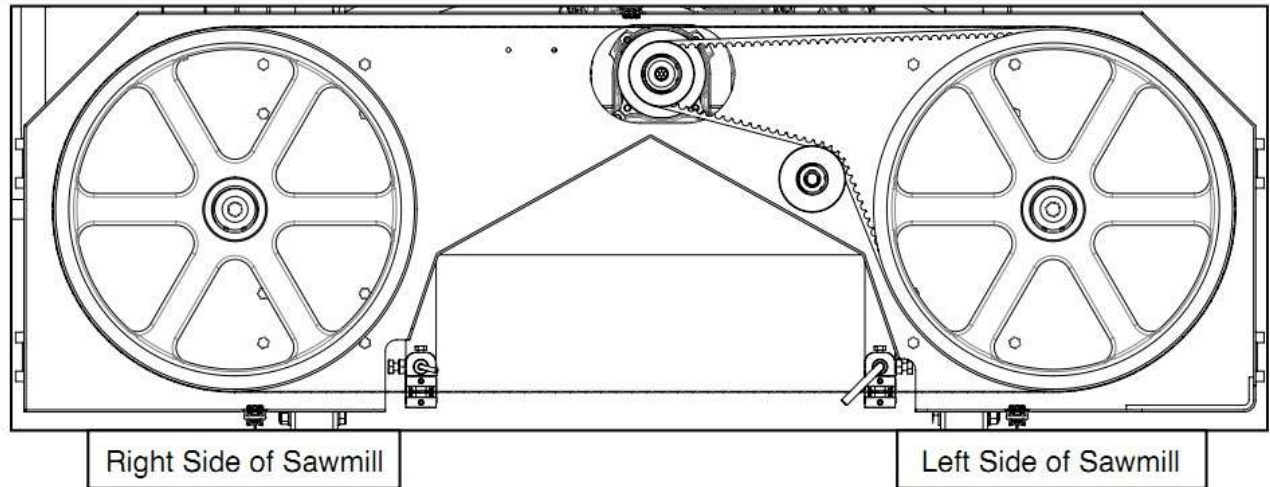
Nu när motorn kan röra sig fritt på monteringsplattan, vrid den horisontella muttern medurs. Detta drar motorn mot muttern och spänner remmen. Dra åt gradvis och kontrollera spänningen däremellan. Det är också viktigt att se till att motorn förblir vinkelrät mot drivremmen. För hårt åtdragning kan göra att motorn blir skev i monteringsplattan, vilket kan leda till problem med remuppriktningen och för tidigt slitage. När önskad remspänning har uppnåtts, dra åt de fyra motorbultarna.

Alternativt, om drivremmen är för spänd, kan den horisontella muttern vridas moturs.

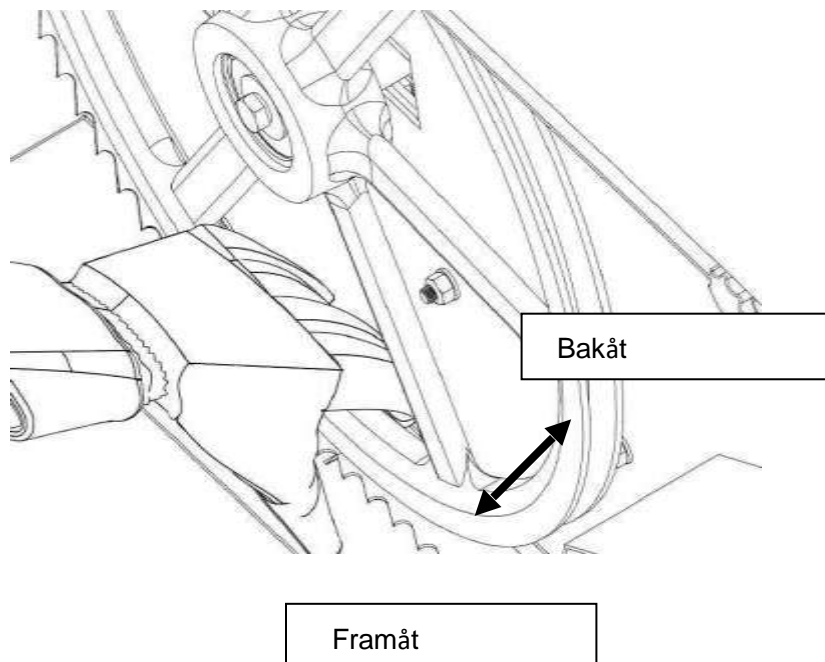


2. INRIKTNINGEN AV SÅGBANDET

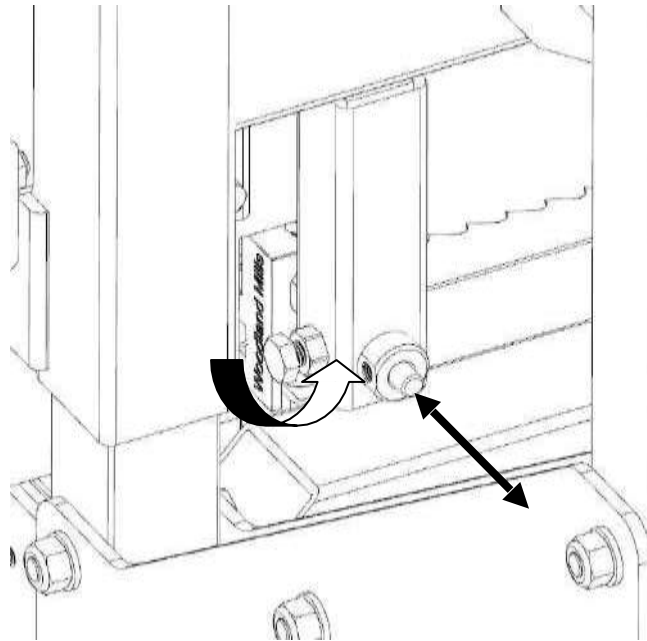
Försök aldrig att justera sågbandet medan motorn är igång. Koppla loss tändstiftskabeln som en försiktighetsåtgärd. Vi rekommenderar också att du använder handskar och skyddsglasögon när du hanterar sågbandet, eftersom det är mycket vass.



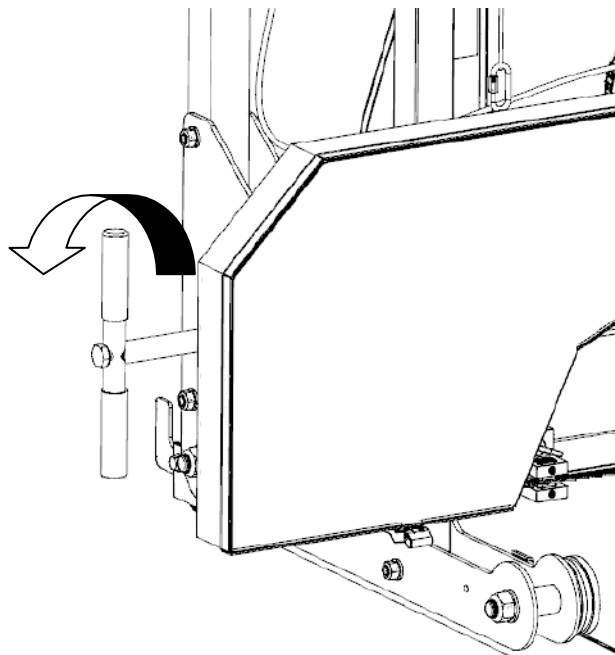
Sågbandet måste passera genom samma punkt på båda sidor om bandhjulet. 9 mm är det idealiska värdet. Sågbandets baksida ligger i nivå med baksidan av bandhjulet på detta avstånd, och det går snabbare att granska inriktningen på bandet genom att kontrollera detta. Om justering av någon sida krävs, se instruktionerna nedan.



Lossa bandguidens bult med en 16 mm hylsa. Den runda axeln ska nu glida fritt bakåt och ur vägen. Slutför detta steg för båda guiderna. Detta säkerställer att guidelagren inte påverkar bandriktningen under justeringen.

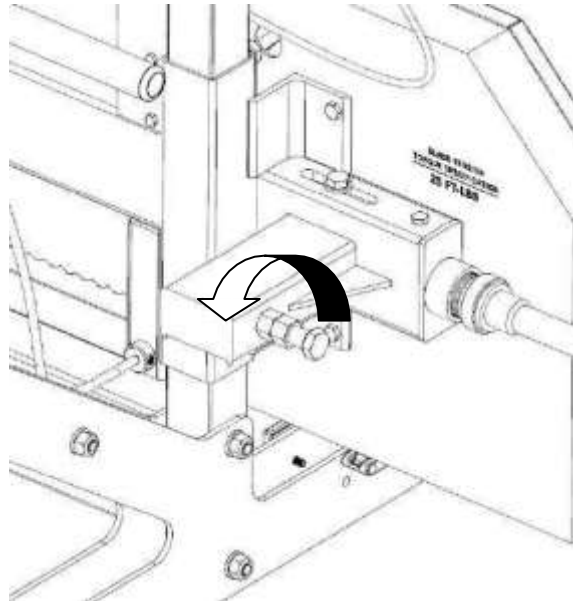


Ta bort lite spänning från bandet genom att vrida handtaget moturs. Ett varv räcker.

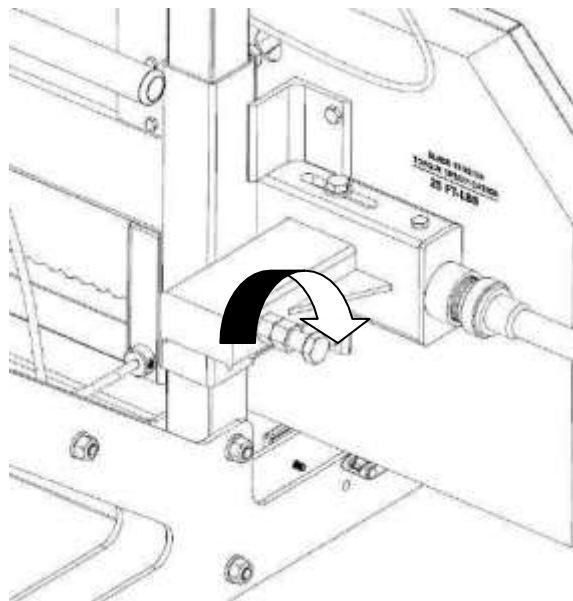


Justering av höger sida

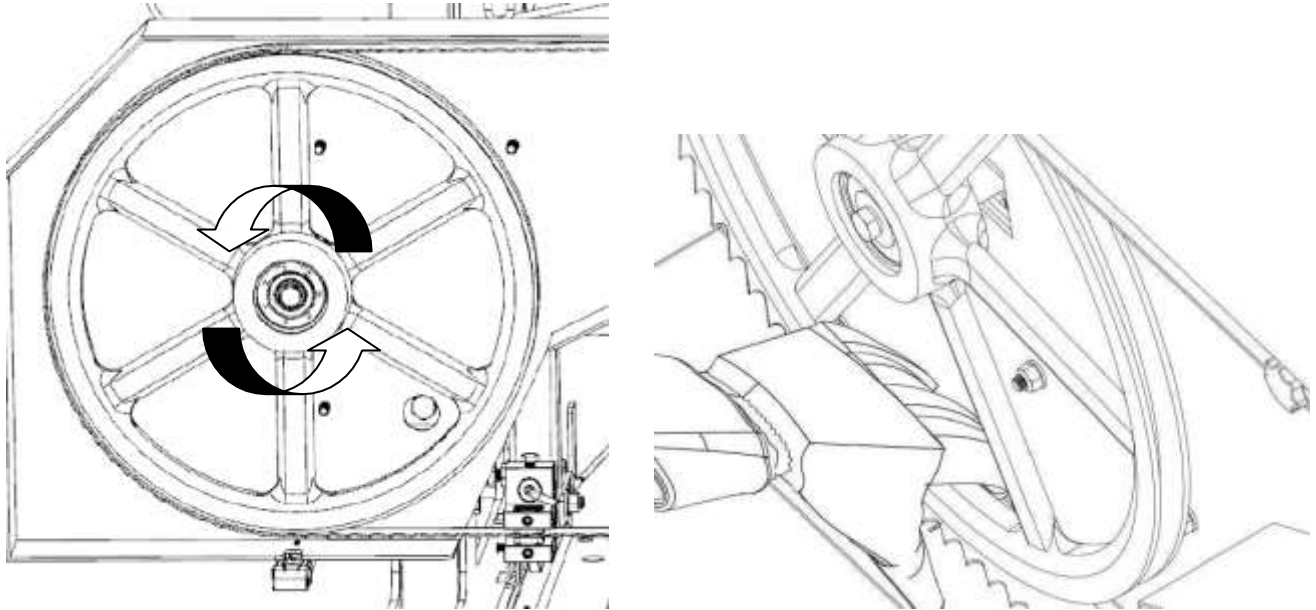
Lossa inriktningsslåsmuttern med en 24 mm skiftnyckel.



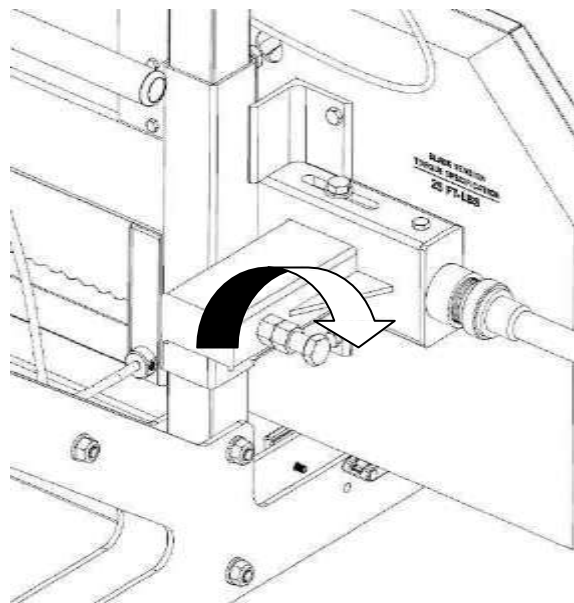
Inriktningsbulten kan nu vridas för att ändra vinkeln på bandhjulet och rikta in sågbandet. För att flytta tillbaka bandet på bandhjulet, vrid denna bult medurs. Alternativt, genom att vrida bulten moturs tvingas bandet framåt på bandhjulet. Vrid bulten ett halvt varv och dra åt bandet igen till 34 Nm.



Ta på dig handskar och snurra bandhjulet med händerna. Kontrollera hur bandens inriktning ändras. Mät avståndet igen och upprepa steget ovan vid behov. Det ideala avståndet är 9 mm. Du kan också kontrollera att baksidan av bandet är i nivå med baksidan av bandhjulet.



Efter att sågbandet har justerats, dra åt låsmuttern medurs.

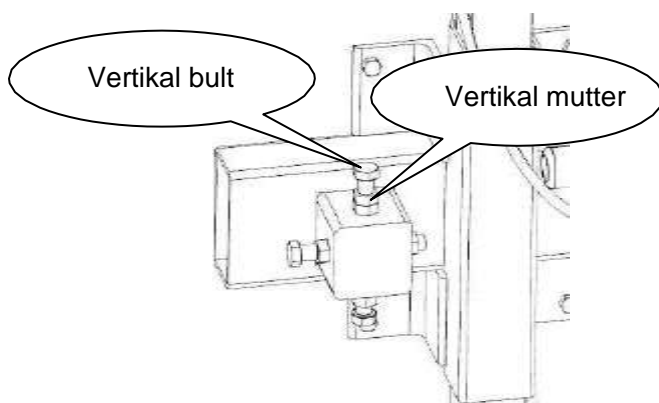


Justering av vänster sida

Börja justera vänster sida genom att ta bort lite spänning från bandet genom att vrida handtaget ett varv moturs. Lossa den vertikala muttern ett halvt varv med en 18 mm nyckel. Lossa sedan den vertikala bulten ett halvt varv. Detta tar bort tryckkraften från bultarna på bandhulets axel och låter det röra sig fritt.

Flytta sågbandet framåt

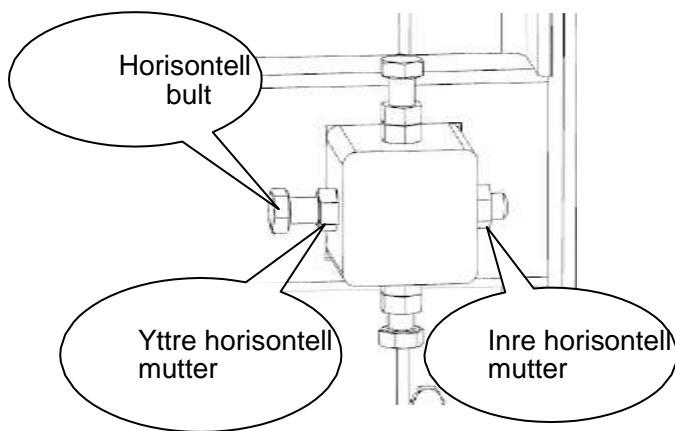
Håll den horisontella bulten på plats med en skiftnyckel och vrid den inre horisontella muttern ett halvt varv moturs. Håll den horisontella bulten kvar på plats, vrid den yttre horisontella bulten ett halvt varv medurs. Bandhulets axel har nu rört sig, så sågbandet förflyttas framåt på bandhulets axel.



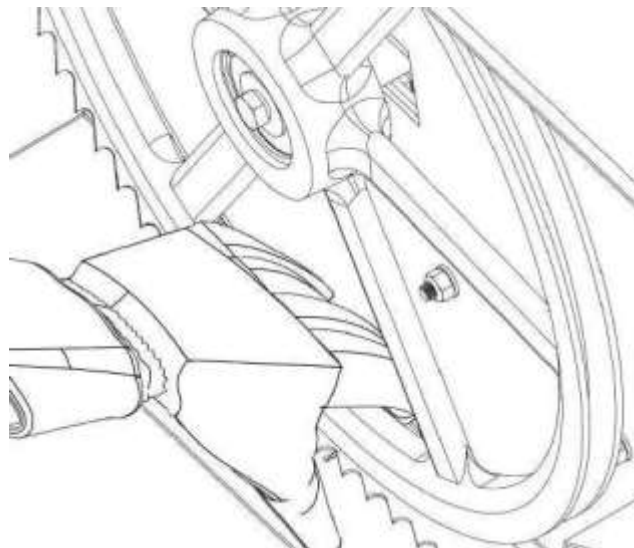
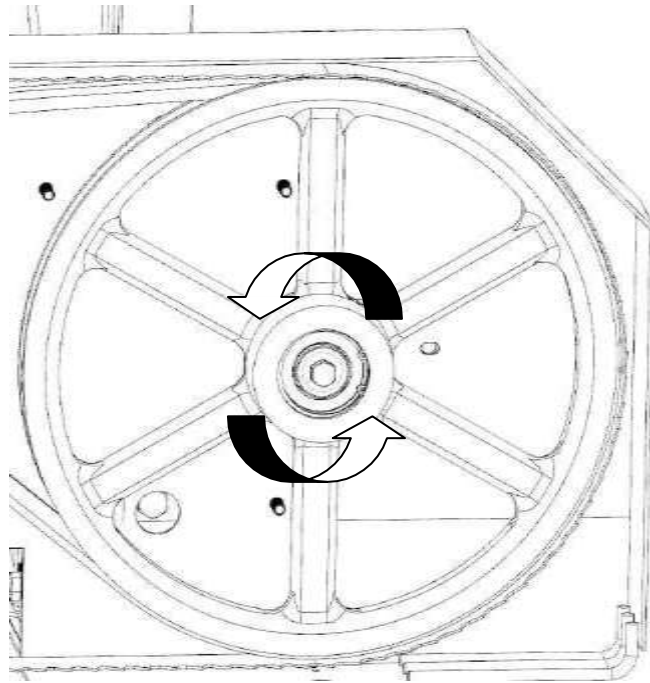
Flytta sågbandet bakåt

Håll den horisontella bulten på plats med en skiftnyckel och vrid den yttre horisontella muttern ett halvt varv moturs. Håll den horisontella bulten kvar på plats, vrid den inre horisontella bulten ett halvt varv medurs. Bandhulets axel har nu rört sig, så sågbandet förflyttas bakåt på bandhulets axel.

Dra åt de vertikala bultarna och muttrarna för att låsa bandhulsaxeln på plats.

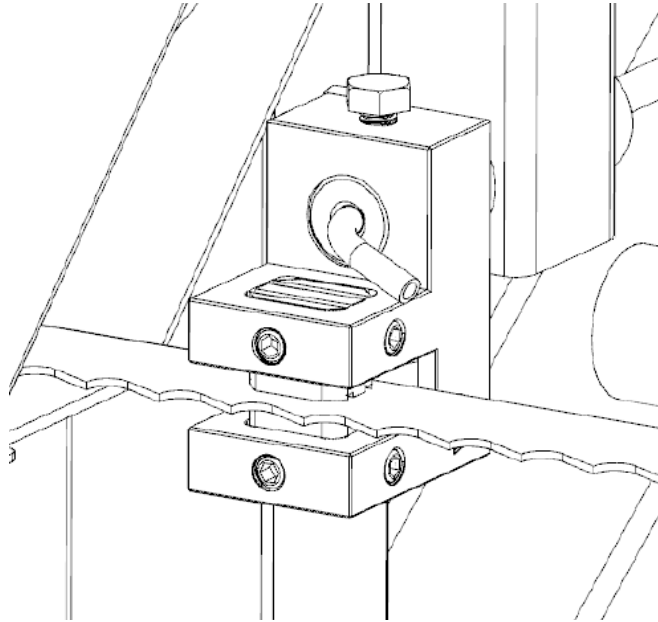


Dra åt bandet igen genom att vrida handtaget ett helt varv medurs (vridmoment 34 Nm). Ta på dig handskar och snurra bandhjulet med händerna. Kontrollera hur bandens inriktning ändras. Mät avståndet igen och upprepa steget ovan vid behov. Det ideala avståndet är 9 mm. Du kan också kontrollera att baksidan av bandet är i nivå med baksidan av bandhjulet. När sågbandet är korrekt inriktat, flytta bandguiden tillbaka mot bandet. Lämna ett tjockt papper på 1 mm mellan bandguiden och baksidan av sågbandet. Mer information om detta finns i nästa avsnitt – **JUSTERING AV BANDGUIDEN**.

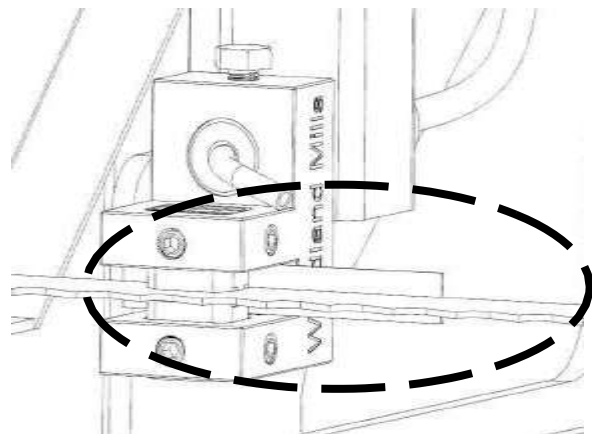
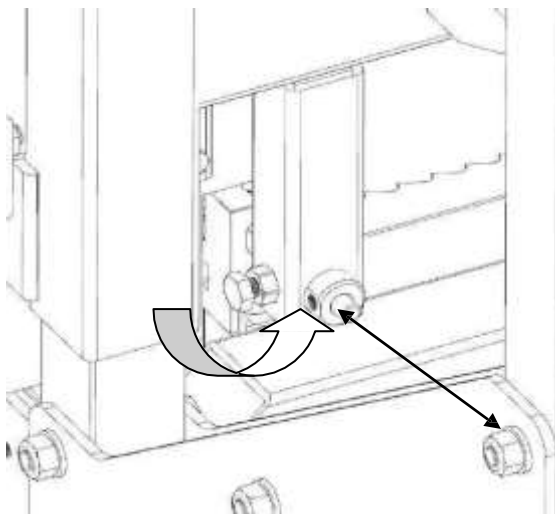


3. JUSTERING AV BANDGUIDEN

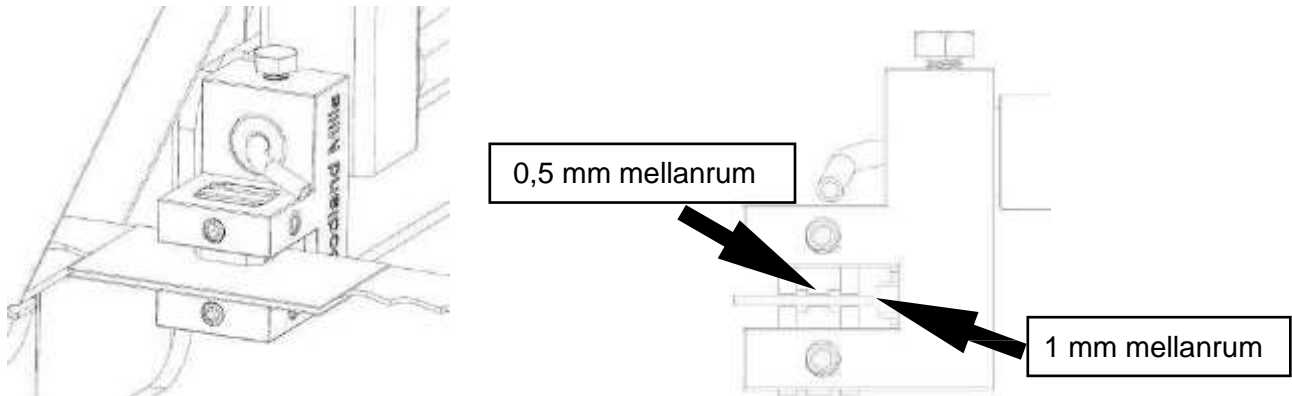
Försök aldrig att justera guideblocken eller -lagren medan motorn är igång. Koppla loss tändstiftskabeln som en försiktighetsåtgärd. Det rekommenderas också att säkerställa att bandet är korrekt inriktat innan du utför stegen nedan. Bandinriktning diskuteras på föregående sida. Lossa både vänster och höger sida av guideblocken med en 4 mm insexnyckel. De ska nu kunna glida upp och ner fritt.



Lossa bandguideenhetens bult med en 16 mm nyckel. Axeln ska nu glida fritt fram och tillbaka. Lämna ett tjockt papper på 1 mm mellan lagret och baksidan av sågbandet och skjut det mot bandet. Dra åt bulten mot axeln för att hålla enheten på plats.

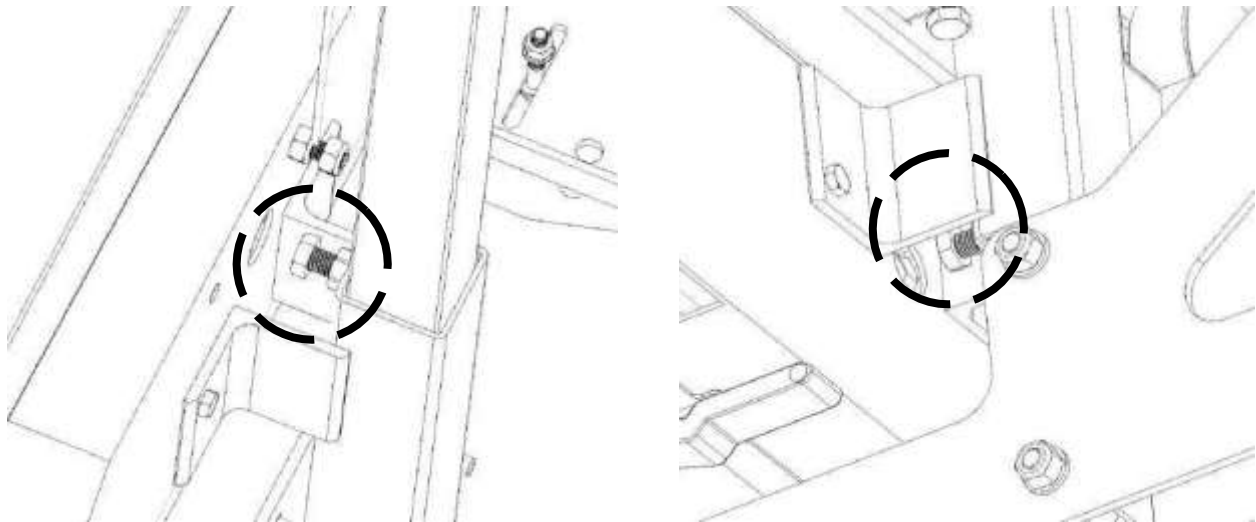


Lägg ett tjockt 0,5 mm papper mellan bandet och båda guideblocken och dra åt justeringskruvarna.



4. JUSTERING AV NYLONBULTEN

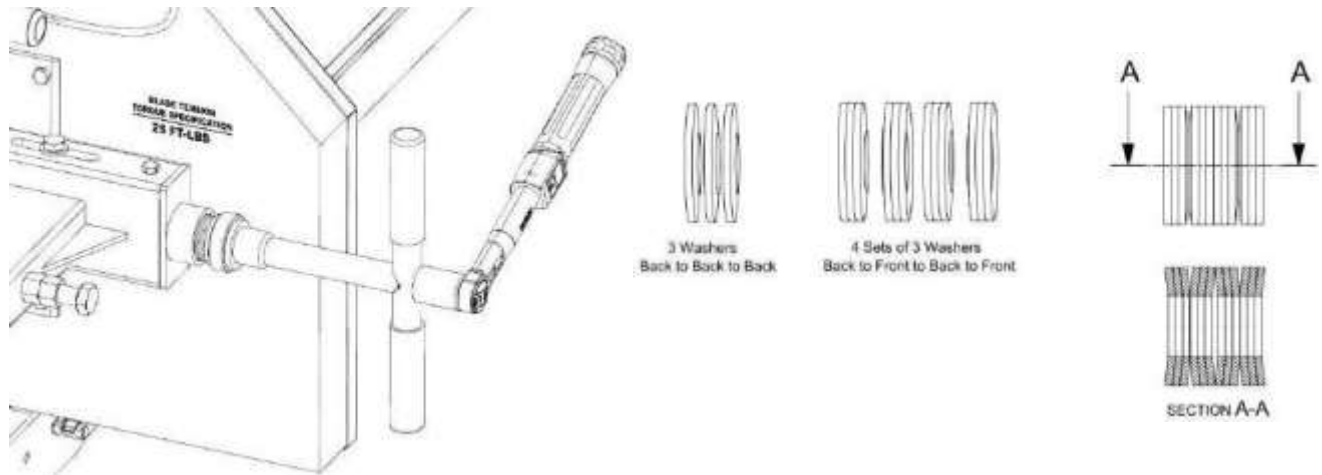
Dra åt de 4 nylonbultarna så att änden sitter stadigt på stolparna, men ändå glider fritt upp och ner. Sågen har två bultar på varje sida, en upptill och en nedtill.



UNDERHÅLL

1. SÅGBANDSSPÄNNING

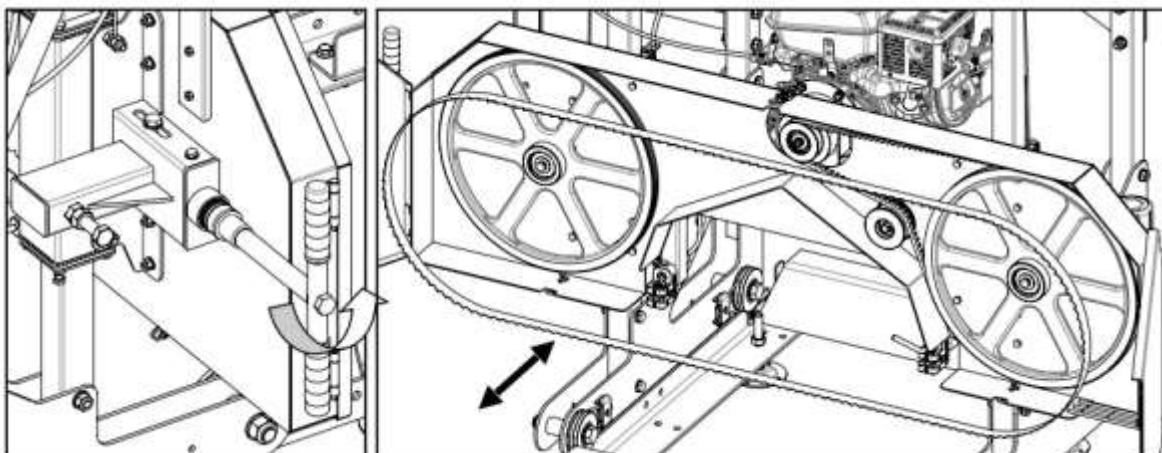
Rätt sågbandsspänning uppnås när en 24 mm hylsa används i momentnyckeln för att dra åt handtaget till ett vridmoment på 34 Nm. Se till att fjäderbrickorna är installerade enligt nedan.



2. BYTA SÅGBAND

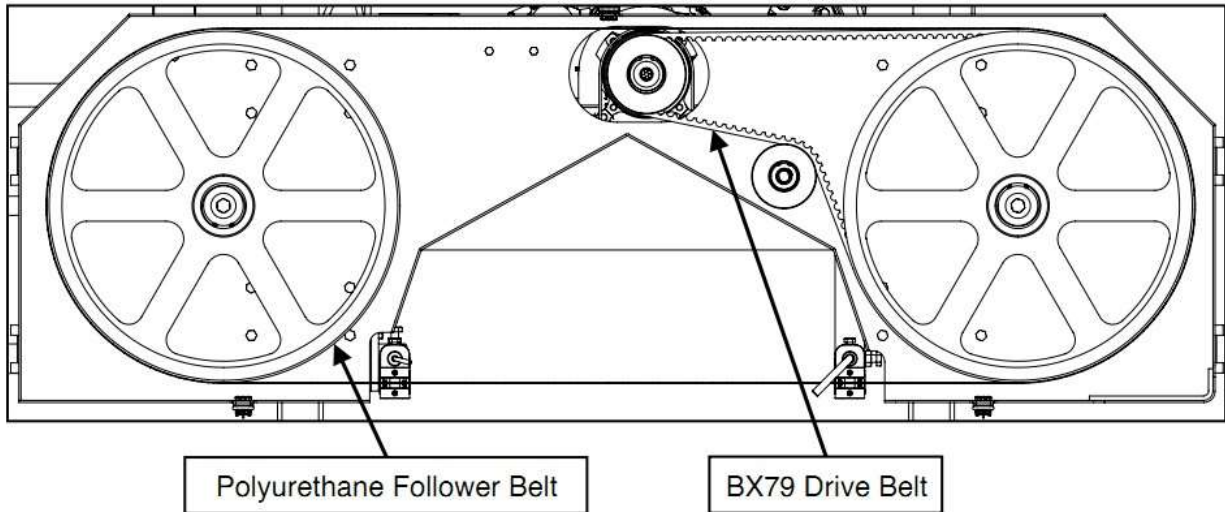
Försök aldrig att byta ut sågbandet medan motorn är igång. Koppla loss tändstiftskabeln som en försiktighetsåtgärd. Använd handskar och skyddsglasögon när du byter bandet.

Släpp spänningen på bandet genom att vrida handtaget moturs och öppna sedan bandets skyddslock. Bandet är nu löst och kan dras ut framifrån. Montera det nya sågbandet, fäst skydden och dra åt sågbandet till rätt spänning.

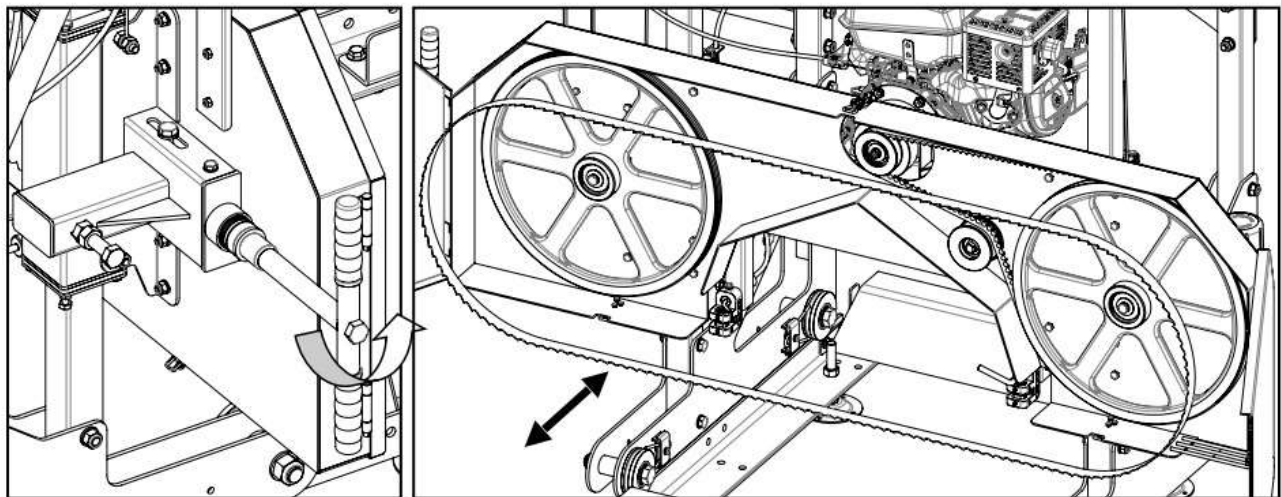


3. BYTE AV REMMARN

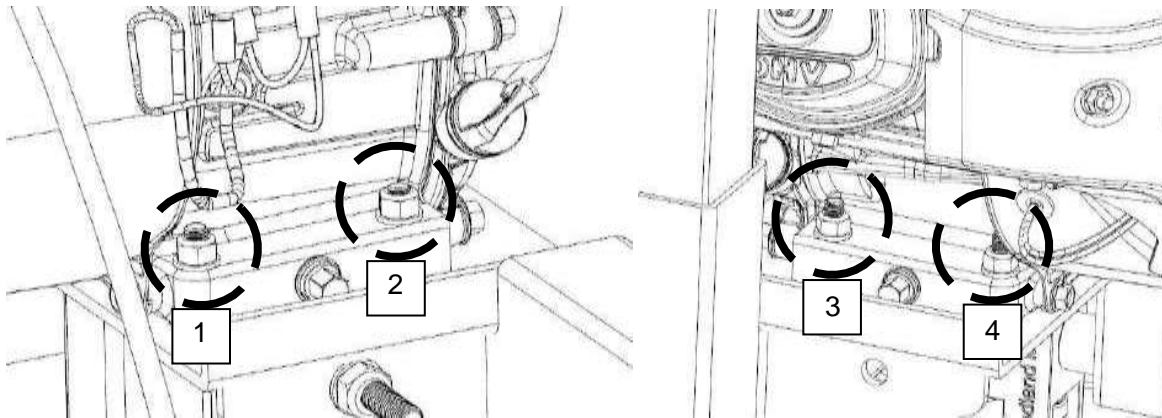
Försök aldrig att byta ut en rem medan motorn är igång. Koppla loss tändstiftskabeln som en försiktighetsåtgärd. Använd handskar och skyddsglasögon när du byter remmar. Sågen har två kilremmar. Vi rekommenderar att du använder en BX79 kuggrem på drivsidan och en Woodland Mills polyuretanrem som hjälprem.



Släpp spänningen på bandet genom att vrida handtaget moturs och öppna sedan bandets skyddslock. Bandet är nu löst och kan dras ut framifrån.



Byt ut drivremmen genom att lossa de fyra bultarna som håller fast motorn i fästet.



Nu när motorn kan röra sig fritt på monteringsplattan, vrid den horisontella 17 mm muttern moturs. Nu kan du flytta motorn och lossa remmen. Ta bort den gamla remmen och installera den nya. Dra åt den nya remmen och se **REMMENS SPÄNNING** för instruktioner.

Hjälpremmen kan nu bytas ut genom att dra av den och installera en ny med hjälp av en mejsel. Montera sågbandet, fäst skydden och dra åt bandet till rätt spänning.

****Observera att bandinriktningen troligen har ändrats och måste justeras efter byte av remmarna. Se "INRIKTNINGEN AV SÅGBANDET" för mer information.****

FELSÖKNING

Problem	Möjliga orsaker	Alternativ
Sågningsresultatet är vågigt.	<ol style="list-style-type: none"> 1. Bandet är inte tillräckligt spänt. 2. Bandguiden är felaktigt installerad. 3. Sågbandet är felinriktat. 4. Harts har samlats på sågbandet. 5. Sågbandet är slött. 6. Sågvagnen flyttas för snabbt. 	<ol style="list-style-type: none"> 1. Dra åt bandet. Se sida 38. 2. Mellanrummet mellan guideblocken och bandet är fel. Se sida 36. 3. Rikta in sågbandet korrekt. Se sida 30. 4. Installera ett nytt band. Se sida 38. Använd alltid ett bandsmörjmedel. 5. Installera ett nytt sågband. Se sida 38. 6. Sakta ner matningshastigheten och tryck bandet långsammare genom träet.
Den sista brädan är konisk eller smal i mitten.	<ol style="list-style-type: none"> 1. Skenorna är inte raka. 	<ol style="list-style-type: none"> 1. Kontrollera skenorna med ett vattenpass och justera dem. De måste placeras på en stadig bas så att stockarna eller sågvagnen inte kan röra sig.
Sågbandet blir slött snabbt.	<ol style="list-style-type: none"> 1. Stockarna är inte rena. 2. Det finns främmande föremål i stockarna. 	<ol style="list-style-type: none"> 1. Stockarna kan innehålla smuts eller sand som sliter på sågbandet. 2. Träet kan innehålla spikar, häftklamrar osv.
Sågbandet lossnar från hjulet.	<ol style="list-style-type: none"> 1. Bandet är inte tillräckligt spänt. 2. Bandguiden är felaktigt installerad. 3. Sågbandet är felinriktat. 4. Sågbandet är slitet. 5. Sågbandet är slött. 6. Sågvagnen flyttas för snabbt. 	<ol style="list-style-type: none"> 1. Dra åt bandet. Se sida 38. 2. Mellanrummet mellan guideblocken och bandet är fel. Se sida 36. 3. Rikta in sågbandet korrekt. Se sida 30. 4. Montera nya remmar. Se sida 39. 5. Installera ett nytt sågband. Se sida 38. 6. Sakta ner matningshastigheten och tryck bandet långsammare genom träet.
Sågbandet går sönder.	<ol style="list-style-type: none"> 1. Sågbandet har slipats för många gånger. 2. Sågbandet är för löst. 3. Sågbandsguiden har monterats fel. 4. Sågbandet har inriktats fel. 5. Sågvagnen trycks för snabbt mot stocken. 	<ol style="list-style-type: none"> 1. Byt ut sågbandet. Se sida 38. 2. Sågbandet fastnar mellan guideblocken när det är för löst. Dra åt bandet. Se sida 38. 3. Mellanrummet mellan guideblocken och bandet är fel. Se sida 36. 4. Rikta in sågbandet korrekt. Se sida 30. 5. Sakta ner matningshastigheten och tryck bandet långsammare genom träet.
Sågbandet saktar ner eller stannar under sågning.	<ol style="list-style-type: none"> 1. Bandet är inte tillräckligt spänt. 2. Drivremmen är för lös. 3. Sågvagnen trycks för snabbt mot stocken. 	<ol style="list-style-type: none"> 1. Dra åt bandet. Se sida 38. 2. Remmarna är slitna eller lösa. Byt ut. Se sida 39. 3. Sakta ner matningshastigheten och tryck bandet långsammare genom träet.
Sågen sågar inte/den sågar långsamt.	<ol style="list-style-type: none"> 1. Sågbandet är slött. 2. Sågbandet är fel väg. 	<ol style="list-style-type: none"> 1. Installera ett nytt sågband. Se sida 38. 2. Ta bort sågbandet och vänd om det. Tänderna ska vara i riktning mot stockstöden.
Sågen vibrerar för mycket.	<ol style="list-style-type: none"> 1. Stocken sitter inte ordentligt fast. 2. Bältena är böjda. 3. Fel på bälthjulslager. 4. Sågvagnen trycks för snabbt mot stocken. 5. Bultarna är lösa. 	<ol style="list-style-type: none"> 1. Se till att stocken är ordentligt fastsatt. 2. Bältena kan ha platta punkter orsakade av att sågbandet inte lösgörs när sågen inte används. Byt ut. Se sida 39. 3. Kontrollera bandhjulslagren och byt ut vid behov. 4. Mata sågen långsammare. 5. Kontrollera att alla bultar är åtdragna.

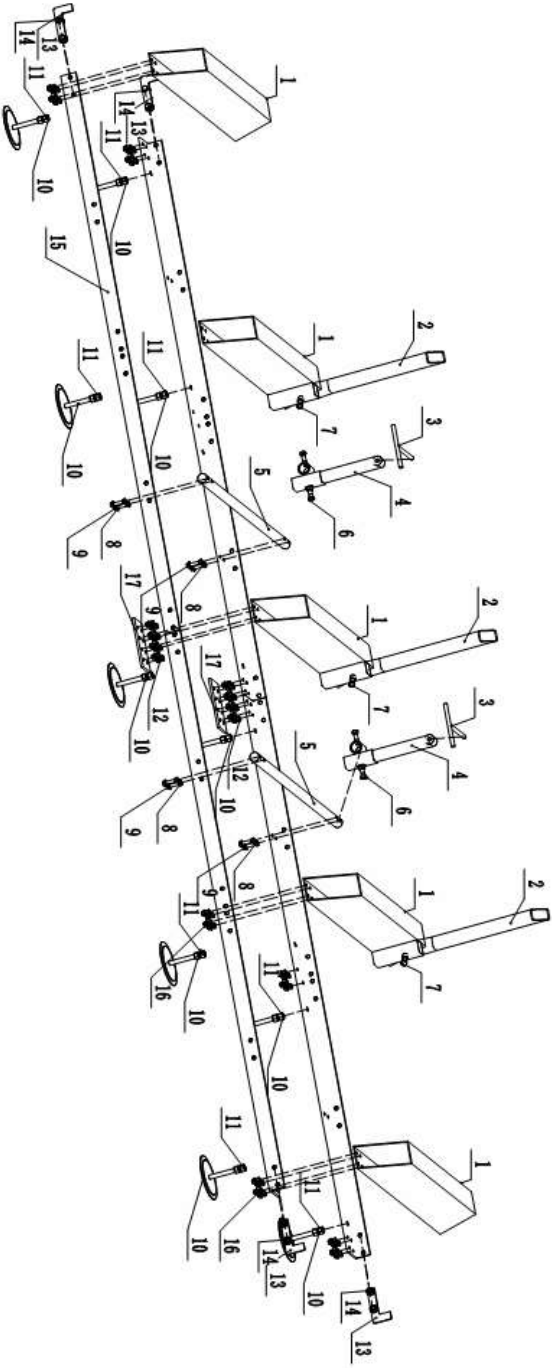
DELLISTA

Nr	Beskrivning	Antal
1	Botten	5
2	Fästanordningens bas	3
3	Låshandtag	2
4	Låsstolpe	2
5	Låsdel	2
6	Bult M12X40	4
7	Bult M12X40	3
8	Bult M10X60	8
9	Mutter M10	8
10	Styrskenas justeringsram	10
11	Mutter M14	20
12	Styrskenas anslutningsbult M10X40/mutter M10	8
13	Skydd	4
14	Skyddens bult M12X25/mutter M12	8
15	Styrskena	4
16	Träbottenbult M10X40/mutter M10	20
17	Styrskenas anslutningsplatta	2
18	Skyddslock	2
19	Sågband	1
20	Bandhjulets låsbult M10X25	2
21	Bandhjulets låsningsplatta	2
22	Säkerhetsring 62X1,5	2
23	Lager 6206	4
24	Bult M8X25	1
25	Klämbricka	1
26	B-typ kilrem 2032	1
27	Såghjul	2
28	Skyddskåpans lås	2
29	Såghjulens stödaxel	2
30	Bandguidens ram	2
31	Bandskyddets ram	1
32	Ramens skyddslock	1
33	Skyddslockets gångjärn	4
34	Drivhjul	1
35	Mått	1
36	Måttram	1
37	Motor	1
38	Slagbrytare/modell KM02	1
39	Åtdragare	1
40	Bakskydd	1
41	Bakskyddets låsbult M10X80/mutter M10	8
42	Lyfthjul	10
43	Lyfthjulets del	1
44	Lyftramens låshandtag	1
45	Lyftramens handtag	1
46	Framskydd	1
47	Stolpe	2

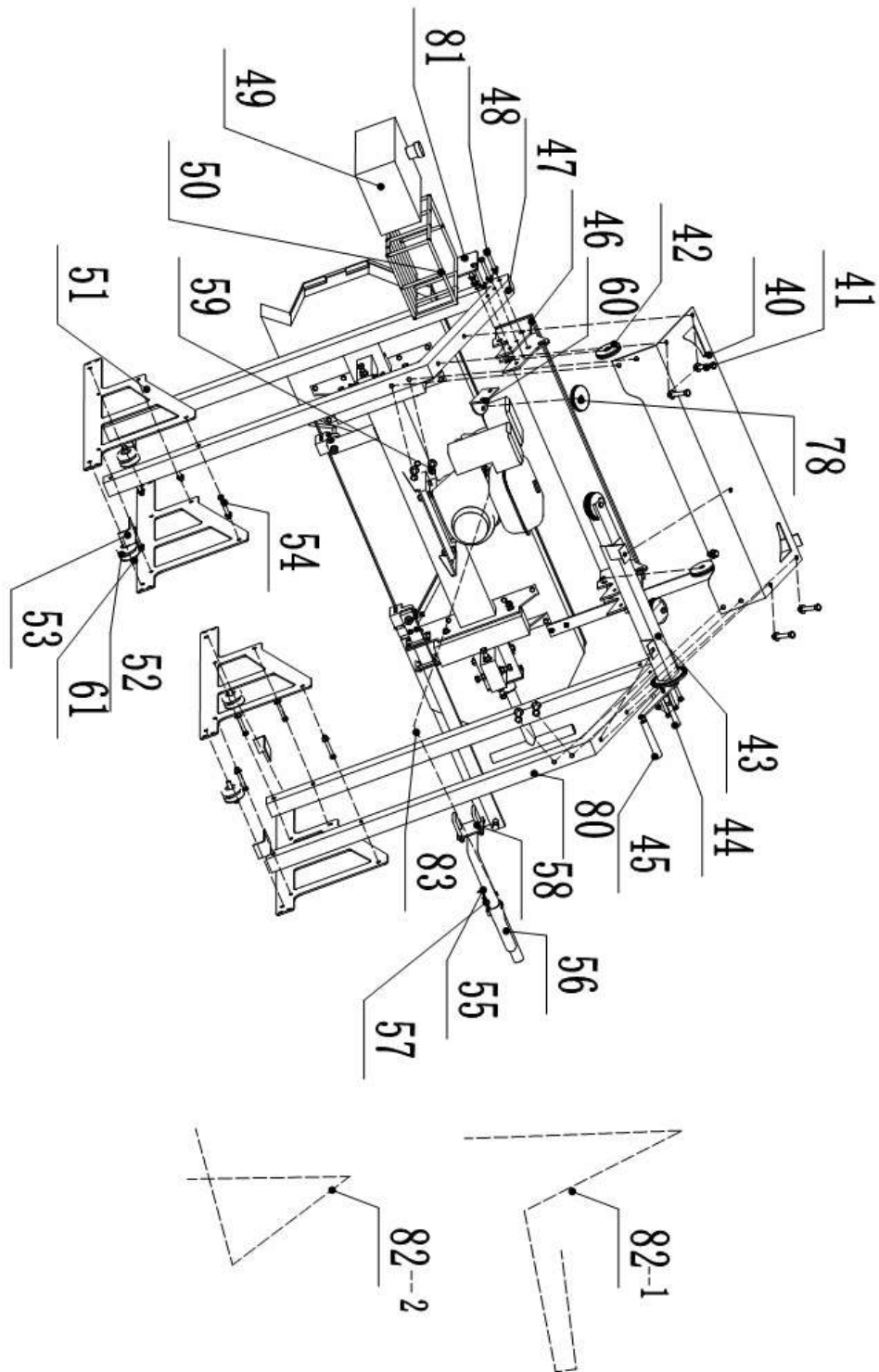
DELLISTA

Nr	Beskrivning	Antal
48	Framskyddets låsbult M10X80/mutter M12X80	4
48.1	Framskyddets låsbult M12X100	2
48.2	Framskyddets låsbult M10X80/mutter M10	8
48.3	Framskyddets låsmutter M12	8
49	Vattentank	1
50	Vattentankhållare	1
51	Hjulram	4
52	Guidehjul	4
53	Guidehjulets skydd	4
54	Ramlåsbult M12X80/mutter M12	8
55	Skjuthandtag	1
56	Gasreglage	1
57	Fjäder	1
58	U-ram 50X70	2
59	Bakskyddsplattans låsbult M10X75/mutter M10	7
60	Lyftguidehjulets ram	1
61	Guidehjulaxelns bult M12X75/mutter M12	4
62	Bandlåshandtag	1
63	Axiallager 51104	1
64	Fjäder	1
65	Sågbandets spänningslås	1
66	Justeringsstav	1
67	Justerbart skydd	1
68	Ramplatta	1
69	Styrhylsa	2
70	Bandets låsdel	4
71	Bandguidens lager 628	2
72	Bandets stödaxel	2
73	Stolpens styrhylsa	4
74	Hylsrör	2
75	Stånghandtag	1
76	Styrhylsaxel	4
77	Sågrams bult M8X25/mutter M8	8
78	Guidehjul	10
79	Borste	2
80	Bakstolpe 80-1,80-2	2
81	Vattentankens bult M8x15	2
82	Oljerör	2
83	Gasvajer	1
84	Måttbult M6X15	4

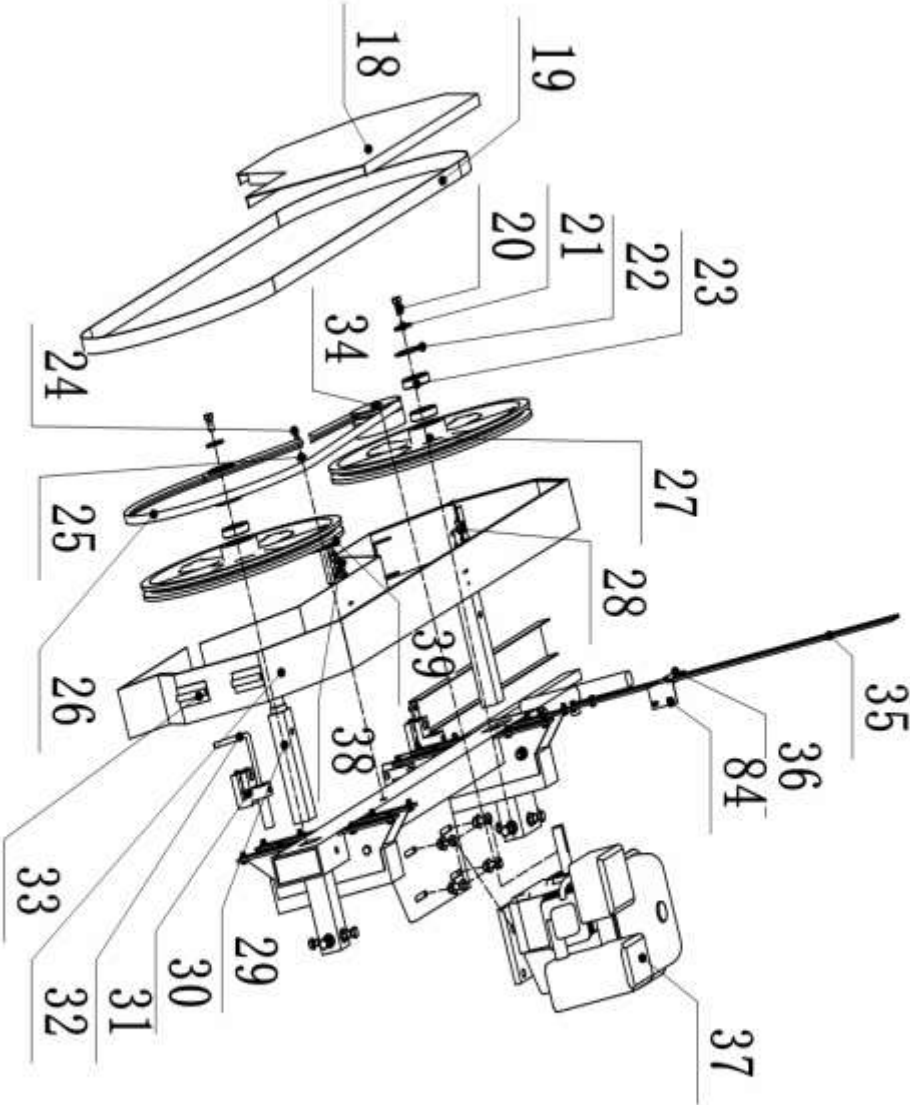
SCHEMA



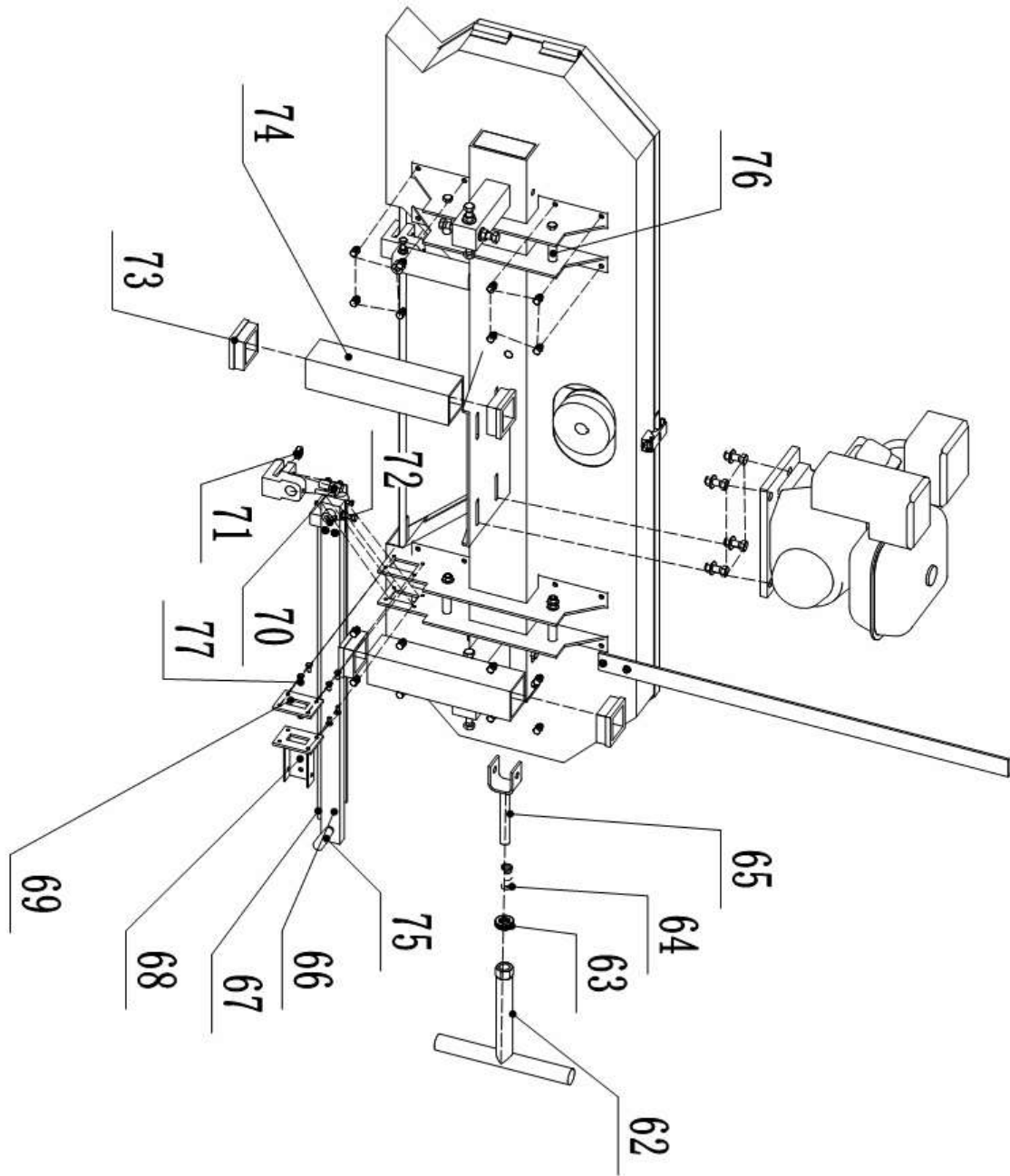
SCHEMA



SCHEMA



SCHEMA



SUOMITRADING.fi

Suomi Trading Oy
RealParkinkatu 12, 37570 Lempäälä
asiakaspalvelu@suomitradng.fi

PORTABLE SAWMILL KVS31



WARNING:

Read carefully and understand all ASSEMBLY AND OPERATION INSTRUCTIONS before operating. Failure to follow the safety rules and other basic safety precautions may result in serious personal injury.

INTRODUCTION

Congratulations on your purchase and welcome to RIMA. This manual gives you the necessary information about your machine so you will be able to use it properly. The entire manual must be read and understood before you start using the machine. If any questions should arise that are not covered by this manual, please contact RIMA.

OWNER'S RECORD

Please take a moment to record the following information about your portable sawmill. If you need to call for assistance, please be ready to provide your model and serial numbers. This information will allow us to help you more quickly when you call.

MODEL NUMBER

SERIAL NUMBER

DATE OF PURCHASE

This machine is designed for certain applications only. We strongly recommend that this machine is not modified and/or used for any application other than that for which it was designed. If you have any questions relative to a particular application, DO NOT use the machine until you have first contacted us to determine if it can or should be performed on the product.

For technical questions and replacement parts, please contact RIMA.

INTENDED USE

This sawmill is designed for sawing logs while the mill is firmly supported on the ground.

TECHNICAL SPECIFICATIONS

Every machine we produce is fitted with a name plate with its serial number. The number is also punched on the machine. An exact description of the machine model and serial number will facilitate rapid and effective replies from our after-sales service. All the models are identical machine except the model name, the following name plate is one example:

ITEM	DESCRIPTION	
Gasoline Engine	9.0 HP	15.0 HP
Maximum Log Diameter	26" (660mm)	31" (790mm)
Maximum Board Width	22" (558mm)	22" (558mm)
Maximum Board Thickness	7" (178mm)	7" (178mm)
Blade Size	1-1/4" x 144" (32mmx3670mm)	1-1/4" x 144" (32mmx 3670mm)

Portable Sawmill			
Model	<input type="text" value="RS31G"/>	Date	<input type="text"/>
Power	<input type="text" value="8.3KW"/>	Blade size	<input type="text" value="3960mmx34mmX0.9mm"/>
Serial No.:	<input type="text" value="4100396119"/>	Weight	<input type="text" value="350kg"/>
SUOMITRADING.fi		CE	
Suomi Trading Oy, RealParkinkatu 12, 37570 Lempäälä +358 010 430 3490			

GENERAL SAFETY RULES



WARNING!

Read and understand all instructions. Failure to follow all instructions listed below may result in electric shock, fire and/or serious injury.



WARNING!

The warnings, cautions, and instructions discussed in this instruction manual cannot cover all possible conditions or situations that could occur. It must be understood by the operator that common sense and caution are factors which cannot be built into this product, but must be supplied by the operator.



WARNING!

Only operate the engine in a well ventilated area. Carbon Monoxide produced by the engine during use can kill. Do not use indoors, near windows or in other sheltered areas.

NOTE: All Federal and State laws and any regulation having jurisdiction covering the safety requirements for use of the machine take precedence over the statements in this manual. Users of this machine must adhere to such regulations.

SAVE THESE INSTRUCTIONS

WORK AREA

- **Keep work area clean**, free of clutter and well lit. Cluttered and dark work areas can cause accidents.
- **Do not use your sawmill where there is a risk of causing a fire or an explosion;** e.g. in the presence of flammable liquids, gasses, or dust. Power tools create sparks, which may ignite the dust or fumes.
- **Keep children and bystanders** away while operating a power tool. Distractions can cause you to lose control, so visitors should remain at a safe distance from the work area.
- **Be aware of all power lines, electrical circuits**, water pipes and other mechanical hazards in your work area, particularly those hazards below the work surface hidden from the operator's view that may be unintentionally contacted and may cause personal harm or property damage.
- **Be alert of your surroundings.** Using power tools in confined work areas may put you dangerously close to cutting tools and rotating parts.

INTERNAL COMBUSTION ENGINE SAFETY



WARNING!

Internal combustion engines present special hazards during operation and fuelling. Read and follow the warning instructions in the engine Owner's Manual and the safety guidelines below. Failure to follow the warnings and safety standards could result in severe injury or death.

- **DO NOT** run the machine indoors or in an enclosed area such as a deep trench unless adequate ventilation, through such items as exhaust fans or hoses, is provided. Exhaust gas from the engine contains poisonous carbon monoxide gas; exposure to carbon monoxide can cause loss of consciousness and may lead to death.
- **DO NOT** smoke while operating the machine.
- **DO NOT** smoke when refuelling the engine.
- **DO NOT** refuel a hot or running engine.
- **DO NOT** refuel the engine near an open flame.
- **DO NOT** spill fuel when refuelling the engine.
- **DO NOT** run the engine near open flames.
- **ALWAYS** refill the fuel tank in a well-ventilated area.
- **ALWAYS** replace the fuel tank cap after refuelling.
- **ALWAYS** check the fuel lines and the fuel tank for leaks and cracks before starting the engine. Do not run the machine if fuel leaks are present or the fuel lines are loose.
- **ALWAYS** avoid contact with hot fuel, oil, and exhaust fumes.

PERSONAL SAFETY

- **Stay alert**, watch what you are doing and use common sense when operating a power tool. Do not use a power tool while you are tired or under the influence of drugs, alcohol or medication. A moment of inattention while operating power tools may result in serious personal injury.
- **Dress properly**. Do not wear loose clothing, dangling objects, or jewelry. Keep your hair, clothing and gloves away from moving parts. Loose clothes, jewelry or long hair can be caught in moving parts. Air vents often cover moving parts and should be avoided.
- **Use safety apparel and equipment**. Use safety goggles or safety glasses with side shields which comply with current national standards, or when needed, a face shield. Use a dust mask in dusty work conditions. This applies to all persons in the work area. Also use non-skid safety shoes, hardhat, gloves, dust collection systems, and hearing protection when appropriate.
- **Do not over reach**. Keep proper footing and balance at all times.
- **Remove adjusting keys or wrenches** before connecting to the power supply or turning on the tool. A wrench or key that is left attached to a rotating part of the tool may result in personal injury.
- **Never make blade guide adjustments, remove or install blades or conduct any other maintenance or make any other adjustments when the engine is running**. Always shut the engine off, remove the ignition key, and keep the engine off before carrying out any of the aforementioned procedures. Consult your engine manual for safe shutdown procedures to prevent accident ignition.

TOOL USE AND CARE

- **Always** be sure operator is familiar with proper safety precautions and operation techniques before using the machine.
- **Never touch** the engine or muffler while the engine is on or immediately after it has been turned off. These areas get hot and may cause burns.
- **Always** close fuel valve on engines when machine is not being operated.
- **Do not force the tool.** Tools do a better and safer job when used in the manner for which they are designed.
- **Never use the sawmill** with a malfunctioning switch or throttle. Any power tool that cannot be controlled with the switch is dangerous and must be repaired before using.
- **Turn off the engine** and place the switch in the locked or off position before servicing, adjusting, installing accessories or attachments, or storing. Such preventive safety measures reduce the risk of starting the power tool accidentally.
- **Secure logs** with the log screw clamping device instead of with your hand or another individual's help. This safety precaution allows for proper tool operation using both hands.
- **Storing sawmill.** When the sawmill is not in use, store it in a dry, secure place or keep well covered and out of the reach of children. Inspect the sawmill for good working condition prior to storage and before re-use.
- **Maintain your sawmill.** It is recommended that the general condition of the sawmill be examined before it is used. Keep your sawmill in good repair by adopting a program of conscientious repair and maintenance in accordance with the recommended procedures found in this manual. If any abnormal vibrations or noise occurs, turn the sawmill off immediately and have the problem corrected before further use.
- **Keep saw blades sharp and clean.** Properly maintained bandsaw blades are less likely to bind and are easier to control.
- **Cleaning and Lubrication.** Use only mild soap and a damp cloth to clean your sawmill. Many household cleaners are harmful to plastic and rubber components on the sawmill.
- **Use only accessories** that are recommended by the manufacturer for your model. Accessories that may be suitable for another sawmill may create a risk of injury when used on this sawmill.
- **Always operate machine with all safety devices** and guards in place and in working order. DO NOT modify or make changes to safety devices. DO NOT operate machine if any safety devices or guards are missing or inoperative.
- **Never leave the sawmill running unattended.**
- **Coiled blades can spring apart** with considerable force and unpredictably in any direction. Always deal with coiled blades, including those packaged in boxes, with the utmost care.
- **Never use the equipment to cut anything other than lumber** or for any purpose other than cutting lumber as described in this manual.

EQUIPMENT OPERATION

1. Wear heavy-duty work gloves, ANSI-approved goggles behind a full face shield, steel-toed work boots, and a dust mask.
2. Operate only with assistance.
3. Fill the lubrication tank with clean water and liquid soap.
4. Start and operate the engine according to the provided engine manual.
5. Depress the throttle to bring the blade up to speed.
6. Throttle should be fully depressed when the saw is under load.
7. Cut branches off the lumber to be processed.
8. Place the lumber to be cut on the supports.
9. Move the saw head slowly along the track and against the lumber to make the cut.
10. Trim off the rounded sides of the log.
11. When the log is squared-off, boards or posts can be cut to custom specifications.
12. To prevent accidents, turn off the engine and disconnect its spark plug wire after use. Wait for the engine to cool, clean external parts with a clean cloth, then store the equipment out of children's reach.



WARNING!

To avoid death or serious injury. Do not cut lumber with foreign objects in it such as nails, any metal pieces, etc.



WARNING!

The operator and any assistants must stay clear of the front and back of the blade whenever the engine is on.

MAINTENANCE

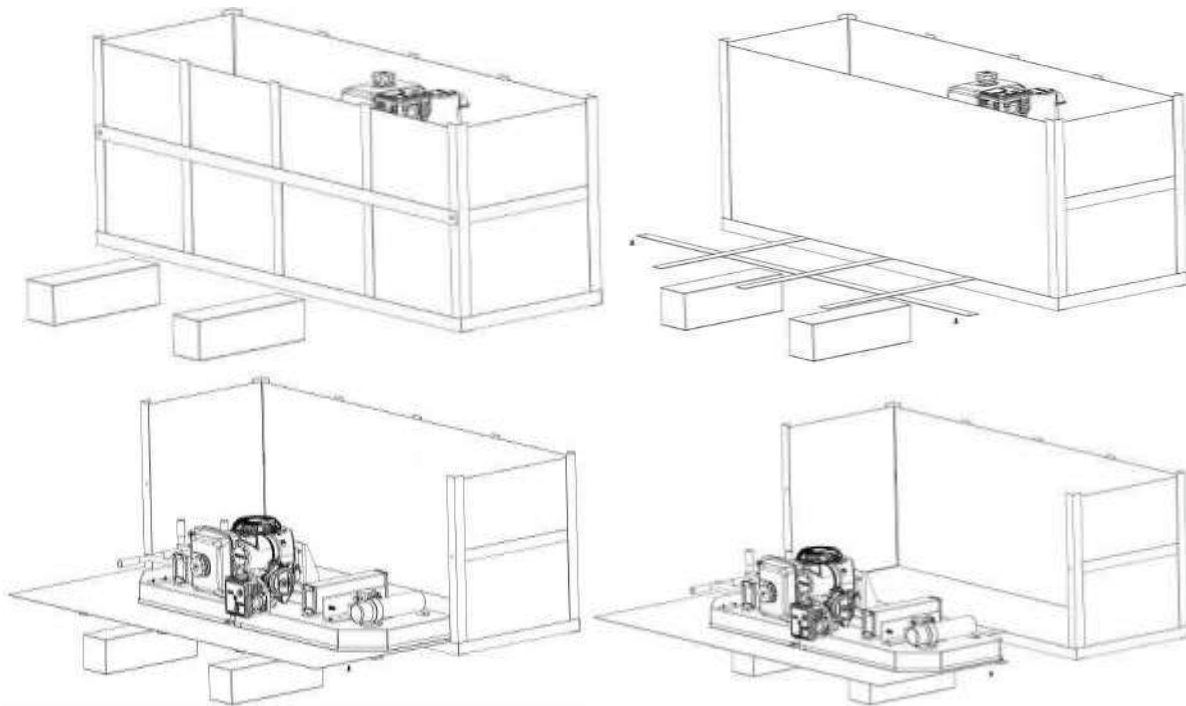
Proper and routine maintenance is critical to operator safety, achieving good milling results and to prolonging the life of your investment.

- **Band Wheel Bearings** — Inspect before use to ensure they are not worn. Bearings are sealed and do not need to be greased.
- **Blade Guide Bearings** — Inspect before use for excessive grooves or scoring in the bearing case. Replace if necessary.
- **Blade Tension** — Grease threads of tensioning “T” handle when dry or as required. Use multi-purpose, extreme-pressure grease.
- **Log Screws** — Grease frequently.
- **Belts** — Periodically check the condition and wear of the drive and idler belt. Ensure that the blade does not ride on the band wheels.
- **Drive Belt** — Periodically check the tension of the drive belt.
- **Saw Head Vertical Posts** — Spray posts before use with a silicone spray lubricant such as 3-in-1 or Jig-A-Loo.
- **Band Wheel Guards** — Routinely remove any build-up of sawdust that may collect inside the band wheel guards.
- **Lubrication Tank** — Only fill with a water and dish soap mixture or in winter months, use windshield washer fluid. Do not leave lubricant in tank if temperature falls below 0° C.
- **Blade Lubricant** — Never use diesel fuel or kerosene as blade lubricant. These substances lead to premature wear of your belts and poor sawing performance. For winter operations, replace the water lubricant with windshield washer fluid.
- **Engine** — Check the engine oil level before each use and maintain the engine as per the instructions set out by the engine manufacturer in the engine manual. The engine is equipped with an oil alert system and will not start without adding oil before starting.
- **Saw Head Lifting Cables** — Regularly before, during, and after operations; inspect the cables for any wear or kinks. Ensure that the cables are in perfect condition. Oil coiled part of cable often to prevent premature wear. Replace with new cables as necessary.

SAWMILL ASSEMBLY

1. UNPACKING

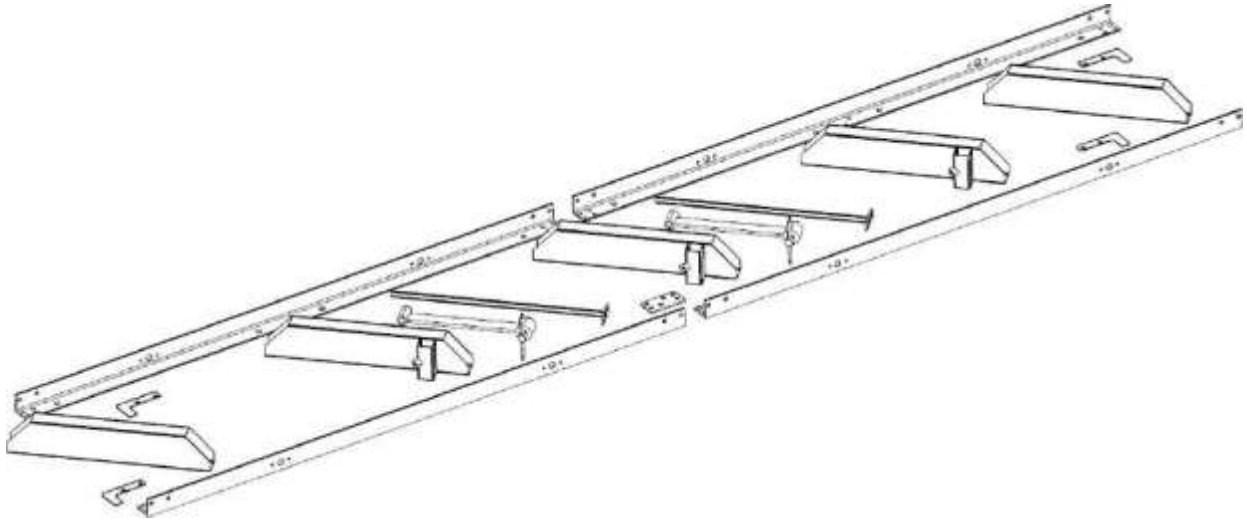
Unpack the contents of the crate except for the sawmill head and the two long boxes in the bottom that contain the two sections of track. Unbolt the front of the crate and lay 6" (150mm) high support blocks in front of the crate. Bend the front of the crate down. Carefully lay the sawmill head and the cardboard down onto the 6" (150mm) support blocks. Slide the sawmill head out of the crate as shown below.



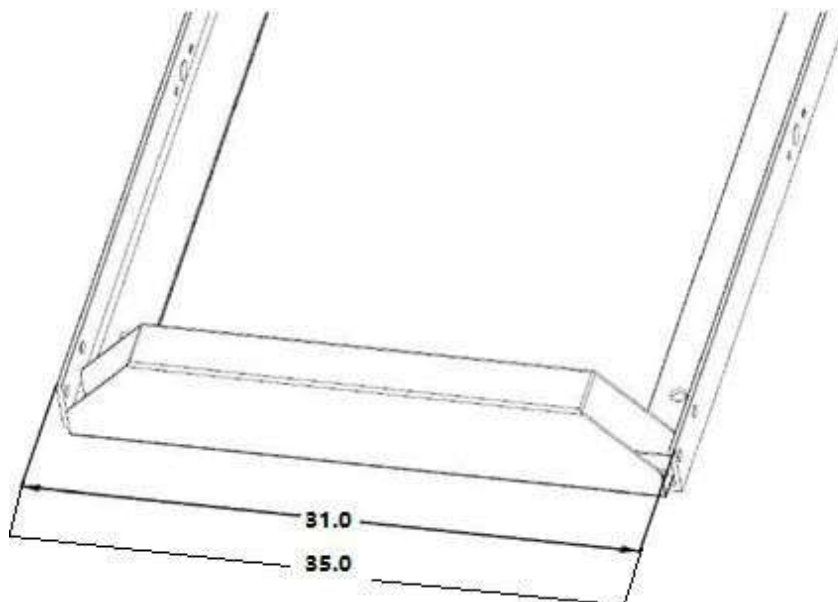
The two long track boxes may now be removed from the crate and the crate be placed out of the way.

2. TRACKS

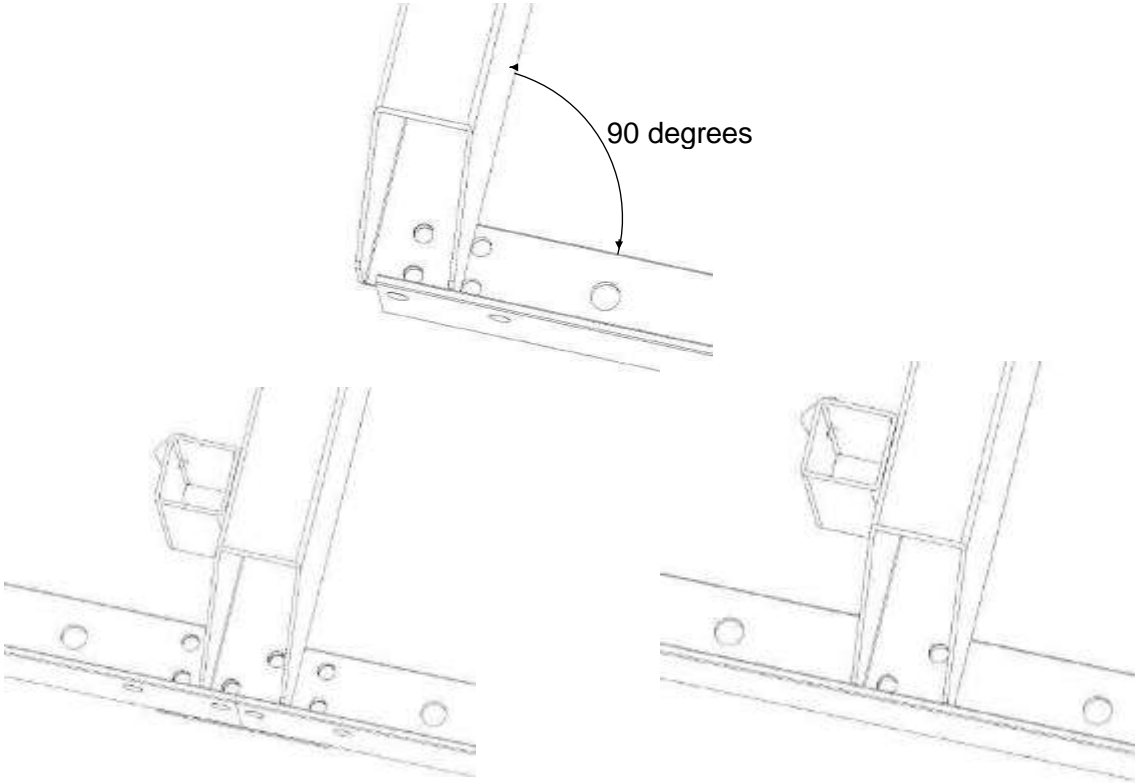
Assemble the track system with the provided nuts & bolts. It is important to assemble and level the track on a firm foundation before tightening all of the nuts and bolts. It is ideal to assemble the tracks on a solid and level footing that is a minimum of 4" (100mm) off of the ground. This will allow for easy cleanup of sawdust from under the tracks and height adjustment of the log supports.



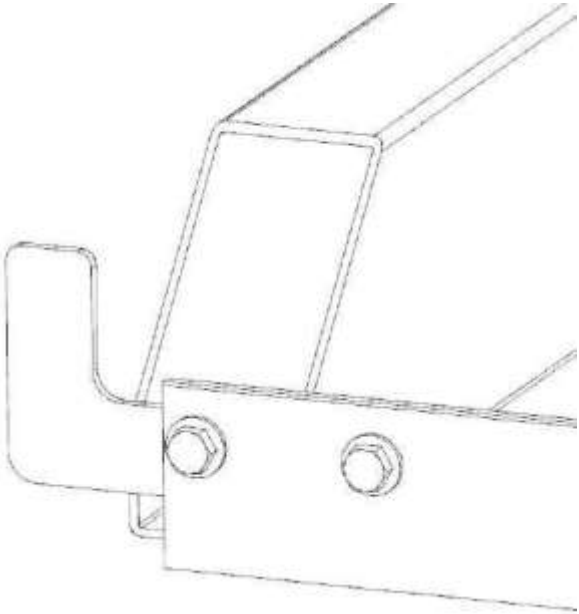
The width of the track should be assembled so that it is 31.0" (800mm) -35.0" (900mm) wide when measuring the width from the outside to outside of the "L" rails.



The pictures below show the assembly of the log bunks to the "L" rails. Ensure that the two end bunks are square (90 degrees) to the track 'L' rails.

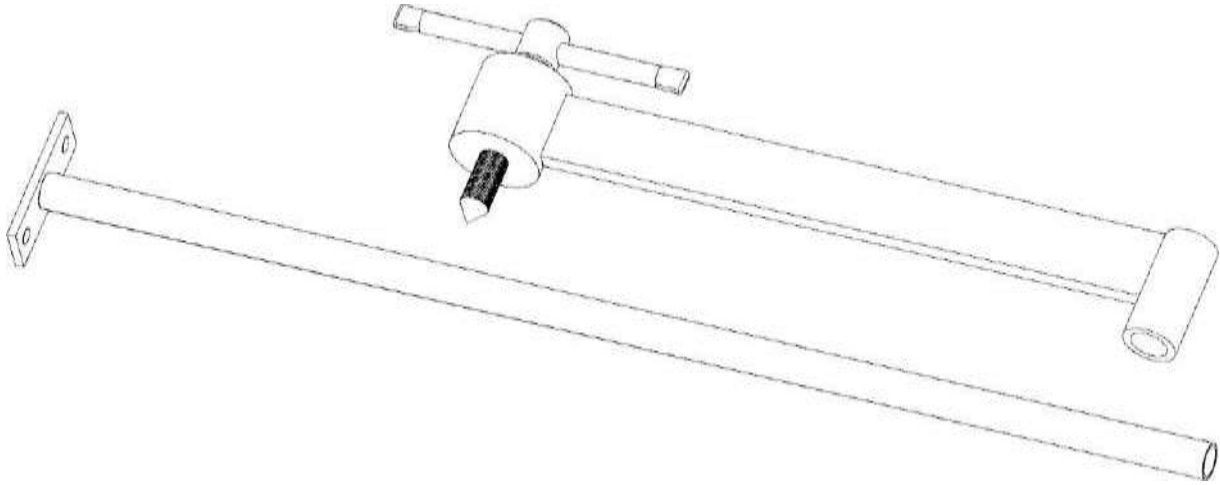


Assemble carriage stops at the ends of the tracks (4 stops total) and tighten bolts as shown below.

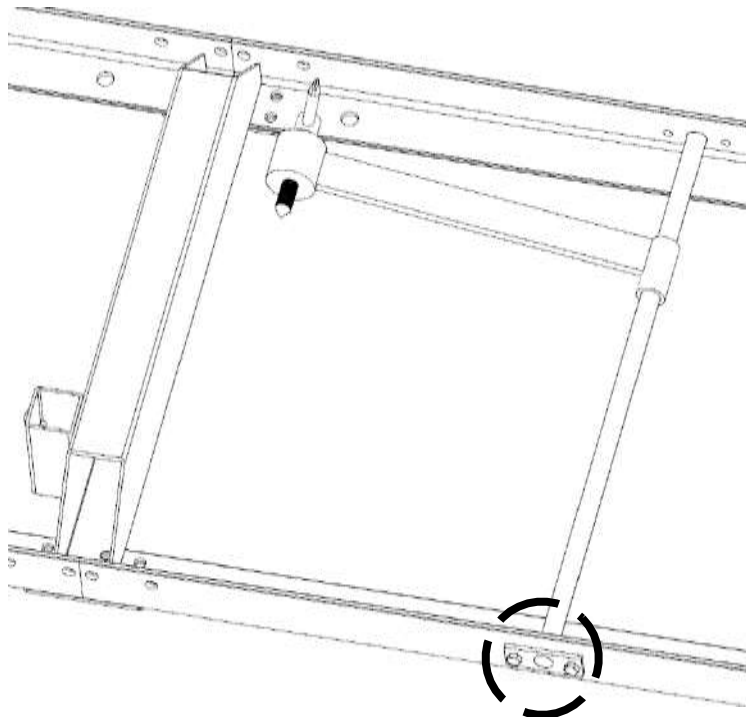


3. LOG DOG & SUPPORTS

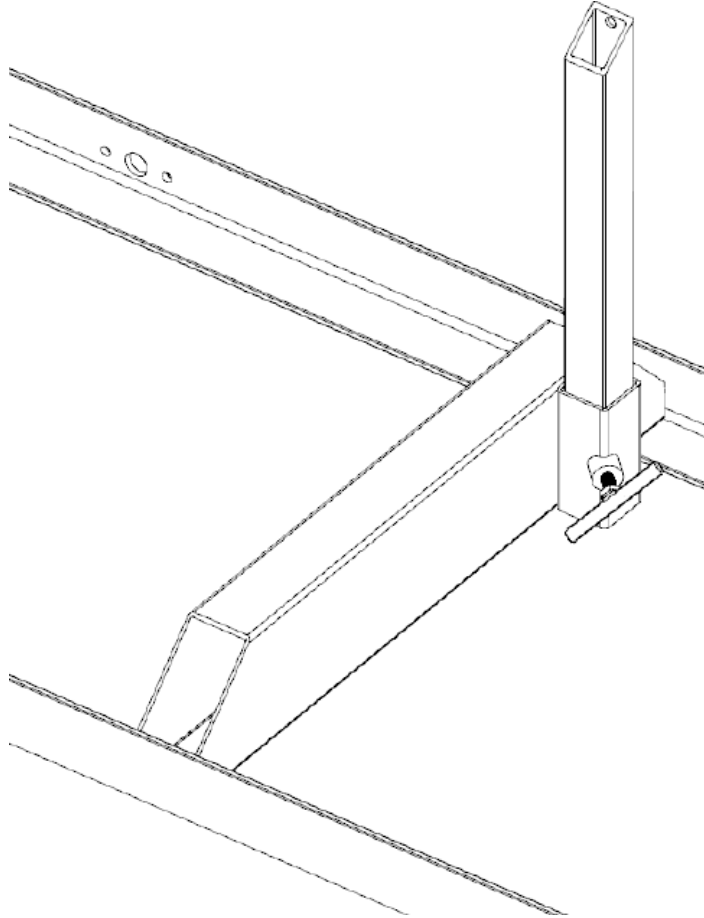
Assemble log dog pieces using the pieces shown below.

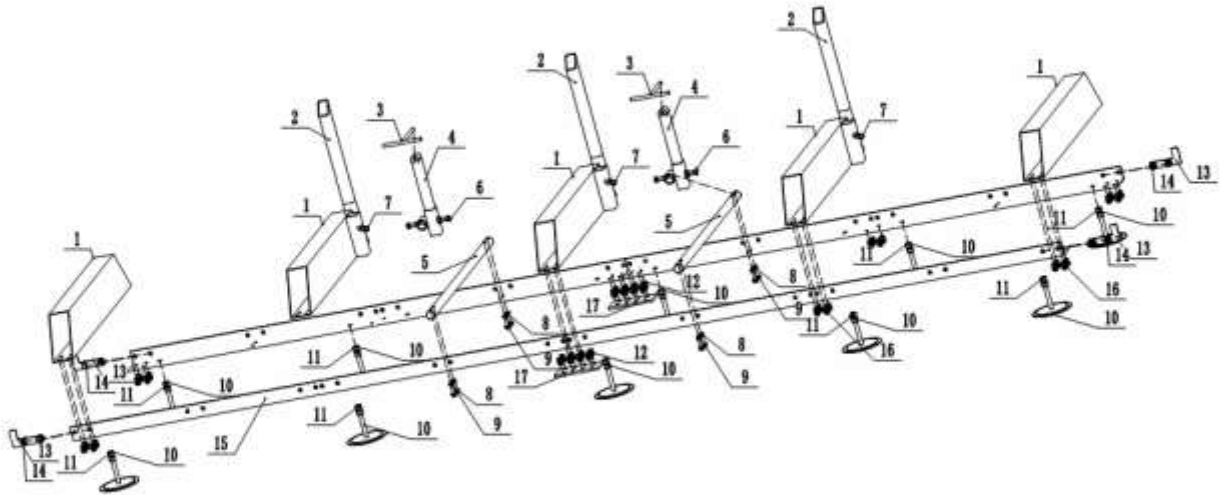


Attach log dog assembly to track as shown below with the 2 M8x20mm bolts and nuts provided. Note that there are various locations along the track where this assembly can be bolted. Depending on how many track sections are being used, select a log clamp position that will secure the log firmly against the log supports.



Insert log supports into track cross supports and secure with “T” handles as shown in the picture below. The “T” handle threads should be coated with grease. The sawmill includes two sets of log supports – a short set and a long set. The longer set is ideal for larger logs and the shorter set is ideal for small logs and square cants.

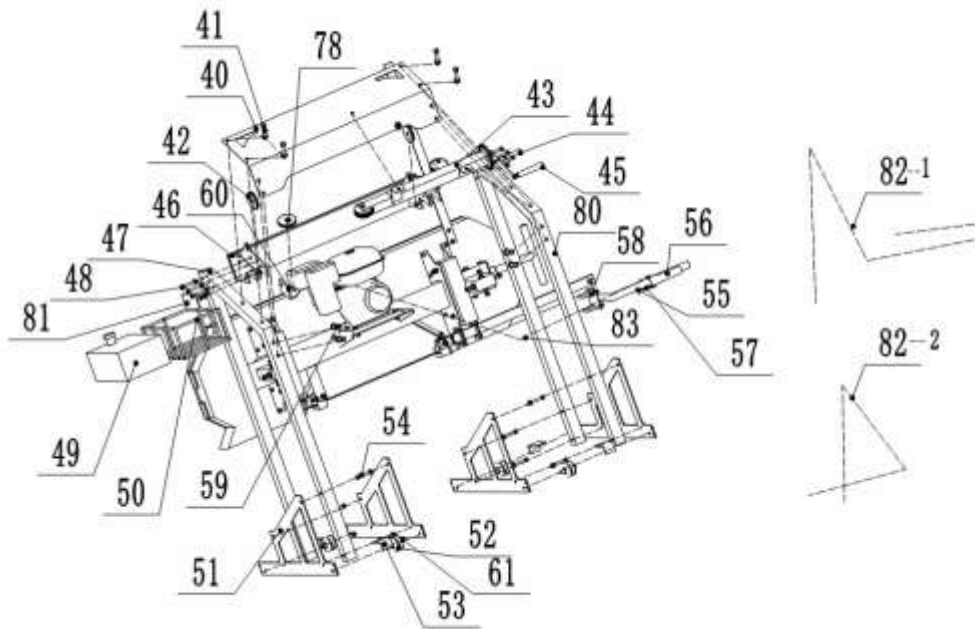




Note:

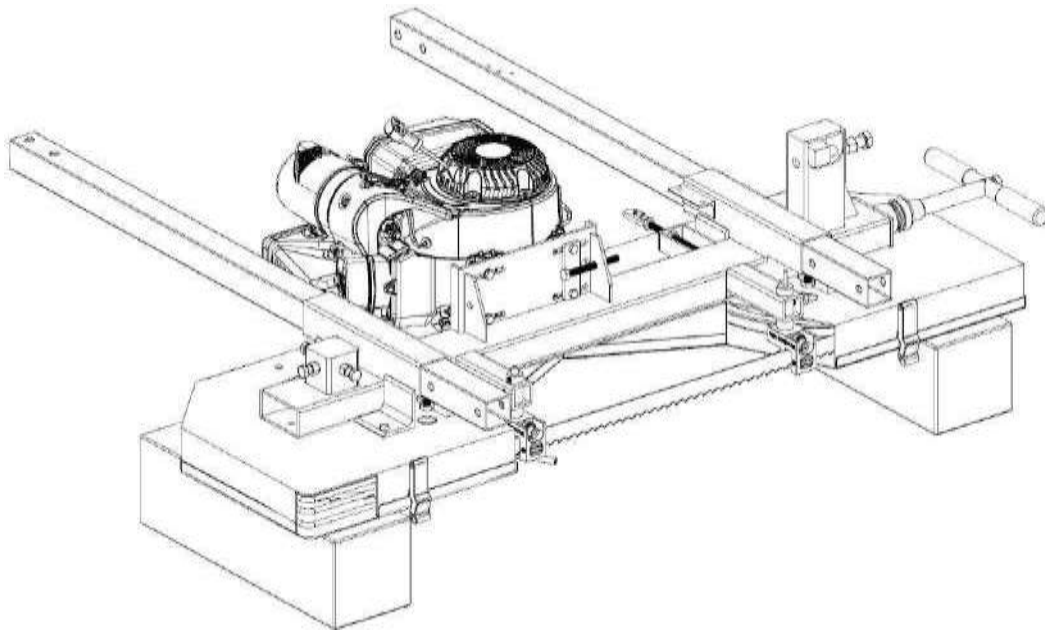
- a. After assembly, the center to center distance of the guide must be between 889-901mm.
- b. Adjust the nut on the footing (10) so that the upper plane of the guide rail is on the same horizontal plane and the front and rear errors are within 2mm.
- c. The wood clamping device (3,4,5,6,7) is placed in two positions in the middle of the track.
- d. After adjustment, lock the nuts to make the whole guide rail parts fixed.

4. SAWMILL HEAD ASSEMBLY

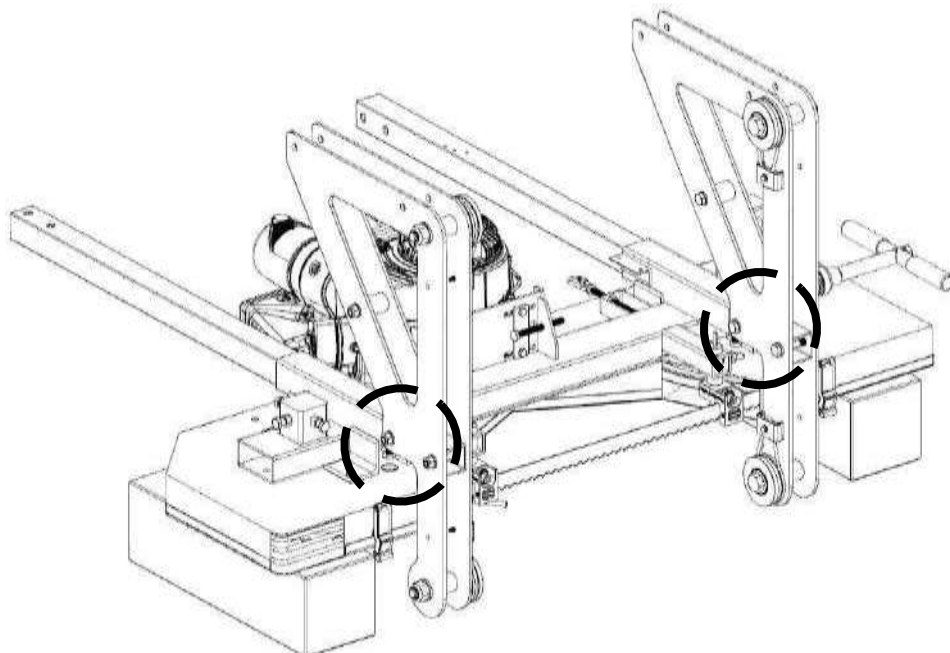


- a. Place the support plate (46) horizontally and insert the two columns (47) into the appropriate position of 46. Fix the bolts and nuts (48-1), then fix them (48-2), and then insert the steel wheel (78) into the bolts (48-2) to remove the nuts and tighten them..
- b. Place the saw head flat and insert the (46,47) assembly. Insert the (80-1,80-2) rear post into the (46) proper hole position and fix it with four (41) bolts
- c. Take 2 pieces of (51) wheel frame and 2 pieces of (52) regulating wheel and 2 pieces of (53) regulating wheel guard plate and insert them into 2 pieces of (54) screws for fixing, and then install the other end in the same way
- b. Install the installed wheel rack left and right in the holes of the column (47) and (80-1*80-2) and fix them with (54) bolts and nuts
- c. Take (40) rear guard plate and fix 3 pieces of (41-1) bolts on the rear guard plate respectively
- d. Take (43) assembly, take (41-2) screw installed in (80-2) hole, and then take (41-3) screw fixed in (40) center hole tighten
- e. Then connect the wire rope (82-1) and (82-2) and adjust the saw blade level.
- f. Install the water tank rack, take (50) and (81) bolts and fix them on (80-1). Put the water tank in (50) and connect it with 30 with a water pipe
- g. Handle connection. The (55.56.57) assembly is held in place (80-2) with two (58) clips and connected to the throttle stay (83).
- h. Ruler installation. Take the ruler (35) and fix it on the back guard of the saw wheel with (84).
- i. Take the ruler base (36), fix it on (46) with two (84) bolts and adjust the clearance with the ruler before tightening it.
- j. Check the screws on each part and tighten them one by one.

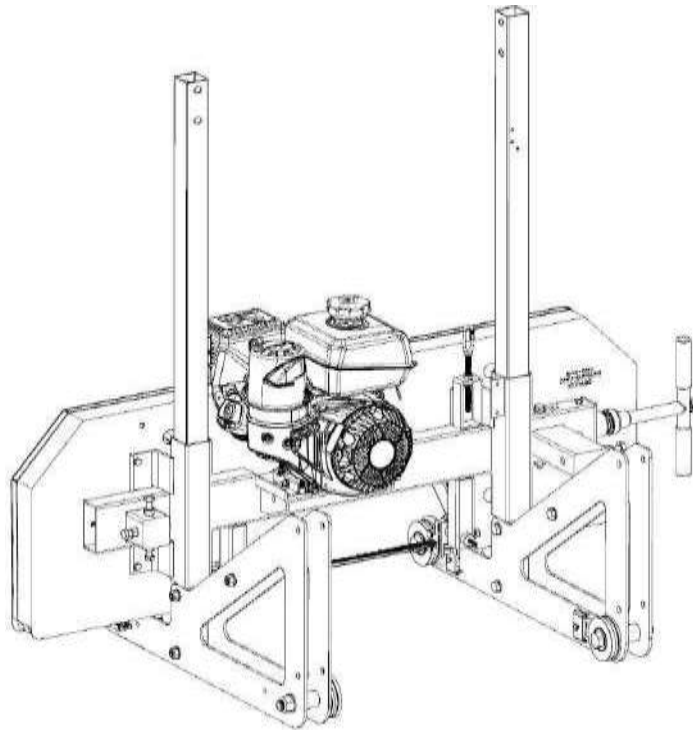
With the saw head resting about 6" (150mm) above the ground. Slide the 2 front posts into the slots as shown below.



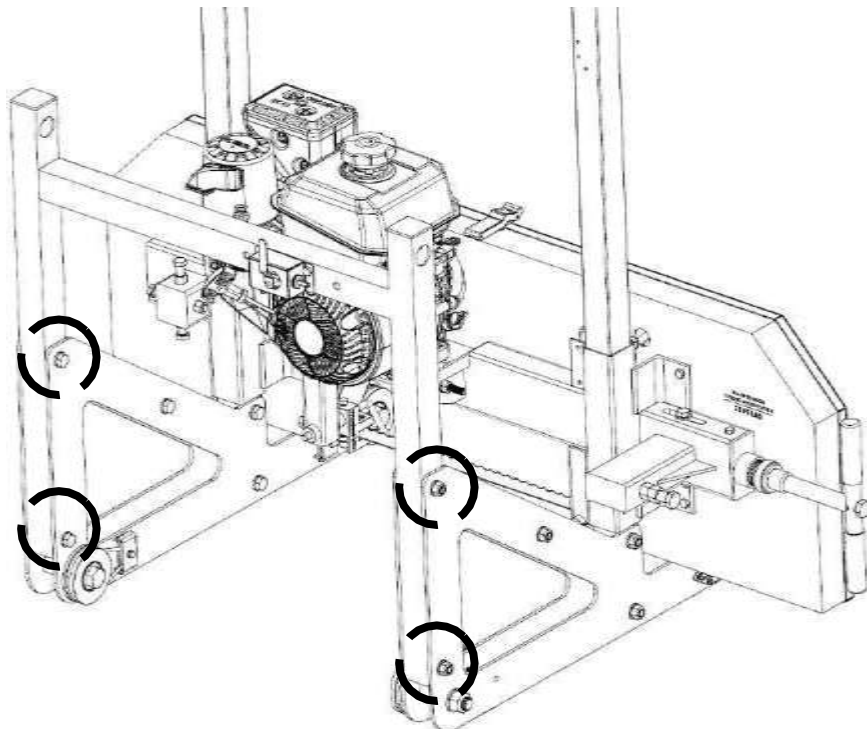
Using 4 of the M12 x 70mm bolts, washers and lock nuts, attach the saw head carriage plate assembly to the bottom of the posts. Be sure the carriage wheels are located to the inside. Fully tighten these 4 bolts so the plates are firmly attached to the posts. The posts should be pushed all the way up until the carriage plates contact the sawmill head.



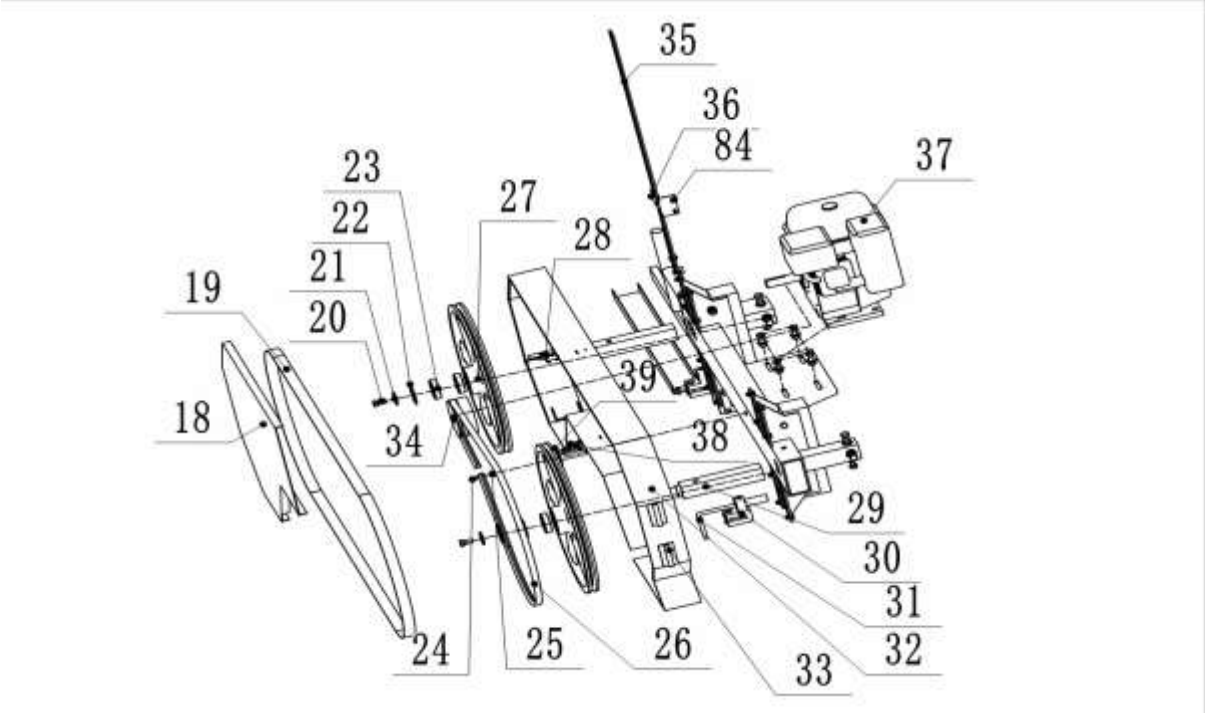
With the help of another person, stand the saw head to its upright position.



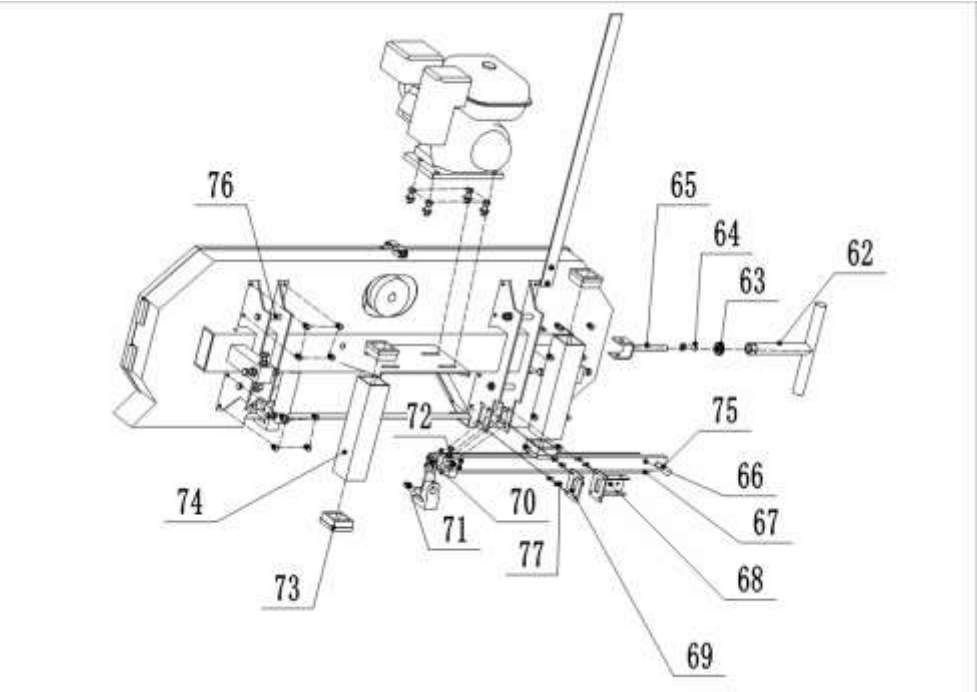
Attach the back handle between the plates using 2 of the M12 x 70mm bolts per side. Do not fully tighten these bolts at this time.



Front explosion diagram.



Rear explosion diagram

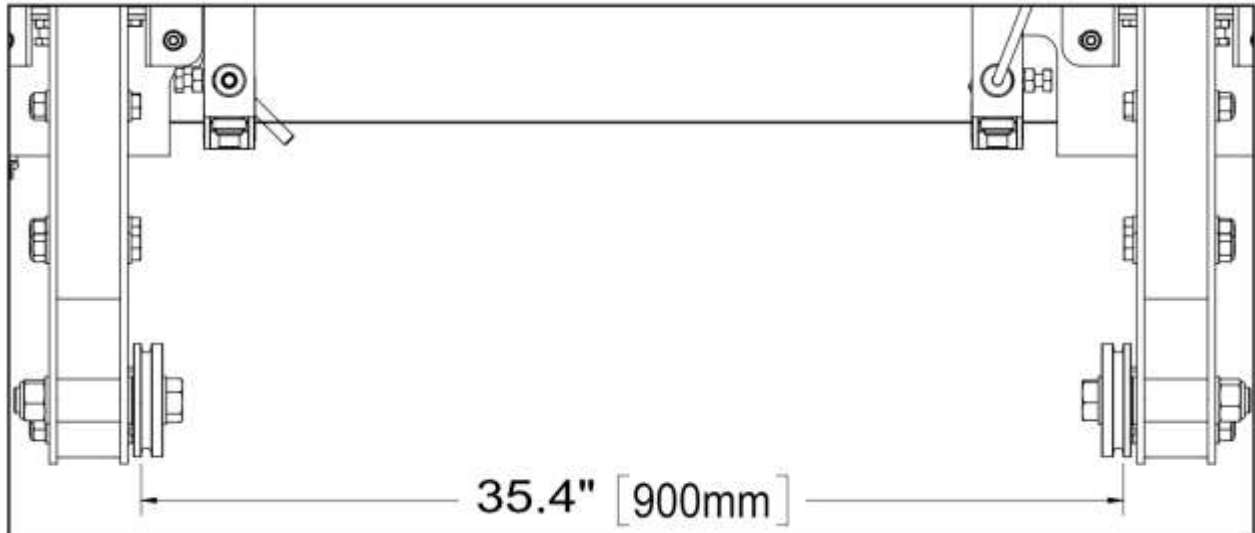


Adjustment and operation

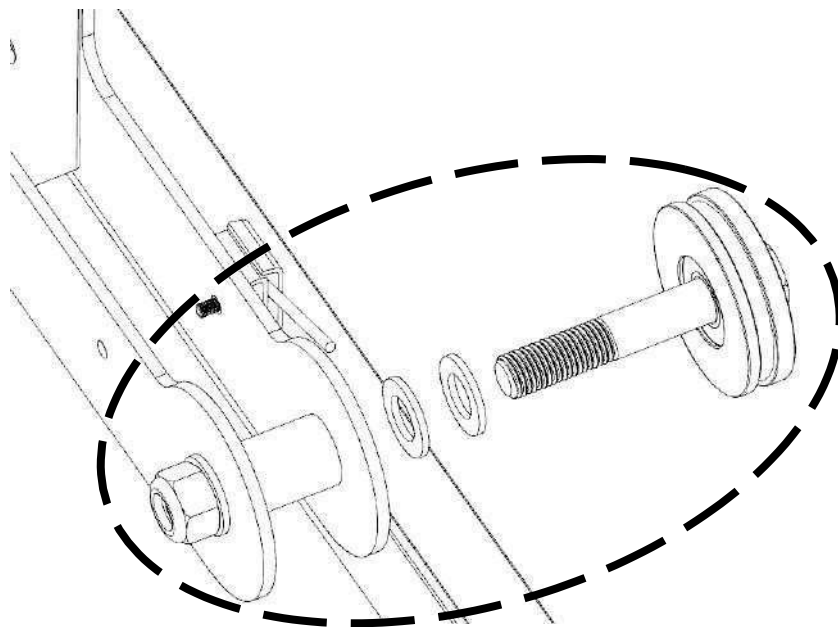
1. Rotate (62) adjust the handle to make the saw blade reach the appropriate stretching force.
2. Rotate the saw wheel to check whether the saw blade is off-tracking. If this is the case, adjust the rear adjustment bolts up and down until qualified
3. The eccentric shaft moves back and forth to make the saw blade's serrations (about 7mm-8mm) The correct distance
4. Install the water pipe on the water tank, and then insert the other end of the water pipe into the hole of the support rod of the (30) guide frame and fix it

1. PLACING THE HEAD ON THE TRACK

Before placing the head on the track, the carriage wheel spacing can be set to ensure they will fit properly on the "L" rails. Check the wheel spacing to ensure that a distance of 35.4" (900mm) is measured from outside to outside of the wheel grooves as shown below.

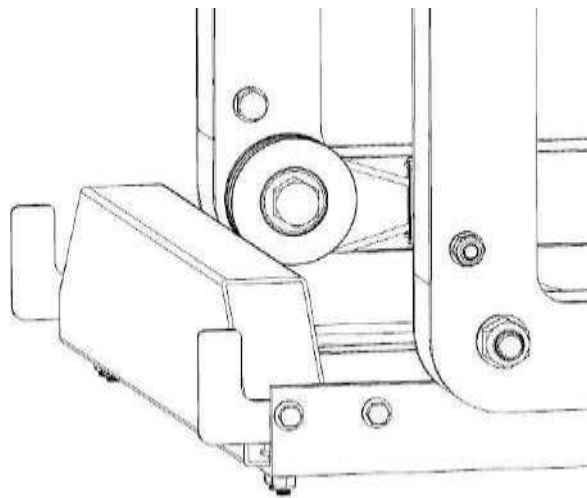
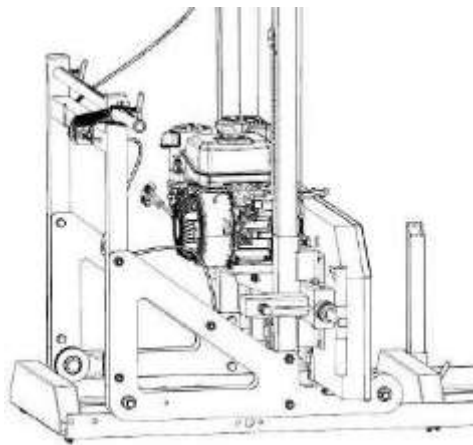
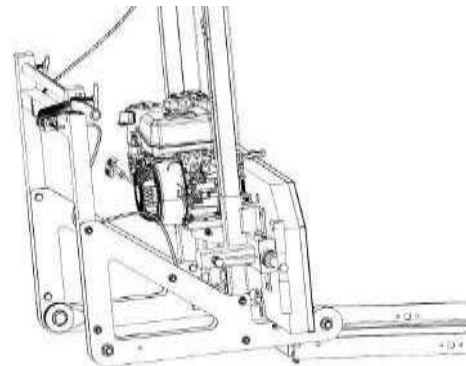
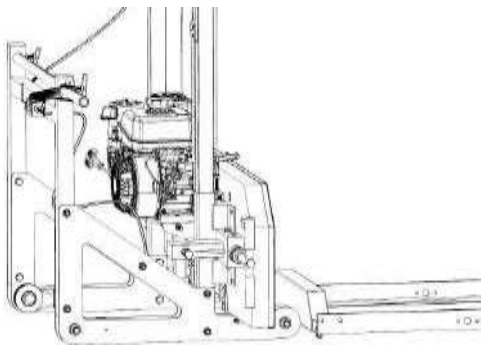


To adjust the width of the wheels, washers may be added or removed from each wheel to ensure a distance of 35.4" (900mm) is achieved.



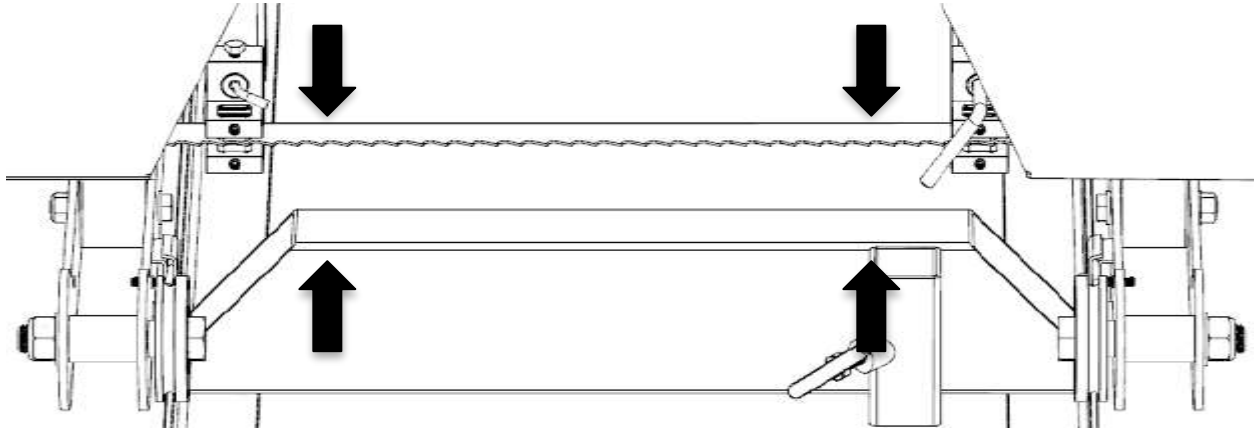
At this point, most of the sawmill head bolts should only be hand tight. They will be fully tightened when the head is on the track and has settled in a true and square state.

Two people are needed for this. Start by removing the "L" shaped brackets on the end of the tracks. The head can be walked over to the track until it is positioned behind the track as shown below. Once in this position, the head can be tilted backwards so that the front two wheels are off the ground. The head can then be walked in place whereas the two front wheels rest it on the track so that the grooves in the carriage wheels fit around the "L" rails. Finally, two people can lift up on the back of the sawmill head and walk it forward so that two back wheels are situated on the track. Finally, the "L" shaped brackets can be re-attached to the track rails.

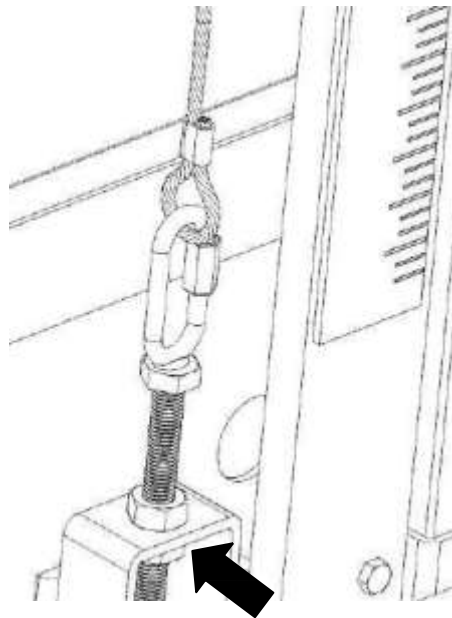


With the saw head now resting on the track, all of the saw head bolts may be tightened up.

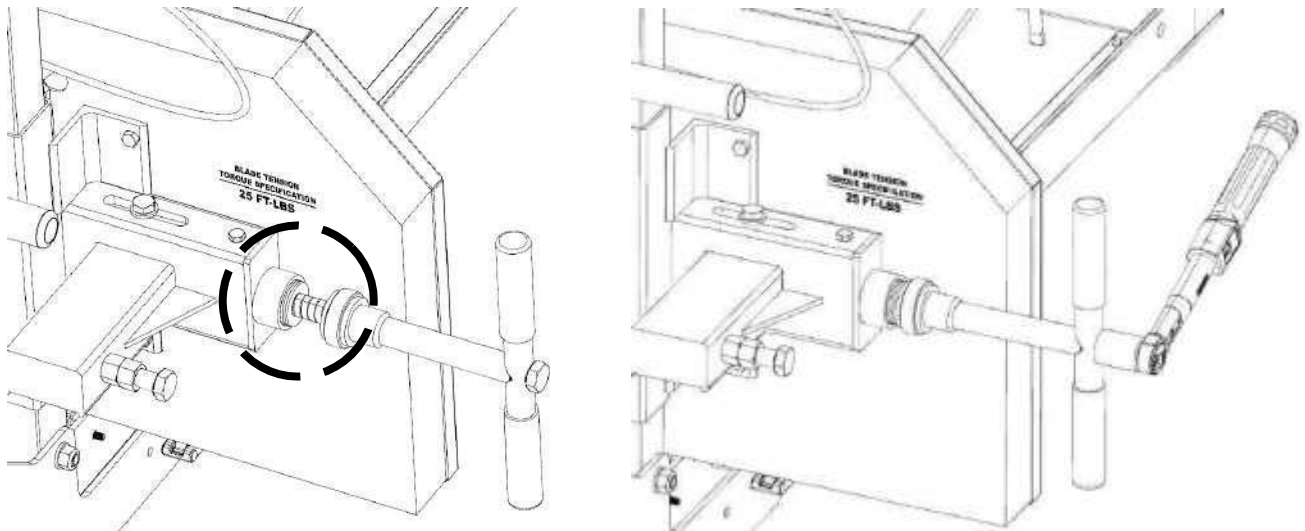
Using a tape measure, take a measurement from the blade to the top of the log bunk on both the left and right side. The distance should be equal on both sides. If it isn't, you will need to adjust the cable ends on the right side to either raise or lower the right side. Refer to the step below for adjustment instructions.



Using a 14mm wrench, turn the nut either clockwise to raise one side of the saw head or counter-clockwise to lower one side of the saw head. Double check the blade height as discussed in the previous step. Once the measurement is consistent on both sides, tighten the corresponding nut to clamp securely against tab.

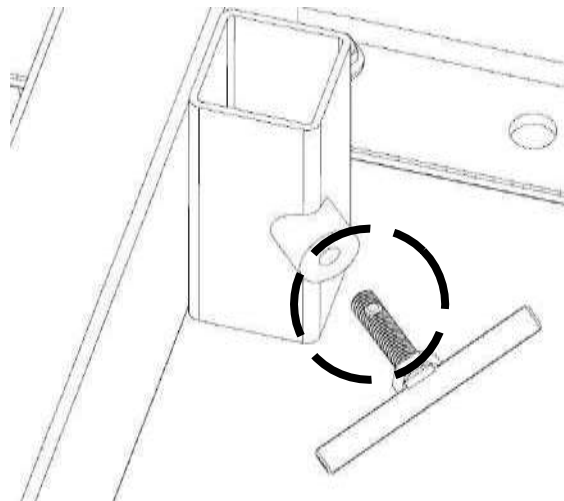


Add waterproof grease to the threads of the blade tension "T" handle and to the washer face that it meets before use. Proper blade tension is achieved when a 24mm socket is used on a torque wrench to tighten the "T" handle to 25 ft-lbs (34 N-m) torque. See the images below.

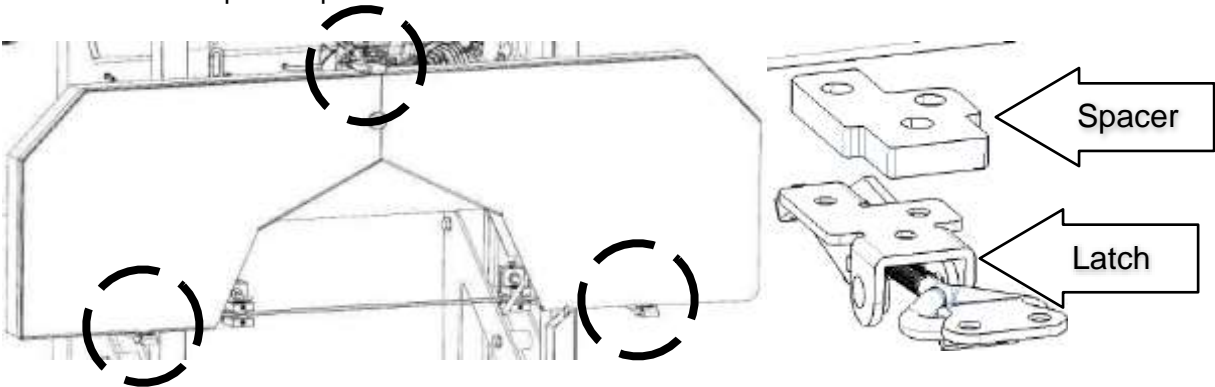


****Note – It is very important to take the tension off of the blade by turning the "T" handle in the counter-clockwise direction when the sawmill is not in use. Failure to do so, will result in flat spots on the rubber belts. These flat spots will cause the mill to vibrate excessively during next use.****

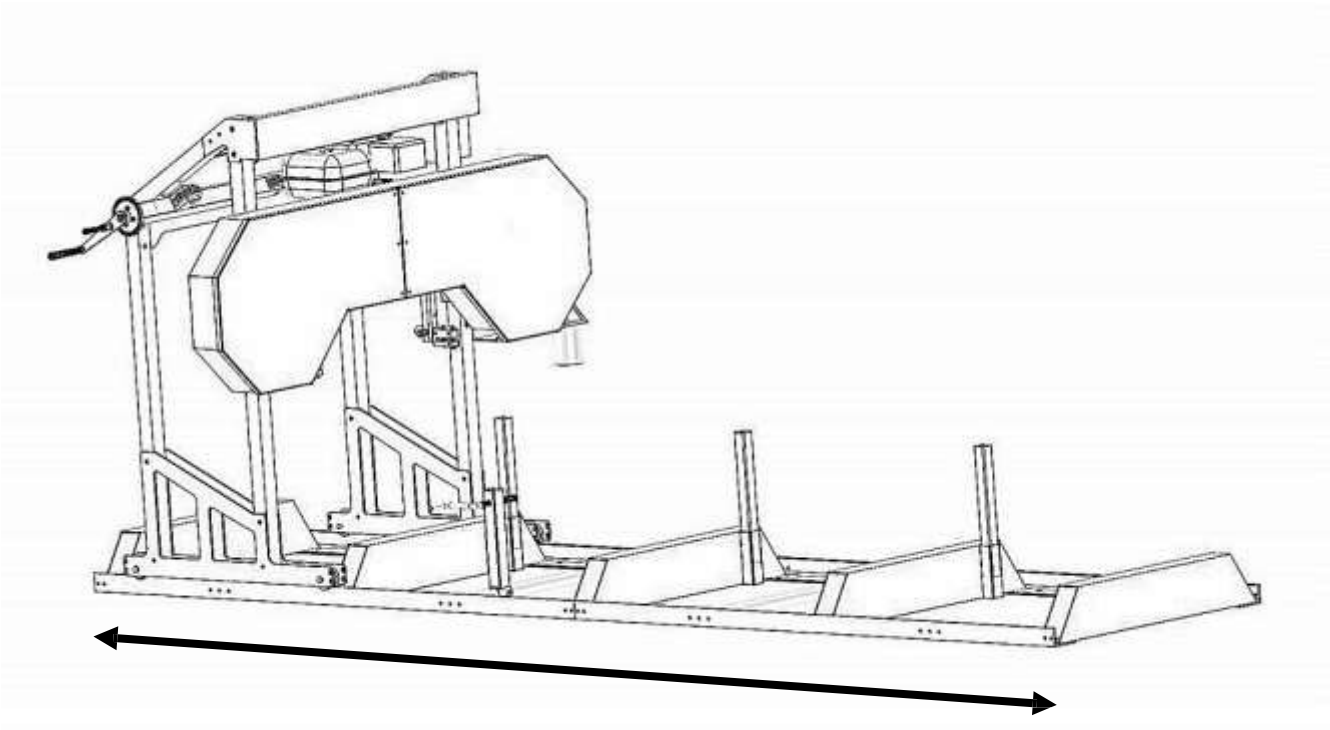
Add grease to all "T" handle threads on the sawmill.



Install the 3 latches on the band wheel housing doors, if they are not already installed. Only the 2 bottom latches require a spacer.

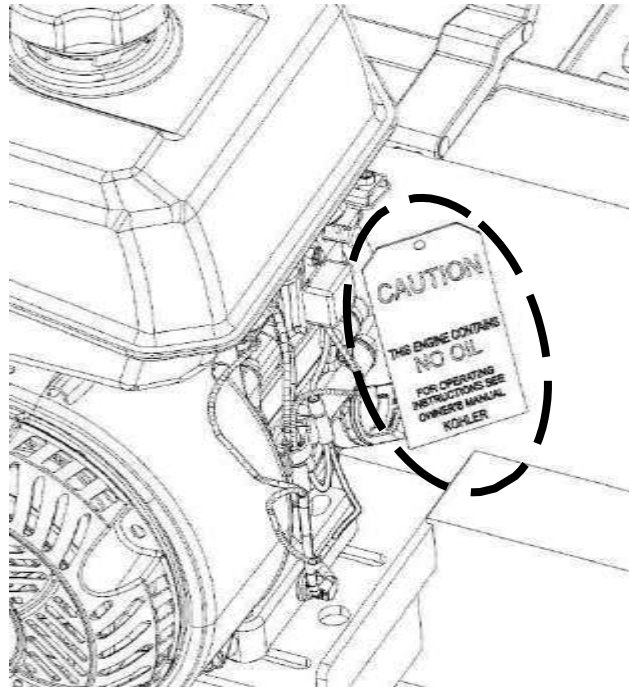


Push the saw head up and down the track system to ensure that the width of the track allows for the saw head to move freely. If it binds or feels tight, the carriage wheel spacing can be adjusted again by adding or removing washers.

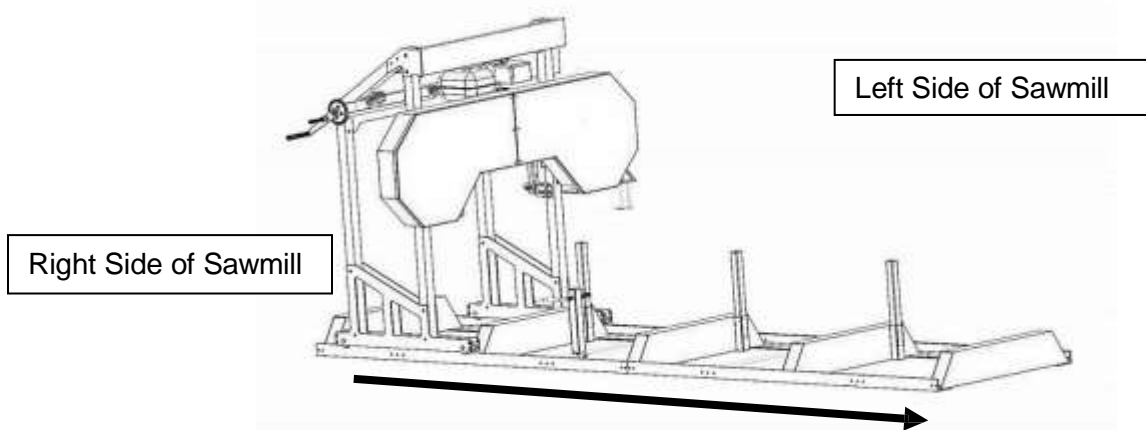


2. ENGINE

Refer to the engine manual before using your sawmill. Please note that the engine does not contain any gasoline or engine oil when it is shipped. Furthermore, the engine is equipped with an oil alert system, meaning that if the crankcase oil level is low or empty, the power is cut to the spark plug and it will not start.



Always cut in the direction shown below. The log clamp should always be on the right side of the log and the log supports should always be on the left. Failure to cut in this direction can cause the log to come loose and possibly even cause damage or injury.



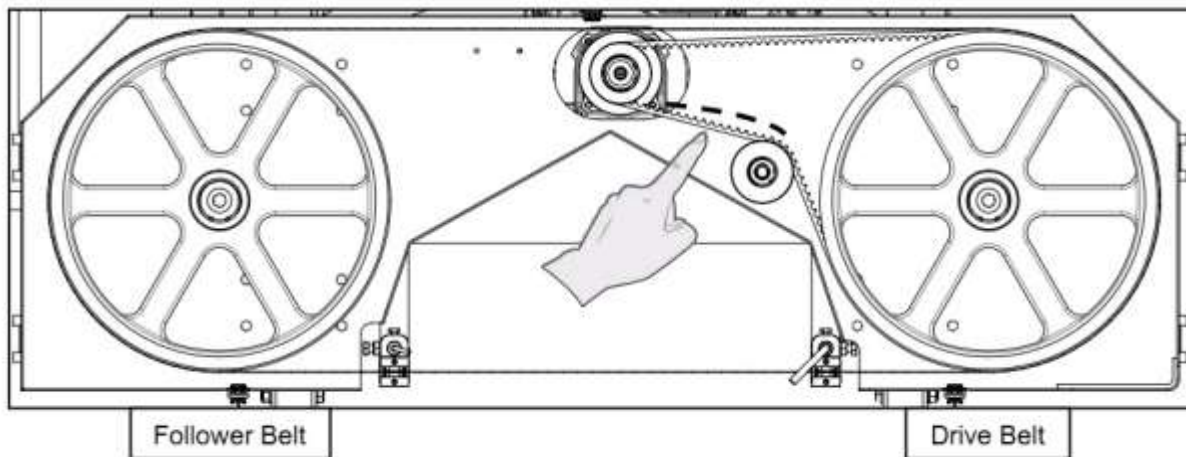
****Now that your sawmill is assembled, please run through the "SAWMILL SET-UP PROCEDURES" in the following section. Failure to do so may result in poor sawing performance, damage or injury. See next page.****

SAWMILL SET-UP PROCEDURES

1. BELT TENSION

Follower Belt – This is a polyurethane belt and will be seated tightly in the band wheel vee groove. No adjustment is required for this belt.

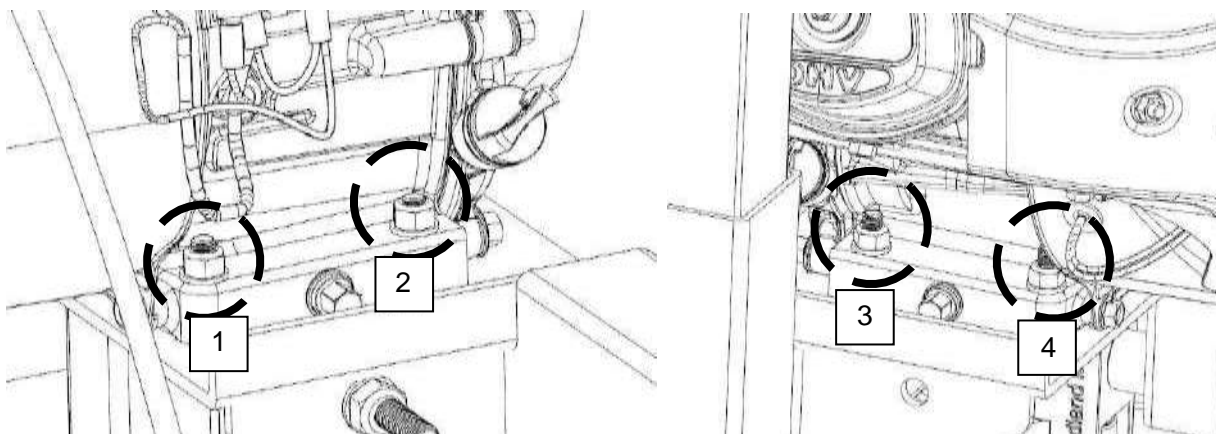
Drive Belt - To check the belt tension, with your hand, firmly try to deflect the belt up and down. There should be no more than 1/4" (6mm) of deflection. If the belt deflects more than this, it will need to be tightened as described below.



****Never attempt to adjust the belt tension with the engine running.**

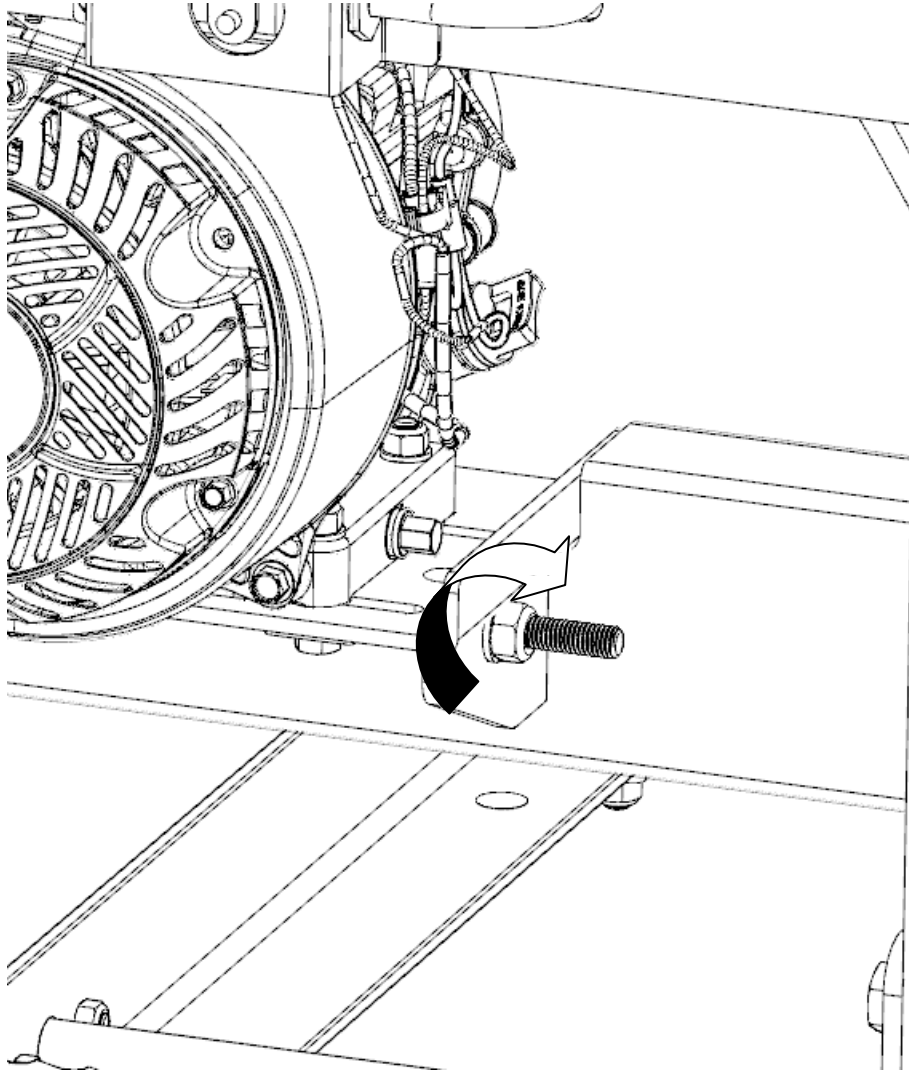
As a safety precaution, remove the spark plug cap**

To tighten the drive belt, start by loosening the four bolts that secure the engine to the engine mount.



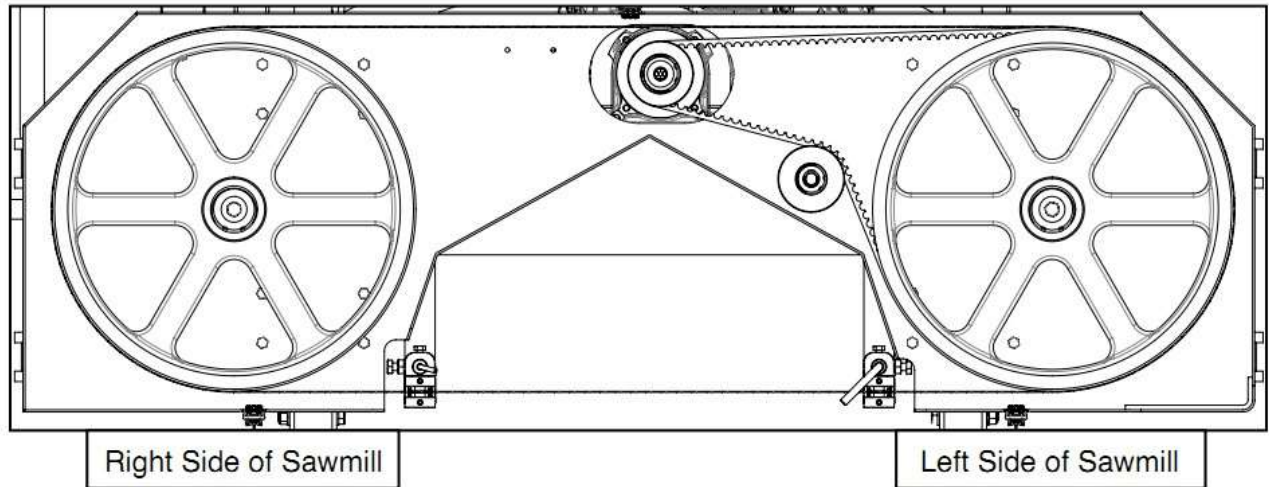
Now that the engine is free to slide on the engine mounting plate, turn the nut on the horizontal stud in the clockwise direction. This will pull the engine towards the stud and apply more tension on the belt. Do this step incrementally while checking the belt for proper deflection. It is also important to ensure that the engine remains perpendicular to the drive belt. Over tightening can cause the engine to twist on the mounting plate, resulting in belt alignment issues and premature wear. Once the desired belt tension is set, tighten the four engine bolts.

Alternatively, if the drive belt is too tight, the nut on the horizontal stud can be turned counter-clockwise.

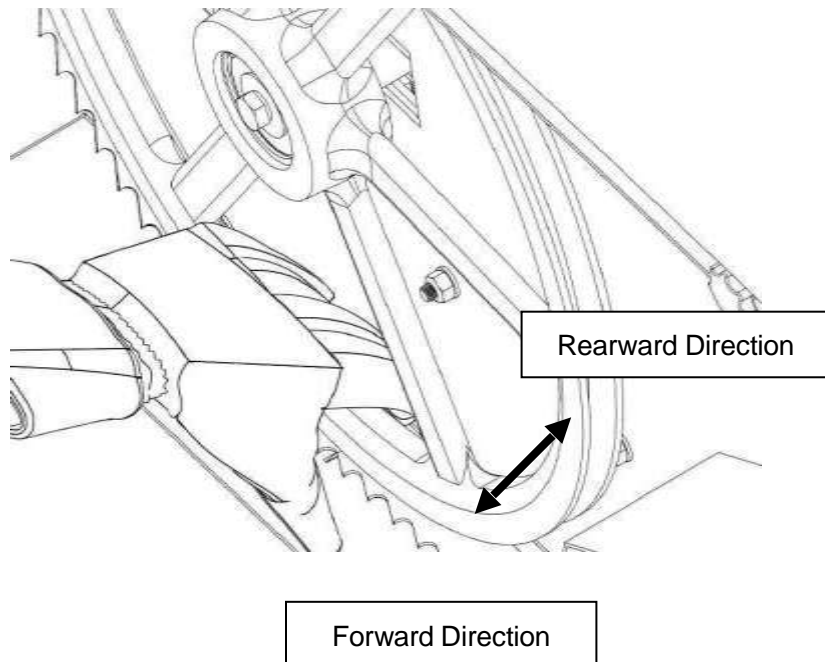


2. BLADE TRACKING

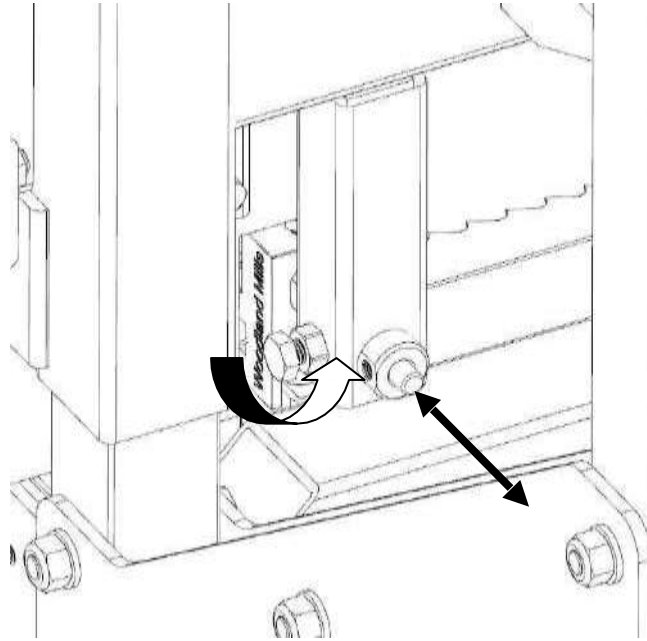
Never attempt to adjust the blade tracking with the engine running. As a safety precaution, remove the spark plug cap. It is also advised to wear gloves and safety glasses when working with the blade as it is extremely sharp.



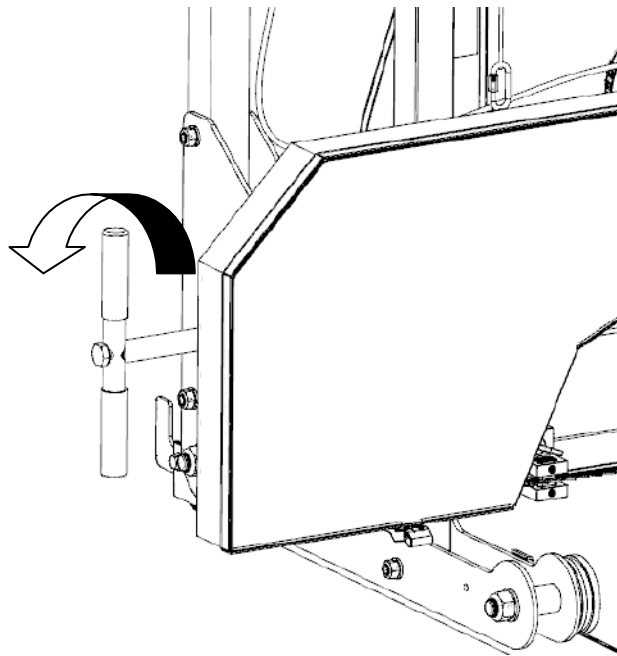
The blade should run with the same tooth to band wheel face distance on both sides. 3/8" (9mm) is ideal. The back of the blade will be flush with the back of the band wheel at this distance and is a quicker check than measuring with a tape measure. If an adjustment on either side is required, the steps below will detail this procedure.



Loosen the blade guide assembly bolt with a 16mm socket. The round shaft should now be free to slide rearward and out of the way. Perform this step on both guide assemblies. This will ensure that the guide bearings do not influence tracking of the blade while adjusting.

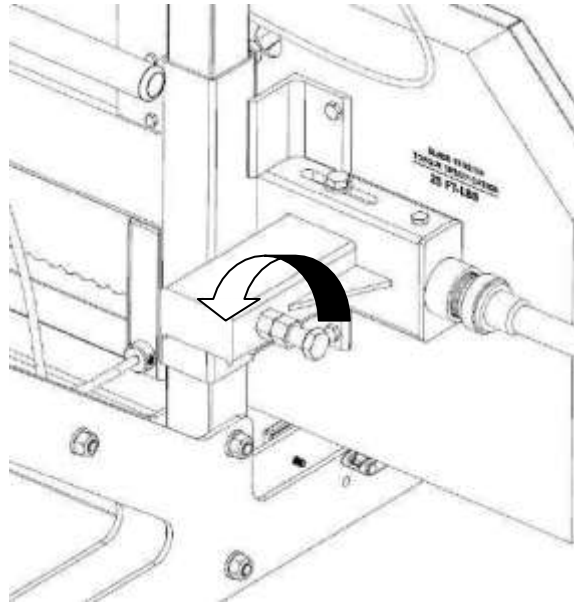


Take some tension off of the blade by turning the "T" handle in the counter-clockwise direction one full turn from full tension position.

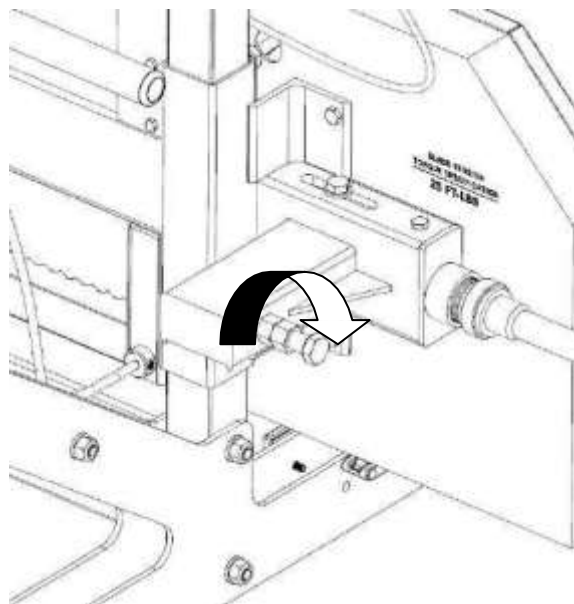


Adjusting The Right Hand Side

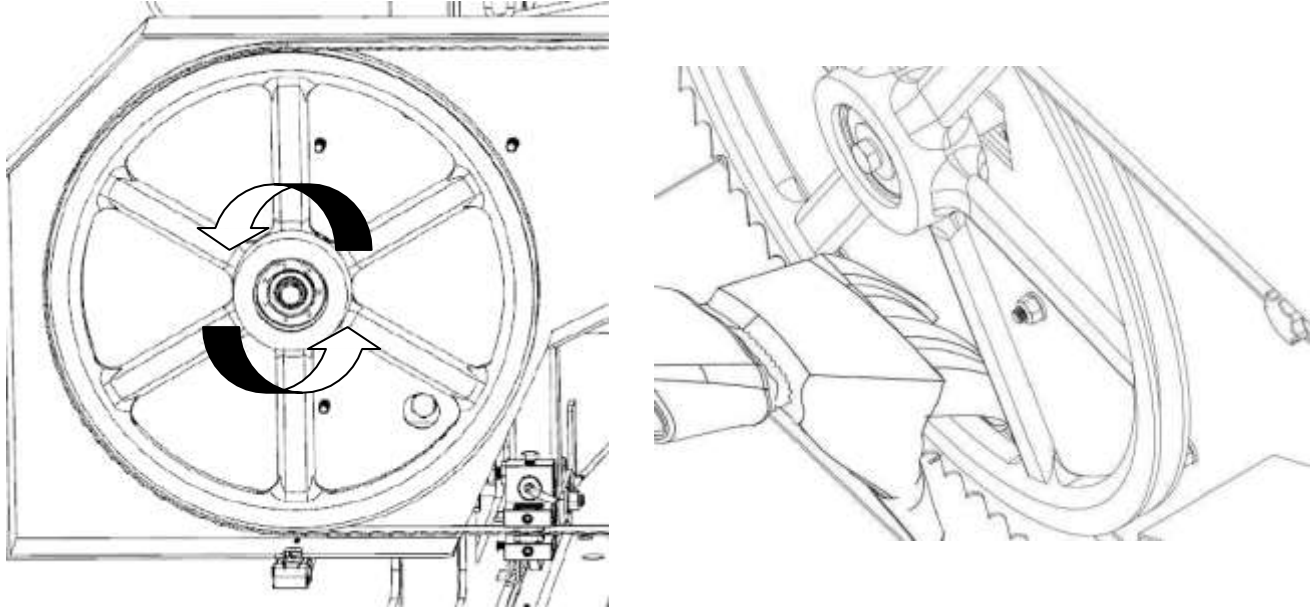
Loosen the tracking alignment locking nut with a 24mm wrench or an adjustable wrench.



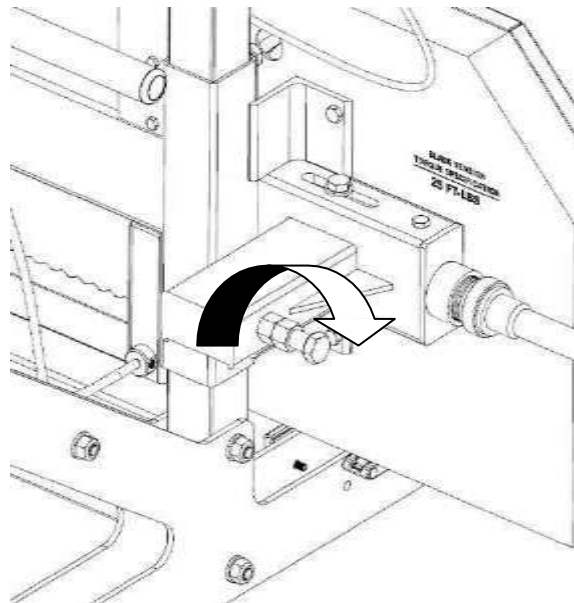
The alignment bolt can now be turned to change the angle of the band wheel and track the blade. To move the blade more rearward on the band wheel, this bolt will need to be turned clockwise. Alternatively, turning the bolt in the counter-clockwise direction would force the blade to run more forward on the band wheel. Turn the bolt a 1/2 turn and re-tension the blade to 25 ft-lbs (34 N-m).



Wearing gloves, spin the band wheel with your hand and observe how the blade has changed tracking. Measure the distance again and repeat the above step to further compensate if required. The ideal measurement is 3/8" (9mm) or check for the back of the blade to be flush with the back of the band wheel.



Once satisfied with the measurement, tighten the locking nut clockwise.

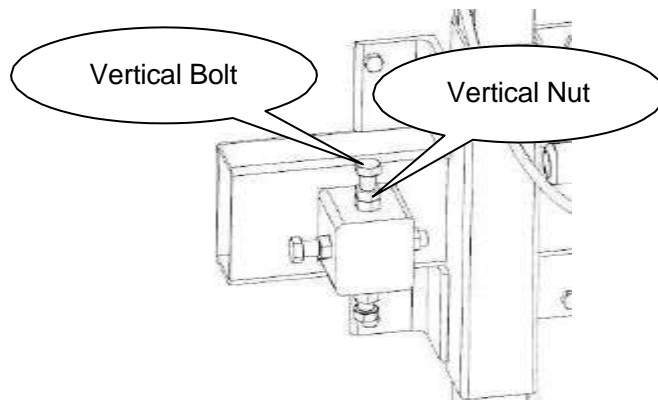


Adjusting The Left Hand Side

To adjust the left side of the sawmill, again start by taking the tension off of the blade by turning the "T" handle one turn in the counter-clockwise direction. Using an 18mm wrench, loosen the "**vertical nut**" a ½ turn. Next, loosen the "**vertical bolt**" a ½ turn. This will take the clamping force off of the band wheel shaft caused by these two bolts and allow it to move freely in the following steps.

Moving the Blade Forward

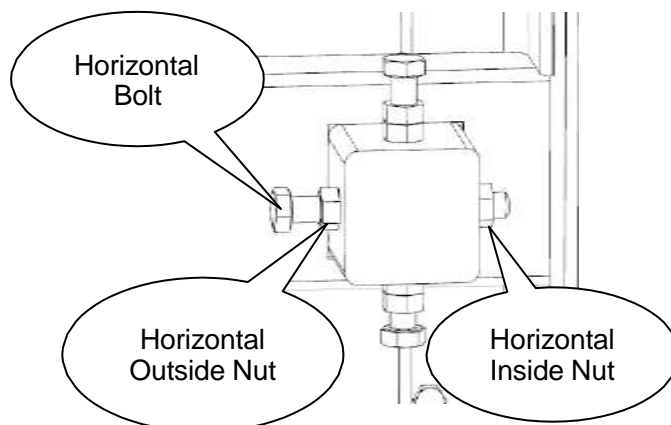
Using a wrench, hold the "**horizontal bolt**" stationary with a wrench and turn the "**horizontal inside nut**" counter-clockwise a ½ turn. Still holding the "**horizontal bolt**" stationary, turn the "**horizontal outside nut**" clockwise a ½ turn. This has now shifted the "**horizontal bolt**" and band wheel shaft, causing the blade to track more forward.



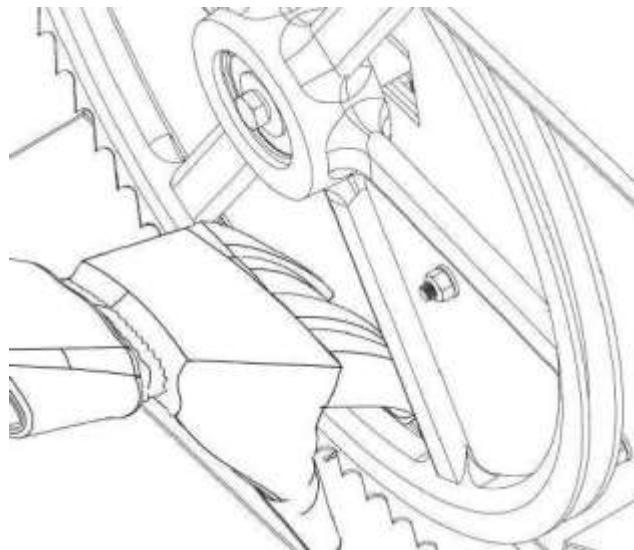
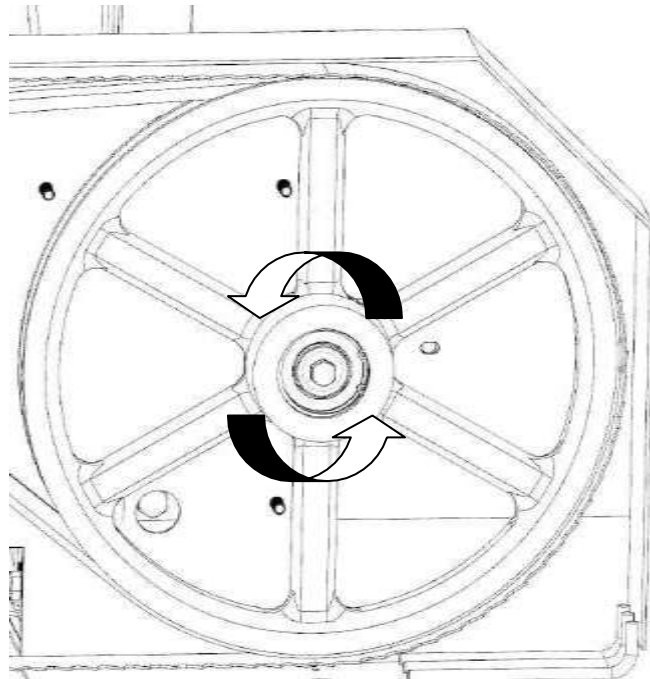
Moving the Blade Rearward

Using a wrench, hold the "**horizontal bolt**" stationary with a wrench and turn the "**horizontal outside nut**" counter-clockwise a ½ turn. Still holding the "**horizontal bolt**" stationary, turn the "**horizontal inside nut**" clockwise a ½ turn. This step has now shifted the "**horizontal bolt**" and band wheel shaft, causing the blade to track more rearward.

Tighten the vertical bolts, then nuts to clamp the band wheel shaft back into vertical position.

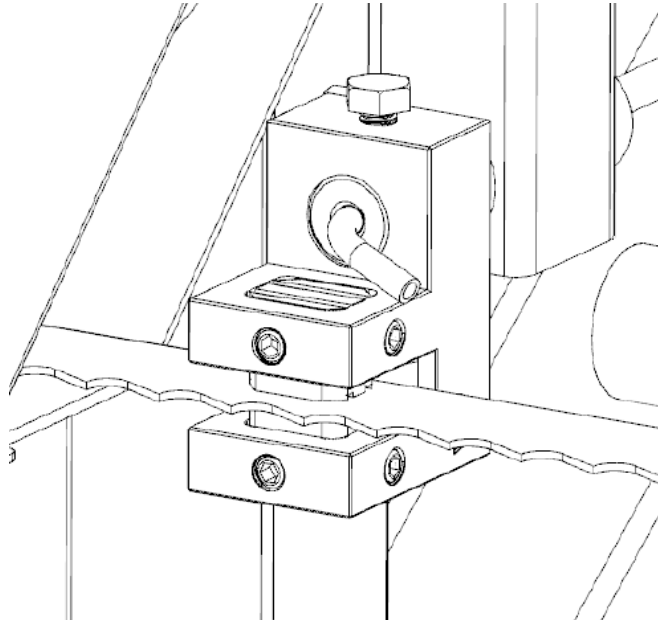


Re-tension the blade by turning the “T” handle a full turn in the clockwise direction (to achieve 25 ft-lbs (34 N-m)). Wearing gloves, spin the band wheel with your hand and observe how the blade has changed tracking. Measure the distance again and repeat the above step to further compensate if required. The ideal measurement is 3/8” (9mm) or check for the back of the blade to be flush with the back of the band wheel. Once the blade is tracking true, bring the blade guide assemblies back up to the blade. Keep a thick paper width (0.040” or 1mm) distance between the blade guide bearing and the back of the blade. More information on this can be found in the next section – **BLADE GUIDE ADJUSTMENT.**

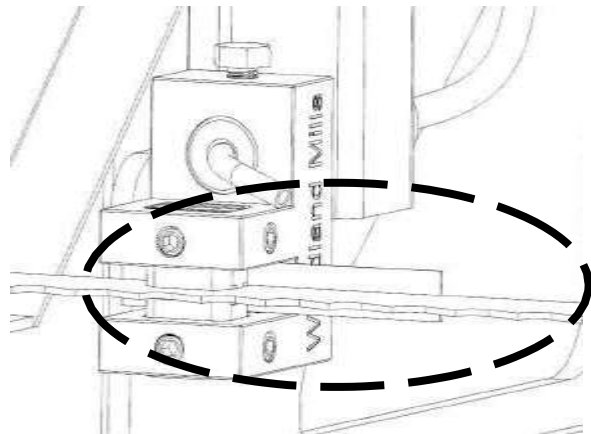
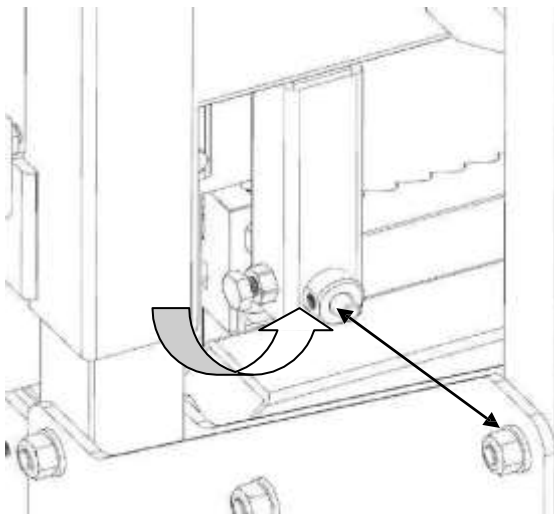


3. BLADE GUIDE ADJUSTMENT

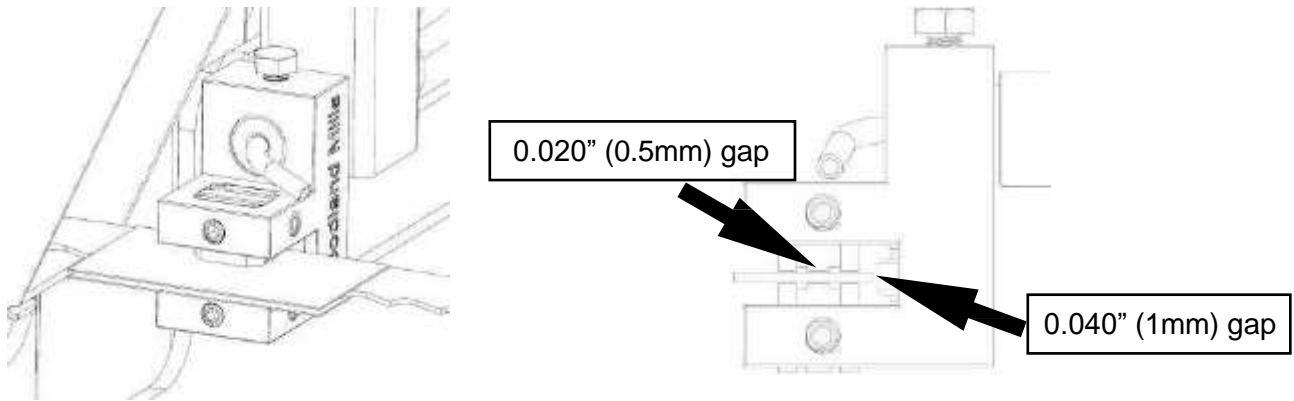
Never attempt to adjust the guide blocks or the guide bearing with the engine running. As a safety precaution, remove the spark plug cap. It is also advised to confirm that the blade is tracking properly before performing the below. Blade tracking is covered in the previous page. Using a 4mm allen key, loosen the blade guide blocks on both the left and right sides. They should be free to slide up and down.



Loosen the blade guide assembly bolt with a 16mm wrench. The round shaft should now be free to slide back and forth. Position it so that there is a thick paper width gap (0.040" or 1mm) between the bearing and the back of blade. Tighten the bolt against the flat on the shaft to secure assembly back in position.

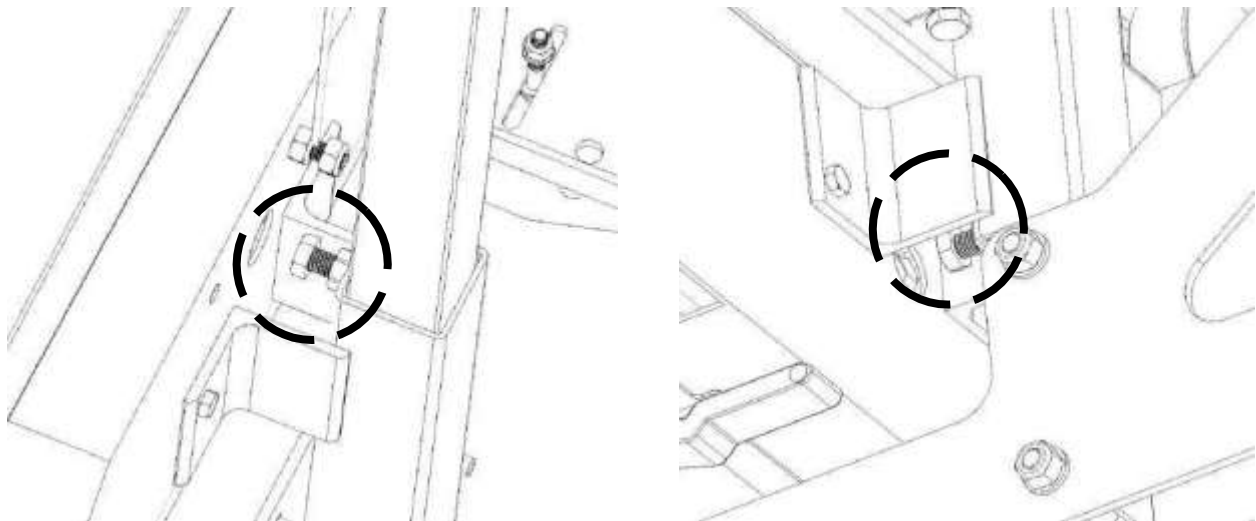


Using a thick piece of paper (0.020" or 0.5mm) in between the blade and both blade guide blocks, tighten the set screws.



4. NYLON BOLT ADJUSTMENT

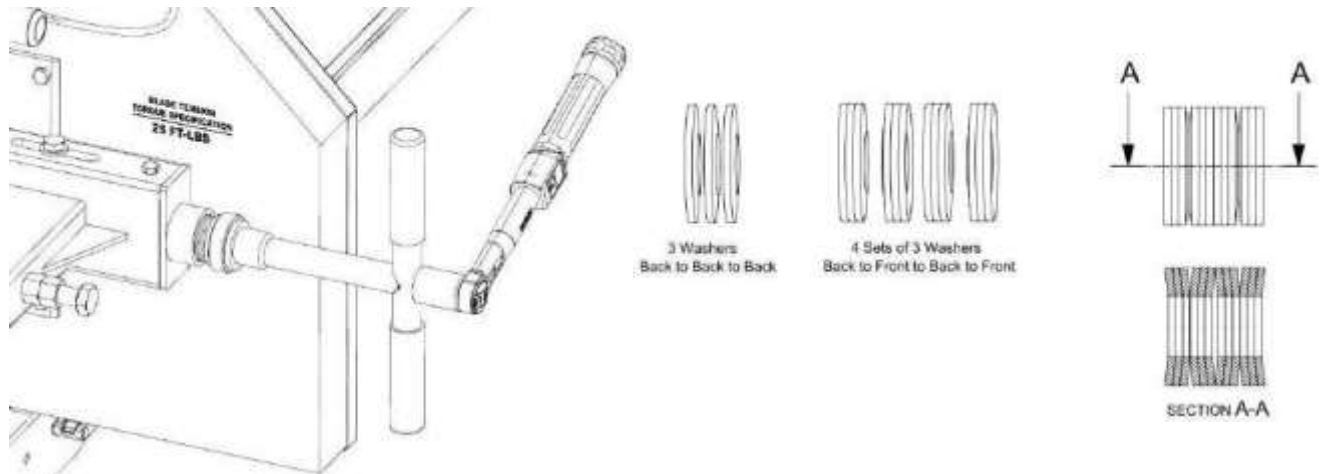
Tighten the 4 nylon bolts so the head is snug on the posts, but still free to slide up and down. There are 2 bolts on each side of the mill, one on top and one on the bottom.



SAWMILL MAINTENANCE

1. BLADE TENSION

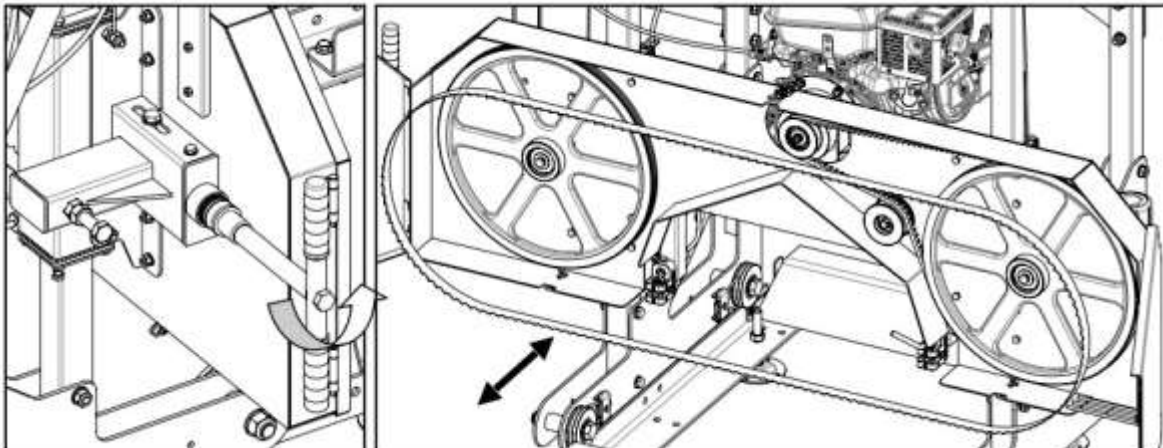
Proper blade tension is achieved when a 24mm socket is used on a torque wrench to tighten the “T” handle to 25 ft-lbs (34 N-m) torque. Make sure the spring washers are installed like the picture below.



2. CHANGING THE BLADE

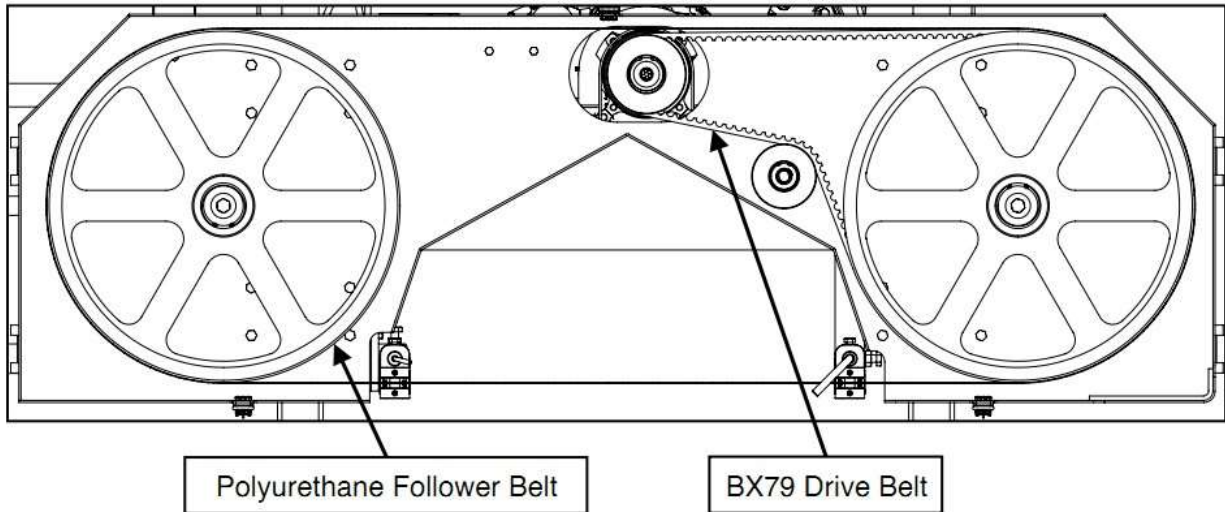
Never attempt to change the blade with the engine running. As a safety precaution, remove the spark plug cap. Gloves and safety glasses must be worn when changing the blade.

Remove the tension in the blade by turning the “T” handle in the counter-clockwise direction and then open the blade guard cover. The blade should now be loose and free to pull straight out the front. The new blade can now be installed, guards closed and proper blade tension set.

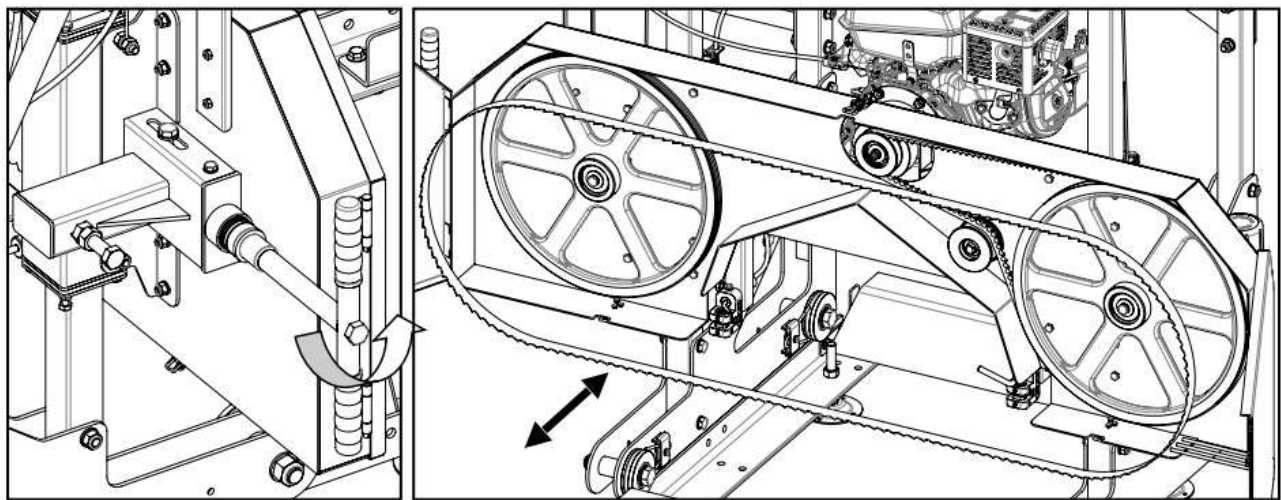


3. REPLACING BELTS

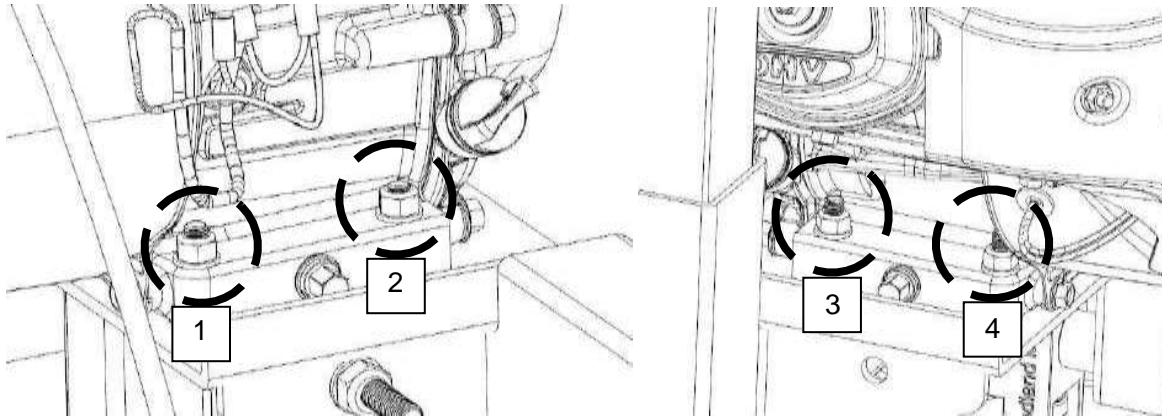
Never attempt to replace the belts with the engine running. As a safety precaution, remove the spark plug cap. Gloves and safety glasses must be worn when replacing the belts. There are two vee belts on the sawmill. It is recommended to use a BX79 cogged belt for the drive side and a Woodland Mills polyurethane follower belt.



Release the tension in the blade by turning the "T" handle in the counter-clockwise direction and then open the blade guard cover. The blade should now be loose and free to pull straight out the front.



To change the drive side belt, loosen the four bolts that secure the engine to the engine mount using wrenches.



Now that the engine is free to slide on the engine mounting plate, turn the 17mm nut on the horizontal stud in the counter-clockwise direction. This will allow the engine to move and will also take the tension off of the belt. The old belt can be removed and the new belt can be installed. Tension the new belt and refer to the **BELT TENSION** instructions described in the sawmill set up section of the manual.

The follower belt can now be changed by prying it off and installing the new one with the aid of slotted screw drivers. The blade can now be re-installed, guards closed and proper blade tension set.

****Note that blade tracking is likely to change and need adjusting when new belts are installed. Refer to "BLADE TRACKING" for more information.****

TROUBLESHOOTING

Problem / Issue	Possible Causes	Resolution Options
Producing wavy cuts.	<ol style="list-style-type: none"> 1. Inadequate blade tension. 2. Improper blade guide set up. 3. Improper blade tracking. 4. Sap build up on blade. 5. Dull blade. 6. Pushing mill too quickly. 	<ol style="list-style-type: none"> 1. Tighten blade. Refer to page 38. 2. Gap between guide blocks and blade are incorrect. Refer to page 36. 3. Adjust blade tracking. Refer to page 30. 4. Install new blade. Refer to page 38. Always use blade lubricant. 5. Install new blade. Refer to page 38. 6. Slow feed rate down and push head slower through log.
Last board is tapered or narrow in middle.	<ol style="list-style-type: none"> 1. Tracks are not level. 	<ol style="list-style-type: none"> 1. Tracks need to be checked with level and adjusted to be square. They also need to be set up on firm, sturdy ground/base so deflection does not occur from logs or sawmill head.
Blade dulls quickly.	<ol style="list-style-type: none"> 1. Logs are not clean. 2. Foreign objects in log. 	<ol style="list-style-type: none"> 1. Logs may contain dirt or sand causing them to wear prematurely. 2. Tree may contain nails, staples, old fencing etc.
Blade comes off of band wheels.	<ol style="list-style-type: none"> 1. Inadequate blade tension. 2. Improper blade guide set up. 3. Improper blade tracking. 4. Belts are worn. 5. Dull blade. 6. Pushing mill too quickly. 	<ol style="list-style-type: none"> 1. Tighten blade. Refer to page 38. 2. Gap between guide blocks and blade are incorrect. Refer to page 36. 3. Adjust blade tracking. Refer to page 30. 4. Install new belts. Refer to page 39. 5. Install new blade. Refer to page 38. 6. Slow feed rate down and push head slower through log.
Blades are breaking.	<ol style="list-style-type: none"> 1. Too many blade sharpenings. 2. Inadequate blade tension. 3. Improper blade guide set up. 4. Improper blade tracking. 5. Pushing mill too quickly. 	<ol style="list-style-type: none"> 1. Replace blade. Refer to page 38. 2. Binding between guide blocks when blade is too loose. Tighten blade. Refer to page 38. 3. Gap between guide blocks and blade are incorrect. Refer to page 36. 4. Adjust blade tracking. Refer to page 30. 5. Slow feed rate down and push head slower through log.
Blade is slowing down or stopping when milling.	<ol style="list-style-type: none"> 1. Inadequate blade tension. 2. Improper drive belt tension. 3. Pushing mill too quickly. 	<ol style="list-style-type: none"> 1. Tighten blade. Refer to page 38. 2. Belts are worn or too loose. Replace. Refer to page 39. 3. Slow feed rate down and push head slower through log.
Mill is not cutting/ cutting very slowly.	<ol style="list-style-type: none"> 1. Dull blade. 2. Blade is on backwards. 	<ol style="list-style-type: none"> 1. Install new blade. Refer to page 38. 2. Remove blade and flip it inside out. The teeth should be facing in the direction of the log supports.
Mill is vibrating excessively.	<ol style="list-style-type: none"> 1. Log is not clamped securely. 2. Belts are deformed. 3. Band wheel bearing issue. 4. Pushing mill too quickly. 5. Loose bolts. 	<ol style="list-style-type: none"> 1. Ensure log is clamped firmly resting on log bunks and against log supports. 2. Belts may have flats in them from leaving blade tension tight when not in use. Replace them. Refer to page 39. 3. Inspect and replace the band wheel bearings if worn. 4. Slow feed rate down when milling. 5. Check all bolts to ensure they are tight.

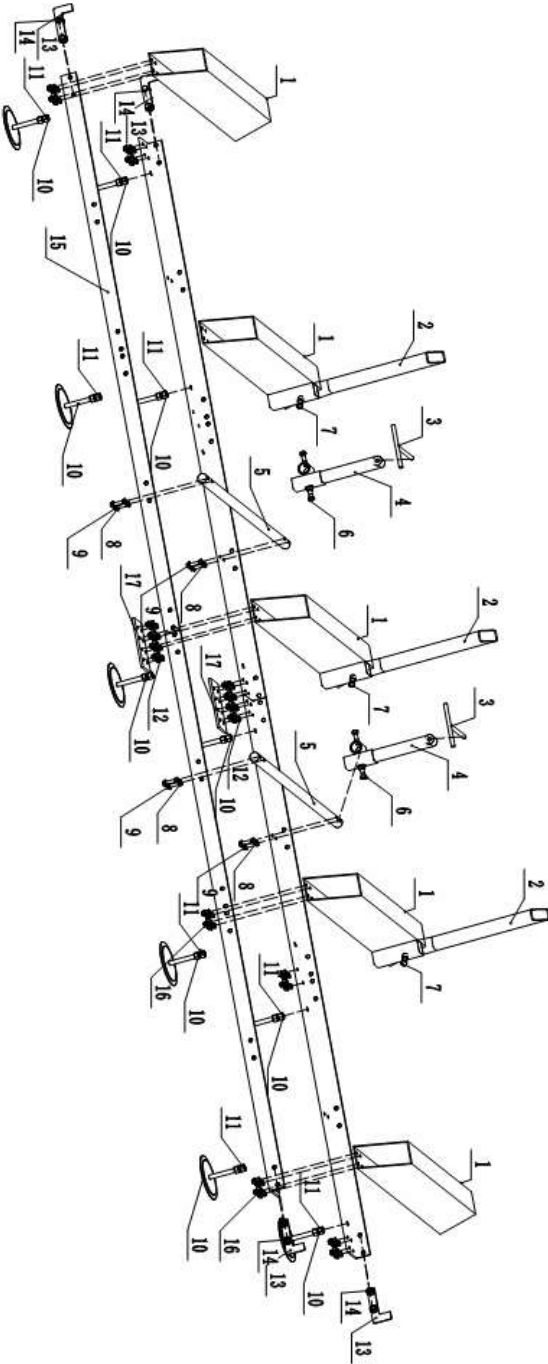
PARTS LIST

No.	Description	Qty.
1	Wood base	5
2	wood clamping device base	3
3	Lock handle	2
4	Lock column	2
5	Locking slider	2
6	Bolt M12X40	4
7	Bolt M12X40	3
8	Bolt M10X60	8
9	Nut M10	8
10	Guide rail adjustment frame	10
11	Nut M14	20
12	Guide rail connecting bolt M10X40/nut M10	8
13	Guard plate	4
14	Guard plate Bolt M12X25/Nut M12	8
15	Guide rail	4
16	Wood base bolt M10X40/nut M10	20
17	guild rail connecting plate	2
18	Protecting cover door	2
19	Saw blade	1
20	Saw wheel locking bolt M10X25	2
21	Saw wheel locking flat washer	2
22	Circlip 62X1.5	2
23	Bearing 6206	4
24	Tensioner bolt M8X25	1
25	Tensioner flat washer	1
26	B type V-belt 2032	1
27	Saw wheel	2
28	Protecting cover lock	2
29	Saw wheel bracket shaft	2
30	Saw blade guide frame	2
31	Saw blade guard frame	1
32	Main body protection cover	1
33	Protection cover hinge	4
34	Driving wheel	1
35	Ruler	1
36	Ruler base	1
37	Engine	1
38	Stroke switch/model KM02	1
39	Tensioner	1
40	Main part rear guard	1
41	Rear guard lock bolt M10X80/nut M10	8
42	Lifting wheel	10
43	Lifting wheel main part	1
44	Lifting frame lock handle	1
45	Lifting frame handle	1
46	Main part front guard	1
47	Main part column	2

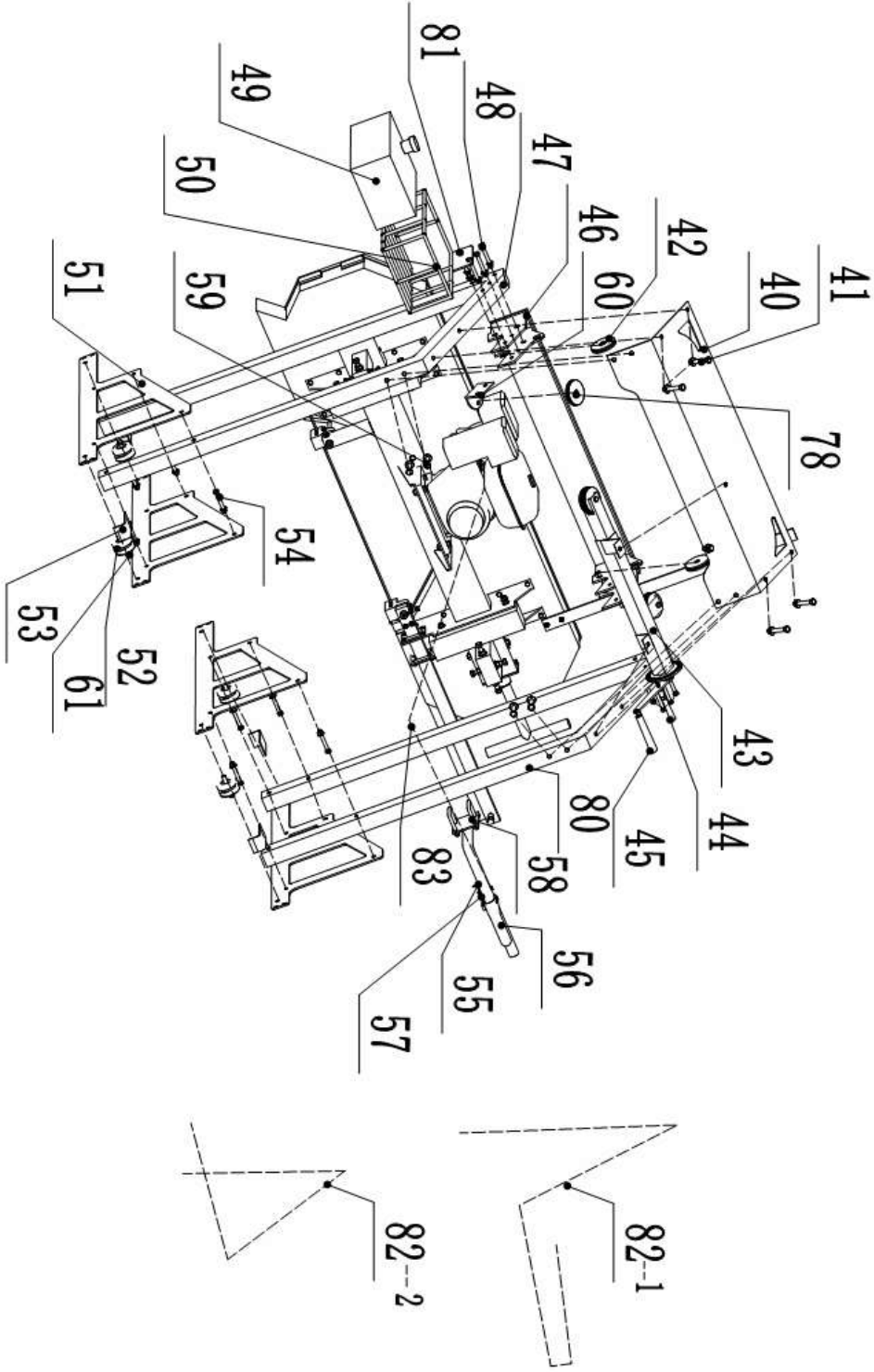
PARTS LIST

No.	Description	Qty.
48	front guard lock bolt M12X80	4
48.1	front guard lock bolt M12X100	2
48.2	front guard lock bolt M10X80/ nut M10	8
48.3	front guard lock nut M12	8
49	Water tank	1
50	Water tank rack	1
51	Wheel frame	4
52	Guide wheel	4
53	Guid wheel guard plate	4
54	Below fixing frame lock bolt M12X80/nut M12	8
55	Push handle	1
56	Throttle handle	1
57	spring	1
58	Fixed U frame 50X70	2
59	Rear guard plate lock bolt M10X75/nut M10	7
60	Lifting guide wheel fixing frame	1
61	Guide wheel shaft bolt M12X75/nut M12	4
62	Saw blade lock handle	1
63	Thrust bearing 51104	1
64	Spring	1
65	Saw blade tightening lock block	1
66	Retractable rod	1
67	Adjustable protection cover	1
68	Retractable frame plate	1
69	Retractable guide sleeve	2
70	Saw blade lock block	4
71	Saw blade guide bearing 628	2
72	Saw blade support shaft	2
73	Column guide sleeve	4
74	Guide sleeve tube	2
75	Retractable rod handle	1
76	Guide sleeve shaft	4
77	Retractable saw frame bolt M8X25/nut M8	8
78	Guide wheel	10
79	Brush	2
80	Rear column80-1,80-2	2
81	Water tank bolt M8X15	2
82	Oil rope	2
83	Throttle cable	1
84	Ruler boltM6X15	4

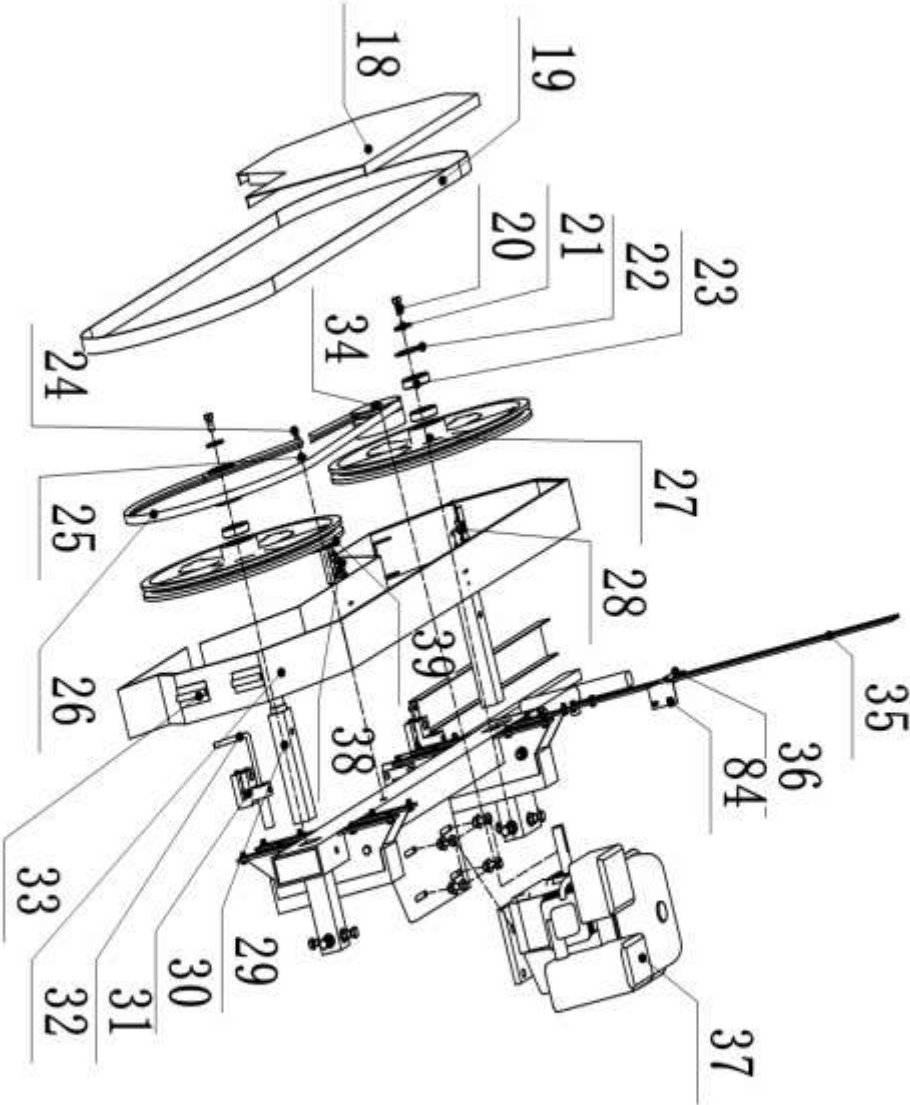
DIAGRAM



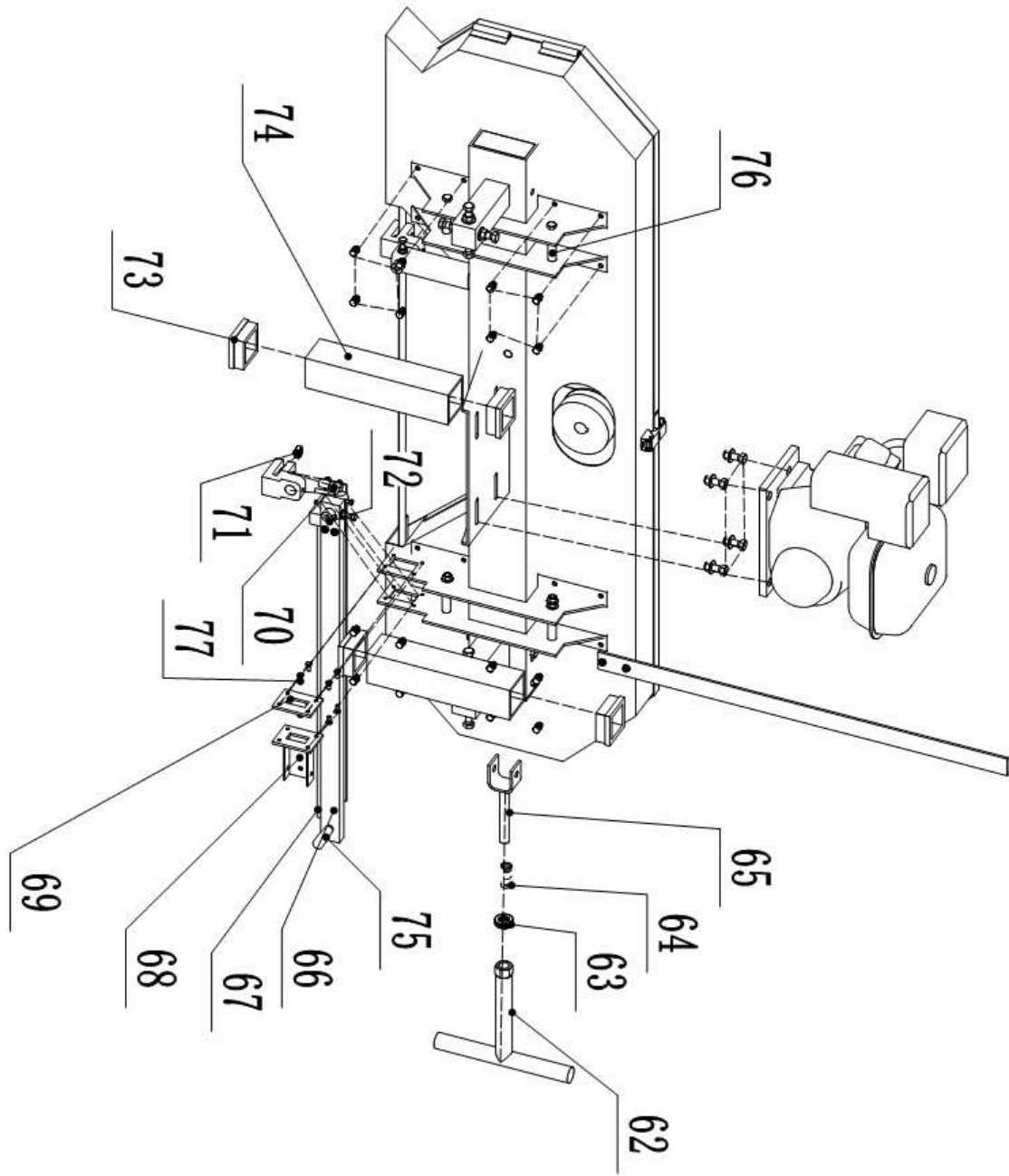
DIAGRAM



DIAGRAM



DIAGRAM



SUOMITRADING.fi

Suomi Trading Oy
RealParkinkatu 12, 37570 Lempäälä
asiakaspalvelu@suomitradng.fi

