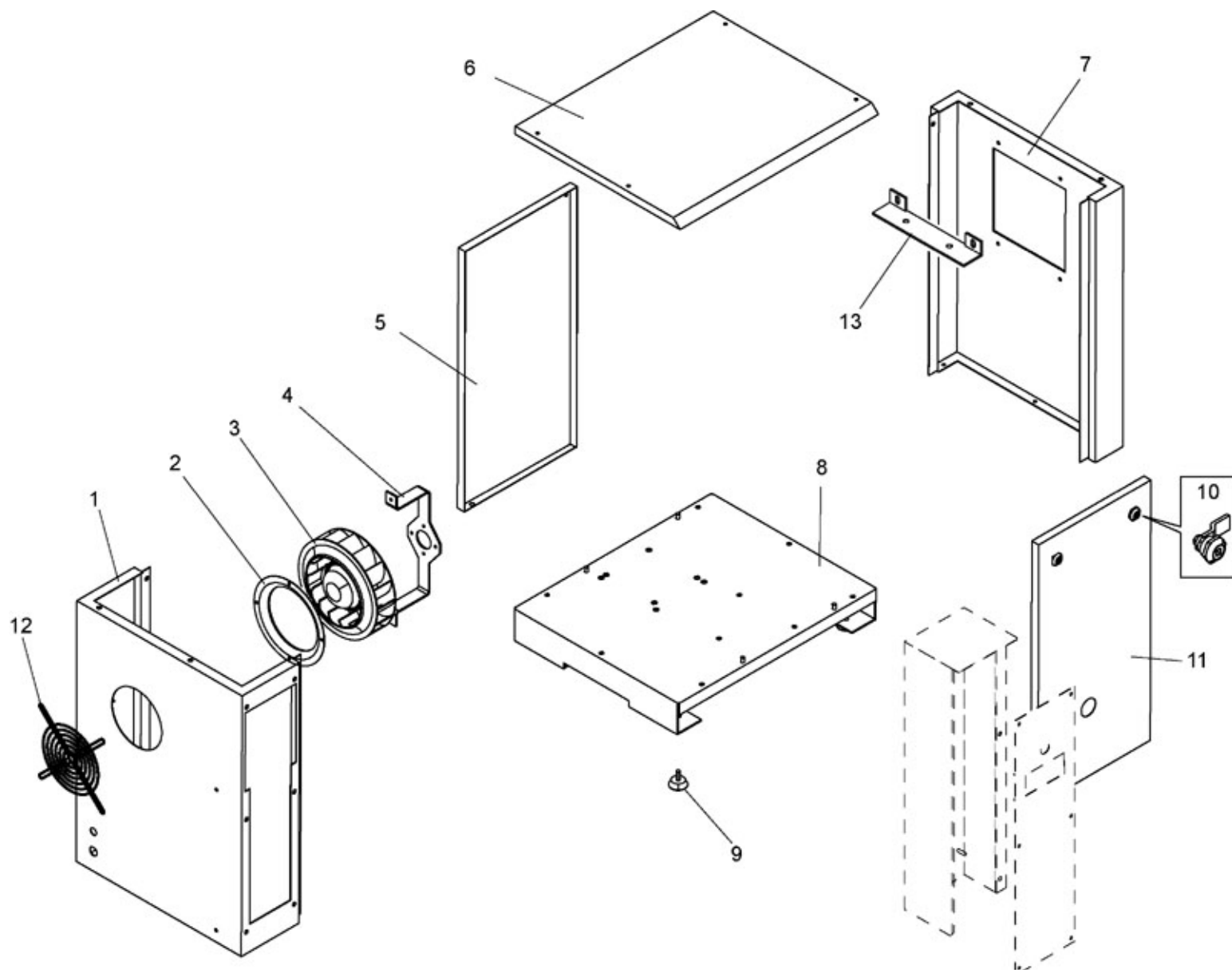


GB TA 710 (cod. V51JO92SHA372)

Tavola esplosa: (cod. DCIO-8ZLGR8)



Distinta (cod. 005)

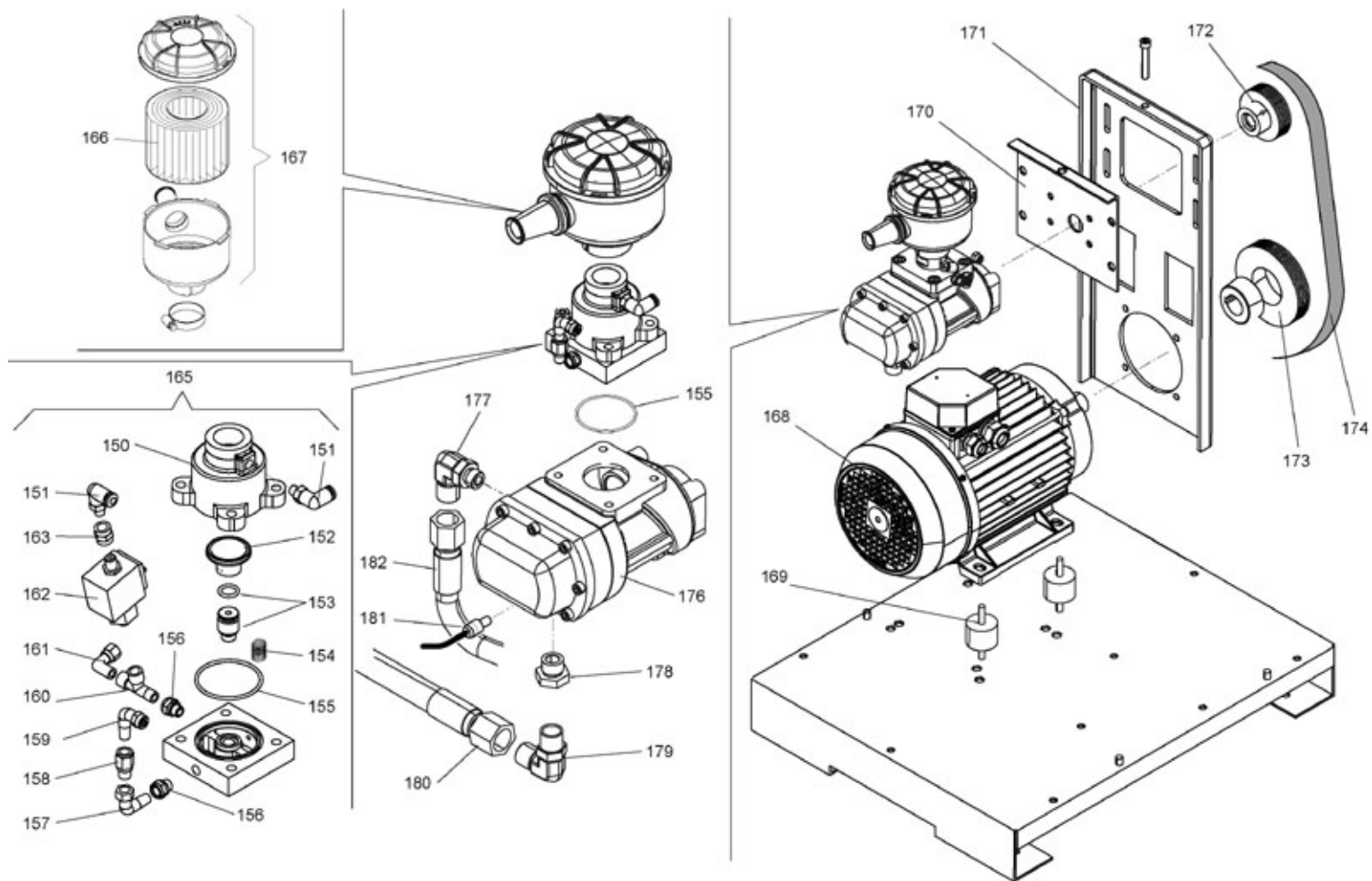
rif	carrello	codice	descrizione	qta	qta cons.
1	Inserisci	#151JO0005V44	PANNELLO SUPPORTO VENTOLA MICR	1	1
2	Inserisci	#025041000	BOCCAGLIO VENTOLA	1	1
3	Inserisci	#024080010	ELETTRO.R2E190-AO26-05 23050/6	1	1
4	Inserisci	#151KL0081V17	STAFFA VENTILAT ROTAR.MC7 NERO	1	1
5	Inserisci	#151JO0004V44	PANNELLO POSTERIORE MICRO	1	1
6	Inserisci	#251JO0006V44	INSIEME COPERCHIO SUPERIORE IN	1	1
7	Inserisci	#151JO0002V44	PANNELLO SUPPORTO RAD.MICRO RA	1	1
8	Inserisci	#151JO0001V44	BASAMENTO MICRO RAL7016 SCURO	1	1
9	Inserisci	#020246000	ANTIVIBR.BASAM,R.MC	4	4
10	Inserisci	#020076000	CHIUSURA EMKA 1000-990-U155-U1	2	2
11	Inserisci	#251JO0003V72	INSIEME PANNELLO ANT.INS.3000B	1	-
12	Inserisci	#151JO0010V17	GRIGLIA PROT.VENTOLA MICRO NER	1	-
13	Inserisci	#151JO0023V44	STAFFA SUPP.RADIATORE MICRO	1	-

Allegato immagine:

C micro TA 7.jpg

GB TA 710 (cod. V51JO92SHA372)

Tavola esplosa: (cod. DCIO-8ZLFC8)



Distinta (cod. 009)

rif	carrello	codice	descrizione	qta	qta cons.
150	Inserisci	#199249005	FLANGIA ATTACCO FILTRO ARIA I	1	-
151	Inserisci	9416650		2	-
152	Inserisci	#219249003	OTTURATORE ASPIRAZ IR10 + OR31	1	-
153	Inserisci	#299249007	KIT ASTA GUIDA+GUARNIZIONE IR1	1	-
154	Inserisci	#199249002	MOLLA IR10	1	-
155	Inserisci	#010122000	ANELLO OR 3212 VITON	2	-
156	Inserisci	#011070000	GIUNZIONE 1054/1 CIL.MF1/8X1/8	2	-
157	Inserisci	4106468	RACC.L MF1/8" 011150000	1	-
158	Inserisci	#047060000	VALV.UNID.DREN.G1/8MF SFERA VU	1	-
159	Inserisci	4100714	RACC. CALZAM. L M R1/8 1104/1	1	-
160	Inserisci	#011195000	RACC.LINEA T MFF R1/8	1	-
161	Inserisci	#011205000	RACC.ESTREMITA' L M R1/8X6+OGI	1	-
162	Inserisci	#008223000	EV.2VIE NA G1/8 PER MERCURY	1	1
163	Inserisci	4100603	MANICOTTO FF G1/8 OTT.GIALLO	1	-
165	Inserisci	#451JO0026	INSIEME ASPIR.COMPL.IR10-MICRO	1	-
166	Inserisci	#017092000	CART.FIL.ARIA VIRGIS	1	10
167	Inserisci	#317087000	FILTRO MICRO VIRGIS FAR15638 (1	2
168	Inserisci	#540H023622	MOT.EL.VEM100 CV7,5 B3 B14 400	1	-
169	Inserisci	#020027000	ANTIVIBRANTE MM4030 - M8- 60°-	4	8
170	Inserisci	#151JO0016V17	LAMIERA SUPP.VITE MICRO NERO P	1	-
171	Inserisci	#151JO0015V17	PIASTRA VITE-MOT MICRO NERO PO	1	-
172	Inserisci	#140419004	PULEGGIA POLY V 71-K4 D19 (N	1	-
173	Inserisci	#140362005	PULEGGIA 150K4-28+BUSSOLA	1	-
174	Inserisci	#045174000	CINGHIA MERC.708/710	1	6
176	Inserisci	#5305100000	GRUPPO VITE FS14	1	-
177	Inserisci	#011100011	RACC.GIUNZ.90° 1/2BSPX3/8 OR#	1	-
178	Inserisci	#011340000	RIDUZIONE G3/4X1/2 ART.86705 R	1	-
179	Inserisci	#011453000	RACC.GIUNZ.90°1/2+OR#	1	-
180	Inserisci	#160RL0004	TUBO OLIO VT-VITE.L425 R30-40	1	1
181	Inserisci	#008333000	SONDA TEMPERAT. EASYTRONIC II	1	-
182	Inserisci	#160RL0004	TUBO OLIO VT-VITE.L425 R30-40	1	1

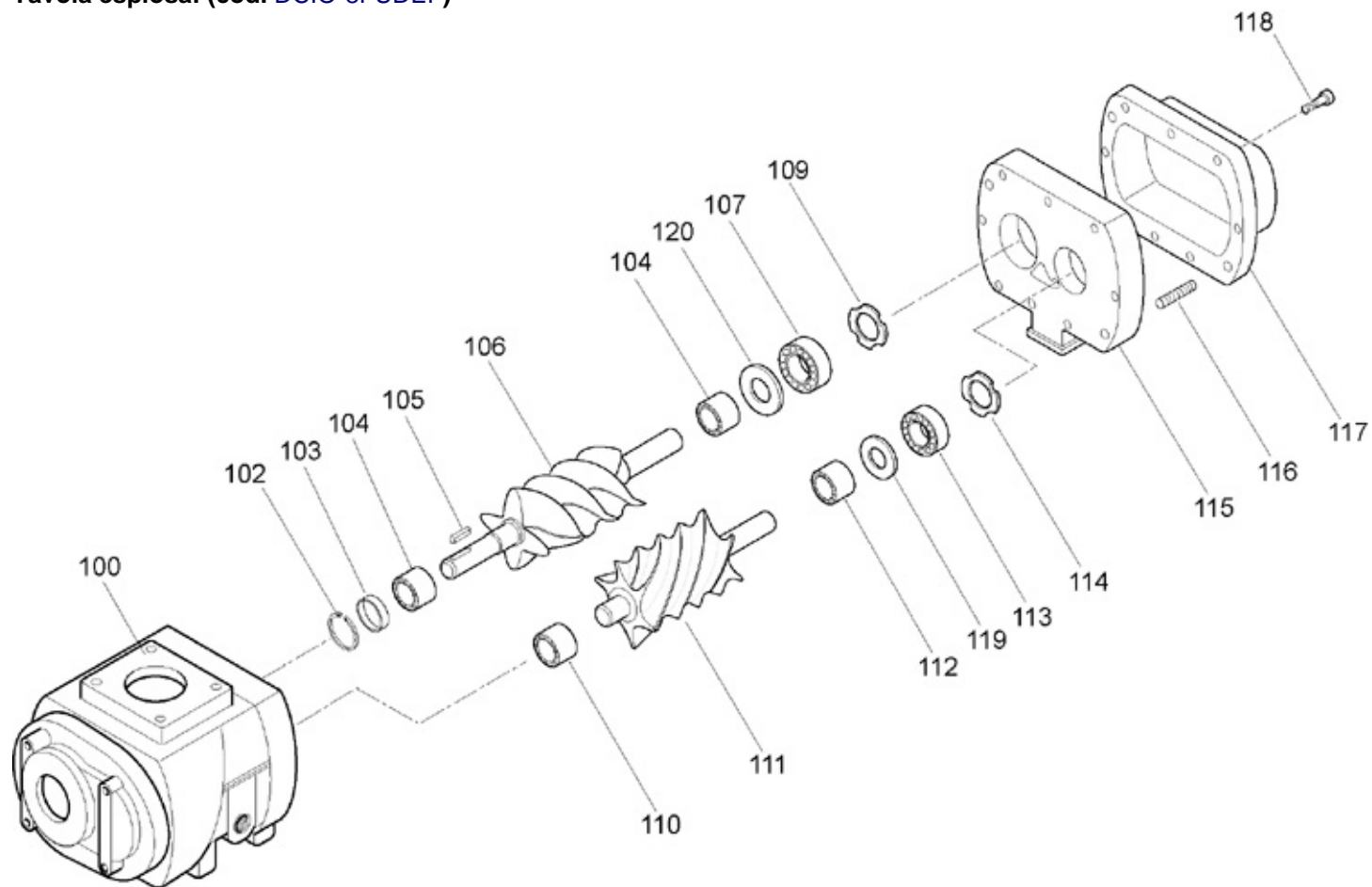
Allegato immagine:



D micro TA 5-7.jpg

GB TA 710 (cod. V51JO92SHA372)

Tavola esplosa: (cod. DCIO-8FUDEF)



Distinta (cod. 002)

rif	carrello	codice	descrizione	qta	qta cons.
100	Inserisci	#130500001	CORPO VITE MSC60	1	-
102	Inserisci	#015107000	ANELLO SEEGER I 28 UNI7437	1	6
103	Inserisci	#010195000	ANELLO DI TEN.RADAFLON 20X28X5	1	6
104	Inserisci	#033129000	CUSCINETTO A RULLI NKI 20/20	2	-
105	Inserisci	#018033000	LINGUETTA A6X6X20 UNI6604-69 R	1	-
106	Inserisci	#130510002	ROTORE MASCHIO FS14 FINITO	1	-
107	Inserisci	#033132000	CUSCINETTO 7204 BEP	1	-
109	Inserisci	#033134000	GHIERA GUK M20X1 AUTOBLOCC.	1	-
110	Inserisci	#033135000	CUSCINETTO A RULLI NKI 15/16	1	-
111	Inserisci	#130510001	ROTORE FEMMINA FS14 FINITO	1	-
112	Inserisci	#033130000	CUSCINETTO A RULLI NKI 15/20	1	-
113	Inserisci	#033131000	CUSCINETTO 7202 BEP	1	-
114	Inserisci	#033133000	GHIERA GUK M15X1 AUTOBLOCC.	1	-
115	Inserisci	#130510000	CORPO DI MANDATA VITE FS14 LAV	1	-
116	Inserisci	#015105000	SPINA CIL. D8X32 UNI EN 28734-	2	-
117	Inserisci	#130500006	COPERCHIO VITE MSC60 LAV.	1	-
118	Inserisci	#014011046	VTCEI M6X50 UNI5931-8.8 ZINC.	8	-
119	Inserisci	#030510003	RALLA ASSIALE WS81104	1	-
120	Inserisci	#030510004	RALLA ASSIALE WS81106	1	-

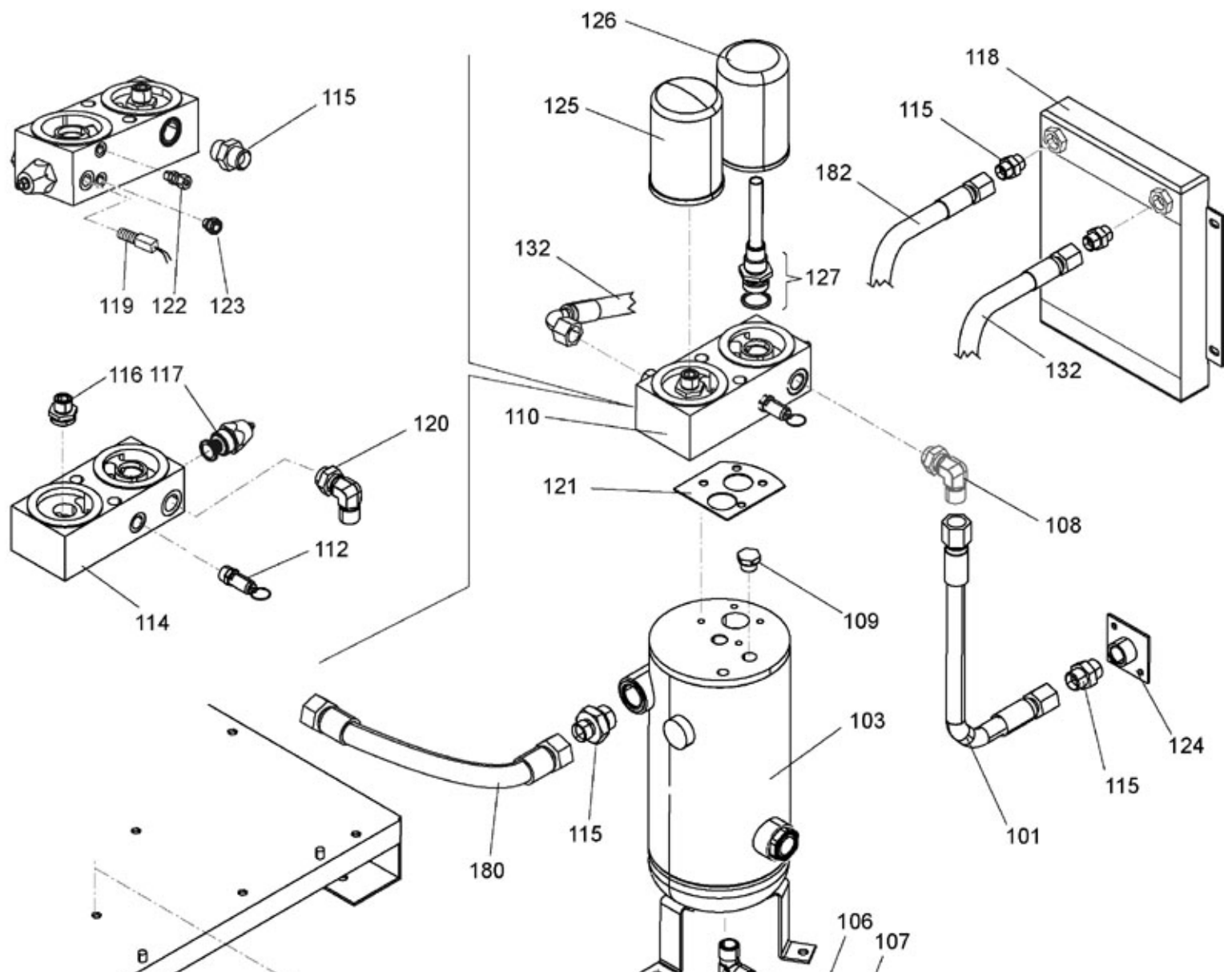
Allegato immagine:



FS14.jpg

GB TA 710 (cod. V51JO92SHA372)

Tavola esplosa: (cod. DCIO-8ZLFDX)





Distinta (cod. 004)

rif	carrello	codice	descrizione	qta	qta cons.
101	Inserisci	#151JO0017	TUBO ARIA VPM-MANICOTTO USCITA	1	-
103	Inserisci	#151JO0030V41	SERB.DISOL.LT5 R.MICRO GRIGIO	1	-
104	Inserisci	#011225000	RACC.1062/4 LINEA L MM R1/2	1	-
105	Inserisci	#B42429000	MANICOTTO 1053/9 CILINDRICO	1	-
106	Inserisci	#322029000	RUBIN.2051/3 A SFERA MF G3/8	1	-
107	Inserisci	#012023000	TAPPO SCARICO OLIO TSN 38 G3/8	1	-
108	Inserisci	#011453000	RACC.GIUNZ.90°1/2+OR#	1	-
109	Inserisci	#012088000	TAPPO INDICAT.LIV.VIS.3/4+GUAR	1	-
110	Inserisci	#451JO0036	INS.BLOC.DIS.VPM-FILT-OLIO MIC	1	-
112	Inserisci	#047211000	VALV.SIC.G3/8 T14 PED+AN+IV CA	1	-
114	Inserisci	#151JO0035	BLOCCH.DISOL.-VPM+ATT.FILTRO O	1	-
115	Inserisci	#011451000	RACC.GIUNZ.1/2+OR#	4	-
116	Inserisci	#151KL0010	NIPPLO FILTRO OLIO W712	1	-
117	Inserisci	#347111000	VALV.PRESS.MIN.MPV25-ROTAR MC/	1	1
118	Inserisci	#048492000	RADIATORE OLIO CUBE 10 SD §	1	-
119	Inserisci	#008167000	TRASDUTTORE 0-16BAR 4-20MA 2 F	1	-
120	Inserisci	#011453000	RACC.GIUNZ.90°1/2+OR#	1	-
121	Inserisci	#151JO0021	GUARNIZ. BLOCCH. SEPARAT/DISOL	1	-
122	Inserisci	4101291	RACC.ESTREMITA' DIRITTO M R1/8	1	-
123	Inserisci	#011070000	GIUNZIONE 1054/1 CIL.MF1/8X1/8	1	-
124	Inserisci	#151KL0042	MANICOTTO USCITA ARIA R.MC	1	-
125	Inserisci	#048443000	FIL.OLIO FSD W719/30	1	10
126	Inserisci	#048450000	FIL.DISOL.FSD.DF5018	1	10
127	Inserisci	#251KL0016	KIT NIPPLO FILTRO DISOL.SOTRAS	1	-
132	Inserisci	#191LX0010	TUBO OLIO CUBE 7	1	1

180	Inserisci	#160RL0004	TUBO OLIO VT-VITE.L425 R30-40	1	1
182	Inserisci	#160RL0004	TUBO OLIO VT-VITE.L425 R30-40	1	1

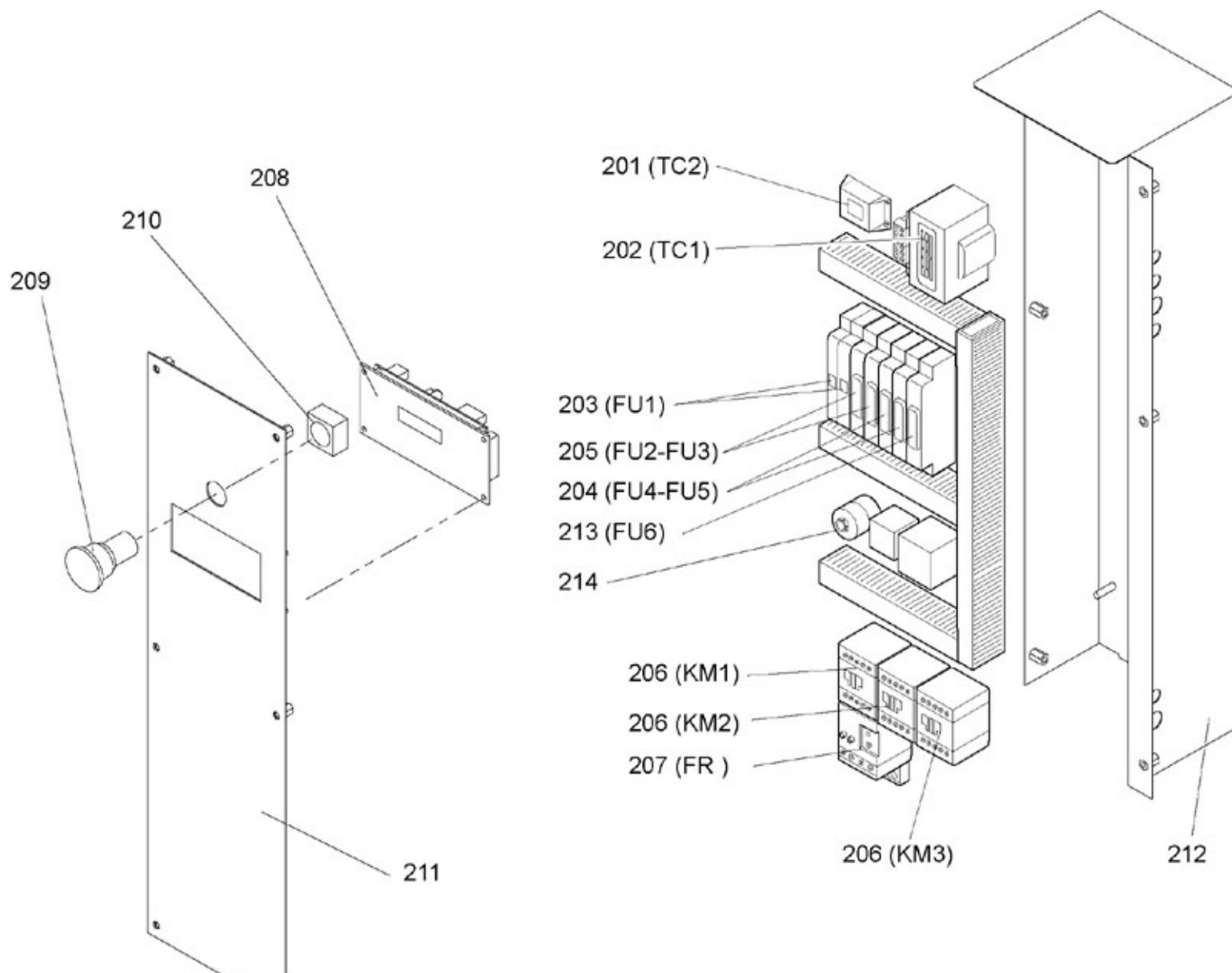
Allegato immagine:



G micro TA 5-7_01.jpg

GB TA 710 (cod. V51JO92SHA372)

Tavola esplosa: (cod. DCIO-8ZLFEL)





Distinta (cod. 010)

rif	carrello	codice	descrizione	qta	qta cons.
201	Inserisci	#005439000	TRASFORM.SEQUENZA FASI 400/6V	1	1
202	Inserisci	#005510000	TRASFORMATORE 100VA 230-400/12	1	1
203	Inserisci	#005525000	FUSIBILE 10,3X38 4A	2	2
204	Inserisci	#005460000	FUSIBILE 10,3X38 2A	2	2
205	Inserisci	#005575000	FUSIBILE 10,3X38 1A	2	2
206	Inserisci	#005548010	CONTAT.DILM9-01 1NC9A 24V 2767	3	3
207	Inserisci	#008260010	RELE'TERM.ZB12-10 6-10A 278440	1	1
208	Inserisci	9062717	CENTRALINA ET. MICRO II	1	-
209	Inserisci	#005409010	PULS.A FUNGO LAY-ES542NC	1	-
210	Inserisci	#005359010	CONTATTO NC PER ES542-NC CONT.	2	-
211	Inserisci	#151JO0050V44	PANNELLO STRUM.CONTROL.MICRO E	1	-
212	Inserisci	#151JO0051V17	VANO APP.ELETTRICA MICRO ELET	1	-
213	Inserisci	#005591000	FUSIBILE 10,3X38 500MA	1	2
214	Inserisci	#009200083	CONDENSATORE 2MF	1	-

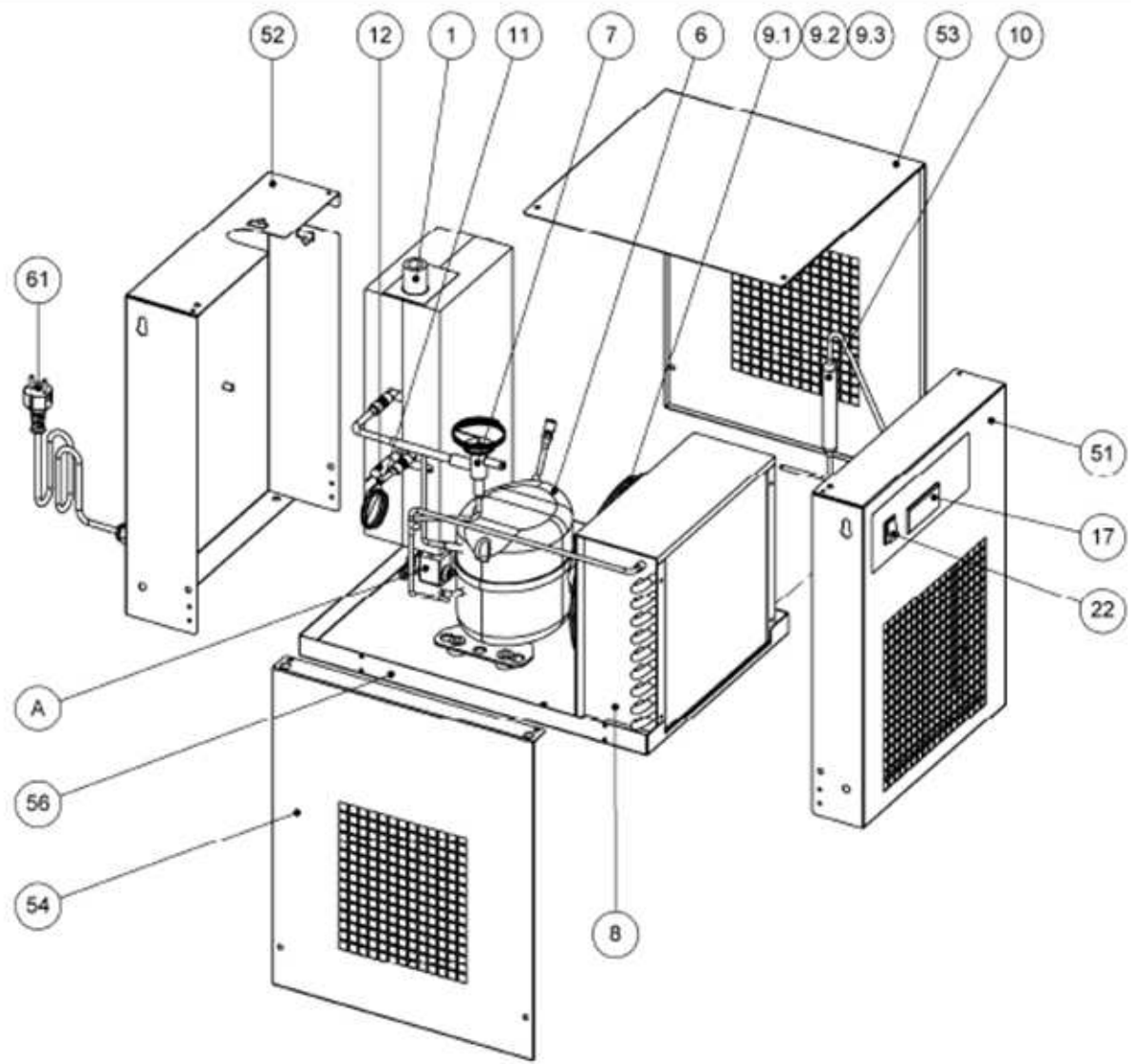
Allegato immagine:



H_micro TA 5-7.jpg

AMD6/AC (GHIBLI) (cod. 048506000)

Tavola esplosa: (cod. SMAI-84XA4T)



Pos. A
OPTIONAL

13 14 Pos. A
STANDARD



Distinta (cod. 001)

rif	carrello	codice	descrizione	qta	qta cons.
1	Inserisci	048500001	MODULO AL COMPL.RD6	1	-
6	Inserisci	048500006	COMPR.EM30HHR R134 X ESS.RD6	1	-
7	Inserisci	048500026	VAL.BY-PASS GAS CALDO ES.RD6-12-18-25-32	1	-
8	Inserisci	048500008	CONDENSATORE X ESS.RD6	1	-
9.1	Inserisci	048500010	MOT.VENT.82E-1305 X ESS.RD6	1	-
9.2	Inserisci	048500012	VENTOLA ASP.28° DN.200 X ESS.RD6	1	-
10	Inserisci	048501001	FILTRO DEIDRATORE ARTIC 134 R-EVO-DMC15	1	-
12	Inserisci	048431026	SONDA TEMP.(L1200) ARTIC134 REVO-RD6-32	1	-
12.1	Inserisci	048431026	SONDA TEMP.(L1200) ARTIC134 REVO-RD6-32	1	-
13	Inserisci	048501002	VALV.DI SERV.+FILTRO ARTIC 134 R-EVO	1	-
14	Inserisci	048501002	VALV.DI SERV.+FILTRO ARTIC 134 R-EVO	1	-
15	Inserisci	048500014	ELETTRIVAL.NC 230V 1/8FF RD6-12-18-25-32	1	-
16	Inserisci	048500015	BOBINA EV V230/50-60 ES.RD6-12-18-25-32	1	-
17	Inserisci	048501004	STRUM.ELETTRONICO DMC15 ARTIC 134 R-EVO	1	-
22	Inserisci	048431013	INTERRUTT.GENERALE ARTIC 134 EVO - RD49	1	-
51	Inserisci	048500028V	PANNELLO FRONTALE RD6 NEW	1	-
52	Inserisci	048500030V	PANNELLO POSTER. RD6-12-18 NEW	1	-
53	Inserisci	048500033V	PANNELLO LAT.DX/SX RD6-12-18-25-32 NEW	1	-
54	Inserisci	048500033V	PANNELLO LAT.DX/SX RD6-12-18-25-32 NEW	1	-

Allegato immagine:



RD6 Micro.jpg