

LATTIALÄMMITYSTERMOSTAATTI MEKAANINEN

Tuote 8991 ASENNUKSEN/KÄYTTÖOHJE

YLEISTÄ

Välttääksesi tuotteen väärinkäytön, lue käyttöohjeet huolella ennen sen käyttöönottoa.

Säilytä ohjeet myöhempää tarvetta varten. **HUOM! Asennuksen saa suorittaa vain luvat omaava sähköalan ammattilainen.**

JOHDANTO

Termostaatti asennetaan seinärasiaan

Termostaatissa LED-valo joka ilmoittaa milloin lämmitys on käynnissä.

TEKNISET TIEDOT

- Jännite: 230V, 50Mz
- Virrankulutus: 5VA
- Asennuslämpötila: +5°C ~ +50°C
- Lämpötilan poikkeavuus ±5K
- Virransäästö ohjelman lämpötila: 5°C
- Lämpötilan säätöalue: +5°C ~ +40°C
- Suojausluokka: IP20 (sisäkäyttöön)
- Lattia-anturijohto: 2,5m

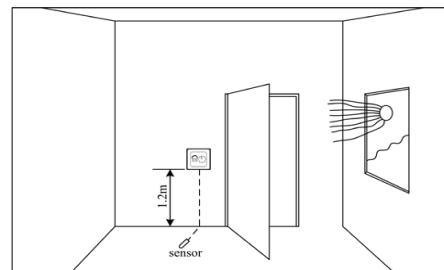
LATTIA-ANTURIJOHTO

Aseta lattia-anturijohto suojaputken sisälle ja tiivistä putkenpää niin hyvin, että valua ei pääse putkeen.

HUOM! mittaa lattia-anturijohdon vastus ennen ja jälkeen valun.

SENSORI JA SEN VASTUS

Lämpötila (°C)	Arvo (Ω)
5	22070
10	17960
20	12091
30	8312
40	5827



TERMOSTAATTI

Termostaatti tulee sijoittaa vedottomaan paikkaan

VAROITUS!: Älä sijoita termostaattia muiden lämmityslaitteiden välittömään läheisyyteen tai paikkaan jossa se altistuu suoralle auringonpaisteelle.

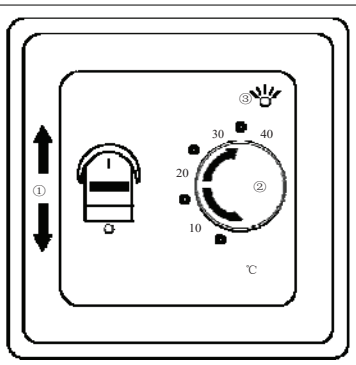
LÄMPÖTILAN ASETUS

Termostaatin lämpötilan säätöalue on +5°C ~ +40°C. Termostaatin LED-valo syttyy kun se on lämmitystilassa. Ensimmäisessä käytössä, säädä termostaatti korkeimmalle lämmitysasteelle, kun huoneen tai lattian lämpötila nousee haluttuun lämpötilaan, käännä lämmönsäätö painiketta kunnes LED-valo sammuu.

1.) Päälle ja pois
| Päällä O Pois päältä

2.) Lämpötilansäätö:
+5°C ~ +40°C

3.) LED-merkkivalo
Merkkivalo on
lämmityksen
ajan päällä

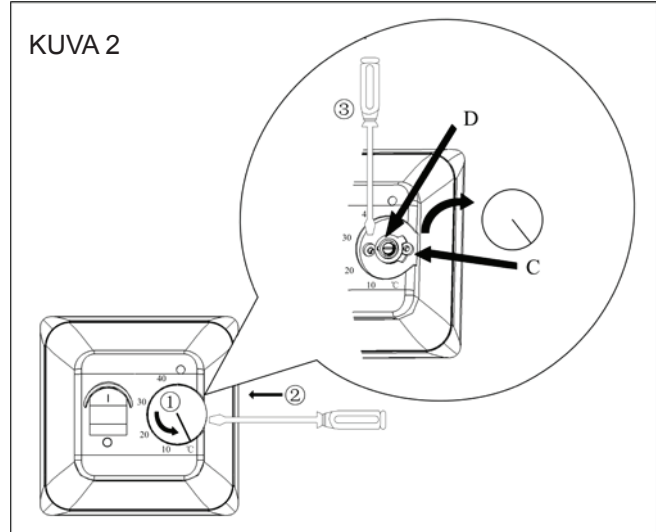
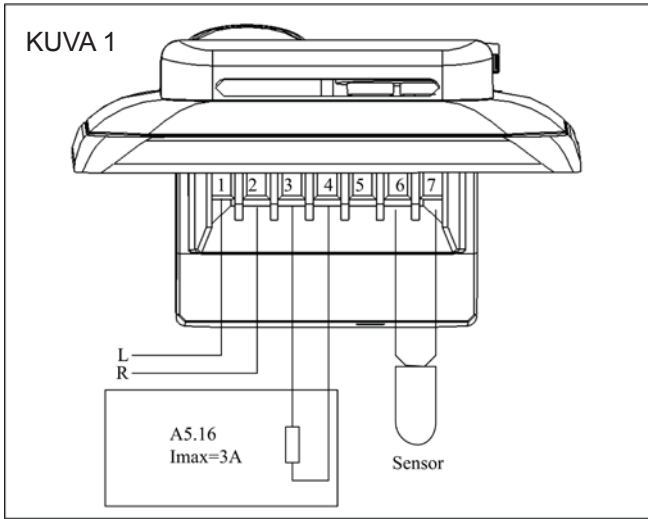


TERMOSTAATIN SÄÄTÖ

Kun sisälämpötila on vakaa, termostaatin voi säätää halutuksi.

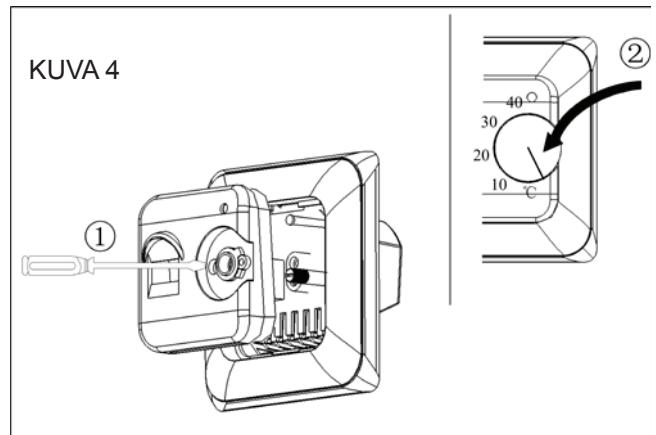
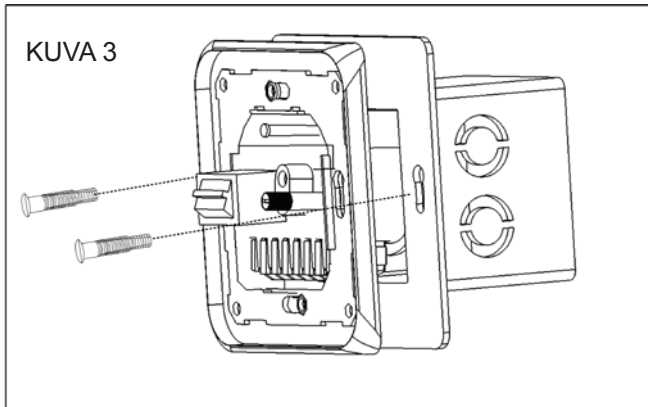
TERMOSTAATIN SÄÄTÖ

- Mittaa vallitseva lämpötila termostaatilla
- Irrota säätöruuvi (C)
- Käännä säädintä (D) kuvan (2) mukaisesti kunnes LED-valo sammuu
- Aseta säätöruuvi takaisin paikoilleen ja säädä lattialämpötila halutun lämpötilan tasolle.

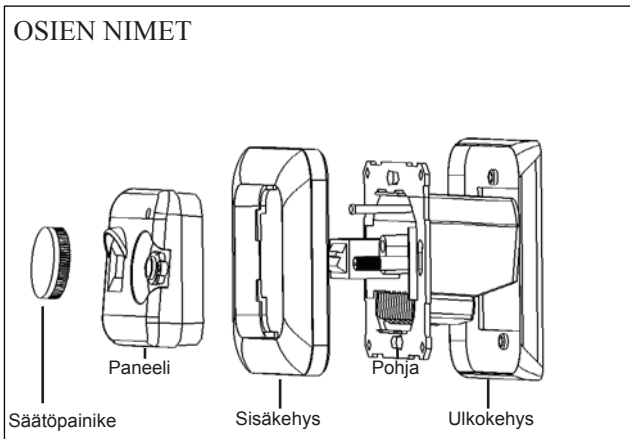


SÄÄTÖPAINIKKEEN RAJOITUSALUE

Säätöruuvien alla olevaa lukkomekanismia voi halutessa käyttää rajoittamaan lämmönsäätöaluetta. Lämpötilasäädön voi rajoittaa esim. (+20°C ~ +25°C) asteeseen löystämällä ruuvia (C) kuvan (2) mukaisella tavalla. Ylempää ruuvia säätämällä voit säätää maksimilämpötilaa ja alemmää ruuvia säätämällä voit säätää minimilämpötilaa.



OSIEN NIMET



Båden

VÄRMEKABLAR

GOLVVÄRME MEKANISK

Produkt 8991

ALLMÄNT

För att undvika felanvändningen, läs instruktionerna noga före användningen. Spara instruktionerna för nästa behov.

OBS! Installation får endast utföras av en auktoriserad elinstallatör.

INLEDNING

Termostaten fastsätts till vägguttaget.

Termostaten har ett LED-ljus som meddelar när den är igång.

TEKNISK INFORMATION

- Spänning: 230V
- Strömförbrukning: 5VA
- Installations temperatur: +5°C ~ +50°C
- Temperaturens skillnad ±5K
- Energibesparing programmets temperatur: 5°C
- Temperaturens justerings område: +5°C ~ +40°C
- Skyddsklass: IP20 (inomhus)

GOLV-GIVARKABELN

Ställ golv-givarkabeln innanför skyddsroret, täta till rörets ända så noga att, gjutningen inte kommer in i röret.

OBS! Mät golv-givarkabelns motstånd före och efter gjutningen.

SENSORN OCH DENS MOTSTÅND

Temperatur (°C) Motstånd (Ω)

5	22070
10	17960
20	12091
30	8312
40	5827

TERMOSTATEN

Termostaten bör placeras på ett dragfritt ställe.

VARNING: Placera inte termostaten i närheten av andra värmeapparater, eller i ett ställe var termostaten kan utsättas för direkt solljus.

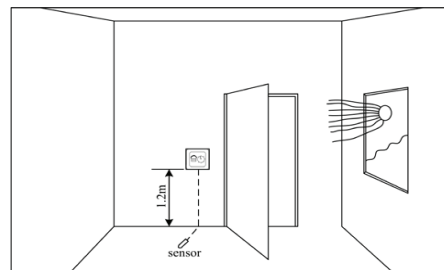
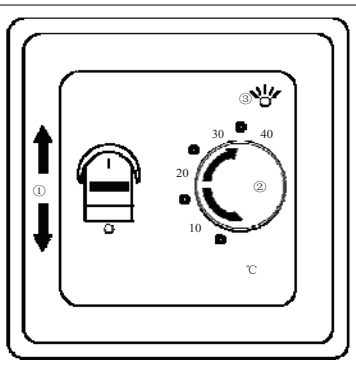
TEMPERATURENS INSTALLATION

Termostatens temperatur justeringsområde är +5 ~ +40. Termostatens LED-ljus tänds när den är i värmeläge. Vid första användningen, justera termostaten till maximala temperaturen, när rummets eller golvet temperaturen har stigit till den antagna temperaturen, vrid temperaturjusterings knappen tills LED-ljuset slocknar.

1.) ON/OFF
I ON O OFF

2.) Temperaturkontroll:
+5°C ~ +40°C

3.) LED-kontrollampa
Kontrollampen är på
under värmningen

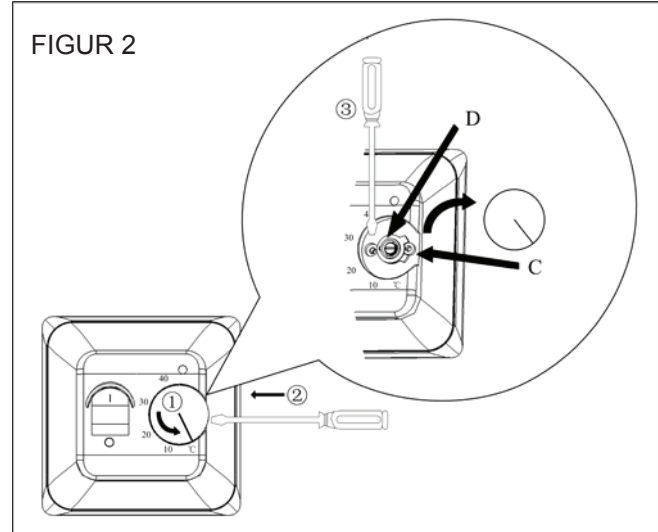
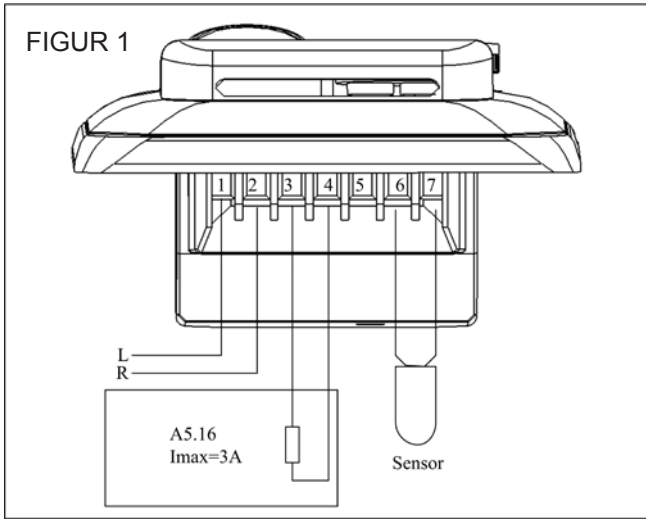


TERMOSTATENS JUSTERING

När inre temperaturen är stabil, kan termostaten justeras till det önskade värdet.

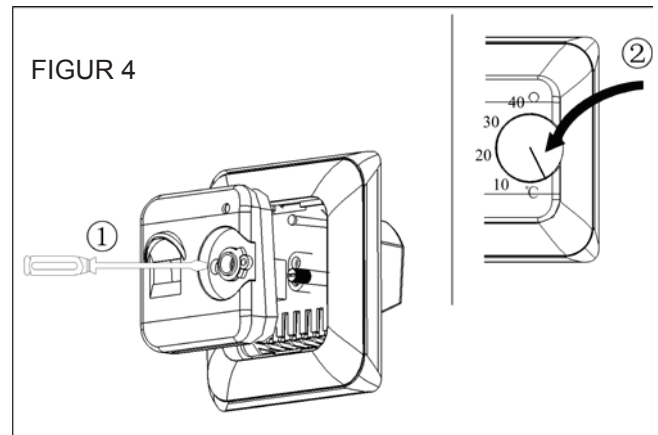
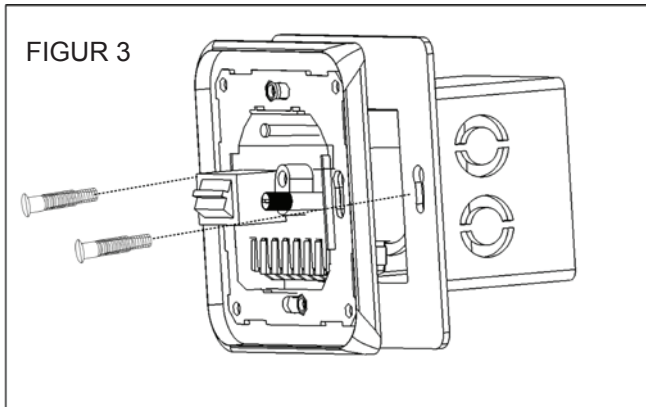
TERMOSTATENS JUSTERING

- Mät den aktuella temperaturen med termostaten.
- Lösgör justerings knappen
- Vrid kontrollen (D) såsom på bilden (2) tills LED-ljuset slocknar
- Ställ justerings knappen tillbaka och justera golvvärme till aktuella temperaturen.



JUSTERINGS KNAPPENS BEGRÄNSNINGSSOMRÅDE

Under justerings knappen finns det ett låsmekanism som kan användas för att begränsa temperatur justeringsområde. Temperaturjusteringen kan begränsas t.ex. till (+20.....) grader med att lösa skruven (C) såsom på bilden (2). Med hjälp av den övre skruven kan du justera maximala temperaturen och med den nedre skruven kan du justera minimala temperaturen.



NAMN PÅ DELAR

