

# Båden

## Yhdistelmätermostaatti

---

TUOTE 8990



Toolnet Elektro Oy  
SORVAAJANKATU 11 A B | 00880 HELSINKI

# Båden

## Käyttöohje Digitaalinen termostaatti

### Yleistä

Välttääksesi tuotteen väärinkäytön, lue käyttöohjeet huolella ennen sen käyttöönottoa.

Säilytä ohjeet myöhempää tarvetta varten. **HUOM!** Asennuksen saa suorittaa vain luvat omaava sähköalan ammattilainen.

### Johdanto

Termostaatti asennetaan seinärasiaan.

Termostaatissa on viikko ajastus mahdollisuus:

voit asettaa 6 eri ajastusta per vuorokausi.

Termostaatti toimii myös manuaalisesti

käsikäyttöön. Termostaatti on tarkoitettu lattia- ja seinälämmitysjärjestelmiin.

### Tekniset tiedot

- Jännite: 220 - 240 V, 50/60 Hz
- Kuormitus Max. 16 A, 3680 W
- Sisältää NTC lattia-anturijohdon 3 m 10 kohm @ +25°C
- Uppoasennettava seinärasiaan
- Säädettävät minimi ja maksimilämpötilat +5°C... +35°C
- Viikkoajastus mahdollisuus: Asetettavissa 6 eri ajastusta / vrk
- Termostaatti mittaa sekä huoneen että lattian lämpötilan
- Manuaalinen lämmönsäätö
- IP20, Sisäkäyttöön
- Ecodesign-hyväksytty
- Korkeus: 87 mm
- Leveys: 87 mm
- Syvyys: 50 mm
- Väri: Valkoinen
- Sähkönumero 26 245 02

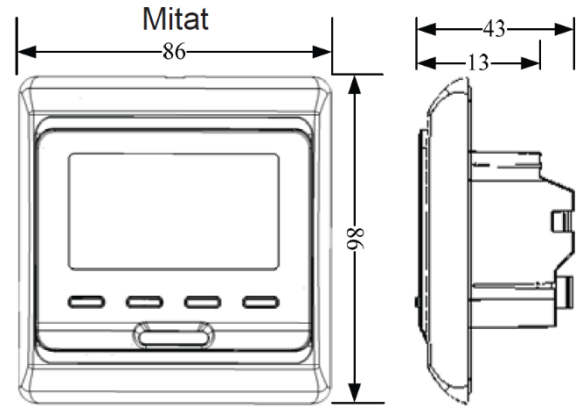
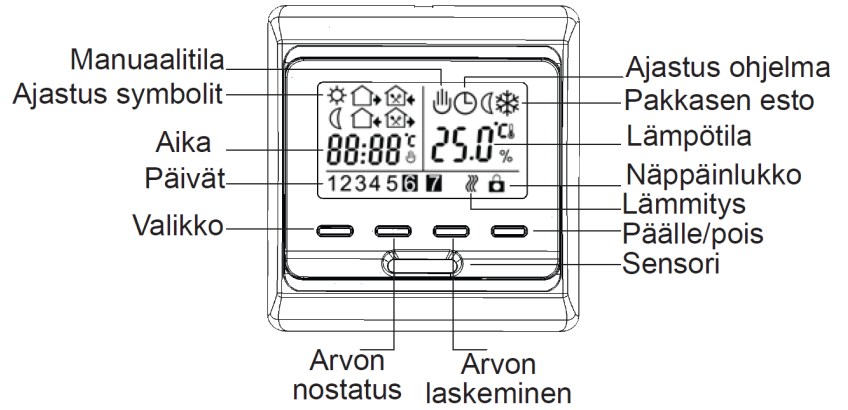
### Käyttö

1. "⏻" virta päälle/pois
2. Ohjelmointitilassa sekä asetuksissa paina "▲" tai "▼" nostaaksesi tai laskeaksesi lämpötilaa tai vaihtaaksesi arvoa taikka asetusta.
3. Paina menu "📖" ja ylös "▲" 5 sekuntia samanaikaisesti, syötä sitten kellon asetus sekä päivä, valitse muokattava kohde painamalla menu "📖", paina "▲" tai "▼" muuttaaksesi päivää ja kelloa ja kuittaa lopuksi painikkeella "📖", tällöin termostaatti palaa oletustilaan.
4. Paina menu "📖" valitaksesi manuaalisen (näytöllä näkyy "👉"-symboli) tilan tai ohjelmoidun (näytöllä näkyy "🕒"-symboli) tilan.
5. Painamalla painikkeita "▲" ja "▼" samanaikaisesti viiden sekunnin ajan, järjestelmä lukittuu (näytöllä näkyy symboli "🔒") ja asetettuja arvoja ei pysty muuttamaan. Lukitus aukeaa samalla toimenpiteellä.

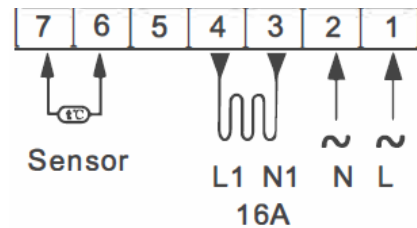
### Näytöllä näkyvät symbolit:

👉	Manuaali-tila
🕒	Ohjelmoitu-tila
🔥	Lämmitys päällä
☀️	"Herätys", <b>ajastus 1</b>
🏠	"Poistuminen, aamulla", <b>ajastus 2</b>
🏠	"Palaaminen, aamupäivä", <b>ajastus 3</b>
🏠	"Poistuminen, iltapäivä", <b>ajastus 4</b>
🏠	"palaaminen, illalla", <b>ajastus 5</b>
🌙	"Yö", <b>ajastus 6</b>

### Symbolien tarkoitukset



### Kytkenäkaavio



# Båden

## Ohjelmointi (ajastaminen)

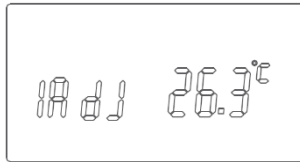
Pain oletustilassa menu "📖" nappia noin 5 sekunnin ajan, aloittaaksesi ohjelmointi (ajastamisen). Ohjelmointitilassa menet eteenpäin "📖" napilla, "▲" ja "▼" napeilla muutat kellonajan sekä halutun lämpötilan.

Nappi	Ajastus	Symboli	Aika (esimerkki)	Lämpötila	
Paina 📖 - nappia 5 sekuntia	Päivät 1 - 5	1	☀️	06:00	20°C
		2	🏠	08:00	15°C
		3	🏠	11:30	15°C
		4	🏠	12:30	15°C
		5	🏠	17:00	22°C
		6	🌙	22:00	15°C
	Päivät 6 - 7	1	☀️	08:00	22°C
		2	🌙	23:00	15°C

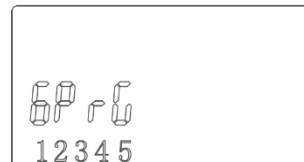
## Vaativat asetukset

SUOSITELLAAN VAIN ALAN AMMATTILAISILLE. Kun termostaatti on kytketty pois päältä,

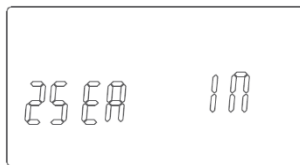
paina menu "📖" ja päälle/pois "🔌"-painiketta samanaikaisesti noin 5 sekuntia kunnes termostaatti siirtyä asetustilaan.



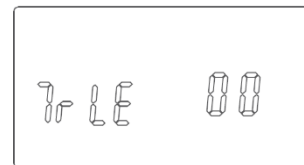
**Lämpötilan kalibrointi:** paina + tai - näppäintä säätääksesi valittua arvoa. säädettävä asteikko: +9,9°C. Paina "📖"näppäintä uudelleen vahvistaaksesi syötetyn arvon sekä siirtyäksesi seuraavaan vaiheeseen.



**Päiväyhdistelmä:** Paina + tai - valitaksesi 5/2 päivää, 6/1 päivää tai 7 päivää. Paina "📖"näppäintä uudelleen vahvistaaksesi syötetyn arvon sekä siirtyäksesi seuraavaan vaiheeseen.



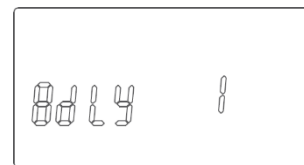
**Sensorin valinta:** paina + tai - näppäintä valitaksesi sensori. IN: built in sensor. OUT: floor sensor. ALL: both sensors. Floor sensor is the limited sensor. Paina "📖"näppäintä uudelleen vahvistaaksesi syötetyn arvon sekä siirtyäksesi seuraavaan vaiheeseen.



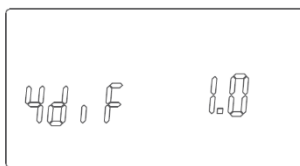
**Potentiaalivapaa ulostulo:** potentiaalivapaa lähtö ja pääteho samalla/eri tavalla. Paina + tai - näppäintä vaihtaaksesi nykyisen kytkentätilan. 00: samalla tavalla, 01: eri tavalla. Paina "📖"näppäintä uudelleen vahvistaaksesi syötetyn arvon sekä siirtyäksesi seuraavaan vaiheeseen.



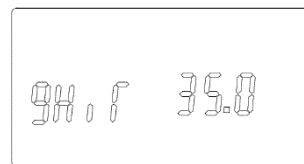
**Aseta lämpötilan yläraja:** Muuta raja-arvoa painamalla + tai - näppäintä muuttaaksesi lämpötilan raja-arvoa, raja-alue 5-60°C. Paina "📖"näppäintä uudelleen vahvistaaksesi syötetyn arvon sekä siirtyäksesi seuraavaan vaiheeseen.



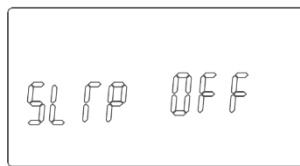
**Viiveaika potentiaalivapaa ulostulo:** Paina + tai - näppäintä muuttaaksesi kytkennän viiveaikaa. Alue: 0-5 min. Paina "📖"näppäintä uudelleen vahvistaaksesi syötetyn arvon sekä siirtyäksesi seuraavaan vaiheeseen.



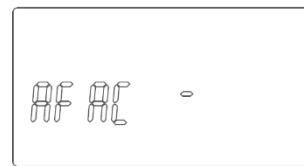
**Hystereesi:** kuinka suuri lämpötilaeron tulee olla ennen kuin termostaatti alkaa lämmitteä taikka kytkeytyä pois. Asetusalue: 0,5 ~ 10°C. Paina "📖"näppäintä uudelleen vahvistaaksesi syötetyn arvon sekä siirtyäksesi seuraavaan vaiheeseen.



**Max. lämpötilan asetukset:** Paina + tai - näppäintä muuttaaksesi max. arvo. Alue: 35 - 90°C. Paina "📖"näppäintä uudelleen vahvistaaksesi syötetyn arvon sekä siirtyäksesi seuraavaan vaiheeseen.



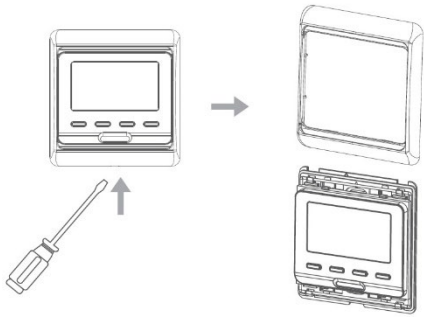
**Jäätymisenesto-ominaisuus:** Valitse + tai - näppäimellä onko ominaisuus käytössä. Paina "📖"näppäintä uudelleen vahvistaaksesi syötetyn arvon sekä siirtyäksesi seuraavaan vaiheeseen.



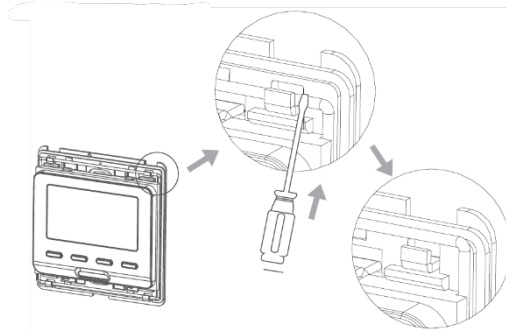
**Tehdasasetuksien palautus:** Paina + tai - näppäintä 5 sekuntia, kunnes näkyy --, palauttaa tehdasasetukset, sammuta tallennusta varten

**Anturin vika: E0:** sisäänrakennettu anturi oikosulussa tai irti. **E1:** Ulkoinen anturi oikosulussa tai irti. Kun näyttää E0/E1-virhettä, termostaattia on tarkastettava, kunnes virhe on poistettu.

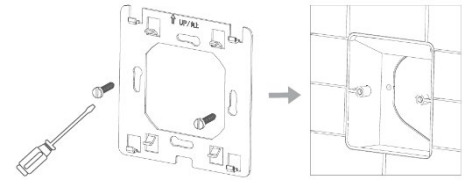
# Båden



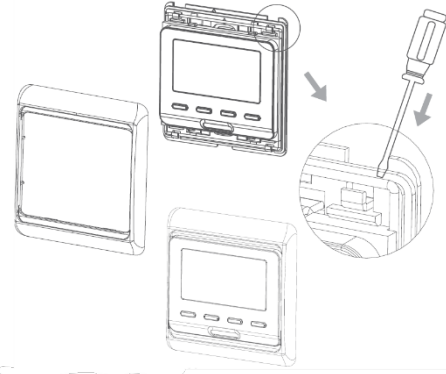
1. Irrota etukansi kuvan mukaisella tavalla.



2. Irrota myös takalevy kuvan mukaisella tavalla.



3. Ruuvaa takalevy seinäpistorasiaan kiinni



4. Kytke johdot termostaattiin ja aseta termostaatti paikoilleen kuvan osoittamalla tavalla

## Vaatimustenmukaisuusvakuutus

Tämä vaatimustenmukaisuusvakuutus on annettu valmistajan yksinomaisella vastuulla.

Tuote: Digitaalinen yhdistelmätermostaatti

Tuotemerkki: Båden

Malli: 8990

Edellä kuvattu vakuutuksen kohde on asiaa koskevan unionin yhdenmukaistamislainsäädännön vaatimusten mukainen ja täyttää seuraavat direktiivit sekä standardit: EMC 2014/30/EU direktiivin sekä sen standardit: EN55014-1:2006+A1:2009 +A2:2011, EN61000-3-2:2014, EN61000-3-3:2013, EN55014-2:1997+A1:2001+A2:2008. LVD 2014/35/EU direktiivin sekä sen standardit: EN 60950-1:2006+ A11:2009+ A1:2010+ A12:2011+ A2:2013. RoHS 2011/65/EU direktiivin sekä sen lisäyksen (EU) 2015/863 sekä sen standardit: IEC 62321-3-1:2013, IEC 62321-5:2013, IEC 62321-4:2013, IEC 62321:2008 Annex C, IEC 62321-7-1:2015 ja IEC 62321-6:2015.



### Kierrättäminen

Tämä merkintä tarkoittaa, että tuotetta ei saa hävittää kotitalousjätteen mukana EU-alueella. Estä mahdolliset ympäristö- ja terveyshaitat kierrättämällä tuote oikein, näin materiaali voidaan käsitellä vastuullisesti. (Kierrätä tuote (SER) sähkö- ja elektroniikkalaiteromuna). Kierrätä tuote käyttämällä paikallisia kierrätysjärjestelmiä. Vie pakkaus kartonginkeräykseen.