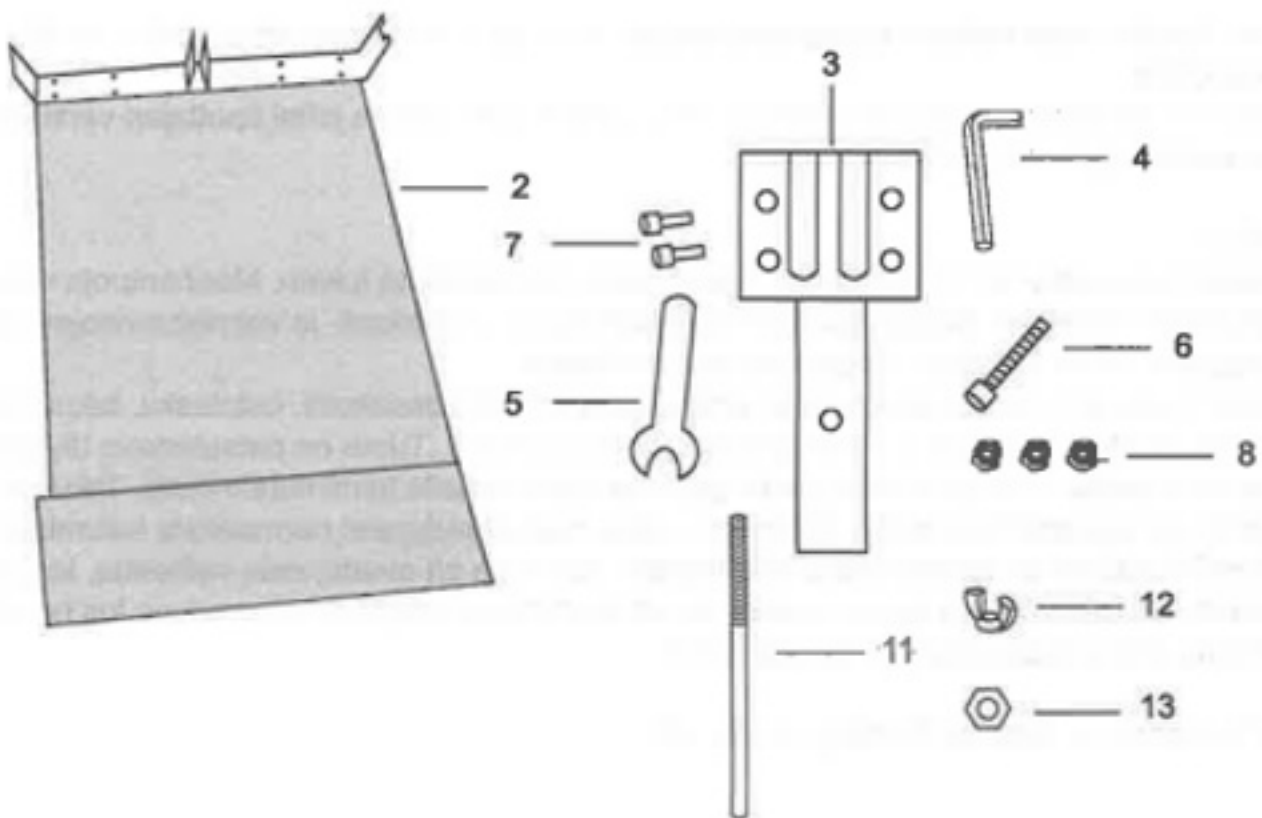
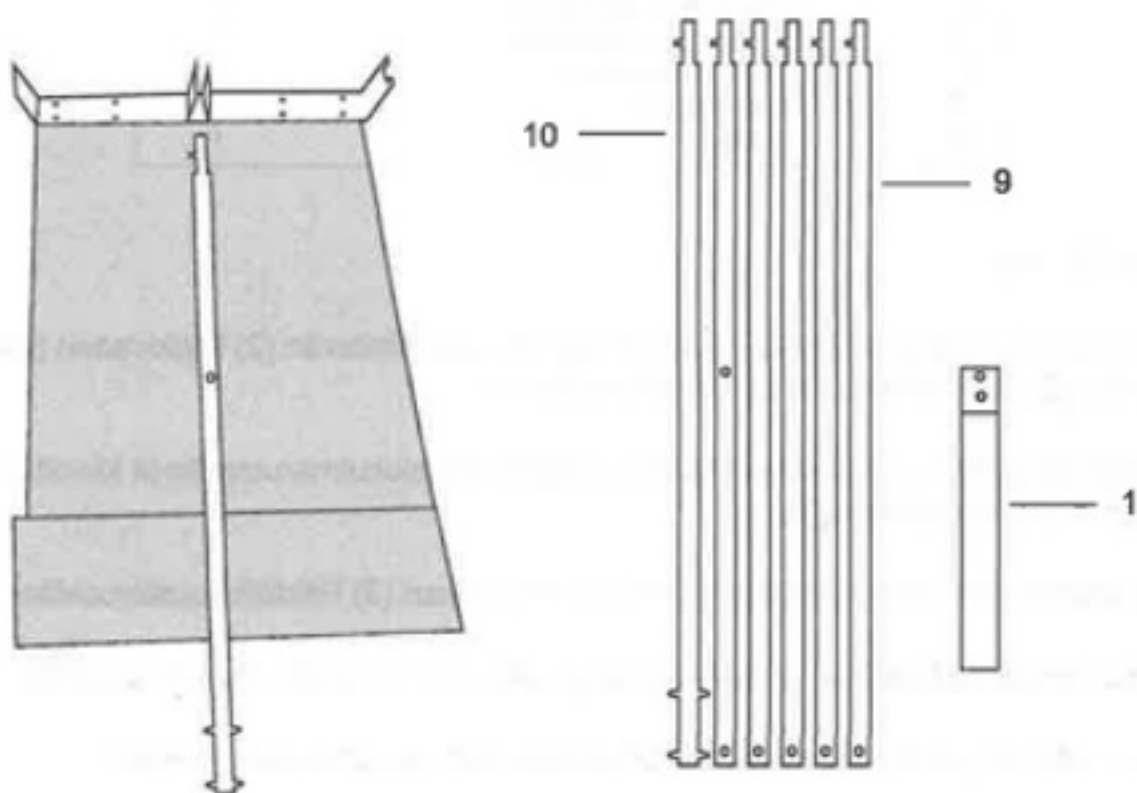


# Lumenpudotin (6 osaa)

## KÄYTTÖOHJE

440612



NRO.	OSAN NIMI	Kpl
1	Alumiininen pystyteräosa	2
2	Lumen ohjausmuovi alumiiniterällä	1
3	Muoviilitin	1
4	Kuusiokoloavain	1
5	Lenkkiavain	1
6	Pitkät kuusioruuvit	4
7	Lyhyet kuusioruuvit	4
8	Lukitusmutterit	8
9	Alumiininen jatkoputki	5
10	Alumiiniputki kahvalla	1
11	Pitkä halkaisuruuvi	1
12	Siipimutteri	1
13	Mutteri	1

### KOKOAMISOHJEET:

1. Kiinnitä muovinen liitososa (3) kuusioavaimella (4), alumiiniterän (2) keskiosaan pitkällä kuusioruuvilla (6) ja kiinnitä ruuvit lukkomuttereilla (8).
2. Liitä alumiinipystyterä (1) alumiiniterään (2) lyhyillä kuusiokulmaruuveilla ja kiinnitä ruuvit lukkomutterilla lenkkiavaimella (5).
3. Ruuvaa alumiininen jatkoputki (9) muoviseen liitososaan (3) pitkällä kuusioruuvilla.
4. Paina alumiinisen jatkoputken (9) painiketta ja lukko alumiiniputkella kahvalla (10).
5. Avaa lumirullakangas (2) hitaasti ja säädä alumiinikahvaa tarpeidesi mukaan.
6. Aseta siipimutterilla (12) varustettu lumen halkaisuruuvi (11) alumiiniseen jatkoputkeen, jossa on reikä putken keskellä, ja kiinnitä ruuvi alhaalta mutterilla (13).

Huom, käytä lumen halkaisuruuvia ainoastaan pehmeälle pakkaslumelle mikä ei sisällä jääkerroksia.

Mikäli lumi on raskasta, pyri tiputtamaan se pienemmissä osissa jottei tiputtajan varsi vahingoitu. Varo katolta tippuvaa lunta!

### TAKUU:

Tuotteen takuu-aika on 12 kuukautta. Takuu alkaa ostopäivästä lukien. Maahantuoja vastaa epäkuntoon menneen laitteen tai osien korvaamisesta, materiaali- ja valmistusvikojen osalta, ainoastaan jos ne todetaan tarkastuksessa viallisiksi.

Ostajan tulee aina takuuvaatimuksen yhteydessä esittää kassakuitti, ostolasku, takuutodistus tai lähetyksistä joista ilmenee ostopäivämäärä, paikka ja hinta. Tuote on palautettava täydellisenä, ilman että mitään osia on irrotettu, varustettuna selostuksella toimintahäiriöistä. Takuu ei sisällä: Kuljetus- ja varastointivaurioita. Vahinkoja, jotka ovat aiheutuneet normaalista kulumisesta, väärästä käytöstä tai asiattomasta käsittelystä. Jos kone on avattu, osia vaihdettu, korjattu tai muutettu. Mitään välillisiä kustannuksia, kuten esimerkiksi korjauskustannuksia jos ne on suoritettu ilman maahantuojan hyväksyntää.

Maahantuoja Oy Scandic Trading House Ltd.