

2,5HP 100L / 4HP 200L / 5,5HP 300L / 5,5hp Polttomoottori  
Kompressorit

# Käyttöohje



Kiitos, että ostit tuotteemme. Lue tämä opas huolellisesti, jotta käytät laitetta oikein.  
Alkuperäisen ohjeen käännös.

102298056	TIMCO 4HP 200L KOMPRESSORI	6438014257891
102298052	TIMCO 2,5HP 100L KOMPRESSORI	6438014257884
103071159	TIMCO 5,5HP 300L KOMPRESSORI	6438014336299
103071163	TIMCO 5,5HP 50L POLTTOMOOTTO KOMPRESSORI	6438014336282

# TÄRKEÄ HUOMAUTUS

## TEE TÄMÄ ENNEN UUDEN PAINEILMAKOMPRESSORIN KÄYTTÄMISTÄ

1. Kompressorin etuosan öljyntäyttöaukossa on valkoinen muovitulppa. Irrota muovitulppa ja aseta punainen öljykorkki (löytyy osapussista) öljyntäyttöaukkoon.
  
2. Tarkasta öljytaso kompressorin alaosan (säätimen takana) tarkastuslasista. Normaalikäytössä öljytason tulee olla tarkastuslasin puolivälin merkinnän kohdalla. Jos öljyn lisääminen on tarpeen, voit käyttää mitä tahansa kompressorioiljyä, jota on saatavana rautakaupoista ja muilta jälleenmyyjiltä.
  
3. Säätimessä on kaksi ilmaliitäntää. Toista liitäntää käytetään kääntämällä säätimen kahvaa.  
Toisesta paineilma virtaa vapaasti suoraan säiliöstä. Kierrä joko metallitulppa tai pikaliitin (ei sisälly toimitukseen) vapaasti virtaavaan liittimeen ennen kompressorin käynnistämistä. Käytä kierreteippiä liitoksissa, jotta ne eivät vuoda.
  
4. Sähkömoottoria ei saa pyörittää väärään suuntaan.

## Sisällys

Esittely.....	4
Turvaohjeet.....	4
Lyhyt kuvaus.....	6
Toimintaperiaate.....	6
Valmistelut ja käynnistäminen .....	6
Toiminta- ja johdotuskaavio.....	7
Käyttö ja säädöt .....	8
Huomiot .....	8
Ylläpito .....	9
Ongelmat ja korjaustoimenpiteet .....	9
Räjätyskuva ja osaluettelo .....	10

## ESITTELY

Lue käyttöohje huolellisesti ennen kompressorin käyttöä tai huoltamista. Perehdy laitteen turvallisuus-, käyttö ja ylläpito-ohjeisiin.

OHJEIDEN NOUDATTAMATTA JÄTTÄMINEN VOI JOHTAA LOUKKAANTUMISEEN, AINEELLISIIN VAHINKOIHIN TAI TAKUUN RAUKEAMISEEN.

Ohjeita noudattamalla varmistat pitkän ja turvallisemman käyttöiän laitteellesi.

## TURVAOHJEET



**VAARA: VOI JOHTAA VAKAAN LOUKKAANTUMISEEN TAI KUOLEMAAN.**



**PALO- TAI RÄJÄHDYSVAARAN VÄLTÄMISEKSI ÄLÄ RUISKUTA SYTTYVIÄ NESTEITÄ SULJETUSSA TILASSA.**

On mahdollista että moottori tai painekeytkin voi aiheuttaa kipinän käytön aikana.

Jos kipinät joutuvat kosketuksiin bensiinin tai muun liuottimen höyryjen kanssa, ne voivat syttyä aiheuttaen tulipalon.



Käytä kompressoria aina hyvin tuuletetussa tilassa.

Älä tupakoi käytön aikana.

Älä ruiskuta kipinöiden tai liekkien lähistöllä. Pidä kompressori mahdollisimman kaukana ruiskutusalueesta.



Maalatessa, pestessä yms. käytössä liuotinaaineet voivat reagoida lämpöön ja kipinöihin aiheuttaen räjähdyksen.



Paineilmakompressorin ilma ei sovellu hengitettäväksi.



**VAROITUS: VAKAVAN LOUKKAANTUMISEN TAI KUOLEMAN VAARA.**

Älä hitsaa tai tee muutoksia kompressorin painesäiliöön. Se vaikuttaa säiliön paineenkestoon negatiivisesti ja johtaa vakavaan tapaturmaan.

Kaikenlainen säiliöön kohdistuva hitsaaminen tai sen tilavuuden kasvattaminen mitätöi takuun. Älä käytä sähkötoimista kompressoria ulkona sateessa tai märällä alustalla. Se voi johtaa sähköiskuun. Laitte käynnistyy automaattisesti. Katkaise virta, irrota pistotulppa pistorasiasta ja vapauta paine aina ennen huoltotoimien tekemistä ja käytön jälkeen.



1. Tarkasta ilmatyökalujen ja tarvikkeiden valmistajan ilmoittama suurin sallittu käyttöpaine.



Kompressorin paineilmaa on säädettävä niin, ettei se koskaan ylitä työkalun enimmäispainetta.



2. Kuoren alla on kuumia ja liikkuvia osia.

Palovammojen ja muiden vahinkojen välttämiseksi älä käytä laitetta ilman kuorta.

Anna kompressorin jäähtyä ennen kuin ryhdyt huoltamaan sitä.



3. Lue kaikki merkinnät ja noudata pakkausten turvaohjeita ruiskuttaessasi maalia tai myrkyllisiä aineita.

Käytä hengityssuojainta, jos ruiskutettava aine voi kulkeutua hengitysteihin. Lue kaikki ohjeet ja varmista, että hengityssuojaimesi suojaa sinua.

4. Käytä aina suojalaseja käyttäessäsi paineilmakompressoria. Älä osoita suutinta tai ruiskua muita tai itseäsi kohti.
5. Älä muuta painekeytkimen tai varoventtiilin säätöjä. Tällöin kaikki takuut mitätöityvät. Laitte on säädetty tehtaalla enimmäispaineelle.

**HUOMIO: MAHDOLLINEN VAARA, JOKA VOI AIHEUTTAA HENKILÖ- TAI LAITEVAHINKOJA.**

1. Tyhjäkäynnillä kosteus painesäiliöstä päivittäin pohjapropun kautta. Puhdas ja kuiva säiliö kestää pidempään
2. Vedä paineenvapautusventtiilin renkaasta päivittäin varmistaaksesi, että se toimii oikein, ja poistaaksesi mahdolliset tukokset.
3. Jotta kompressorin jäähdytys toimisi oikein, tulee kompressorin olla vähintään 31 cm:n päässä seinästä, hyvin tuuletetussa tilassa.
4. Kiinnitä kompressorin huolellisesti kuljetuksen ajaksi. Paine on vapautettava säiliöstä ennen kuljetusta.
5. Suojaa paineilmaletkua ja sähköjohtoa iskuilta ja pistoilta. Tarkasta niiden kunto viikoittain ja vaihda ne tarvittaessa uusiin.  
ilmaletkua välttyäksesi tehon

#### **VAROITUS**

KATKAISE VIRTA JA VAPAUTA JÄRJESTELMÄN PAINE ENNEN ASENNUSTEN, HUOLTOTOIMIEN, SIIRTOJEN TAI YLLÄPITOTOIMIEN SUORITTAMISTA

#### **HUOMIO**

Älä koskaan käytä jatkojohtoa tuotteen kanssa. Käytä jatkojohdon sijasta pidempää menetykseltä.

1. Noudata kaikkia paikallisia sähkö- ja turvallisuusmääräyksiä sekä kansallisia sähkösäätöjä ja työturvallisuus- ja -terveyslakia.
2. Sähkömoottori on kytkettävä aina maadoitettuun pistorasiaan. *Kolmivaiheinen sähkömoottori (200L ja 300L mallit) on maadoitettava turvallisesti ja asianmukaisesti kolmijohtimisella pistorasialla tai 5-napaisella voimapistorasialla. Kytkeä tulee tehdä valtuutetun sähkömiehen toimesta*

## TOIMINTAPERIAATE

Kompressori toimii pumppaamalla ilmaa painetankkiin kiertokangen, työntötangon ja männän avulla. Ilmaventtiili aukeaa ja sulkeutuu automaattisesti. Venttiilin kautta syötetty ilma puristetaan ja työnnetään säiliöön takaiskuventtiilin läpi.

## VALMISTELUT JA KÄYNNISTÄMINEN

1. Kompressori tulee sijoittaa puhtaaseen, kuivaan ja tuuletettuun tilaan.
2. Pidä käyttöjännite  $\pm 5\%$ : n sisällä nimellisarvosta.
3. Pidä öljytaso punaisessa ympyrässä.
4. Suositeltu öljy SAE30, kun sisätilan lämpötila on yli 10 astetta. Käytä öljyä SAE10 tai LDAB68, jos lämpötila on alle 10 astetta.
5. Avaa poistovennttiili ja varmista, että painekeytkimen painike on asennossa "on". Kunnollisen ensimmäisen voitelun varmistamiseksi anna kompressorin käydä 10 minuutin ajan ilman kuormaa.
6. Kiilahihnan kireyden tarkistaminen: Hihnan kireys on oikea, kun sitä voidaan painaa sormella 10–15 mm hihnan keskiosasta.

## TOIMINTA- JA JOHDOTUSKAAVIO

### A) Toimintakaavio

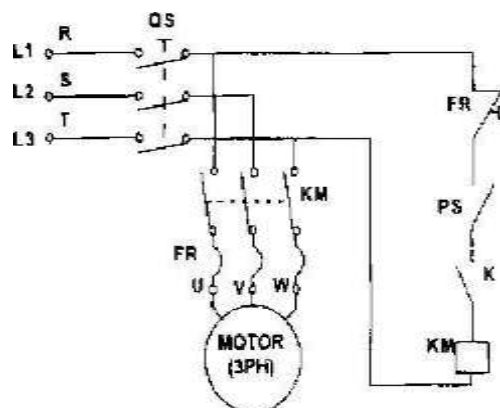
Fr - Lämpöreleen komponentit

Qs - Virtakytkin

PS - Painekeytkin

KM - Kontaktori

K - Pysäytyskytkin

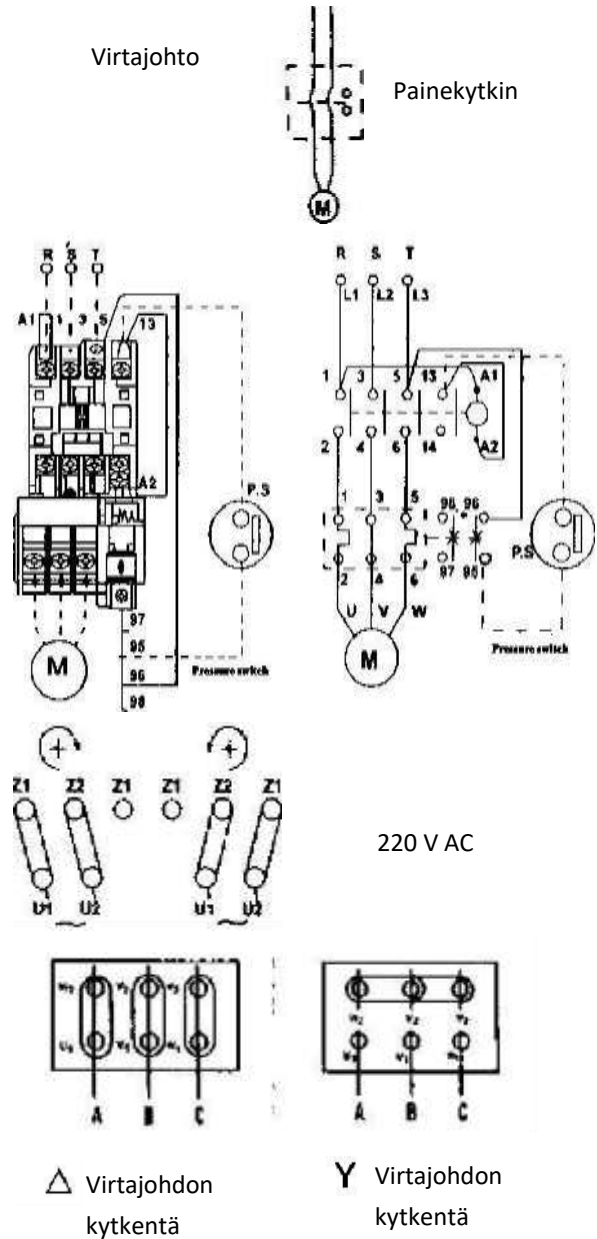


## B) Johdotuskaavio

1) Yksivaiheisen sähkömoottorin johdotuskaavio

2) Kolmivaiheisen sähkömoottorin johdotuskaavio

Painekyttimeen ja magneettisen käynnistimen johdotuskaaviot ovat liitteinä



## C) Liitinkaavio

Nuoli osoittaa moottorin pyörimissuunnan

## KÄYTTÖ JA SÄÄDÖT

Painekytkin ohjaa kompressorin toimintaa. Moottori pysäytetään automaattisesti paineen noustessa maksimiin ja käynnistetään, kun paine laskee minimiin. Nimellispaine on säädetty tehtaalla. Älä muuta asetettua painetta. Kun kompressori



Kuva 1



Kuva 2

sammutetaan, vapauta paineilma kytkimen alla olevasta vapautusventtiilistä. Tämä on tärkeää, jotta moottori ei vaurioidu, kun kompressori kytketään takaisin päälle. Nimellispainetta voidaan säätää kääntämällä kytkimen säätöruuvia (kuva 1 tai kuva 2).

## HUOMIOT

1. Älä irrota laitteen osia säiliön ollessa paineistettu.
2. Älä irrota sähköosia ennen pistotulpan irrottamista verkosta.
3. Säädä varoventtiiliä varovasti.
4. Älä käytä kompressoria liian korkealla tai alhaisella jännitteellä.
5. Älä käytä sähköjohtoa, jonka pinta-ala on alle 4 mm<sup>2</sup> tai yli 5 metriä pitkä.
6. Älä sammuta kompressoria irrottamalla pistotulppa pistorasiasta, vaan aseta katkaisin off-asentoon.
7. Jos vapautusventtiili ei toimi moottorin pysähtyttyä, selvitä vika välittömästi välttyäksesi moottorivahingoilta.
8. Voiteluöljyn on oltava puhdasta. Pidä öljytaso punaisen ympyrän sisällä.
9. Irrota pistotulppa pistorasiasta käytön jälkeen.
10. Käytä aina enintään 10 m pitkää ja vähintään 2,5 mm<sup>2</sup> jatkojohtoa!  
Ohuempi johto voi rikkoa moottorin.
11. 400V Kolmivaihekompressorit eivät sisällä pistotulppaa tai syöttöjohtoa



## YLLÄPITO

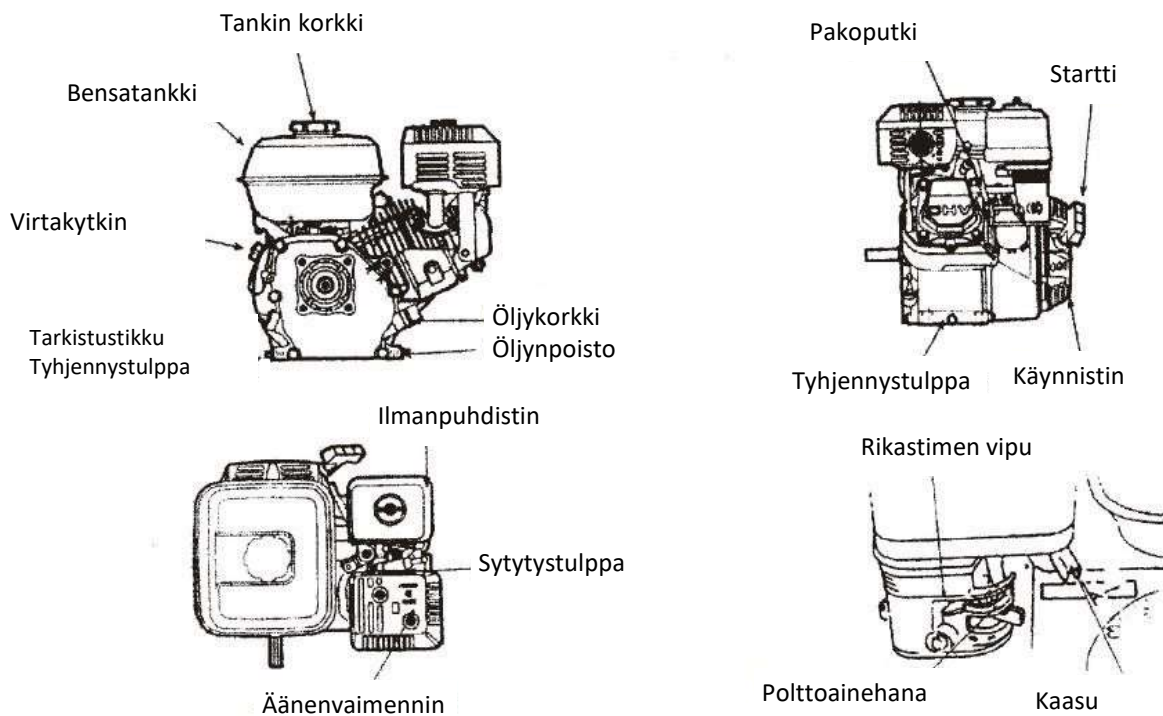
1. Puhdista kampikammio ja vaihda öljy ensimmäisen 20 käyttötunnin jälkeen.
2. Tarkasta öljytaso 20 käyttötunnin välein ja täytä tarvittaessa.
3. Avaa säiliön alla oleva valutusventtiili kondenssiveden tyhjentämiseksi 60 käyttötunnin välein.
4. Puhdista kampikammio, vaihda öljy, puhdista ilmansuodatin ja tarkasta varoventtiili ja painemittari 120 käyttötunnin välein.



## POLTTOMOOTTORIN KÄYTTÖ

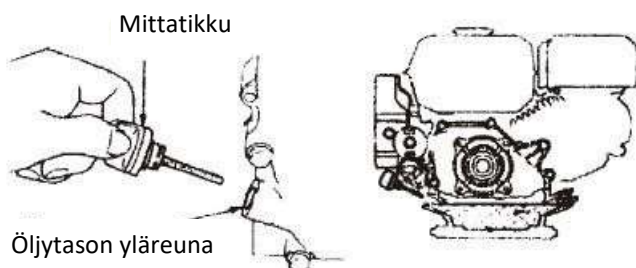
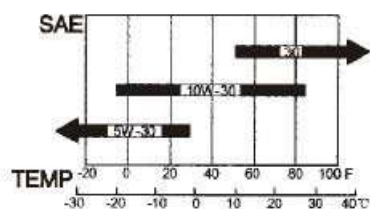
koskee ainoastaan mallia Timco 5,5hp Polttomoottori kompressori

### Polttomoottorin osakuvaus



2

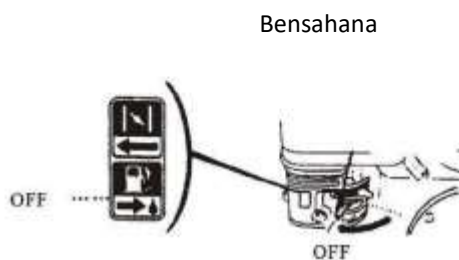
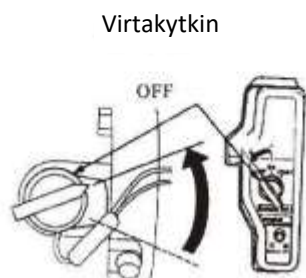
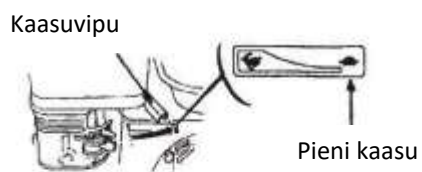
Käytä SAE 30 10W-30 moottoriöljyä. Öljyn pinta alla olevassa kuvassa.



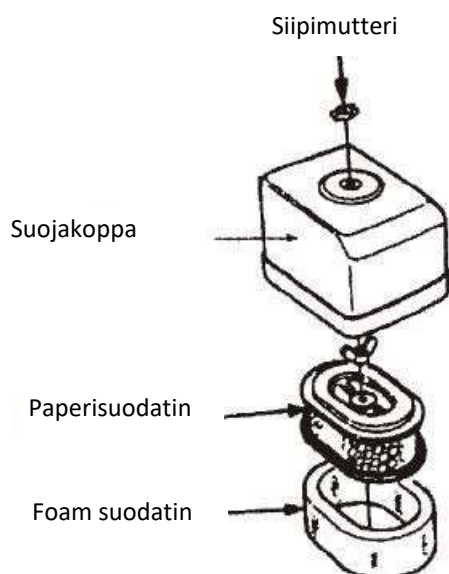
Lisää aluksi 5 desilitraa öljyä ja tarkista asettuuko pinta sopivalle korkeudelle. Vaihda öljyt 100 käyttötunnin välein.

### Koneen käyttö

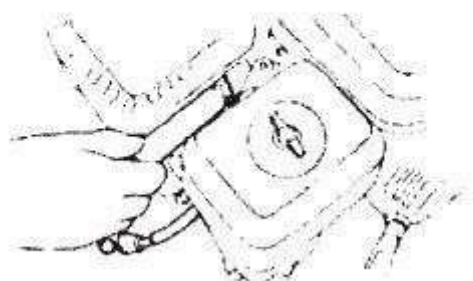
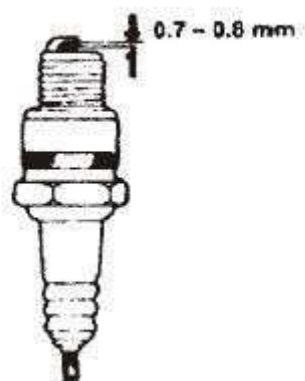
1. Laita bensahana "ON" asentoon ja rikastin "ON" asentoon. Vedä rauhassa käynnistysnarua että tunnet vastusta ja vedä sitten napakasti. Ota rikastin pois kun kone on hieman lämmennyt.
2. Sammuta moottori vääntämällä kaasu pienimmälle mahdolliselle ja kääntämällä sen jälkeen moottorin virtakytkin "OFF" asentoon. Lopuksi käännä bensahana "OFF" asentoon.
3. Häätapauksessa sammuta moottori suoraan kytkimestä.



## ÄLÄ KOSKAAN KÄYTÄ POLTTOMOOTTORIA SISÄTILOISSA

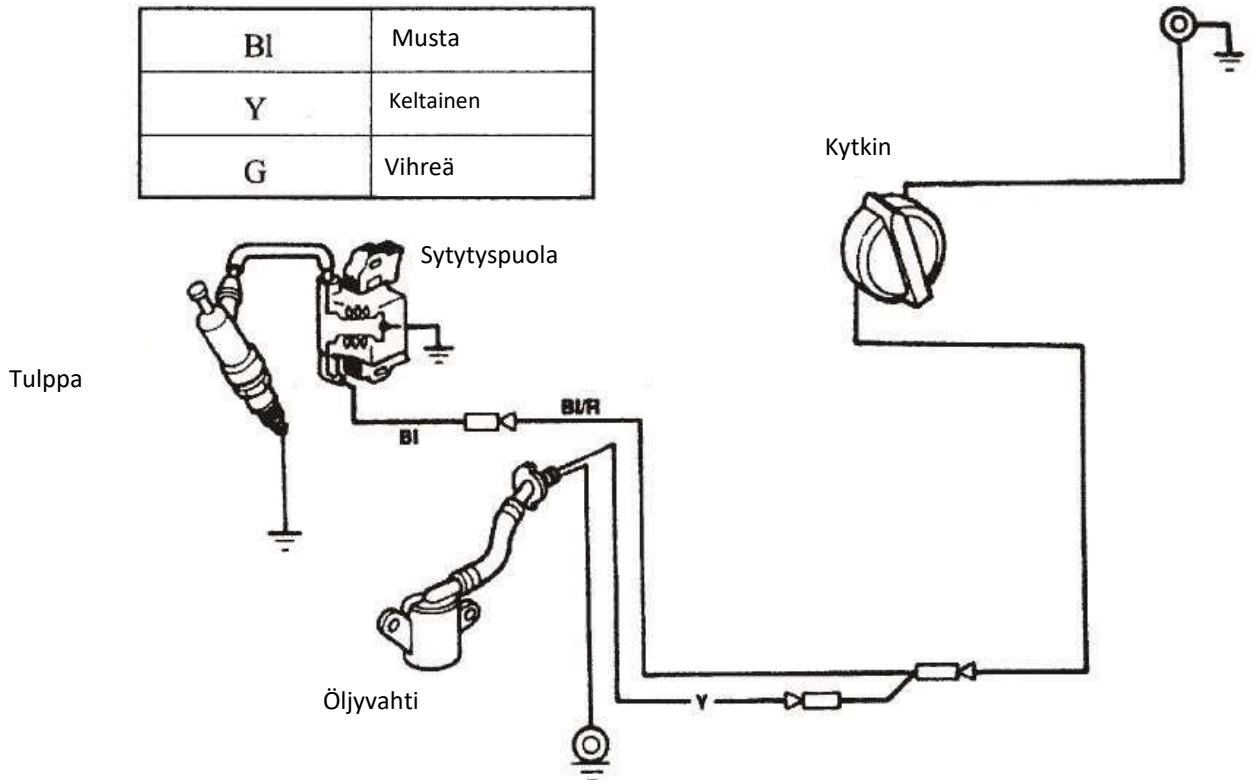


Suodattimen puhdistus: Pese foam suodatin moottoriöljyssä ja rutista kuivaksi. Kopistele enimmäkseen pölyt ja lopuksi imuroida paperisuodatin hellästi.



Sytytystulpan kärkiväli on 0,7-0,8mm. Suositeltu tuplla on NGK BRR6ES

## Sähkökaavio



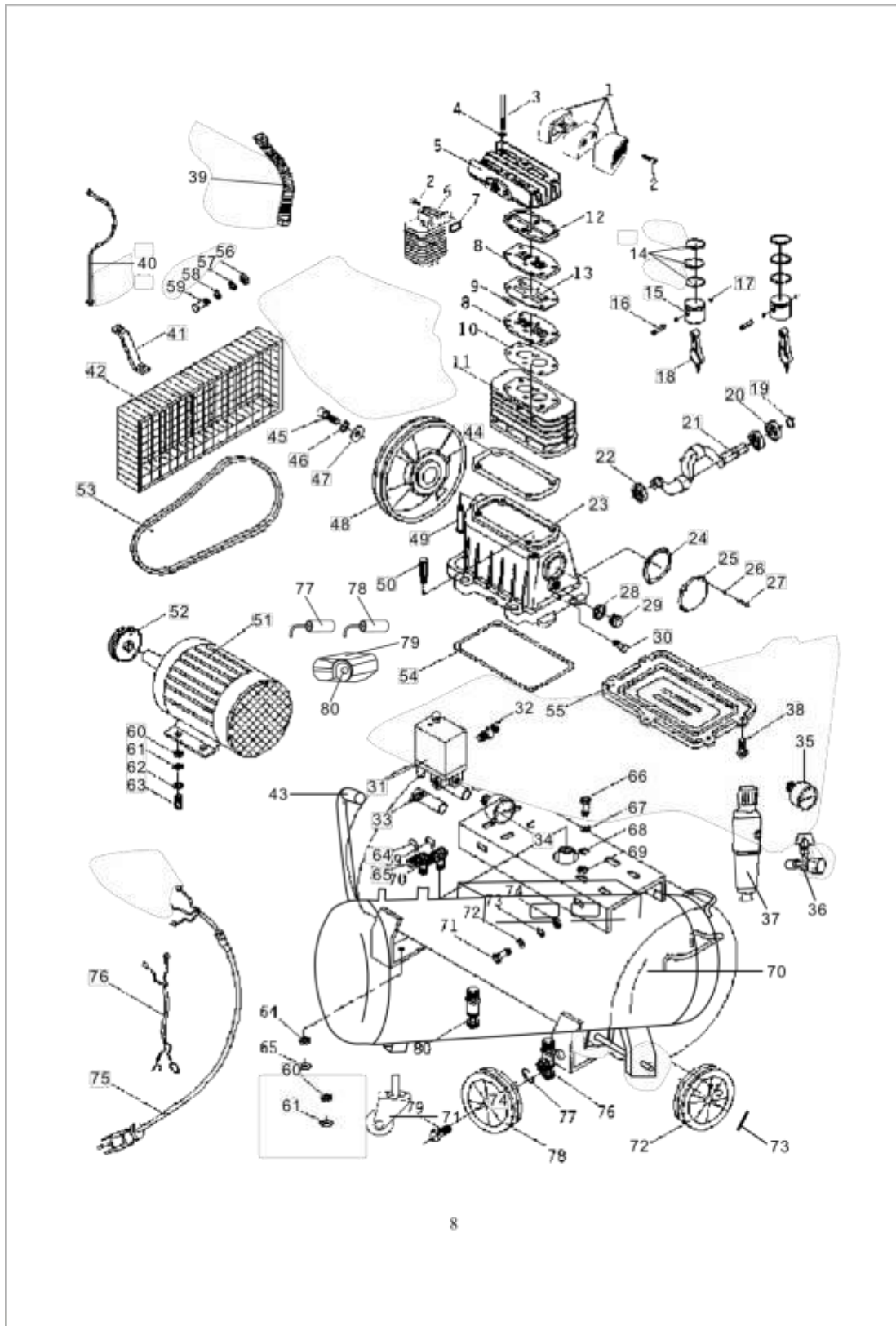
## ONGELMAT JA KORJAUSTOIMENPITEET

Ongelma	Mahdolliset syyt	Toimenpiteet
Moottori ei käy, se käy liian hitaasti tai laite kuumenee liikaa	<ol style="list-style-type: none"> <li>1. Vika putkessa tai alhainen jännite</li> <li>2. Virtajohto on liian ohut tai pitkä</li> <li>3. Painekytkin viallinen</li> <li>4. Moottori on viallinen</li> <li>5. Pumppu on jumissa</li> </ol>	<ol style="list-style-type: none"> <li>1. Tarkasta ilmaputket</li> <li>2. Vaihda johto</li> <li>3. Korjaa tai vaihda uuteen</li> <li>4. Korjaa tai vaihda uuteen</li> <li>5. Tarkasta ja korjaa</li> </ol>
Puutteellisesti voidellut osat	<ol style="list-style-type: none"> <li>1. Puutteellinen voitelu on johtanut kiinnileikkaamiseen</li> <li>2. Liikkuva osa on vaurioitunut</li> </ol>	<ol style="list-style-type: none"> <li>1. Tarkasta kampiakseli, laakeri, työntötanko, mäntä, männänrenkas jne. Vaihda tarvittaessa</li> </ol>

<p>Laite tärisee tai siitä kuuluu epätavallista ääntä</p>	<p>(1) Kiinnitysosat ovat löystyneet (2) Vieras esine on päässyt pumppuun (3) Mäntä iskee venttiilin istukka vasten (4) Liikkuvat osat ovat kuluneet loppuun</p>	<p>(1) Tarkasta ja kiristä (2) Tarkasta ja puhdista  (3) Vaihda tiiviste paksumpaan  (4) Korjaa tai vaihda</p>
<p>Ilmanpaine ei ole riittävä tai suorituskyky on heikentynyt</p>	<p>(1) Moottori käy liian hitaasti (2) Kiilahihna on liian löysä tai rasvainen (3) Ilmansuodatin on tukossa (4) Varoventtiili vuotaa (5) Poistoputki vuotaa (6) Tiiviste on vaurioitunut (7) Venttiililevy on vaurioitunut, hiiltynyt tai jumissa (8) Männänrenkas ja sylinteri ovat kuluneet tai vaurioituneet</p>	<p>(1) Tarkasta ja korjaa (2) Kiristä tai puhdista  (3) Puhdista tai vaihda suodatin (4) Tarkasta ja säädä (5) Tarkasta ja korjaa (6) Tarkasta ja vaihda (7) Vaihda ja puhdista  (8) Korjaa tai vaihda uuteen</p>

<p>Öljynkulutus on liian korkea</p>	<p>(1) Öljytaso on liian korkea (2) Huohotinputki on tukossa (3) Männänrenkas ja sylinteri ovat kuluneet tai vaurioituneet</p>	<p>(1) Varmista oikea öljymäärä (2) Tarkasta ja puhdista (3) Korjaa tai vaihda uuteen</p>
-------------------------------------	--	---

# RÄJÄYTYSKUVA JA OSALUETTELO



8

Nro	Kuvaus	Määrä	Nro	Kuvaus	Määrä
1	ILMANSUODATIN	1	41	KIINNIKE	1
2	RUUVI	4	42	SUOJAVERKKO	1

3	RUUVI	6	43	KAHVA	1
4	LUKKORENGAS	6	44	TIIVISTE	1
5	SYLINTERIKANSI	1	45	RUUVI	1
6	JÄÄHDYTYSRIVAT	1	46	LUKKOLEVY	1
7	TIIVISTE	1	47	ALUSLAATTA	1
8	VENTTIILILEVY	2	48	HIHNAPYÖRÄ	1
9	VENTTIILIN LÄPPÄ	4	49	RUUVI	1
10	TIIVISTE	1	50	HUOHOTINPUTKI	1
11	SYLINTERI	1	51	MOOTTORI	1
12	KANNENTIIVISTE	1	52	MOOTTORIN PYÖRÄ	1
13	VENTTIILILEVYN TIIVISTE	1	53	HIHNA	1
14	MÄNNÄNRENGAS	2	54	KUMITIIVISTE	1
15	MÄNTÄ	2	55	KAMPIKAMMION POHJA	1
16	MÄNNÄNTAPPI	2	56	MUTTERI	1
17	MÄNNÄNTAPIN RENGAS	4	57	ALUSLAATTA	1
18	KIERTOKANKI	2	58	LUKKORENGAS	1
19	LUKKORENGAS	1	59	RUUVI	1
20	ÖLJYTIIVISTE	1	60	MUTTERI	4
21	KAMPI	1	61	LUKKORENGAS	4
22	LAAKERI	2	62	ALUSLAATTA	4
23	KAMPIKAMMIO	1	63	RUUVI	4
24	TIIVISTE	1	64	KULMA	1
25	KAMPIKAMMION KANSI	1	65	TAKAISKUVENTTIILI	1
26	LUKKORENGAS	4	66	RUUVI	4
27	RUUVI	4	67	ALUSLAATTA	4

28	TARKASTUSLASIN ALUSLAATTA	1	68	LUKKORENGAS	4
29	TARKASTUSLASI	1	69	MUTTERI	4
30	PULTTI	1	70	SÄILIÖ	1
31	PAINEKYTKIN	1	71	ETUPYÖRÄ	1
32	KUULAVENTTIILI	1	72	PYÖRÄ	2
33	VAROVENTTIILI	1	73	PYÖRÄN TAPPI	2
34	MITTARI	1	74	VALUTUSVENTTIILI	1
35	MITTARI	1	75	JOHTO	1
36	TAPPIVENTTIILI	2	76	KYTKENTÄKAAPELI	1
37	SUODATIN JA SÄÄDIN	1	77	KÄYNNISTYSKONDENSAATTORI	1
38	RUUVI	8	78	KÄYTTÖKONDENSAATTORI	1
39	POISTOPUTKI	1	79	KONDENSAATTORIN KOTELO	1
40	VAPAUTUSPUTKI	1	80	SUOJUS	1

**SUOMITRADING**

Suomi Trading Oy

Realparkinkatu 12, 37570 Lempäälä

[asiakaspalvelu@suomitradingle.fi](mailto:asiakaspalvelu@suomitradingle.fi)



2,5HP 100L / 4HP 200L / 5,5HP 300L / 5,5hk Bensinmotor  
Kompressorer

## Bruksanvisning



Tack för att du valde vår produkt. Läs denna bruksanvisning noggrant så att du kan använda denna maskin på ett korrekt sätt.

Översättning av bruksanvisning i original.

102298056 TIMCO 4HP 200L KOMPRESSOR 6438014257891  
102298052 TIMCO 2,5HP 100L KOMPRESSOR 6438014257884  
103071159 TIMCO 5,5HP 300L KOMPRESSOR 6438014336299  
103071163 TIMCO 5,5HP 50L BENSINMOTOR KOMPRESSOR 6438014336282

## VIKTIG ANMÄRKNING

### GÖR DETTA INNAN DU ANVÄNDER EN NY LUFTKOMPRESSOR

5. Oljepåfyllningshålet på kompressorns framsida har en vit plastplugg. Ta bort plastpluggen och sätt i det röda oljelocket (som finns i delpåsen) i oljepåfyllningshålet.
  
6. Kontrollera oljenivån i kompressorns nedre del (bakom regulatorn) med hjälp av siktblaset. Vid normal användning ska oljenivån ligga vid mittmarkeringen på siktblaset. Om du behöver tillsätta olja kan du använda vilken kompressorolja som helst som finns i järnaffärer och andra återförsäljare.
  
7. Regulatorn har två luftanslutningar. Den andra anslutningen används genom att vrida på handtaget på regulatorn.  
Den andra har tryckluft som flödar fritt direkt från tanken. Innan du startar kompressorn ska du skruva in antingen metallpluggen eller snabbkopplingen (ingår ej) i det fritt flödande uttaget. Använd gängtejp på anslutningarna för att förhindra att de läcker.
  
8. Elmotorn får inte vridas i fel riktning.

## Innehåll

Introduktion .....	4
Säkerhetsanvisningar .....	4
Kort beskrivning .....	6
Funktion .....	6
Förberedelser och uppstart.....	6
Funktions- och kopplingschema .....	7
Användning och justeringar .....	8
Observera.....	8
Underhåll.....	9
Problem och lösningar .....	9
Sprängskiss och dellista.....	10

## INTRODUKTION

Läs bruksanvisningen noggrant innan du använder eller utför service på kompressorn. Läs säkerhets-, användnings- och underhållsinstruktionerna.

UNDERLÅTENHET ATT FÖLJA ANVISNINGARNA KAN LEDA TILL PERSONSKADOR, MATERIELLA SKADOR ELLER ATT GARANTIN UPPHÖR GÄLLA.

Genom att följa dessa anvisningar fungerar apparaten längre och säkrare.

### SÄKERHETSANVISNINGAR



FARA: KAN LEDA TILL ALLVARLIGA PERSONSKADOR ELLER DÖDSFALL.



FÖR ATT UNDVIKA BRAND- ELLER EXPLOSIONSRISK, SPRAYA INTE BRANDFARLIGA VÄTSKOR I ETT TRÅNGT UTRYMME.

Det är möjligt att motorn eller tryckbrytaren kan orsaka en gnista under drift.

Om gnistor kommer i kontakt med bensin eller andra lösningsmedelsångor kan de antändas och orsaka brand.



Använd alltid kompressorn på en väl ventilerad plats. Rök inte under användning.

Spraya inte i närheten av gnistor eller lågor. Håll kompressorn så långt bort från sprutområdet som möjligt.



Vid målning, tvätt etc. kan lösningsmedel reagera med värme och gnistor och orsaka en explosion.



Luft från en luftkompressor är inte lämplig att andas.

VARNING: RISK FÖR ALLVARLIGA PERSONSKADOR ELLER DÖDSFALL.



Kompressorns trycktank får inte svetsas eller modifieras. Detta kommer att påverka tankens tryckmotstånd negativt och leda till en allvarlig olycka.

All svetsning eller ökning av tankens volym gör garantin ogiltig. Använd inte den elektriska kompressorn utomhus i regn eller på våt mark. Det kan orsaka elstöt.

Apparaten startar automatiskt. Stäng alltid av strömmen, dra ut stickkontakten och avlasta trycket innan underhåll utförs och efter användning.



1. Kontrollera det maximala arbetstryck som anges av tillverkaren av tryckluftsverktyget och tillbehören.



Kompressorns tryck måste ställas in så att det aldrig överstiger verktygets maximala tryck.



2. Det finns varma och rörliga delar under höljet.

För att undvika brännskador och andra skador får du inte använda apparaten utan höljet.

Låt kompressorn svalna innan du börjar serva den.

3. Läs alla etiketter och följ säkerhetsanvisningarna på förpackningen vid sprutning av färg eller giftiga ämnen.



Använd andningsskydd om det sprayade ämnet kan komma in i luftvägarna.

Läs alla instruktioner och se till att ditt andningsskydd skyddar dig.

4. Använd alltid skyddsglasögon när du använder en luftkompressor. Rikta inte munstycket eller sprutan mot andra eller mot dig själv.

5. Ändra inte inställningarna för tryckbrytaren eller säkerhetsventilen. I så fall upphör alla garantier att gälla. Apparaten är fabriksinställd på maximalt tryck.

**OBSERVERA: EN POTENTIELL FARA SOM KAN ORSAKA PERSONSKADA ELLER SKADA PÅ UTRUSTNINGEN.**

1. Töm dagligen ut fukten ur trycktanken genom bottenpluggen. En ren och torr tank håller längre. 2. Dra dagligen ut avlastningsventilens ring för att kontrollera att den fungerar korrekt och för att avlägsna eventuella blockeringar.

3. För att kompressorn ska kunna kyla ordentligt måste kompressorn vara placerad minst 31 cm från väggen i ett väl ventilerat utrymme.

4. Säkra kompressorn noggrant under transport. Trycket måste avlastas från tanken före transport.

5. Skydda tryckluftsslagen och elsladden mot stötar och punktering. Kontrollera deras skick varje vecka och byt ut dem om det behövs.

### **VARNING**

**STÄNG AV STRÖMMEN OCH AVLASTA SYSTEMTRYCKET INNAN DU UTFÖR NÅGON FORM AV INSTALLATION, UNDERHÅLL, TRANSPORT ELLER SERVICE.**

### **OBSERVERA**

Använd aldrig en förlängningssladd med produkten. Använd en längre tryckslang istället för en förlängningssladd för att undvika effektförluster.

1. Följ alla lokala el- och säkerhetsbestämmelser samt nationella elföreskrifter och lagar om hälsa och säkerhet på arbetsplatsen.
2. Elmotorn måste alltid anslutas till ett jordat uttag. *Trefasmotorn (200L- och 300L-modellerna) måste jordas på ett säkert och korrekt sätt med ett treledaruttag. eller 5-poliqt eluttag. Anslutningen måste utföras av en auktoriserad elektriker.*

## FUNKTION

Kompressorn fungerar genom att pumpa in luft i tryckbehållaren via en vevstake, stödstång och kolv. Luftventilen öppnas och stängs automatiskt. Den luft som tillförs genom ventilen komprimeras och trycks in i tanken genom backventilen.

## FÖRBEREDELSE OCH UPPSTART

1. Kompressorn ska placeras på en ren, torr och ventilerad plats.
2. Håll driftspänningen inom  $\pm 5\%$  av det nominella värdet.
3. Håll oljenivån inom den röda cirkeln.
4. Rekommenderad olja SAE30 när innetemperaturen är över 10 grader Celsius.  
Använd olja SAE10 eller LDAB68 om temperaturen är under 10 grader Celsius.
5. Öppna tömningsventilen och kontrollera att tryckbrytaren är i läge "on". För att säkerställa korrekt initialsmörjning ska kompressorn köras i 10 minuter utan belastning.
6. Kontroll av kilremmens spänning: Remmens spänning är korrekt när den kan tryckas med ett finger 10-15 mm från mitten av remmen.

## FUNKTIONS- OCH KOPPLINGSSCHEMA

### A) Funktionsschema

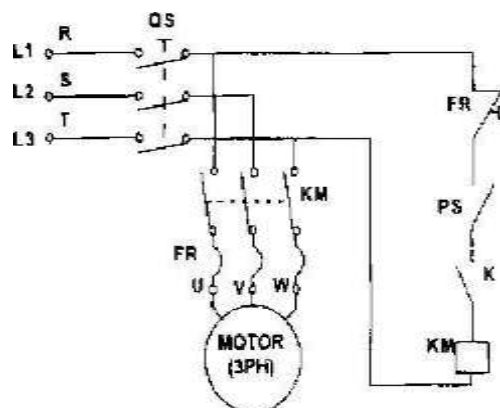
Fr - Komponenter för värmerelä

Qs - Strömbrytare

PS - Tryckbrytare

KM - Kontaktor

K - Stoppbrytare

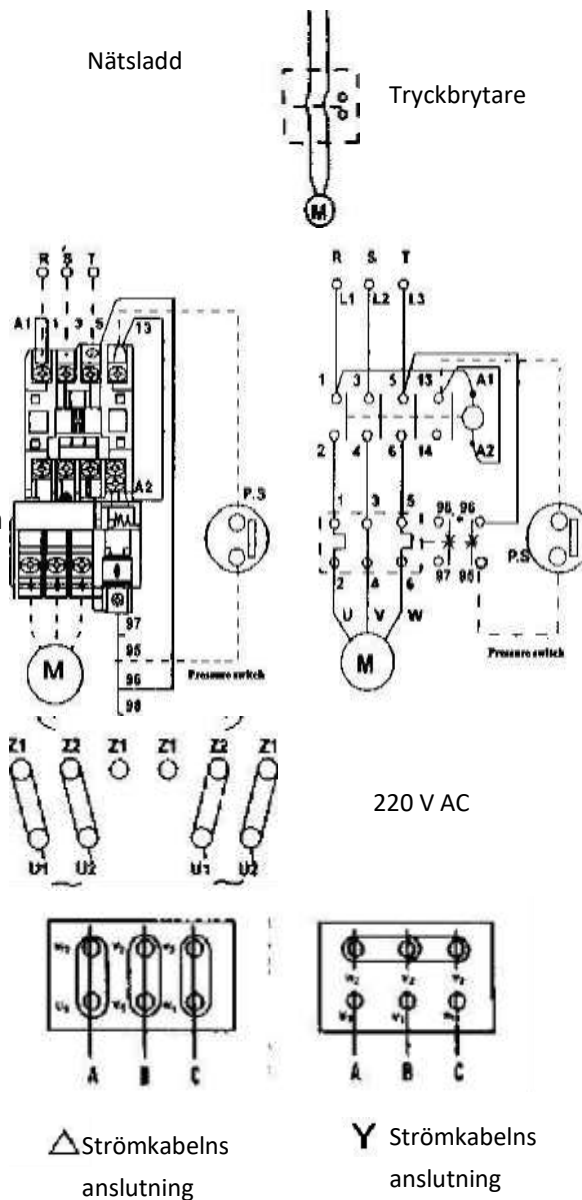


## B) Kopplingsschema

1) Kopplingsschema för en enfasig elmotor

2) Kopplingsschema för en trefasig elmotor

Kopplingsscheman för tryckbrytaren och den magnetiska starten bifogas

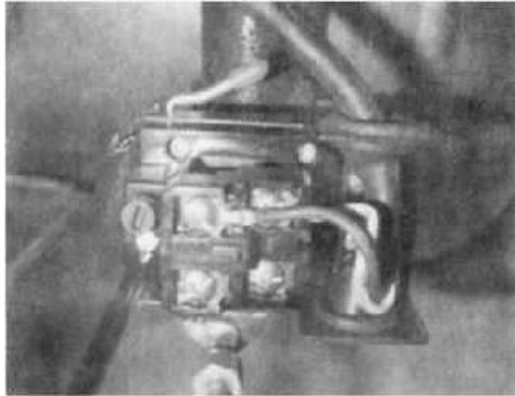


## C) Kopplingsschema

Pilen anger motorns rotationsriktning

## ANVÄNDNING OCH JUSTERINGAR

Tryckbrytaren styr driften av kompressorn. Motorn stoppas automatiskt när trycket når maxvärdet och startas när trycket sjunker till miniminivån. Det nominella trycket ställs in på fabriken. Ändra inte det inställda trycket. När kompressorn stängs av släpps tryckluften ut genom ventilen under strömbrytaren.



Detta är viktigt för att motorn inte ska skadas när kompressorn kopplas in igen. Det nominella trycket kan justeras genom att vrida på ställskruven på brytaren (figur 1 eller figur 2).

Figur 1



Figur 2

## OBSERVERA

1. Koppla inte bort några delar av apparaten när tanken är trycksatt.
2. Koppla inte bort några elektriska komponenter innan du har dragit ut kontakten till apparaten.
3. Justera säkerhetsventilen försiktigt.
4. Använd inte kompressorn med för hög eller för låg spänning.
5. Använd inte en elkabel med en area mindre än 4 mm<sup>2</sup> eller som är längre än 5 meter.
6. Stäng inte av kompressorn genom att dra ut stickkontakten ur vägguttaget, utan ställ strömbrytaren i off-läge.
7. Om avlastningsventilen inte fungerar efter att motorn har stannat ska du omedelbart felsöka för att undvika motorskador.
8. Smörjoljan måste vara ren. Håll oljenivån inom den röda cirkeln.
9. Dra ur stickkontakten från eluttaget efter användning.
10. Använd en förlängningskabel på max 10 m och med minst 2,5 mm<sup>2</sup> ledare! En tunnare kabel kan skada motorn.
11. 400V trefaskompressorerna inkluderar inte stickpropp eller strömkabel



## UNDERHÅLL

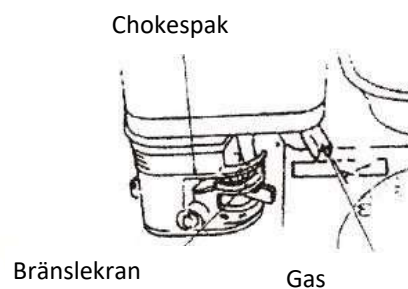
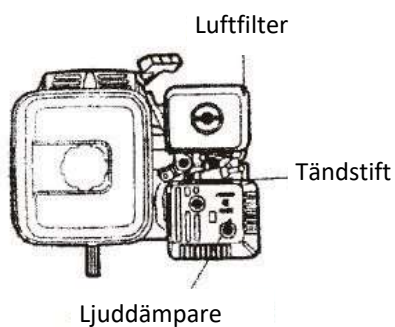
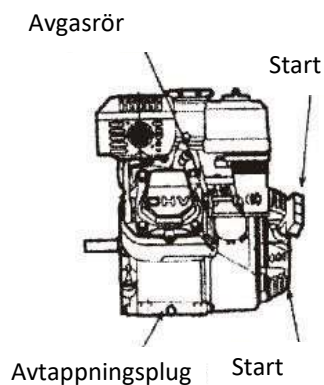
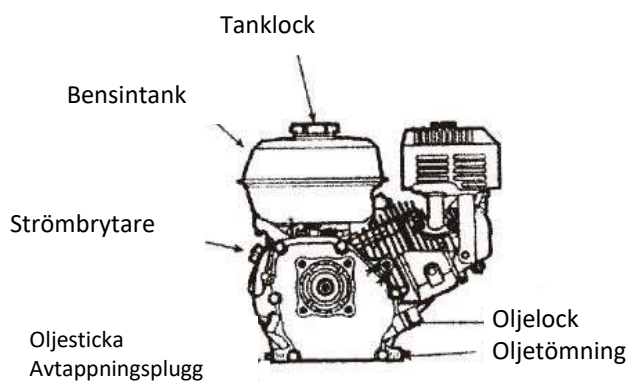
1. Rengör vevhuset och byt olja efter de första 20 driftstimmarna.
2. Kontrollera oljenivån var 20:e timme och fyll på vid behov.
3. Öppna dräneringsventilen under tanken för att tömma ut kondensvattnet var 60:e drifttimme.
4. Rengör vevhuset, byt olja, rengör luftfiltret och kontrollera säkerhetsventilen och tryckmätaren var 120:e timme.



## ANVÄNDNING AV BENSINMOTORN

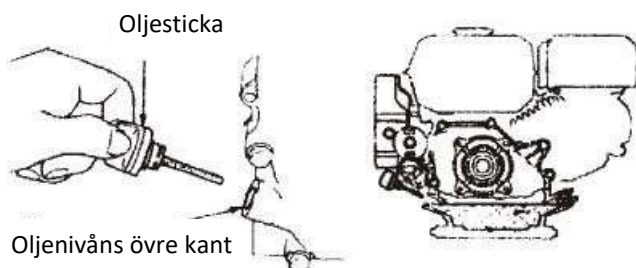
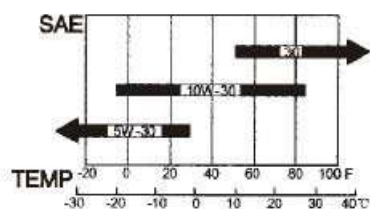
Gäller endast Timco 5,5hp kompressor med bensinmotor

Bränslemotorns delbeskrivning



2

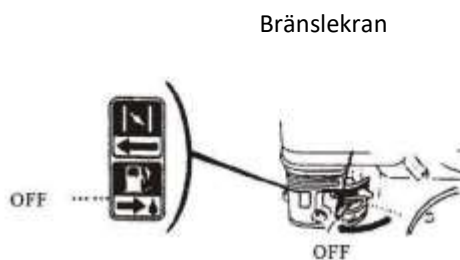
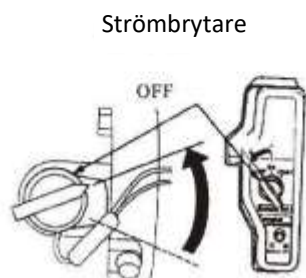
Använd SAE 30 10W-30 motorolja. Oljans yta på bilden nedan.



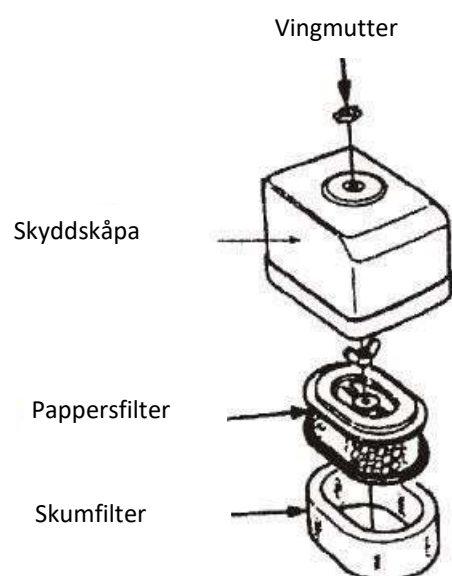
Börja med att hälla i 5 deciliter olja och kontrollera att ytan är i rätt höjd. Byt olja var 100:e drifttimme.

### Användning av maskinen

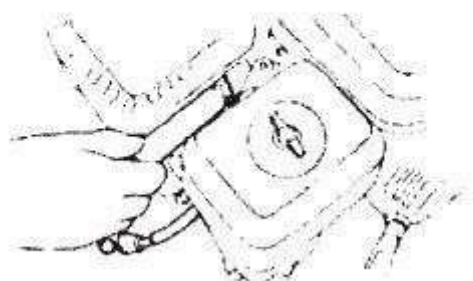
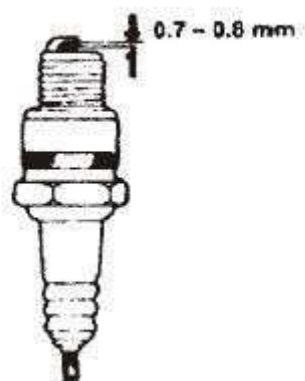
1. Vrid bensinkranen till läge "ON" och chokespaken till läge "ON". Dra försiktigt i startspaken tills du känner ett motstånd och dra sedan hårt. Koppla bort choken när maskinen har värmts upp lite.
2. Stäng av motorn genom att vrida gasspaken till lägsta möjliga läge och sedan vrida motorns strömbrytare till läget "OFF". Vrid slutligen bränslekranen till läget "OFF".
3. I en nödsituation kan du stänga av motorn direkt från strömbrytaren.



## ANVÄND ALDRIG EN FÖRBRÄNNINGSMOTOR INOMHUS



Rengöring av filtret: Tvätta skumfiltret i motorolja och pressa det torrt. Knacka bort det mesta av dammet och dammsug slutligen pappersfiltret försiktigt.



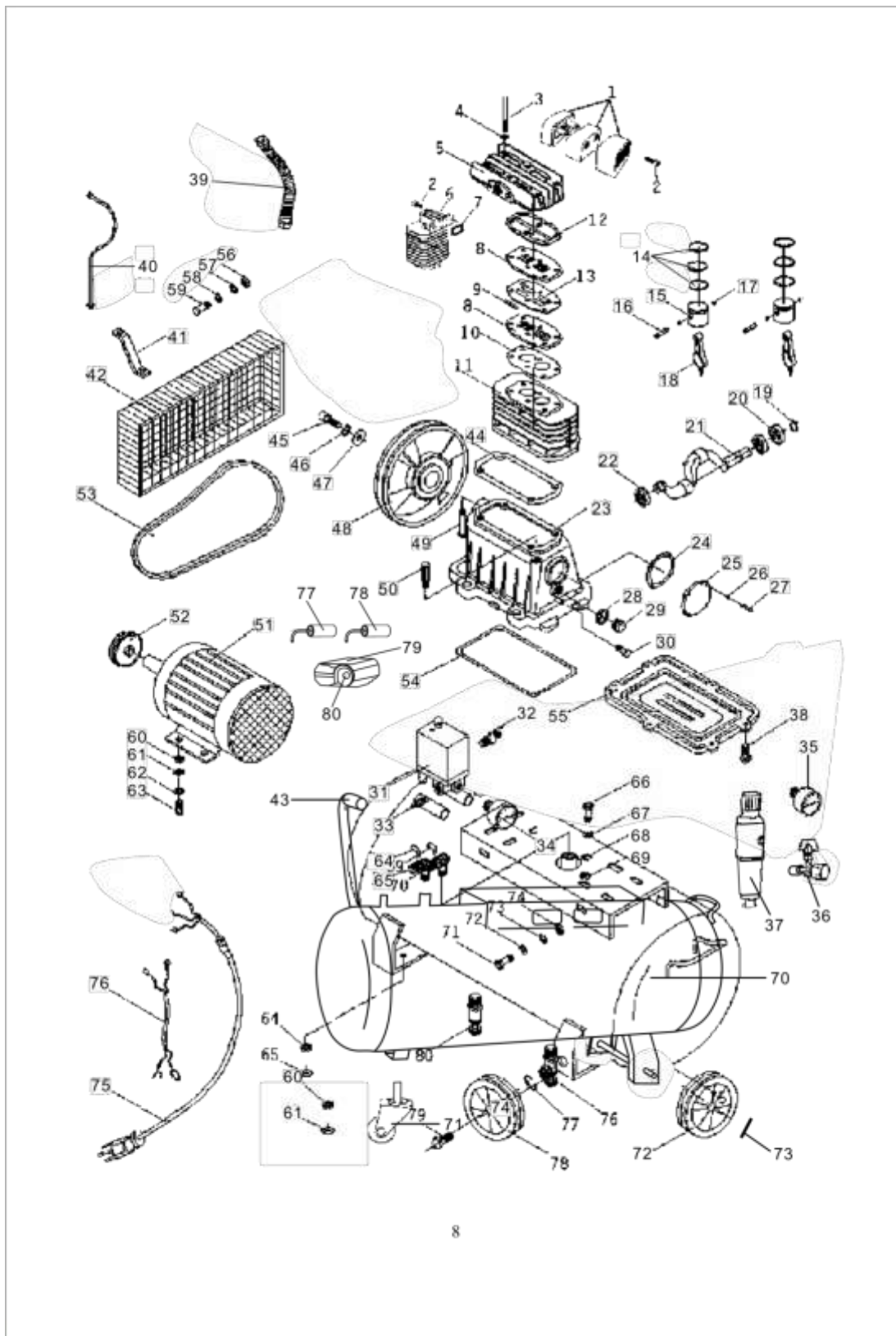
Tändstiftets elektrodavstånd är 0,7-0,8 mm. Tändstiftsrekommendation NGK BRR6ES



<p>Apparaten vibrerar eller ger ifrån sig ett ovanligt ljud</p>	<p>(1) Fästen är lösa  (2) Ett främmande föremål har trängt in i pumpen  (3) Kolven slår mot ventilsåtet  (4) Rörliga delar är utslitna</p>	<p>(1) Kontrollera och dra åt  (2) Kontrollera och rengör  (3) Byt ut packningen mot en tjockare</p>
<p>Otillräckligt lufttryck eller minskad prestanda</p>	<p>(1) Motorn går för långsamt  (2) Kilremmen är för lös eller oljig  (3) Luftfiltret är igensatt  (4) Säkerhetsventilen läcker  (5) Utloppsroret läcker  (6) Tätningen är skadad  (7) Ventilplattan är skadad, förkolnad eller har fastnat  (8) Kolringen och cylindern är slitna eller skadade</p>	<p>(1) Kontrollera och åtgärda  (2) Dra åt eller rengör  (3) Rengör eller byt ut filtret  (4) Kontrollera och justera  (5) Kontrollera och åtgärda  (6) Kontrollera och byt ut  (7) Byt ut och rengör</p>

<p>Oljeförbrukningen är för hög</p>	<p>(1) Oljenivån är för hög  (2) Ventilationsslangen är tilltäppt  (3) Kolringen och cylindern är slitna eller skadade</p>	<p>(1) Kontrollera mängden olja  (2) Kontrollera och rengör  (3) Reparera eller byt ut</p>
-------------------------------------	--	--

# SPRÄNGSKISS OCH DELLISTA



Nr	Beskrivning	Mängd	Nr	Beskrivning	Mängd
1	LUFTFILTER	1	41	FÄSTE	1
2	SKRUV	4	42	SKYDDSNÄT	1

3	SKRUV	6	43	HANDTAG	1
4	LÅSRING	6	44	TÄTNING	1
5	CYLINDERHUVUD	1	45	SKRUV	1
6	KYLFLÄNSAR	1	46	LÅSRICKA	1
7	TÄTNING	1	47	BRICKA	1
8	VENTILPLATTA	2	48	REMHJUL	1
9	VENTILKLAFF	4	49	SKRUV	1
10	TÄTNING	1	50	VENTILATIONSSLANG	1
11	CYLINDER	1	51	MOTOR	1
12	TOPPLOCKSPACKNING	1	52	MOTORHJUL	1
13	PACKNING FÖR VENTILPLATTA	1	53	REM	1
14	KOLVRING	2	54	GUMMIPACKNING	1
15	KOLV	2	55	VEVHUSETS BOTTEN	1
16	KOLVSTIFT	2	56	MUTTER	1
17	KOLVSTIFTSRING	4	57	BRICKA	1
18	VEVSTAKE	2	58	LÅSRING	1
19	LÅSRING	1	59	SKRUV	1
20	OLJEPACKNING	1	60	MUTTER	4
21	VEVPARTI	1	61	LÅSRING	4
22	LAGER	2	62	BRICKA	4
23	VEVHUS	1	63	SKRUV	4
24	TÄTNING	1	64	VINKEL	1
25	VEVHUSETS LOCK	1	65	BACKVENTIL	1
26	LÅSRING	4	66	SKRUV	4
27	SKRUV	4	67	BRICKA	4

28	INSPEKTIONSGLA SBRICKA	1	68	LÅSRING	4
29	INSPEKTIONSGLAS	1	69	MUTTER	4
30	BULT	1	70	TANK	1
31	TRYCKBRYTARE	1	71	FRAMHJUL	1
32	KULVENTIL	1	72	HJUL	2
33	SÄKERHETSVENTIL	1	73	HJULSTIFT	2
34	MÄTARE	1	74	AVTAPPNINGSVENTIL	1
35	MÄTARE	1	75	LEDNING	1
36	STIFTVENTIL	2	76	ANSLUTNINGSKABEL	1
37	FILTER OCH REGULATOR	1	77	STARTKONDENSATOR	1
38	SKRUV	8	78	ARBETSKONDENSATOR	1
39	UTLOPPSRÖR	1	79	KONDENSATORHUS	1
40	AVLASTNINGSRÖR	1	80	SKYDD	1

**SUOMITRADING**

Suomi Trading Oy

Realparkinkatu 12, 37570 Lempäälä

[asiakaspalvelu@suomitradning.fi](mailto:asiakaspalvelu@suomitradning.fi)





2.5HP 100L / 4HP 200L / 5.5HP 300L / 5.5HP Petrol engine  
Air compressors

# User manual



Thank you for choosing our products. Read this guide carefully  
in order to ensure correct usage.

Translation of the original instructions

102298056 TIMCO 4HP 200L AIR COMPRESSOR 6438014257891

102298052 TIMCO 2.5HP 100L AIR COMPRESSO 6438014257884

103071159 TIMCO 5.5HP 300L AIR COMPRESSOR 6438014336299

103071163 TIMCO 5.5HP 50L AIR COMPRESSOR 6438014336282

## IMPORTANT NOTE

### DO THIS BEFORE USING A NEW AIR COMPRESSOR

1. The oil filler hole in the front of the air compressor has a white plastic plug.  
Remove the plastic plug and insert the red oil cap (found in the parts bag) into the oil filler hole.
  
2. Check the oil level with the sight glass located in the lower part of the air compressor (behind the regulator). In normal use, the oil level should be at the midway mark on the sight glass. If you need to add oil, you can use any air compressor oil available from hardware stores and other dealers.
  
3. The regulator has two air connections. The first connector is used by turning the handle of the regulator.  
The other has compressed air flowing directly from the tank. Before starting the air compressor, screw either the metal plug or a quick connector (not included) into the free-flowing connector. Use thread seal tape on the connections to prevent them from leaking.
  
4. The electric motor must not be rotated in the wrong direction.

## Contents

Introduction .....	4
Safety notes .....	4
Brief description .....	6
Working principle .....	6
Preparations and start-up .....	6
Functional and wiring diagram.....	7
Use and adjustments .....	8
Notes.....	8
Maintenance .....	9
Problems and remedies .....	9
Exploded view and parts list.....	10

# INTRODUCTION

Read the instruction manual carefully before using or servicing the air compressor. Please read the safety, use and maintenance instructions.

FAILURE TO FOLLOW THESE INSTRUCTIONS MAY RESULT IN INJURY, MATERIAL DAMAGE OR LOSS OF WARRANTY.

By following these instructions, you will ensure a longer and safer life for your equipment.

## SAFETY NOTES



**DANGER: CAN LEAD TO SERIOUS INJURY OR DEATH.**



**TO AVOID RISK OF FIRE OR EXPLOSION, DO NOT SPRAY FLAMMABLE LIQUIDS IN A CONFINED SPACE.**

It is possible that the motor or pressure switch may cause a spark during operation.

If sparks come into contact with petrol or other solvent vapours, they can ignite, causing a fire.



Always operate the air compressor in well ventilated areas. Do not smoke during use.

Do not spray near sparks or flames. Keep the air compressor as far away from the spraying area as possible.



When used in painting, washing, etc., solvents can react with heat and sparks to cause an explosion.



Air from the air compressor is not suitable for breathing.



**WARNING: RISK OF SERIOUS INJURY OR DEATH.**

Do not weld or modify the compressor's pressure tank. This will negatively affect the pressure resistance of the tank and lead to a serious accident.

Any welding or increase in volume of the tank will invalidate the warranty. Do not use an electric compressor outdoors in the rain or on wet ground. It can lead to electric shock.

The device will start automatically. Always switch off the power, unplug the appliance and release the pressure before carrying out maintenance and after use.



1. Check the maximum working pressure indicated by the manufacturer of the air tools and accessories.



The air pressure of the compressor must be adjusted so that it never exceeds the maximum pressure of the tool.



2. There are hot and moving parts under the cover.

To avoid burns and other damage, do not use the appliance without the cover.

Let the air compressor cool down before you start servicing it.



3. Read all labels and follow the safety instructions on the packaging when spraying paint or toxic substances.

Wear a respirator if the sprayed substance can enter the respiratory tract.

Read all the instructions and make sure your respirator protects you.

4. Always wear protective goggles when using the air compressor. Do not point the nozzle or spray at others or yourself.

5. Do not change the settings of the pressure switch or safety valve. In this case, all warranties will be void. The equipment is factory set to the maximum pressure.

**CAUTION: A POTENTIAL HAZARD THAT COULD CAUSE PERSONAL INJURY OR DAMAGE TO EQUIPMENT.**

1. Drain the moisture from the pressure tank daily through the bottom plug. A clean and dry tank lasts longer. 2. Pull the pressure relief valve ring daily to make sure it is working properly and to remove any blockages.

3. For the air compressor to cool properly, it must be at least 31 cm from the wall, in a well-ventilated area.

4. Secure the air compressor carefully during transport. The pressure must be released from the tank before transport.

5. Protect the compressed air hose and electrical cord from shocks and punctures. Check their condition every week and replace them if necessary.

**WARNING**

SWITCH OFF THE POWER AND RELEASE THE SYSTEM PRESSURE BEFORE CARRYING OUT ANY INSTALLATION, MAINTENANCE, TRANSPORT OR SERVICING.

**CAUTION**

Never use an extension cord with the product. Instead of an extension cord, use a longer air hose to prevent loss of power.

- |    |  |
|----|--|
| 1. | Comply with all local electrical and safety regulations, as well as national electrical codes and occupational health and safety laws. |
|----|--|

2. The electric motor must always be connected to an earthed socket. *A three-phase electric motor (models 200L and 300L) must be safely and properly earthed with a three-wire socket or a 5-pole power socket. The connection must be made by an authorised electrician.*

## WORKING PRINCIPLE

The air compressor works by pumping air into the pressure tank via a connecting rod, push rod and piston. The air valve opens and closes automatically. The air supplied through the valve is compressed and pushed into the tank through the check valve.

## PREPARATIONS AND START-UP

1. The air compressor must be located in a clean, dry and ventilated area.
2. Keep the operating voltage within 5% of the nominal voltage.
3. Keep the oil level in the red circle.
4. Recommended oil SAE30 when the interior temperature is above 10 degrees Celsius. Use SAE10 or LDAB68 oil if the temperature is below 10 degrees Celsius.
5. Open the drain valve and make sure the pressure switch button is in the "ON" position. To ensure proper initial lubrication, run the air compressor for 10 minutes without load.
6. Checking the tension of the V-belt: The tension of the belt is correct when it can be pressed with a finger 10-15 mm from the middle of the belt.

## FUNCTIONAL AND WIRING DIAGRAM

### A) Functional diagram

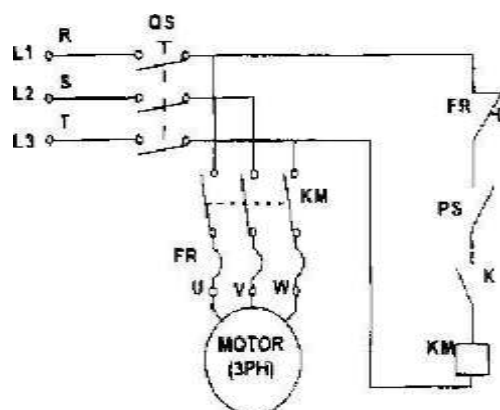
Fr - Heat relay components

Qs - Power switch

PS- Pressure switch

KM - Contactor

K - Stop switch

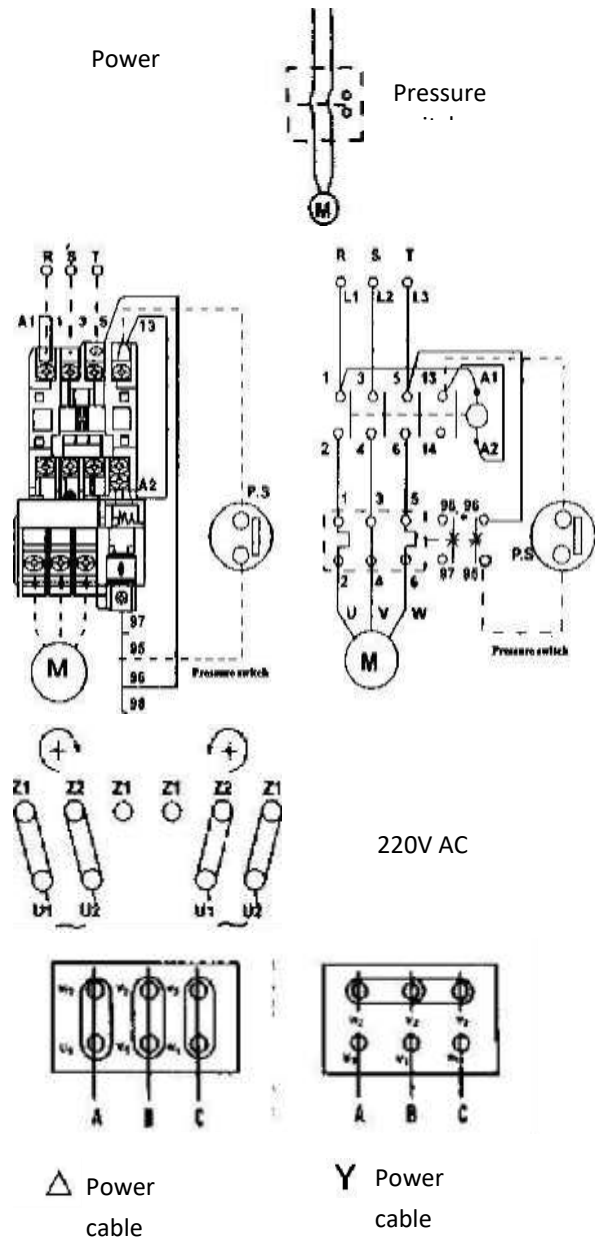


**B) Wiring diagram**

1) Wiring diagram of a single-phase electric motor

2) Wiring diagram of a three-phase electric motor

The wiring diagrams of the pressure switch and the magnetic starter are annexed

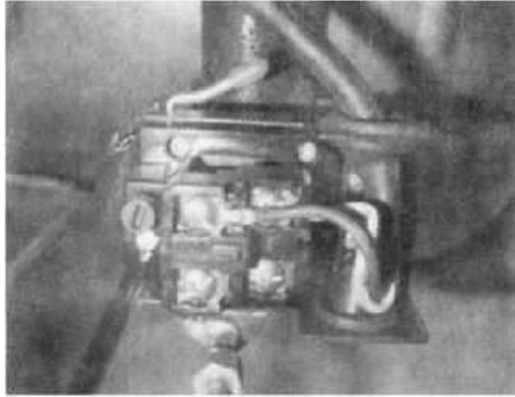


**C) Connector diagram**

The arrow indicates the direction of rotation of the motor

## USE AND ADJUSTMENTS

The pressure switch controls the operation of the air compressor. The motor is automatically stopped when the pressure reaches the maximum limit and starts when the pressure drops to the minimum limit. The nominal pressure is set at the factory. Do not change the set pressure. Then the air compressor is switched off, release the compressed air through the release valve under the switch.



This is important to ensure that the motor is not damaged when the air compressor is switched back on. The nominal pressure can be adjusted by turning the adjusting screw on the switch (Figure 1 or Figure 2).

Figure 1



Figure 2

## NOTES

1. Do not disconnect any parts of the appliance while the tank is pressurised.
2. Do not disconnect any electrical components before unplugging the appliance.
3. Adjust the safety valve carefully.
4. Do not use the air compressor at too high or low a voltage.
5. Do not use an electrical cable with an area of less than 4mm<sup>2</sup> or more than 5 metres long.
6. Do not switch off the air compressor by unplugging the plug from the socket, but set the power switch to the OFF position.
7. If the release valve does not work after the motor has stopped, troubleshoot immediately to avoid motor damage.
8. The lubricating oil must be clean. Keep the oil level inside the red circle.
9. Unplug the device after use.
10. Use at most a 10m extension cable with wires of at least 2.5 mm<sup>2</sup>! Thinner wires can damage the motor.
11. 400V three-phase air compressors do not include a plug or power cable



# MAINTENANCE

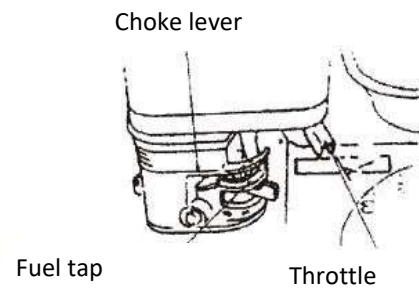
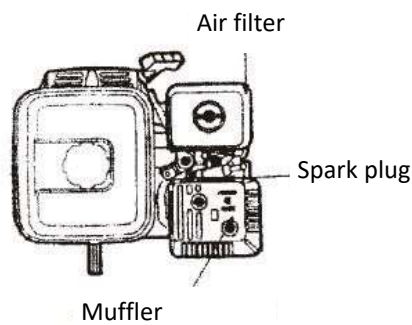
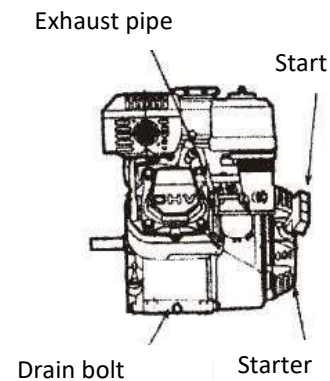
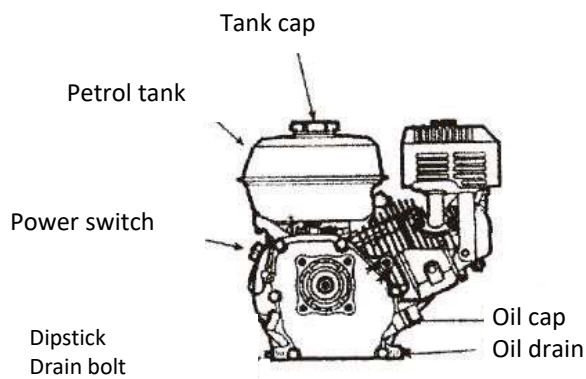
1. Clean the crankcase and change the oil after the first 20 hours of use.
2. Check the oil level every 20 hours and top up if necessary.
3. Open the drain valve under the tank to drain the condensate every 60 hours of operation.
4. Clean the crankcase, change the oil, clean the air filter and check the safety valve and pressure gauge every 120 hours.



# USE OF PETROL ENGINE

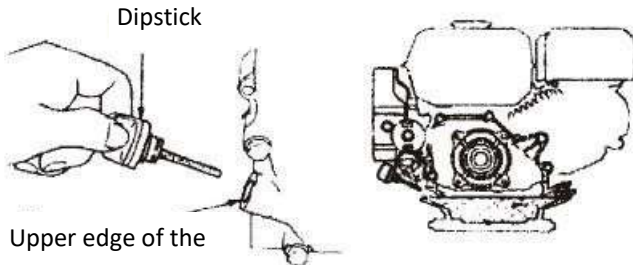
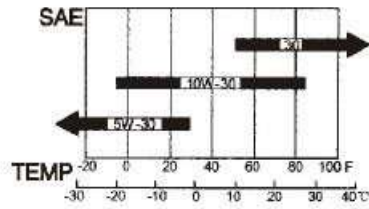
Only applies to Timco 5.5HP petrol engine air compressor

Combustion engine parts description



2

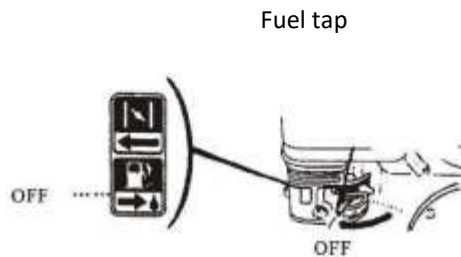
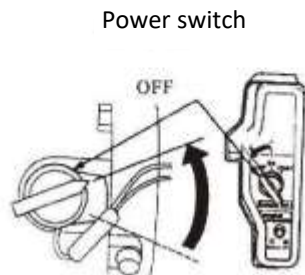
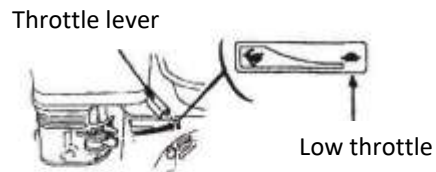
Use SAE 30 10W-30 engine oil. The surface of the oil in the figure below.



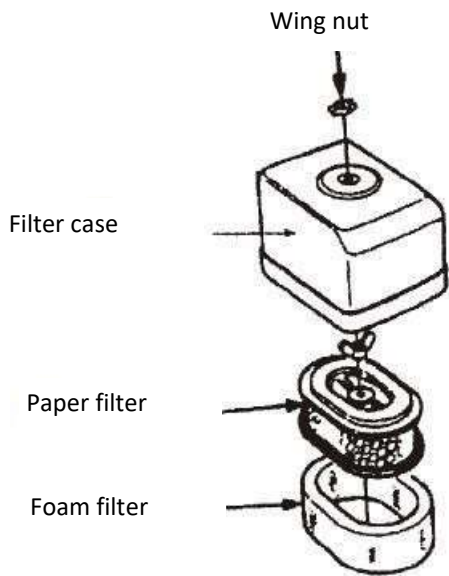
Start by adding 0.5 litres of oil and check that the surface is at the right level. Change the oil every 100 hours of operation.

### Use of the machine

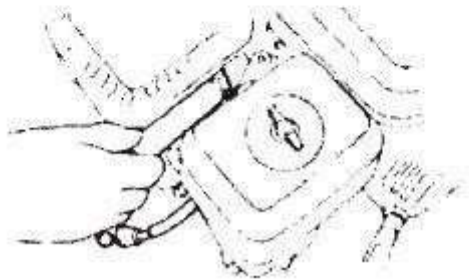
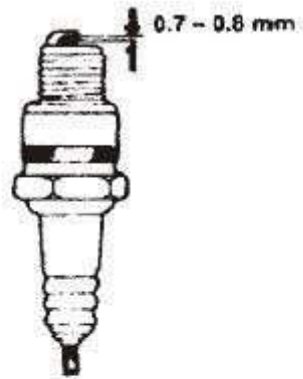
1. Turn the fuel tap to the ON position and the choke level to the ON position. Pull the starter handle gently until you feel resistance and then pull briskly. Deactivate the choke when the engine has warmed up a little.
2. Switch off the engine by turning the throttle to the lowest setting and the engine power switch to OFF. Turn the fuel tap to the OFF position.
3. In an emergency, switch off the engine directly from the switch.



**NEVER USE AN INTERNAL COMBUSTION ENGINE INDOORS**

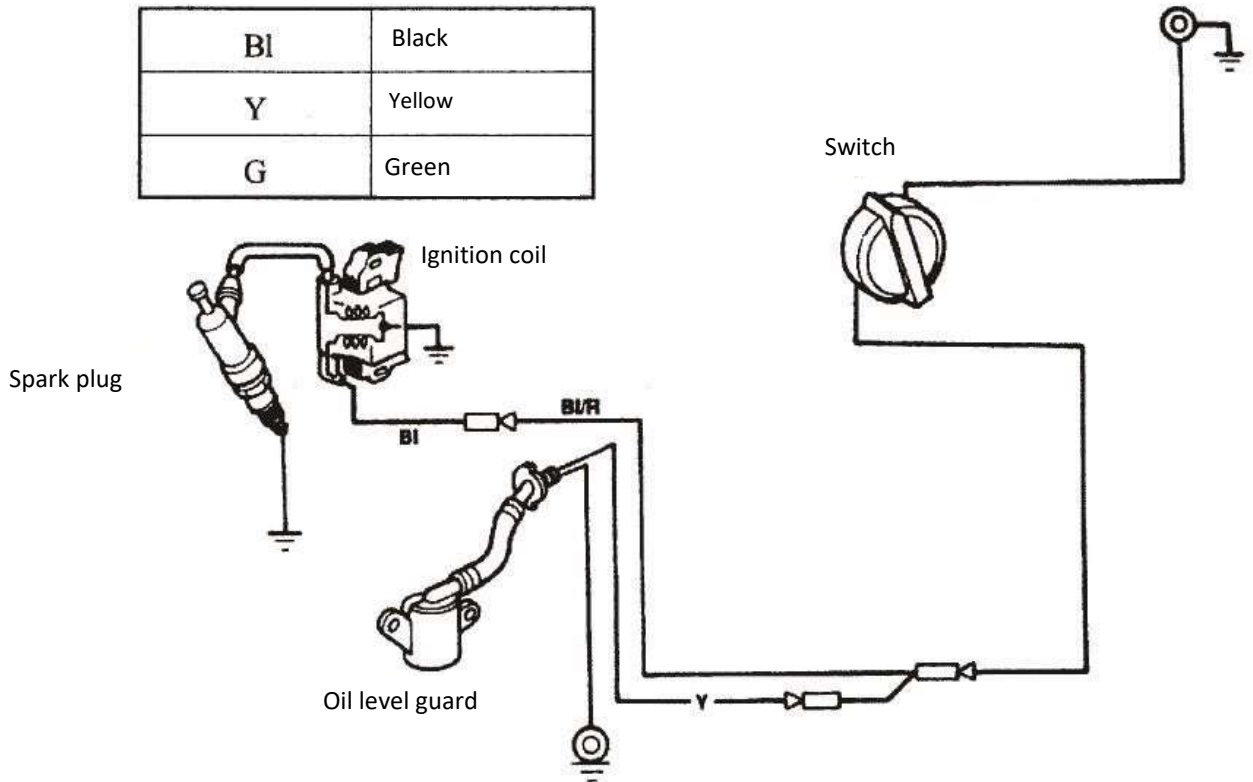


Cleaning the filter: Wash the foam filter in engine oil and squeeze dry. Tap the most of the dust and finally vacuum the paper filter gently.



The spark plug gap is 0.7-0.8mm. Recommended spark plug: NGK BRR6ES.

## Electrical



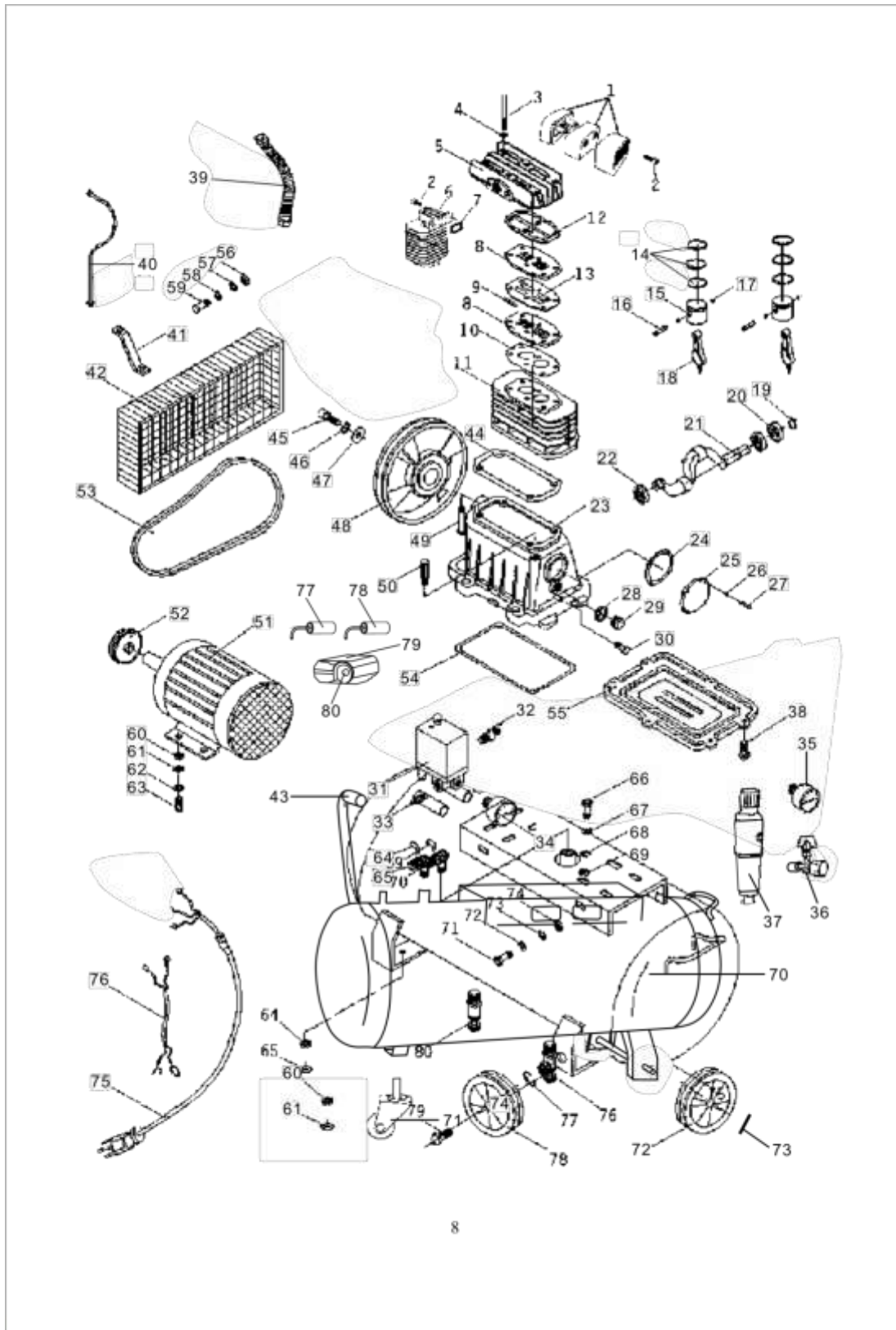
## PROBLEMS AND REMEDIES

Problem	Possible cause	Remedies
The motor is not running, it is running too slowly or the device is heating up too much	<ol style="list-style-type: none"> <li>1. A fault in the piper or low voltage</li> <li>2. The power cord is too thin or long</li> <li>3. Pressure switch is faulty</li> <li>4. Motor is faulty</li> <li>5. The pump is seized</li> </ol>	<ol style="list-style-type: none"> <li>1. Check the air pipes</li> <li>2. Replace the cord</li> <li>3. Repair or replace</li> <li>4. Repair or replace</li> <li>5. Check and repair</li> </ol>
Poorly lubricated parts	<ol style="list-style-type: none"> <li>1. Inadequate lubrication has resulted in parts seizing bearing</li> <li>2. A moving part is damaged</li> </ol>	Resulted in push rod. piston ring as needed, axle, piston etc. replace

<p>The device vibrates or makes an unusual noise.</p>	<p>(1) Fasteners are loose  (2) A foreign object has entered the pump  (3) The piston strikes against the valve seat  (4) Moving parts are worn out</p>	<p>(1) Check and tighten  (2) Check and clean  (3) Replace the gasket with a thicker one</p>
<p>Insufficient air pressure or reduced performance</p>	<p>(1) The motor is running too slowly  (2) The V-belt is too loose or greasy  (3) The air filter is clogged  (4) Leaking safety valve  (5) The outlet pipe is leaking  (6) The seal is damaged  (7) The valve plate is damaged, charred or stuck  (8) The piston ring and cylinder are worn or damaged</p>	<p>(1) Check and repair  (2) Tighten or clean  (3) Clean or replace filter  (4) Check and adjust  (5) Check and repair  (6) Check and replace  (7) Replace and clean  (8) Repair or replace</p>

<p>Oil consumption is too high</p>	<p>(1) The oil level is too high  (2) The ventilation tube is blocked  (3) The piston ring and cylinder are worn or damaged</p>	<p>(1) Ensure the right amount of oil  (2) Check and clean  (3) Repair or replace</p>
------------------------------------	---	---

# EXPLODED VIEW AND PARTS LIST



No.	Description	Quantit	No.	Description	Quantit
1	AIR FILTER	1	41	BRACKET	1
2	SCREW	4	42	PROTECTIVE MESH	1

3	SCREW	6	43	HANDLE	1
4	LOCKING RING	6	44	GASKET	1
5	CYLINDER HEAD	1	45	SCREW	1
6	COOLING FINS	1	46	LOCKING PLATE	1
7	GASKET	1	47	WASHER	1
8	VALVE PLATE	2	48	BELT DISC	1
9	VALVE FLAP	4	49	SCREW	1
10	GASKET	1	50	VENTILATION HOSE	1
11	CYLINDER	1	51	ENGINE	1
12	COVER GASKET	1	52	ENGINE WHEEL	1
13	VALVE PLATE GASKET	1	53	BELT	1
14	PISTON RING	2	54	RUBBER GASKET	1
15	PISTON	2	55	CRANKCASE BOTTOM	1
16	PISTON PIN	2	56	NUT	1
17	PISTON PIN RING	4	57	WASHER	1
18	CONNECTING ROD	2	58	LOCKING RING	1
19	LOCKING RING	1	59	SCREW	1
20	OIL GASKET	1	60	NUT	4
21	CRANK	1	61	LOCKING RING	4
22	BEARING	2	62	WASHER	4
23	CRANKCASE	1	63	SCREW	4
24	GASKET	1	64	ANGLE	1
25	CRANKCASE COVER	1	65	CHECK VALVE	1
26	LOCKING RING	4	66	SCREW	4
27	SCREW	4	67	WASHER	4

28	SIGHT GLASS WASHER	1	68	LOCKING RING	4
29	SIGHT GLASS	1	69	NUT	4
30	BOLT	1	70	TANK	1
31	PRESSURE SWITCH	1	71	FRONT WHEEL	1
32	BALL VALVE	1	72	WHEEL	2
33	SAFETY VALVE	1	73	WHEEL PIN	2
34	GAUGE	1	74	DRAIN VALVE	1
35	GAUGE	1	75	WIRE	1
36	PIN VALVE	2	76	CONNECTION CABLE	1
37	FILTER AND REGULATOR	1	77	STARTING CAPACITOR	1
38	SCREW	8	78	WORKING CAPACITOR	1
39	OUTPUT PIPE	1	79	CAPACITOR HOUSING	1
40	RELEASE PIPE	1	80	GUARD	1

**SUOMITRADING**

Suomi Trading Oy

Realparkinkatu 12, 37570 Lempäälä

[asiakaspalvelu@suomitradingle.fi](mailto:asiakaspalvelu@suomitradingle.fi)