

Mini2

Mini2 Mobiililämpökamera



HIKMICRO Mini2 on erittäin pienikokoinen mobiililaitteille suunniteltu lämpökamera sähkölaitteiden ja LVIS-järjestelmien vianetsintään. Mini2 mobiililämpökameraa ohjataan älypuhelimella tai tabletilla HIKMICRO Viewer sovelluksen avulla.

256 x 192 (19152) pikselin IR-resoluution ja 40 mK herkkyyden omaava VOx ilmainen sekä kuvanparannusalgoritmit tuottavat selkeitä ja yksityiskohtaisia kuvia. Nykimätön 25 Hz kuvataajuus tekee kuvaamisesta sulavaa ja miellyttävää.

Mini2 kiinnitetään älylaitteen USB-C liitäntään josta se ottaa myös virtansa. Mini2 on helppo pitää aina mukana ilman pelkoa että lämpökamerasta on akku loppu. Alumiinikehys, IP40-suojausluokan ja 1 m pudotustestattu kotelointi tekee kamerasta kestävä.

Toimitus sisältää 40 cm jatkoapelin jonka avulla kameraa voidaan käyttää tarkasteltaessa myös haastavia ja ahtaasti saavutettavia kohteita. Toimitus sisältää myös 18 mm jatkoadapterin jonka avulla kameraa voidaan käyttää ilman, että mobiililaitteen suojakuoria tarvitsee irroittaa käytän ajaksi.

Soveltuu Android (USB-C) älylaitteille.

Ominaisuudet

- IR-Resoluutio: 256 x 192
- Herkkyys (NETD): <40 mK
- Tarkkuus: ± 2 °C (-20 °C...+100 °C) ; ± 2 % (100°C...+350 °C)
- USB-C (Android)
- Paino: 20 g

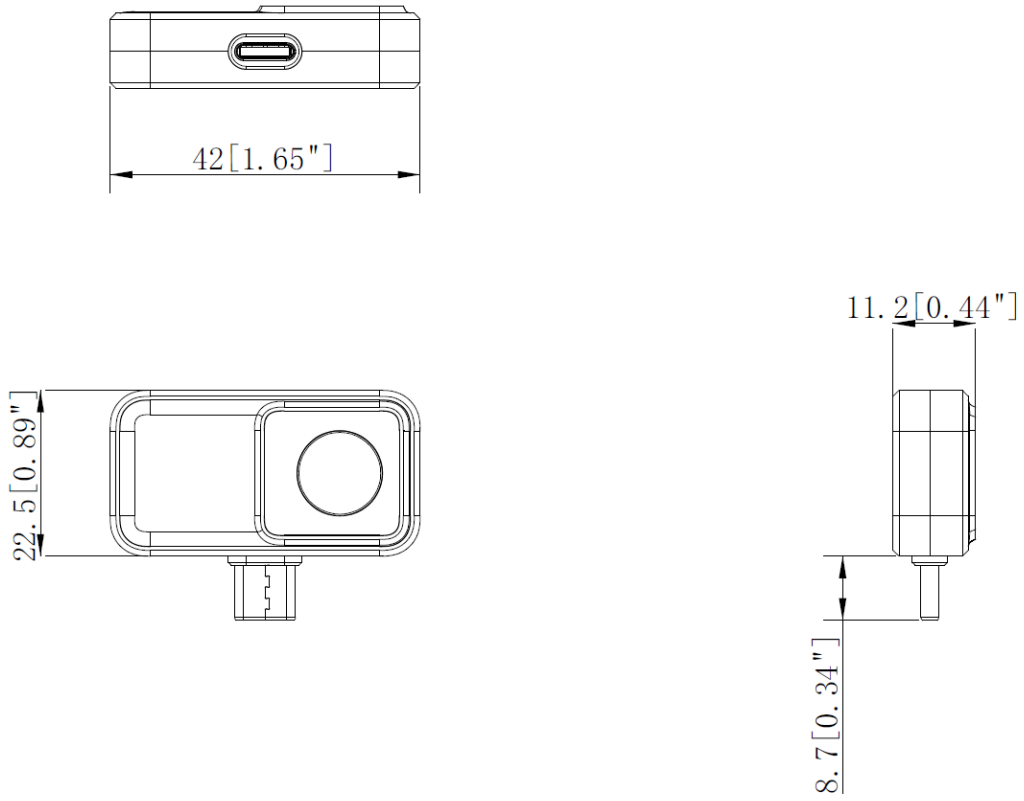
• Ominaisuudet

Lämpökuva	
IR-Resoluutio	256 × 192 (49,152 pikseliä)
NETD	< 40 mK (@ 25 °C, F#=1.0)
Kuvataajuus	25 Hz
Pikseliväli	12 µm
Spektrialue	7.5 - 14 µm
Polttoväli	3.5 mm
F-luku	F1.0
Katselukulma (FOV)	50° × 37.2°
Minitarkennusetäisyys	0.2 m (0.66 ft)
Tarkennus	Kiinteä tarkennus
Kuvatilat	
Väripaletit	Valkoinen-kuuma, Musta-kuuma, Sateenkaari, Rauta, Seepia, Väri, Jää-tuli, Sade, Punainen-kuuma, Vihreä-kuuma, Tumma-Sininen, Yhdistelmä
Kuvatilat	Lämpökuva
Mittaus ja analyysityökalut	
Kohteen lämpötila-alue	-20°C...+350°C
Tarkkuus	Maks. (±2°C, ±2%), Ympäristön lämpötilan ollessa +15°C...+35°C ja kohteen lämpötila yli 0°C
Mittaustyökalut	Keskipiste, Kuumapiste, kylmäpiste Käyttäjän asetettavissa olevat: 3 pistettä, 3 suorakulmiota.
Lämpötila-asteikonsäätö	Automaattinen / manuaalinen
Yleistä	
Virrankulutus	360 mW
Suojausluokka	IP40
Pudotustestattu	1 m
Käyttölämpötila-alue	-10°C...+50°C
Säilytyslämpötila	-20°C...+60°C
Paino	20 g
Mitat	42 × 22.5 × 11.2 mm

• Tuotenumero

HM-TJ12-3ARF-Mini2

▪ Mitat



Unit: mm [inch]

Lisätarvikkeet






HM-AHBR02

Pocket/Mini Työpöytä
kiinnitysteline

COMPLIANCE NOTICE: The thermal series products might be subject to export controls in various countries or regions, including without limitation, the United States, European Union, United Kingdom and/or other member countries of the Wassenaar Arrangement. Please consult your professional legal or compliance expert or local government authorities for any necessary export license requirements if you intend to transfer, export, re-export the thermal series products between different countries.



 HIKMICRO Thermography  hikmicro_thermography  HIKMICRO Thermography  HIKMICRO  info@hikmicrotech.com  <http://hikmicrotech.com/en>

© 2023 Hangzhou HIKMICRO Sensing Technology Co., Ltd. All Rights Reserved.
Data subject to change without notice!