



PRESSUTALLI PVC PRO GARAGET 6,5 X 3,4M



**Lue käyttöohjeet ennen tuotteen kasaamista ja käyttöä.
Läs denna bruksanvisning grundligt före montering av garaget**

TUOTE 25132



YLEISET TAKUUEHDOT

Norfolk talleilla on kahdentoista (12) kuukauden materiaali ja valmistusvirhetakuu. Takuu edellyttää, että talli on asennettu asianmukaisella tavalla näiden käyttöohjeiden mukaisesti. Takuu ei kata virheellisestä asennuksesta johtuvia vaurioita, eikä lumen, tuulen tai myrskyn aiheuttamia vaurioita. Ostaja ottaa vastuun kaikista riskeistä ja korvausvelvollisuuksista, jotka johtuvat hänen korjauksistaan tai muutoksista alkuperäistuotteeseen tai hänen siihen asentamistaan varaosista.

VAROITUS!

- Huomioi paikalliset ilmasto-olosuhteet. Ilmastolliset tekijät voivat vaikuttaa tallin käyttöikään.
- Älä koskaan oleskele autotallissa ukonilman tai myrskyn aikana, ja varmista ettei talliin ole päässyt lapsia.
- Talli ja ankkurointi on suunniteltu kestävänsä enintään 13 m/s tuulta. Sijoita talli suojaiseen paikkaan.
- Tallin on suunniteltu ankkuroitavaksi kiinteään maahan. Älä koskaan pystytä tallia huokoiseen maahan ilman asianmukaista ankkurointia.
- Runkoputkiin ei saa ripustaa roikkumaan mitään esineitä. Runkoa ei saa lisärasittaa, eikä rungon rakennetta muunnella.
- Tallin rakenne ei kestä lumikuormia.
- **Poista satanut lumi tallin päältä aina heti lumisateen jälkeen muuten talli saattaa romahtaa. TAKUU EI KATA ROMAHTAMISIA.**
- Tallin sisällä ei saa käyttää eikä käsitellä mitään palavia aineita. Älä sytytä tulta tallin sisällä. Hitsaaminen tallissa on kielletty. Älä käytä lämmittämiä tallin sisällä.
- Myyjä / maahantuoja ei vastaa lumen, sateen tai myrskyn aiheuttamista vahingoista.

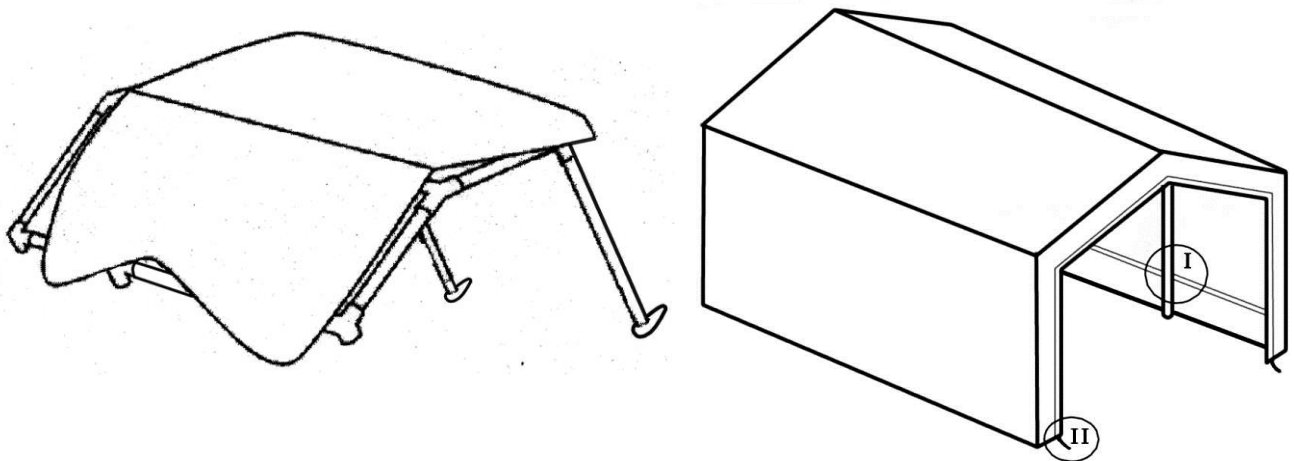
Turvallisuusohjeet

- Pidä työskentelyalue puhtaana
- Varmista, että kasaamisen aikana on hyvät työskentelyolosuhteet. Älä missään tapauksessa aloita tallin kasaamista tuulisilla olosuhteilla.
- Tarkista huolellisesti pakkauksen sisältö ja ettei mitään tallin osia ole vaurioitunut.
- Jos tallin osia vaurioituu, käytä varaosina ainoastaan maahantuojalta saatuja osia. Muuta varaosat mitätöivät takuun.
- Pidä lapset ja eläimet poissa tallin läheisyydestä kasaamisen aikana.
- Käytä asianmukaisia suojarusteita ja työkaluja tallin kokoamisessa.
- Käytä kasaamisen aikana aina iskunkestäviä suojalaseja.
- Älä yritä siirtää tallia kesken kasaamisen tai sen jälkeen.
- Vältä tallin käyttöä ääriolosuhteiden aikana. Jos sääolosuhteet muuttuvat ankariksi pura tallista vähintään pressu tallin päältä pois. Maahantuoja / myyjä ei korvaa myrskyn tai sääolosuhteista johtuvien vahinkojen korvaamista.
- Kunnollinen tallin ankkurointi on aina ostajan vastuulla.

VAROITUS: Tässä käyttöohjeessa käsiteltävät asiat ja ohjeet eivät voi kattaa aina kaikkia mahdollisia tilanteita ja olosuhteita. Käyttäjän on ymmärrettävä käyttää tervettä maalaisjärkeä ja varovaisuutta kasaamisen, ankkuroinnin ja tallin käytön suhteen.

Tallin kokoaminen

- 1) Avattuasi pakkauslaatikon tarkasta että kaikki osat ovat pakkauksessa ja lajittele ne luettelon mukaan että kasaus tapahtuisi joustavasti ja helpolla.
- 2) Etsi tallille tasainen suojaisa paikka. Älä koskaan asenna tallia toisen rakennuksen välittömään läheisyyteen. Huomioi, että toisesta rakennuksesta saattaa tippua lumet pressutallin päälle ja siitä voi aiheutua romahdus. Takuu ei korvaa lumesta aiheutuvia romahduksia.
- 3) Tallin kasaamisessa olisi hyvä olla useampi ihminen avustamassa.
- 4) **TALLIN ANKKUROINTI:**
Tallin ankkurointiin voidaan soveltaa useaa erilaista tapaa. Talli voidaan ankkuroida nurkista mukana tulevilla ankkurointitapeilla. Lisäksi suosittelemme tekemään lisääankuroinnin esim. ruuvipaaluista, painekyllästetyistä laudoista, lekaharkoista, ankkurointikiiloista tai betonipainoista. Parhaimman lopputuloksen saa, jos tekee tallille sorapedin ja asentaa pystyputkien alle ruuvipaalut ja pulttaa putket kiinni paaluihin. Toinen vaihtoehto on asentaa pystyputkien alle painekyllästetyt laudat tai lekaharkot ja pultata tallin putket niihin kiinni. Lisäksi olisi hyvä asentaa jokaiseen nurkkaan vähintään 200kg lisäpaino.
- 5) Aloita kasaus liittämällä tallin kaaripalat kiinni toisiinsa. Käytä kasauksessa apuna tämän ohjeen lopussa olevaa rakennekuvaa. Kun tallin kaaret ovat valmiit kiinnitä kaariin vaakasuuntaiset tukiputket. Tämän jälkeen voit asentaa tallin toisen puolen pystyputket.
- 6) Huolehdi että osat lukittuvat kunnolla ja kaikki pikalukot napsahtavat reikiinsä.
- 7) Kiinnitä kiinnityskappaleet kokoamisen aikana pulteilla, ja kiristä lopuksi huolella.
- 8) Nosta katon peite kehikon päälle niin että se on suunnilleen oikeassa asennossa



- 9) Nosta nyt toinenkin sivu ylös ja asenna toisen puolen pystyputket.
- 10) Kiristä kattopeite paikalleen pujottamalla kumilenkit purjerenkaiden läpi ja putken ympäri.
- 11) Jatka samalla tavalla kiinnittämällä seinä ja ovipeitteet. Asenna ovipeitteen narut.
- 12.) Sivujen helmat on mahdollista lukita erikseen maahan.

Tarkista kaikki lukitukset ja pulttien ja koukkujen kireydet niin talli on valmis käyttöön.

Asennuksen apuna voit käyttää maahantuojan ohjevideoita eri tallimallien kasaamisesta. Ohjeet löydät verkosta: www.tavaratalohurrikaani.fi osiosta pressutallit & teltat ja valitse sieltä ostamasi talli ja sen alta löydät ohjevideon.

Tallin huoltaminen

Tallin pressu tulee puhdistaa säännöllisesti roskista ja pinttymistä. Tarkista ajoittain, että tallin runkoputket ovat pysyneet kiinni ja varmista, että tallin ankkurointi ei ole päässyt löystymään. Puhdista tallin katolta lumet kattokolan avulla, älä puhdista lumia tallin sisäpuolelta kepin tms avulla, pressu voi vaurioitua.

VARNING!

- Beakta lokala klimatförhållanden. Klimatet kan påverka hur länge man kan använda garaget.
- Vistas ej i garaget under åskväder eller storm och var säker att inga barn befinner sig i garaget
- Garaget och dess föränkring är planerade att hålla vind högst 13 m/s. Ställ garaget till en skyddad plats.
- Garaget är planerad för att fästas till fast mark. Aldrig montera garaget ovanpå sand för då kan garaget lätt röra sig.
- Häng inga föremål i ramverket. Stammen får inte överansträngas och dess struktur får ej modifieras.
- Garaget tål ingen snölast.
- **Avlägsna snön på garaget alltid genast efter snöskurar, annars kan garaget störta samman. GARANTIN OMFATTAR INTE RASANDET.**
- Använd och behandla inga flammande ämnen in i garaget. Tänd inte eld in i garaget. Det är förbjudet att svetsa in i garaget. Använd ingen uppvärmningsanläggning in i garaget.
- Försäljaren ansvarar inte för skador orsakade av snö, regn eller storm.

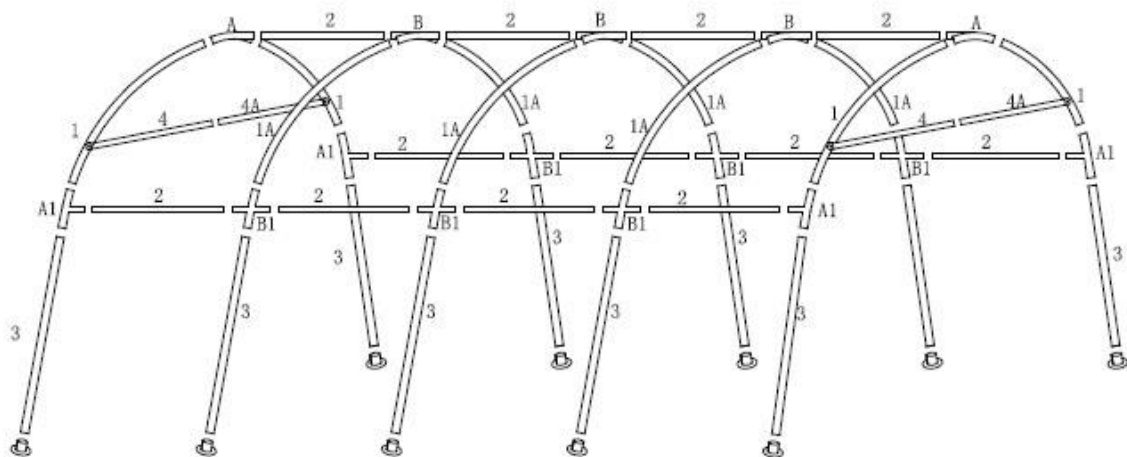
Montering av garaget

- 1) Efter paketet har öppnats, kontrollera att alla profiler är med i paketen. Sedan sortera profiler enligt förteckningen, detta underlättar monteringen betydligt.
- 2) Ställ garaget till en jämn och skyddad plats. Garaget fästas till marken med krokar som paketet innehåller. Alternativt kan man också montera garaget ovanpå plankor men se till att plankor står fast i marken.
- 3) Börja monteringen med att foga takets mittstolpar till korsdelar. Sedan foga tvärsstolpen till korsdelar enligt bilden. I båda stolpändor ska man också montera korsdelar och mellan dem monteras längsgående stolpar enligt bilden.
- 4) Se till att delarna låser sig ordentligt och att alla snabbblås slås igen i sina håll.
- 5) Medan montering, fäst med bultar alla de delar som ska fästas och till slut skruva fast dem ordentligt.
- 5) I detta sked skulle det vara bra att få en medhjälpare innan monteringsarbetet fortsätts.

- 6) Lyft upp den andra sidan och montera de nedre stolparna. Eftersom detta garage har förstärkande stolpar på båda sidor, lönar det sig redan i detta sked att trä igenom monteringsdel till nedre stolparna och fästa mellanstolparna till de nedre stolparna med bultar.
- 7) Lyft upp taktäcket på stammen så att den är ungefär på rätt ställe.
- 8) Nu lyft upp också den andra sidan av täcket och montera de nedre stolparna.
- 9) Montera sedan de förstärkande stolparna också på den här sidan. Fäst de nedre stolparna på marken.
- 10) Skruv taktäcket på plats genom att trä igenom gummiband genom ringarna och runt stolpen.
- 11) Fortsätt på samma sätt med att fästa väggen och dörrtäckten. Montera dörrtäckets snören.
- 12.) Det är möjligt att separat låsa täckets sidofällar till marken.

Till slut kontrollera alla låsningar och att alla bultar och krokar är tillräckligt fast. Sedan är garaget färdigt att användas. Lycka till med ditt garage!

3. 4 × 6. 5M



Description	Quantity	Description	Quantity	Description	Quantity
1#	4	A1#	4	F#	2
1A#	6	B#	3		1
2#	12	B1#	6		2
3#	10		10		60
4#	2	C#	54		20
4A#	2	D#	10		
A#	2	E#	4		