



Varastohalli Lager Hall

9 m × 12 m



Kokoamisohjeet
Monteringsanvisningar

TURVALLISUUSOHJEET

- Pidä työskentelyalue puhtaana
- Varmista, että kokoamisen aikana on hyvät työskentelyolosuhteet. Älä missään tapauksessa aloita hallin kokoamista tuulisilla olosuhteilla.
- Tarkista huolellisesti pakkauksen sisältö ja ettei mitään hallin osia ole vaurioitunut.
- Jos hallin osia vaurioituu, käytä varaosina ainoastaan maahantuojalta saatuja osia. Muiden varaosien käyttäminen mitätöivät takuun.
- Pidä lapset ja eläimet poissa hallin läheisyydestä kokoamisen aikana.
- Käytä asianmukaisia suojavarusteita ja työkaluja hallin kokoamisessa.
- Käytä kokoamisen aikana aina iskunkestäviä suojalaseja.
- Älä yritä siirtää hallia kesken kokoamisen tai sen jälkeen.
- Runkoputkiin ei saa ripustaa roikkumaan mitään esineitä kokoamisen aikana tai sen jälkeen. Runkoa ei saa lisärasittaa, eikä rungon rakennetta muunnella.
- Vältä hallin käyttöä ääriolosuhteiden aikana. Jos sääolosuhteet muuttuvat ankariksi pura hallista vähintään pressu hallin päältä pois. Maahantuoja/myyjä ei vastaa myrskyn tai sääolosuhteista johtuvien vahinkojen korvaamisesta.
- Älä koskaan oleskele autohallissa ukonilman tai myrskyn aikana, ja varmista ettei halliin ole päässyt lapsia. Poista satanut lumi hallin päältä. Takuu ei kata romahtamisia.
- Kunnollinen hallin ankkurointi on aina ostajan vastuulla. Halli on suunniteltu ankkuroitavaksi kiinteään maahan. Älä koskaan pystytä hallia huokoiseen maahan ilman asianmukaista ankkurointia. Halli ja ankkurointi on suunniteltu kestäämään enintään 13 m/s tuulta. Sijoita halli suojaiseen paikkaan.
- Kunnollinen hallin ankkurointi on aina ostajan vastuulla.
- Hallin sisällä ei saa käyttää eikä käsitellä mitään palavia aineita. Älä sytytä tulta hallin sisällä. Hitsaaminen hallissa on kielletty. Älä käytä lämmittämiä hallin sisällä.
- Myyjä / maahantuoja ei vastaa lumen, sateen tai myrskyn aiheuttamista vahingoista.

VAROITUS:

Tässä ohjeessa käsiteltävät asiat ja ohjeet eivät voi kattaa aina kaikkia mahdollisia tilanteita ja olosuhteita. Käyttäjän on ymmärrettävä käyttää tervettä maalaisjärkeä ja varovaisuutta kasaamisen, ankkuroinnin ja hallin käytön suhteen.



Ennen kokoamista

- 1) Avattuasi pakkauslaatikon tarkasta että kaikki osat ovat pakkauksessa ja lajittele ne uuttelon mukaan että kokoaminen tapahtuisi joustavasti ja helpolla.
- 2) Etsi hallille tasainen suojaisa paikka, jossa on soveltuva alusta. Älä koskaan asenna hallia toisen rakennuksen välittömään läheisyyteen. Huomioi, että toisesta rakennuksesta saattaa tippua lumet pressuhallin päälle ja siitä voi aiheutua romahdus. Takuu ei korvaa lumesta aiheutuvia romahduksia.
- 3) Hallin kokoamisessa tulee olla useampi ihminen avustamassa. Painavia osia ei pysty nostamaan paikalleen ilman koneellista apua.

Ankkurointi

- 4) Hallin ankkurointiin voidaan soveltaa useaa erilaista tapaa.

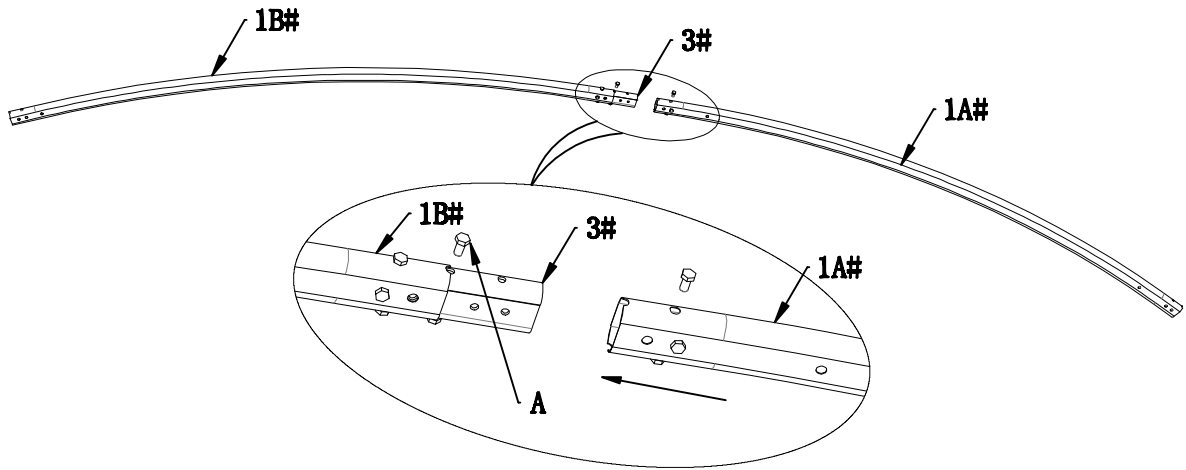
Halli tulee ankkuroida alla olevaan maahan tassuistaan. Maassa tulee olla kiinnitys joka on valmistettu ruuvipaaluista, lekaharkoista, tai betonivalusta. Ankkurointikiilat tulee kiinnittää em. maakiinnitykseen. Lisäksi tulee käyttää betonipainoja.

Kokoaminen

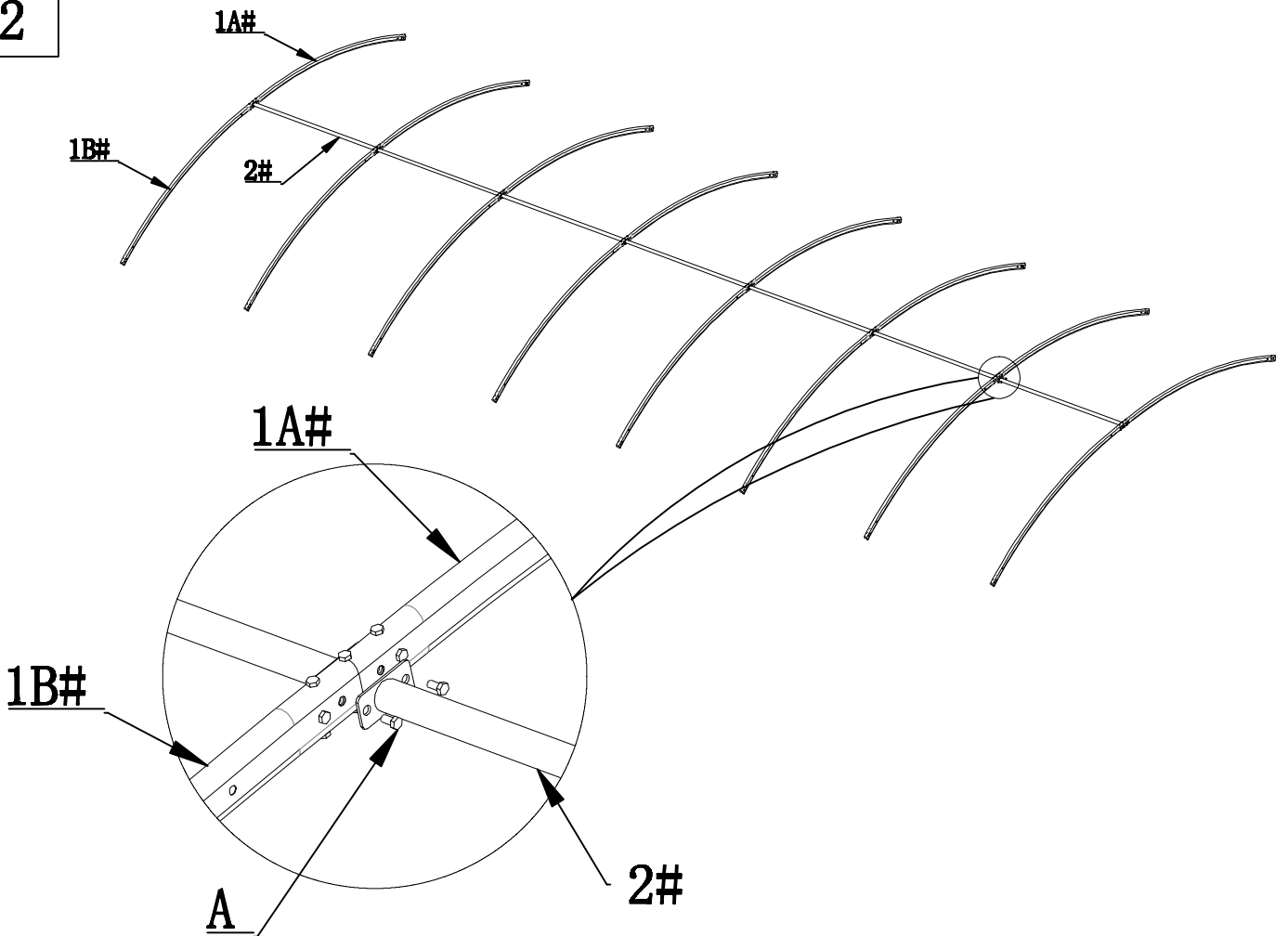
- 5) Aloita kokoonpano liittämällä hallin kaaripalat kiinni toisiinsa. Jatka kokoamista tässä ohjeessa olevan kuvasarjan mukaisesti.
- 6) Huolehdi että osat lukittuvat kunnolla paikalleen.
- 7) Kiinnitä kiinnityskappaleet kokoamisen aikana pulteilla, ja kiristä lopuksi huolella.
- 8) Nosta katon peite kehikon päälle niin että se on suunnilleen oikeassa asennossa. Peite on erittäin raskas ja sen siirtämiseen tarvitaan koneellista nostinta.
- 10) Peitettä tulee kiristää paikalleen siirtämällä sitä hiukan kerrallaan. Kiristä lopuksi peitteet paikalleen.

Tarkista kaikki lukitukset ja pulttien ja koukkujen kireydet niin halli on valmis käyttöön.

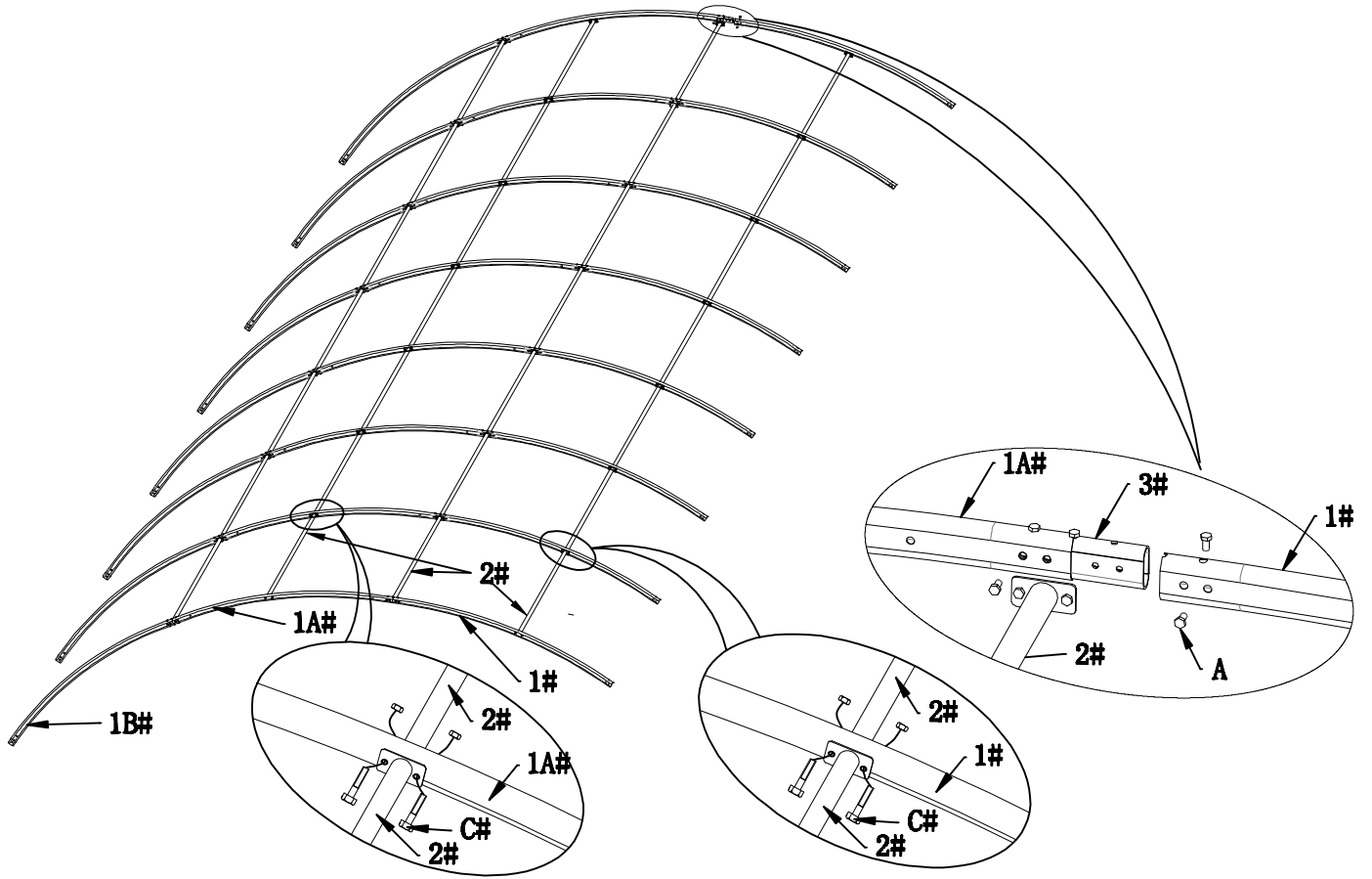
1



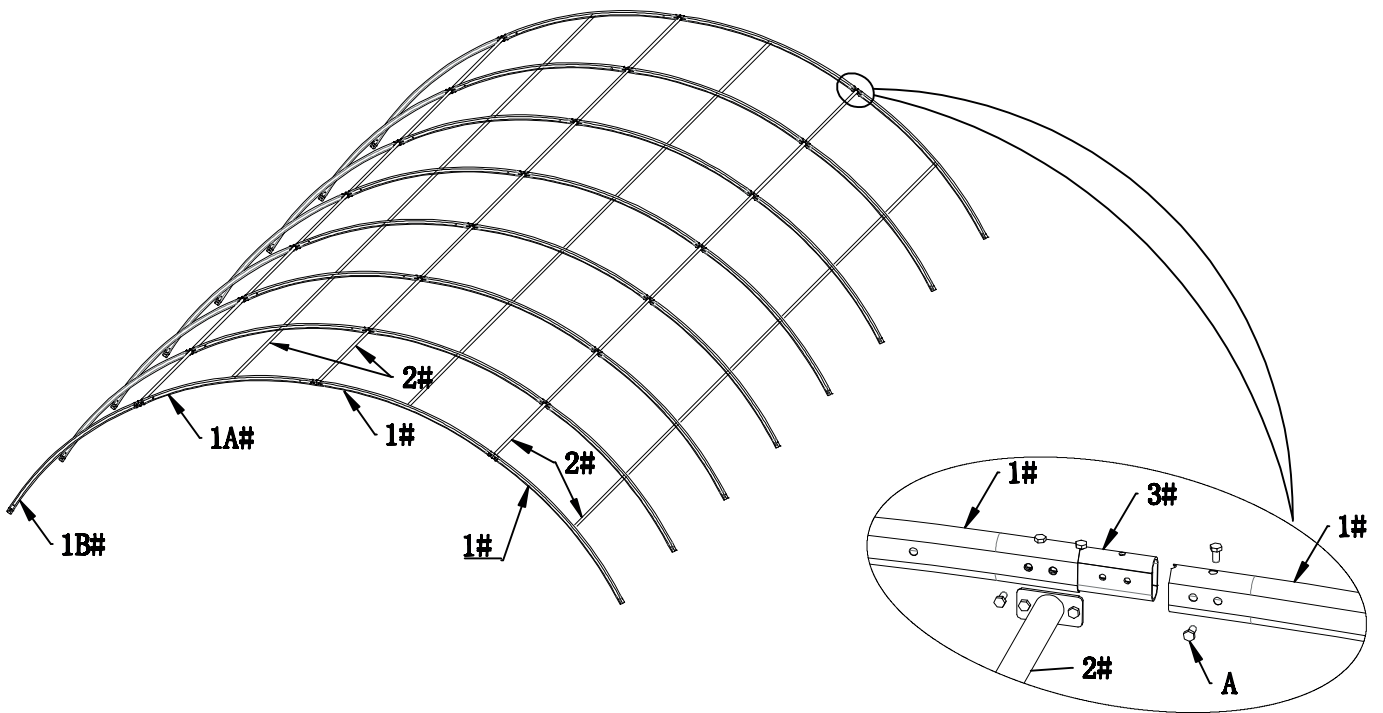
2



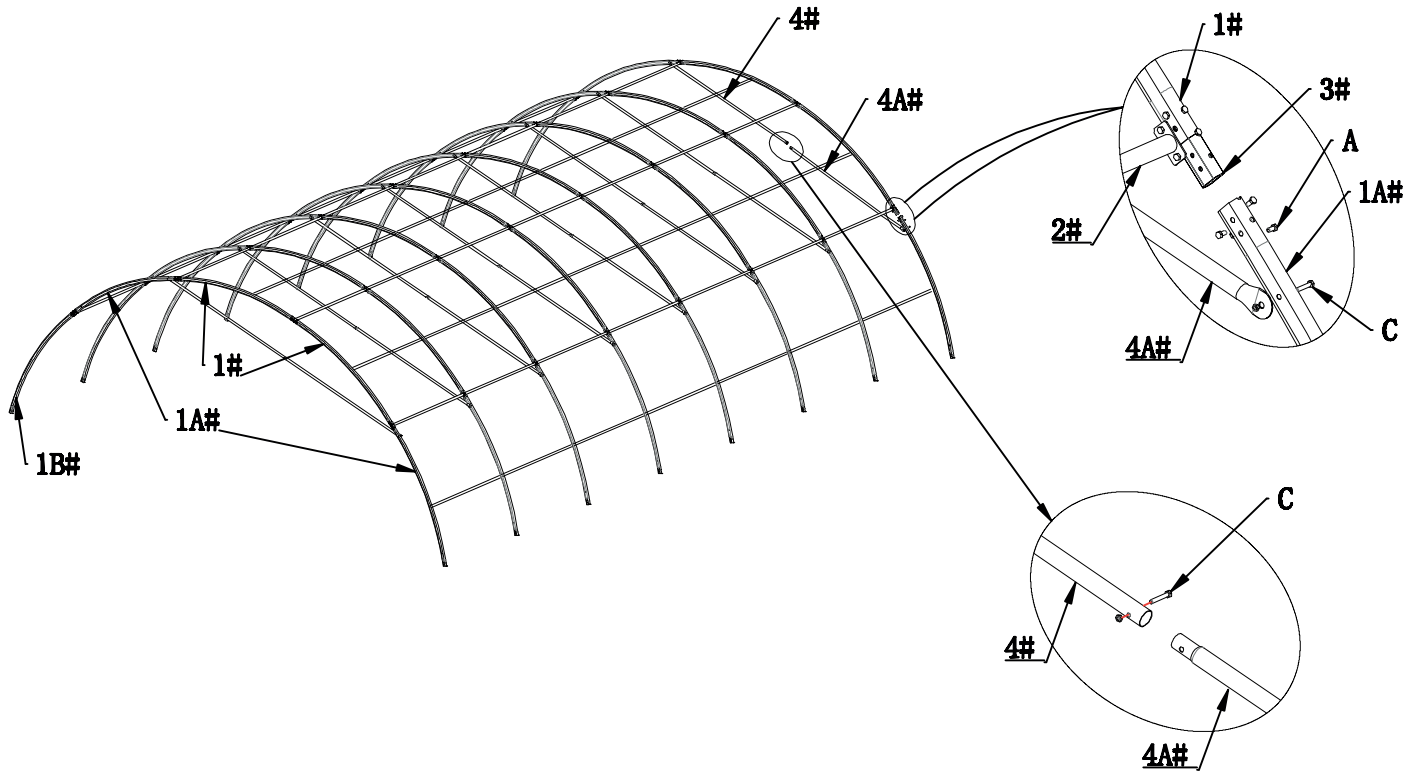
3



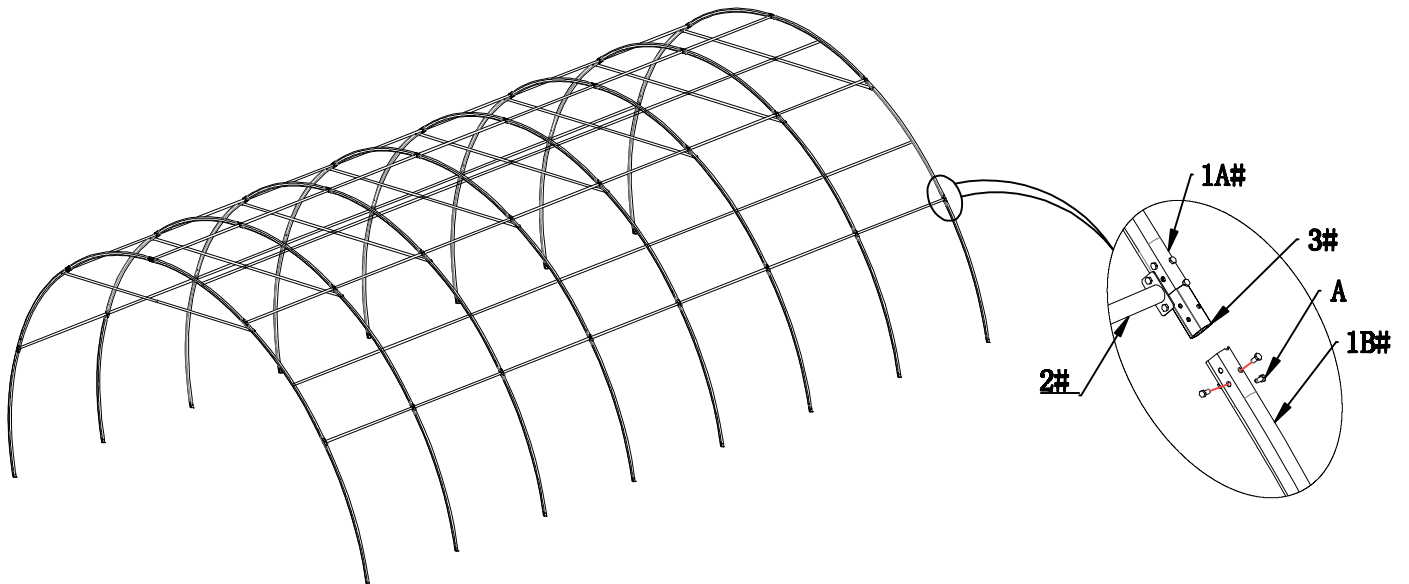
4



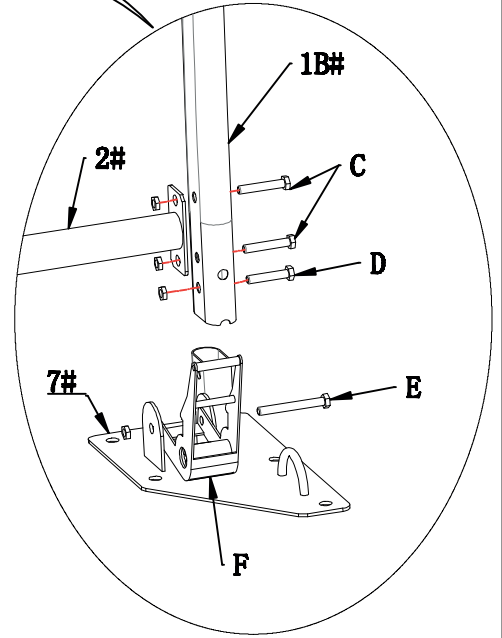
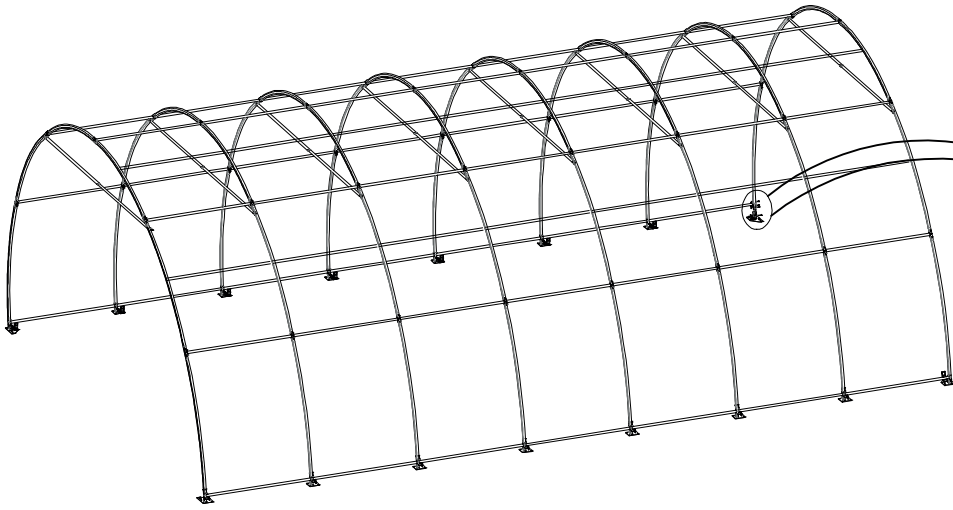
5



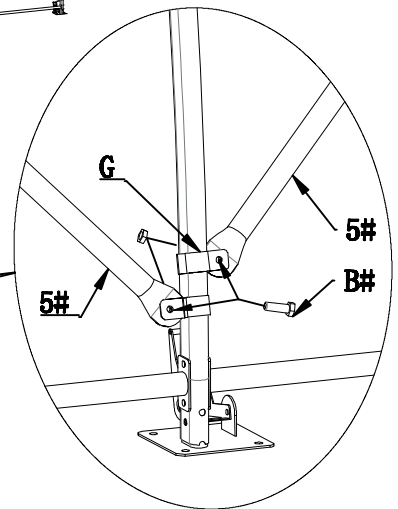
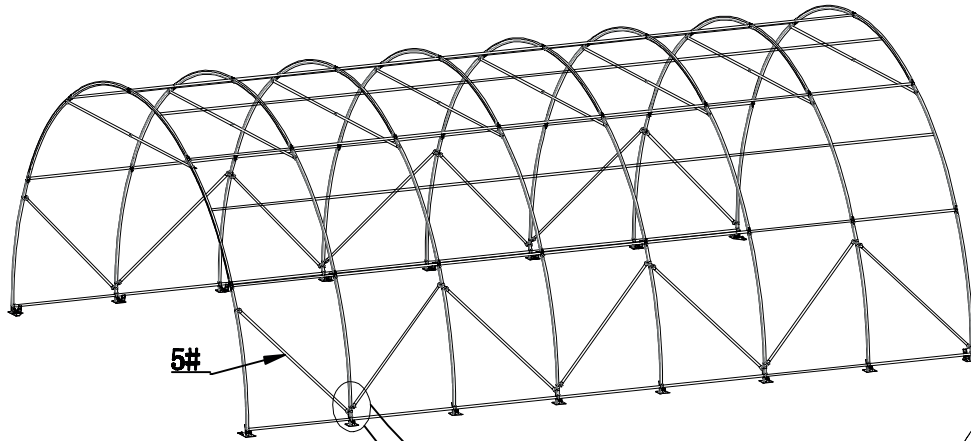
6



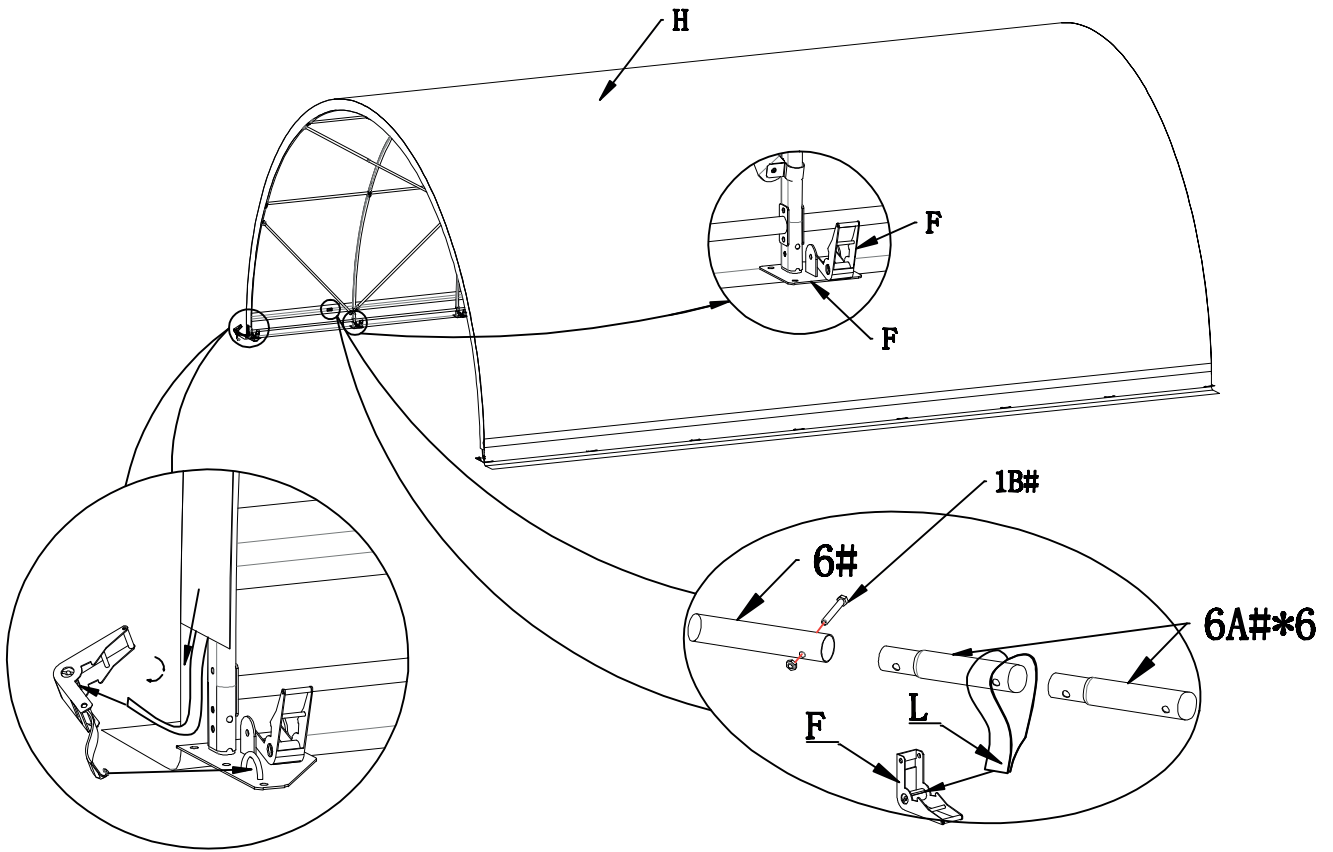
7



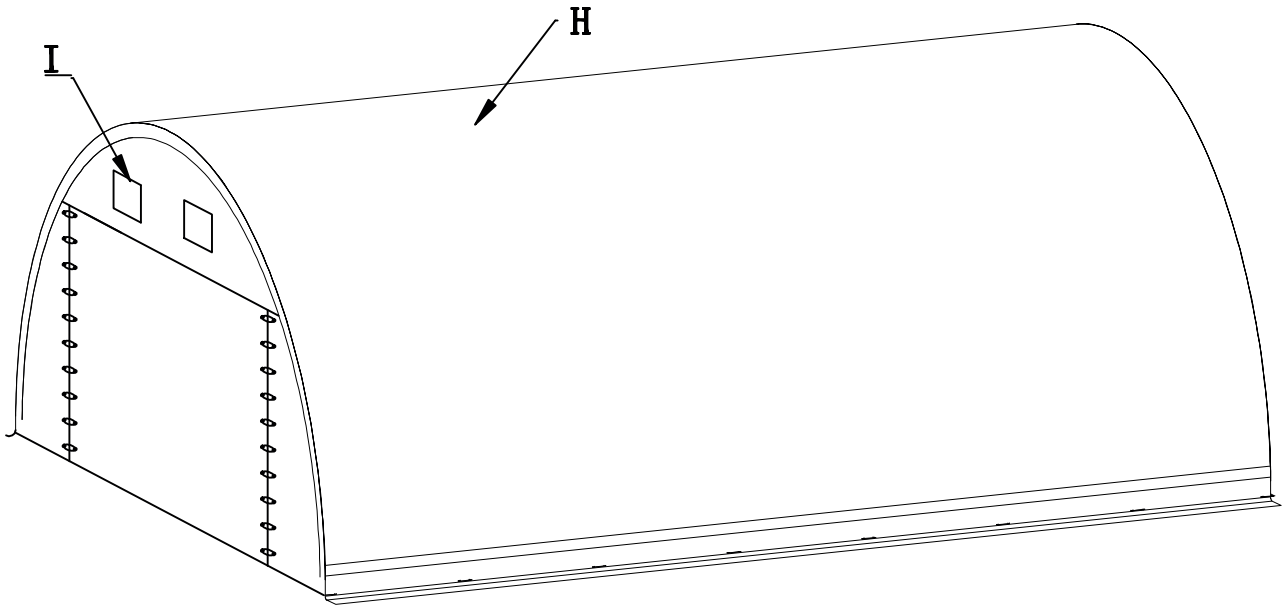
8



9

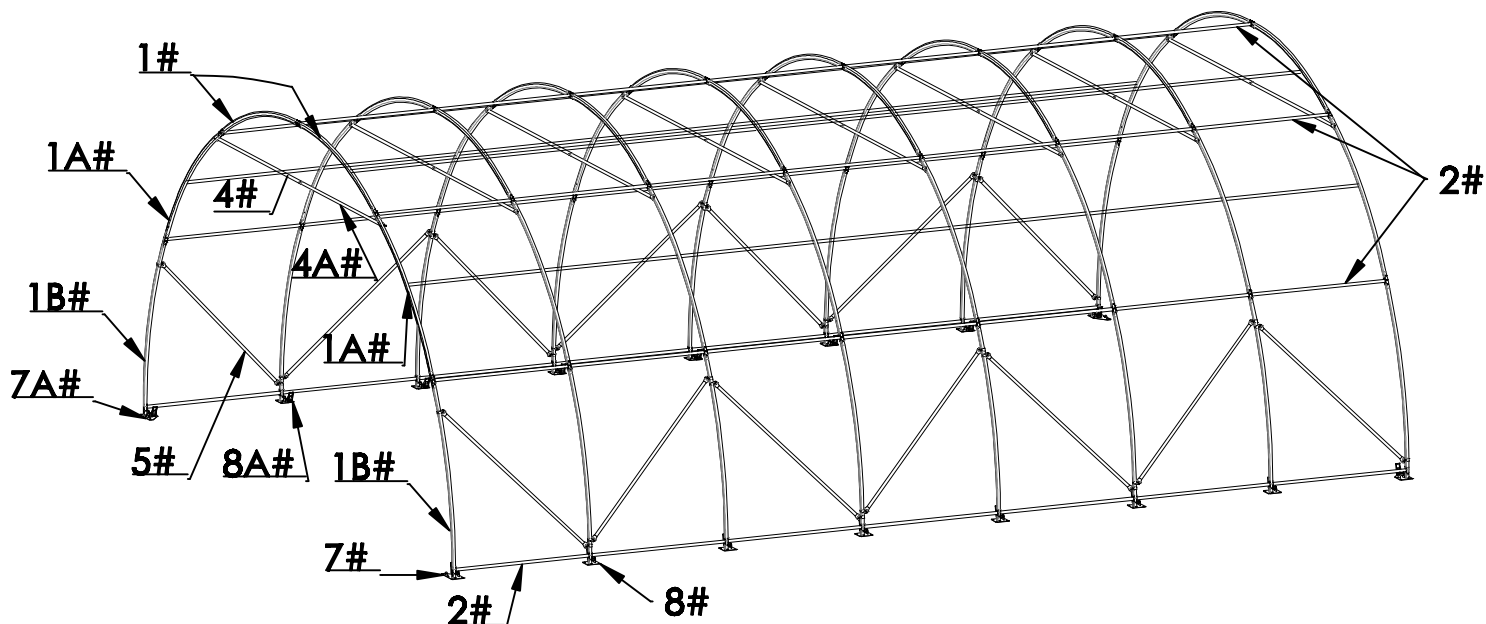


10



Varastohalli Lager Hall

9 m × 12 m



1#		16pcs	6A#		12pcs	E		16pcs
1A#		16pcs	7#		2pcs	F		16pcs
1B#		16pcs	7A#		2pcs	F1		4pcs
2#		77pcs	8#		6pcs	G		28pcs
3#		80pcs	8A#		6pcs	H		1pc
4#		8pcs	A		560pcs	I		2pcs
4A#		8pcs	B		28pcs	J		88pcs
5#		14pcs	C		120pcs	K		68pcs
6#		2pcs	D		16pcs	L		16pcs
						M		20pcs