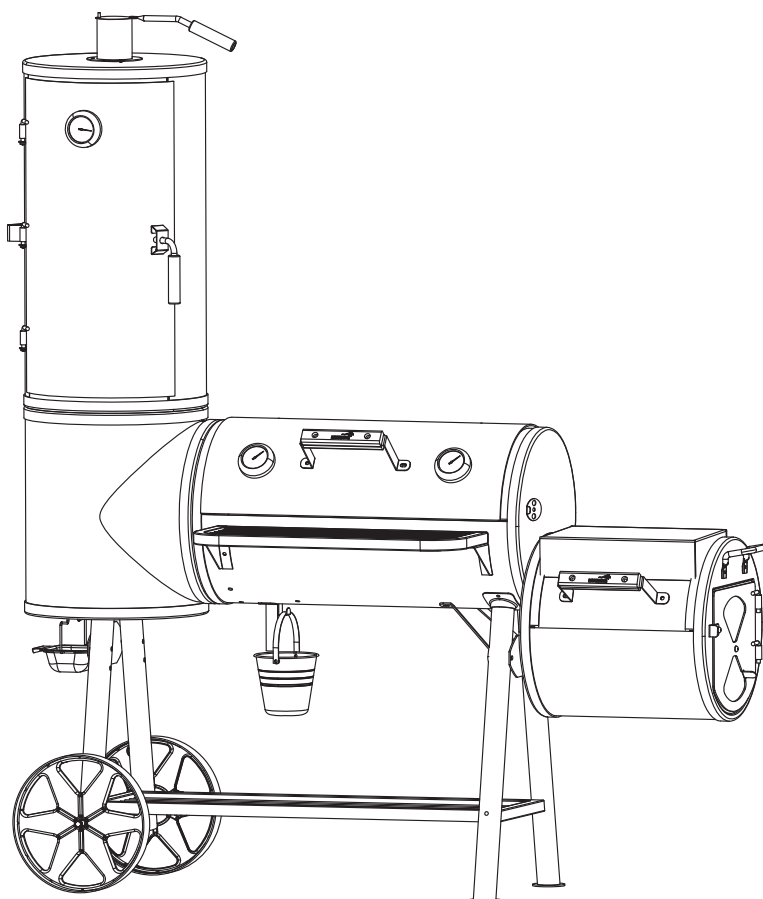


MUSTANG

GEORGIA XXL



EN

FI

SV

ET

LV

LT

RU

EN Off-set Smoker

For outdoor use only. Read these instructions carefully before assembling and using the product. Keep these instructions for future reference. This smoker is manufactured in accordance with standard EN 1860-1.

FI Off-set-savustin

Vain ulkokäyttöön. Lue ohjeet huolella ennen kasaamista ja käyttöönottoa. Säilytä ohjeet myöhempää tarvetta varten. Tämä savustin on valmistettu standardin EN 1860-1 mukaisesti.

SV Off-set-rök

Får endast användas utomhus. Läs anvisningarna noggrant före montering och ibruktagande. Spara anvisningarna för senare behov. Den här röken är tillverkad i enlighet med standarden EN 1860-1.

ET Off-set suitsuahi

Enne ahju kokkupanekut ja kasutuselevõtmist lugege kõik juhised hoolikalt läbi. Hoidke juhend alles hilisemaks kasutamiseks. See suitsuahi vastab standardile EN 1860-1.

LV Off-set kūpinātava

Lietošanai āra apstākļos. Pirms šī izstrādājuma salikšanas un lietošanas uzmanīgi izlasiet norādījumus. Saglabājiet šos norādījumus turpmākai atsaucei. Šī kūpinātava ir izgatavota saskaņā ar standartu EN 1860-1.

LT Rūkykla „Off-set“

Skirta naudoti tik lauke. Prieš surinkdami ir naudodami gaminį, įdėmiai perskaitykite šią instrukciją. Pasilikite šią instrukciją, jei prireiktų vėliau. Rūkykla pagaminta laikantis standarto EN 1860-1.

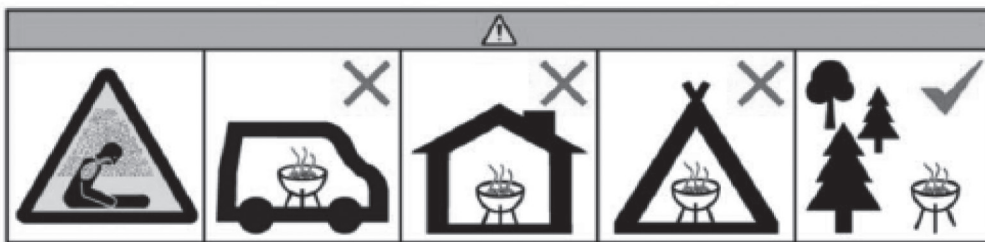
RU Off-set-копильня

Использовать только на улице. Перед сборкой и использованием внимательно прочитайте инструкции. Сохраните инструкции на будущее. Эта копильня изготовлена в соответствии со стандартом EN 1860-1.

601872

Info/Tootja/Ražotājs/Gamintojas/ Изготовитель: Tammer Brands Oy, Viinikankatu 36, 33800 Tampere, Finland/Тампере, Финляндия

www.mustang-grill.com



EN Do not use the barbecue in a confined and/or habitable space e.g. houses, tents, caravans, motor homes, boats. Danger of carbon monoxide poisoning fatality.

FI Älä käytä grilliä suljetussa ja/tai asuttavassa tilassa, kuten talossa, teltassa, asuntovaunussa, matkailuautossa tai veneessä. Hengenvaara – häkämyrkytyksen riski.

SV Använd inte grillen i ett begränsat eller beboeligt utrymme såsom hus, tält, husvagnar, husbilar eller båtar. Livsfara – risk för koloxidförgiftning.

ET Ärge kasutage grilli kinnises ja/või eluruumis, nt elamus, telgis, haagis- ja autosuvilas, paadis. Eluohhtlik, vingugaasimürgistuse oht.

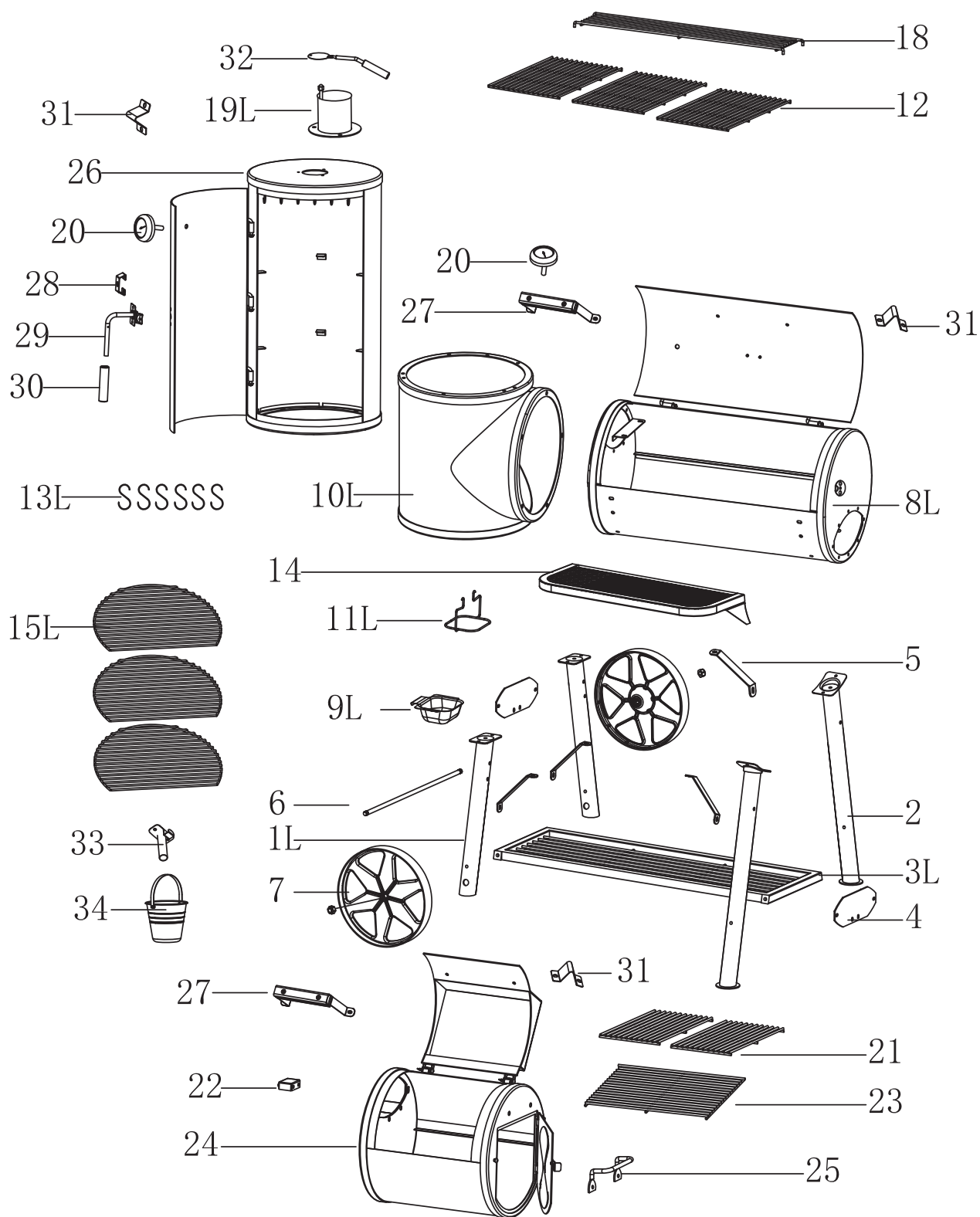
LV Nelietojiet grilu slēgtās un/vai dzīvojamās telpās, piemēram, ēkās, teltīs, dzīvojamos treileros, kemperos, laivās. Risks nāvējoši saindēties ar oglekļa monoksīdu.




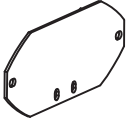

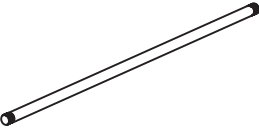

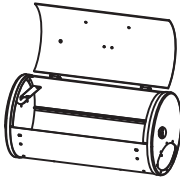



LT Nenaudokite kepsninės uždaroje ir (arba) gyvenamojoje erdvėje, pvz., namuose, palapinėse, kemperiuose, automobiliniuose nameliuose, valtysė. Mirtino apsinuodijimo anglies monoksīdu (smalkėmis) pavojus.

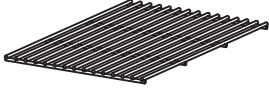



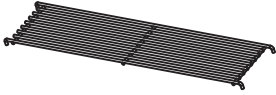
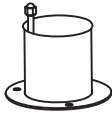

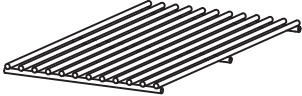
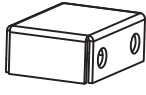


RU Не используйте барбекю в ограниченном и/или жилом помещении, например, в домах, палатках, фургонах, домах на колесах, или лодках. Опасность смерти от отравления угарным газом.

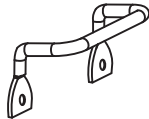
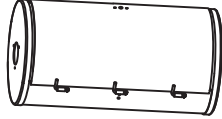
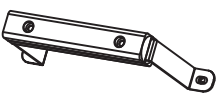
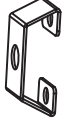
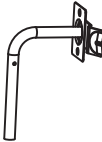


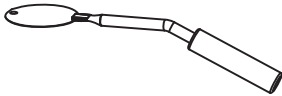


EN ASSEMBLY INSTRUCTIONS
 FI KOKOAMISOHJEET
 SV MONTERINGSANVISNINGARNA
 ET KOOSTEJUHISED
 LV MONTĀŽAS INSTRUKCIJU
 LT SURINKIMO NURODYMAI
 RU ИНСТРУКЦИИ ПО СБОРКЕ

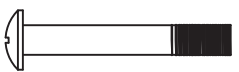








EN
 FI
 SV
 ET
 LV
 LT
 RU



1L		2
2		2
3L		1
4		2
5		4
6		1
7		2
8L		1
9L		1
10L		1
11L		1

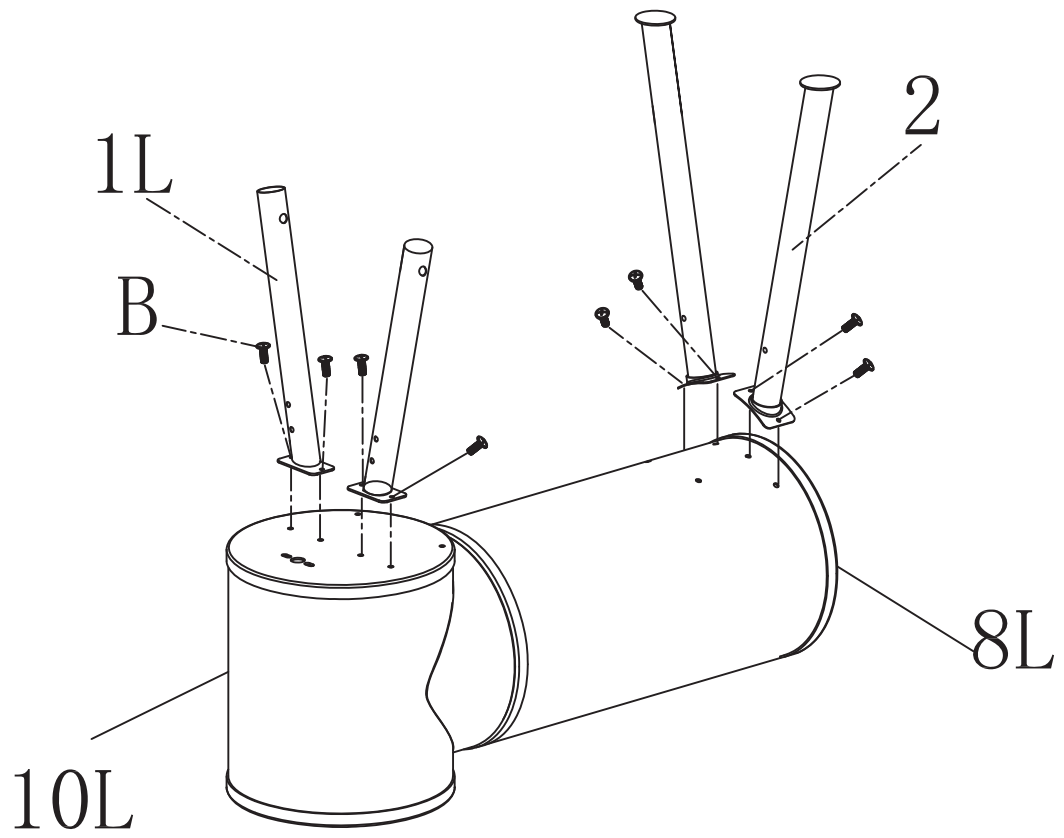
12		3
13L		6
14		1
15L		3
18		1
19L		1
20		2
21		2
22		1
23		1
24		1

25		1
26		1
27		2
28		1
29		1
30		1
31		3
32		1
33		1
34		1

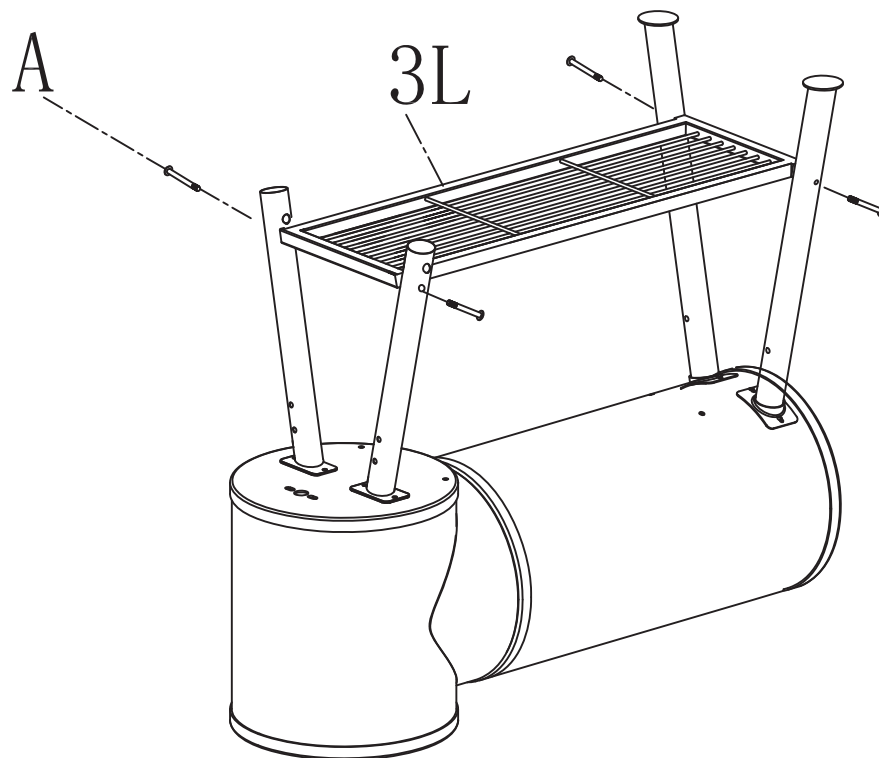
A		4
B		59
C		2
D		2
E		1
F		1
G		1
H		3
K		2

- EN
- FI
- SV
- ET
- LV
- LT
- RU

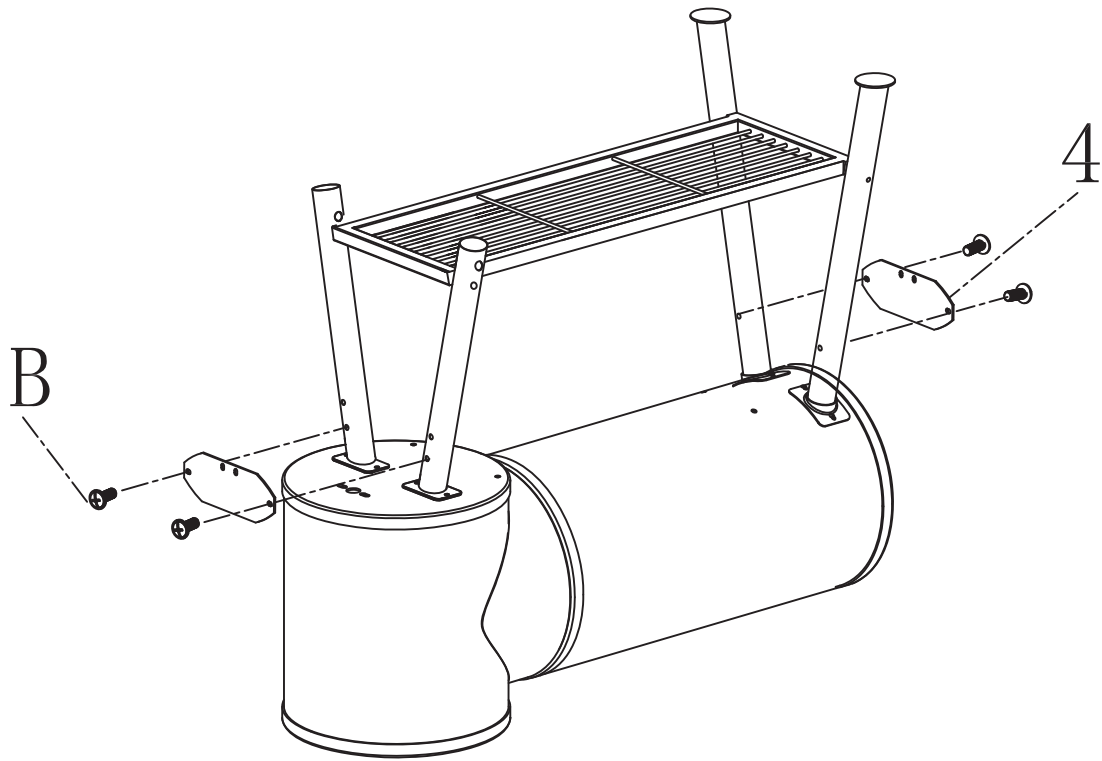
1 B X 8PCS



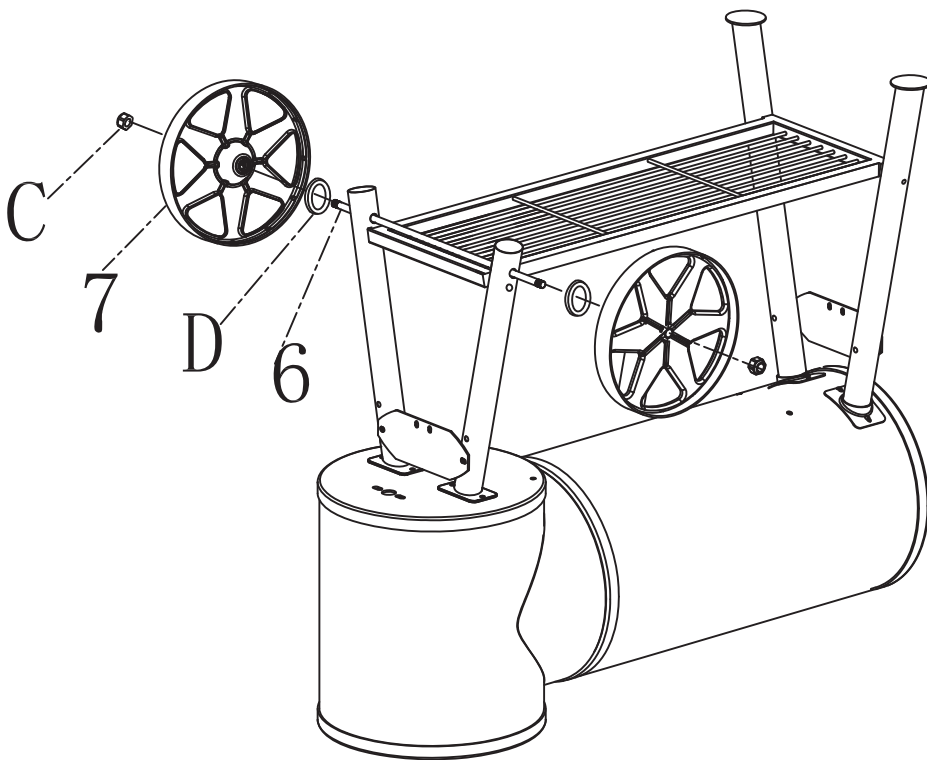
2 A X 4PCS



3 B  X 4PCS

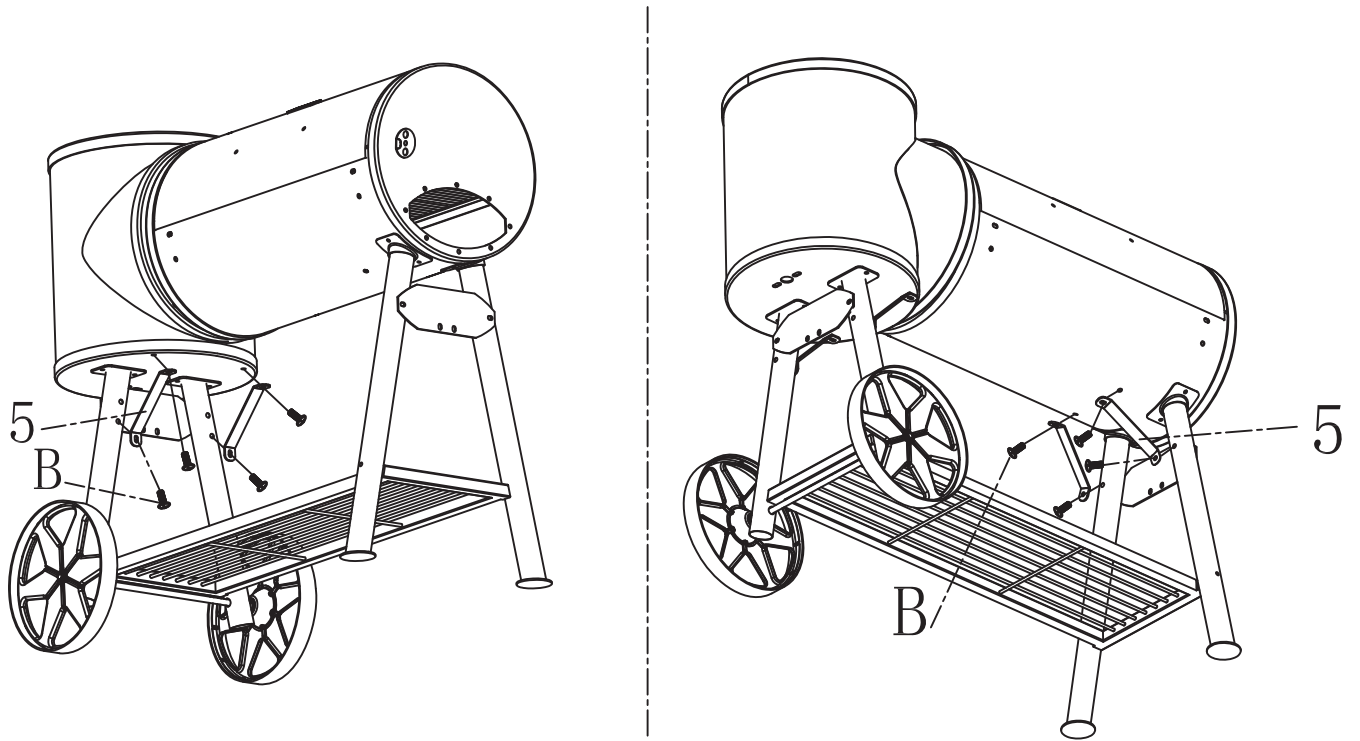


4 C  X 2PCS D  X 2PCS

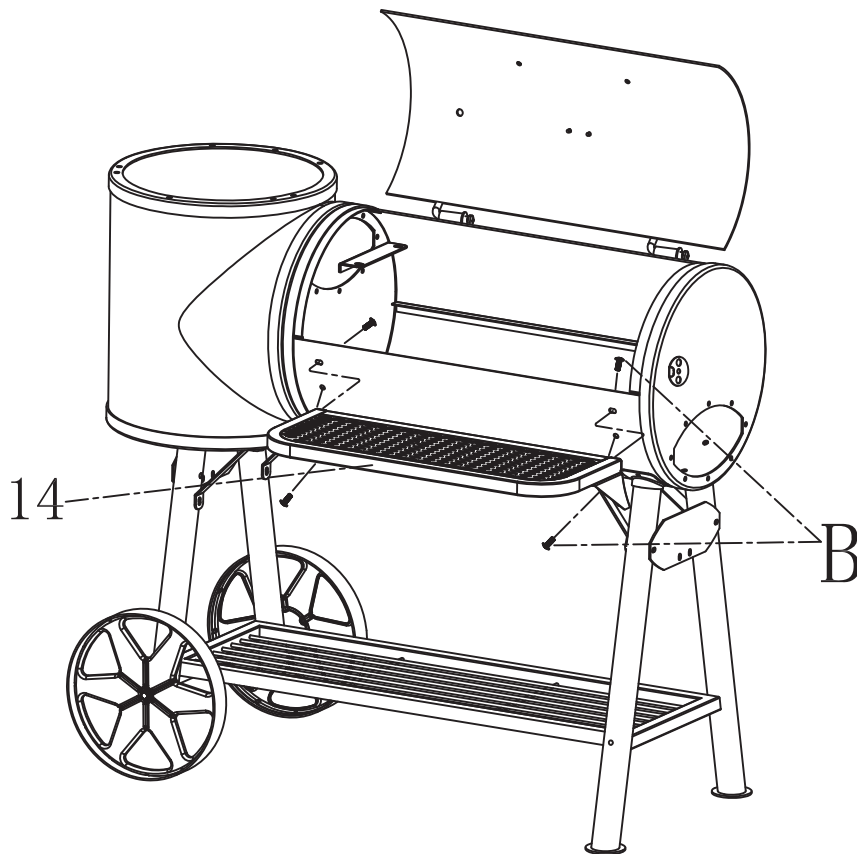


- EN
- FI
- SV
- ET
- LV
- LT
- RU

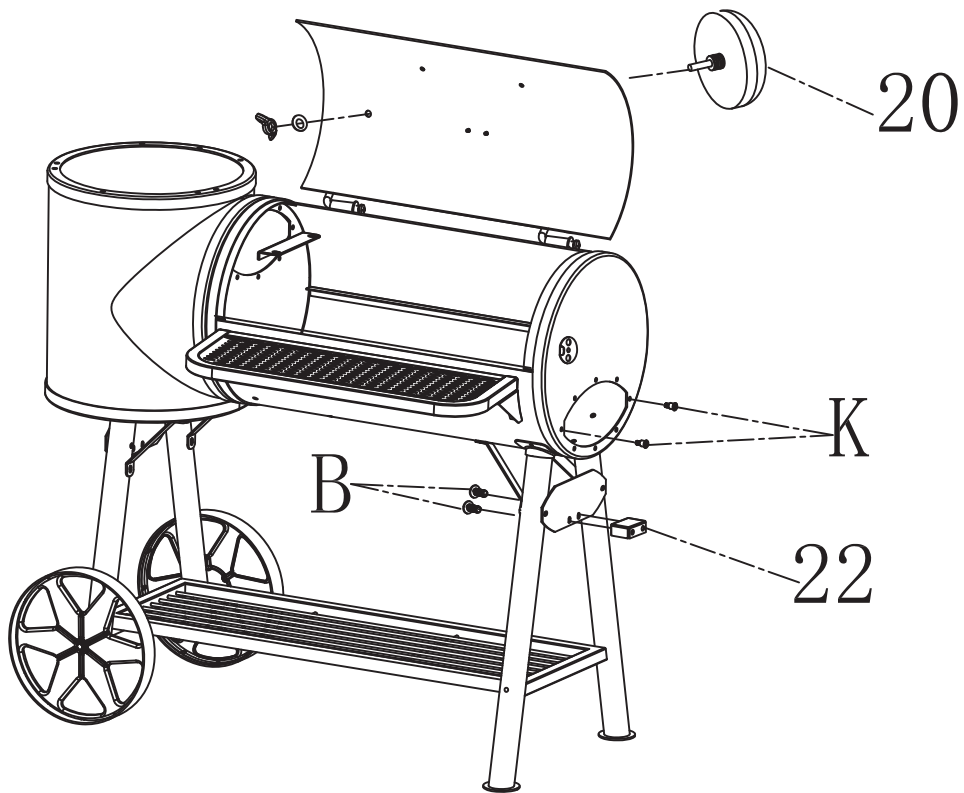
5 B X 8PCS



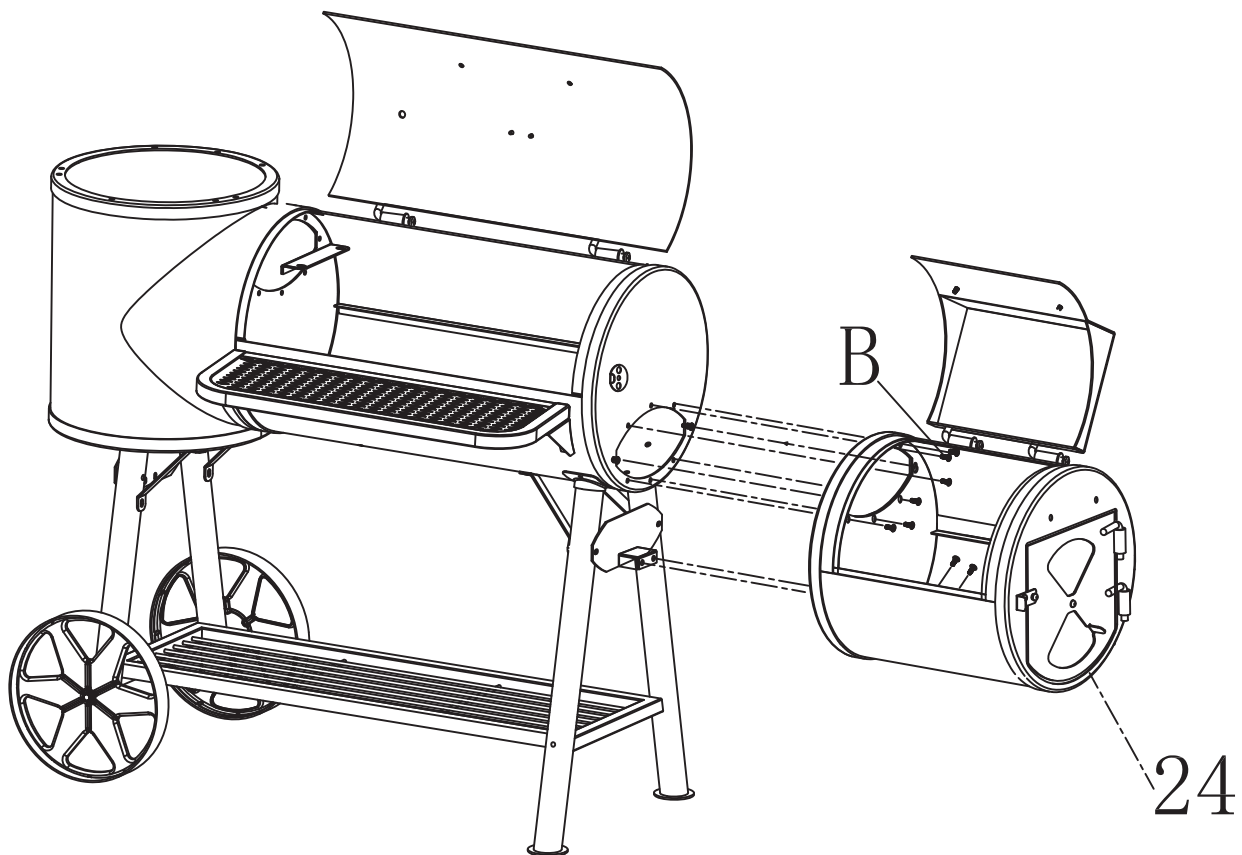
6 B X 4PCS



7 B X 2PCS K X 2PCS

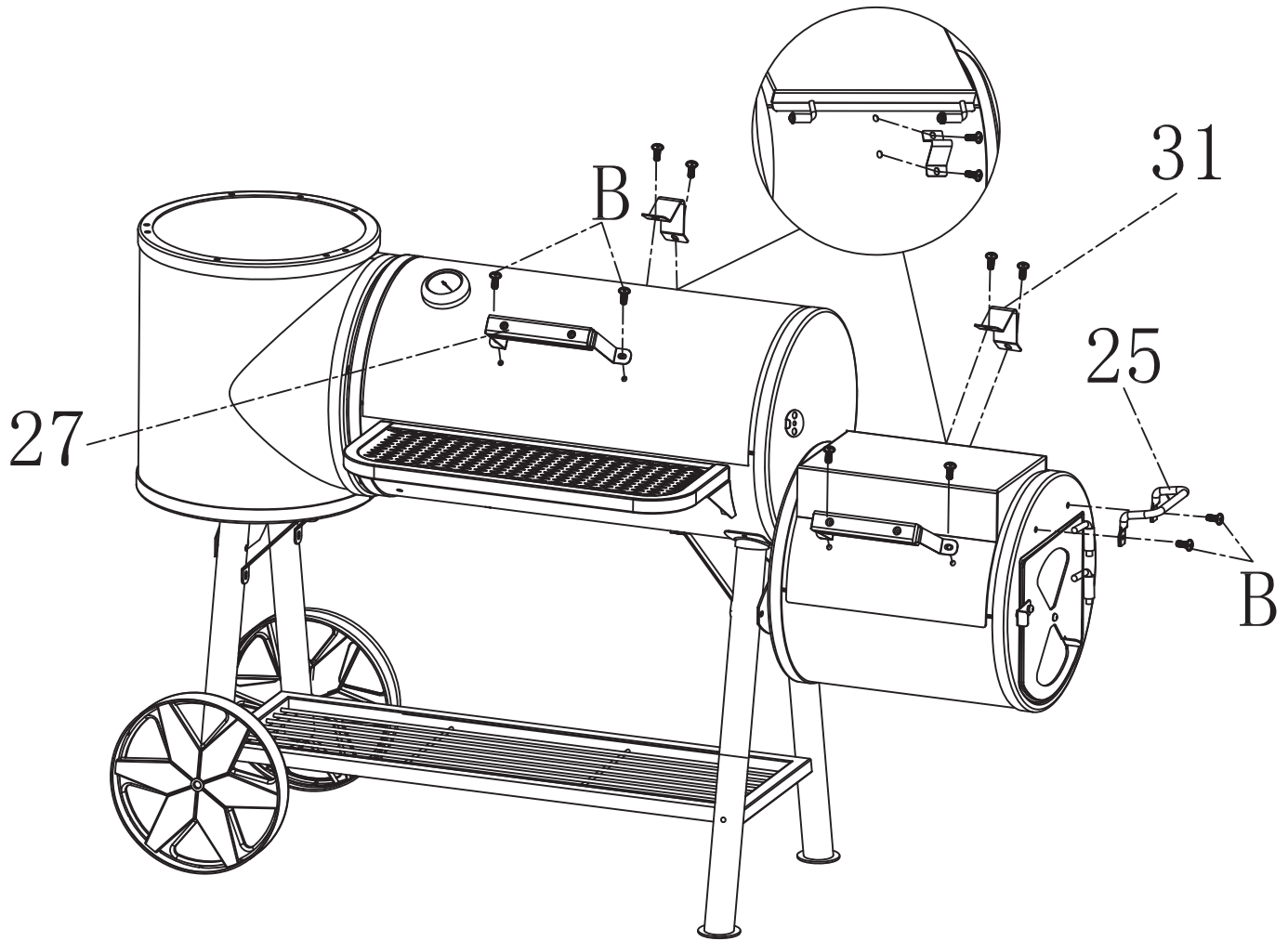


8 B X 8PCS

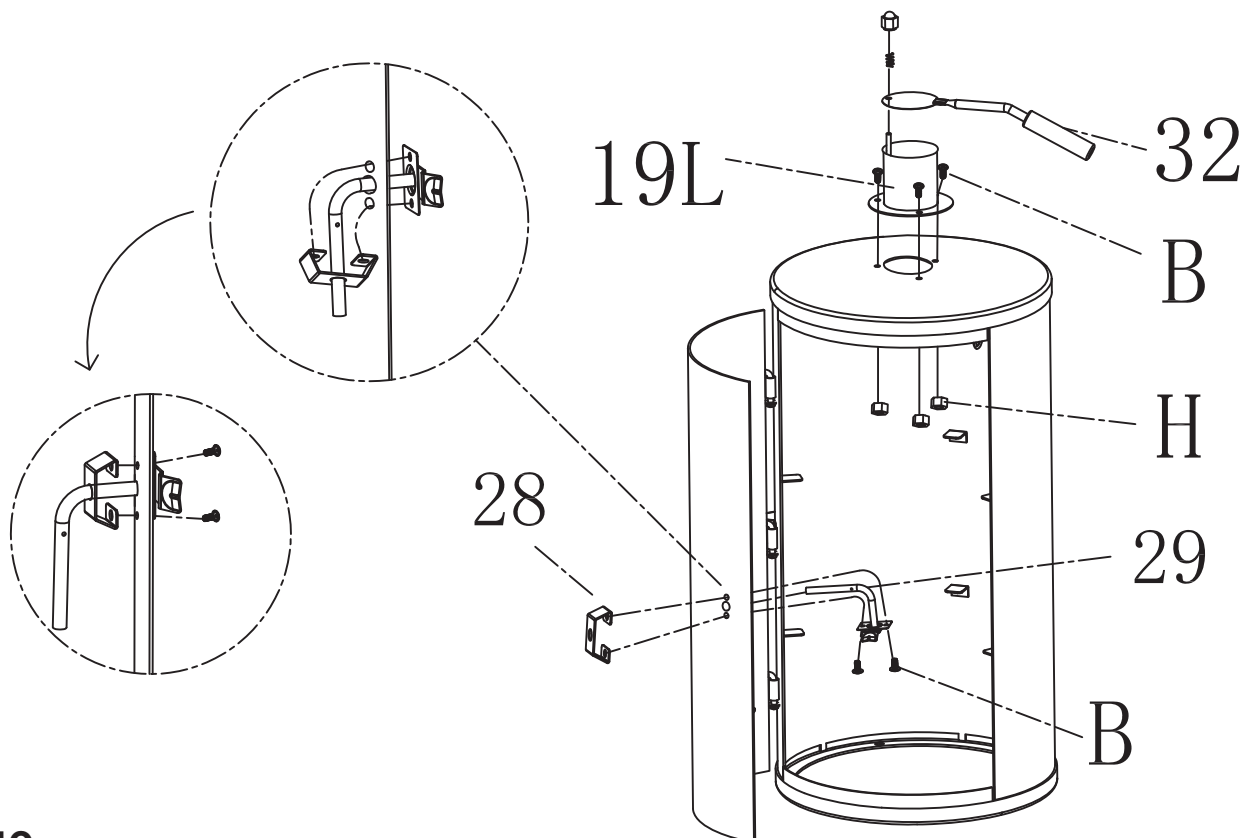


- EN
- FI
- SV
- ET
- LV
- LT
- RU

9 B X 10PCS

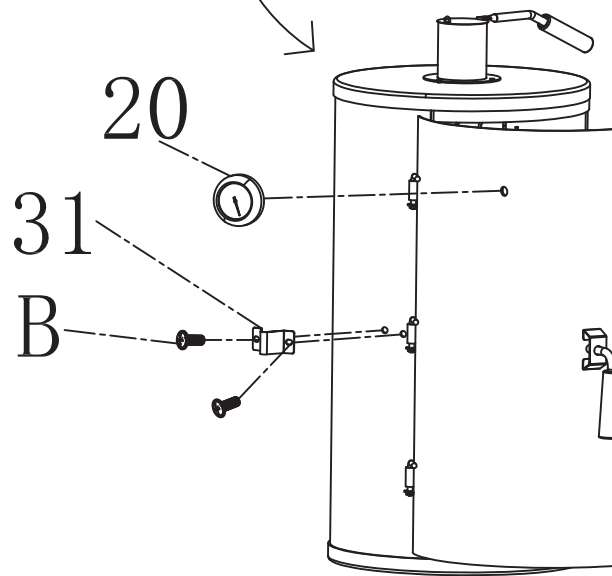
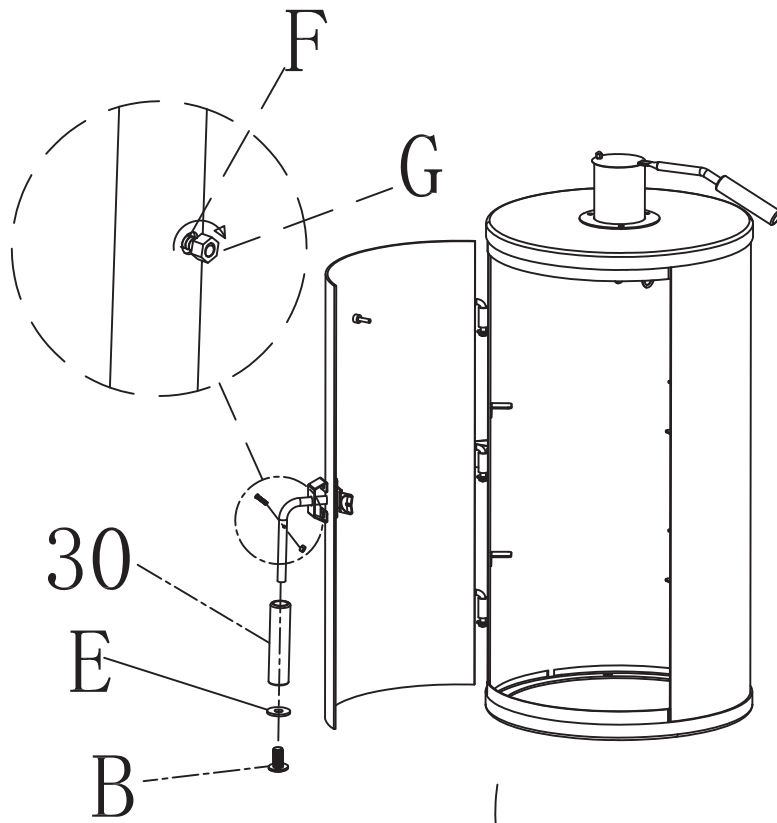


10 B X 5PCS H X 3PCS




11

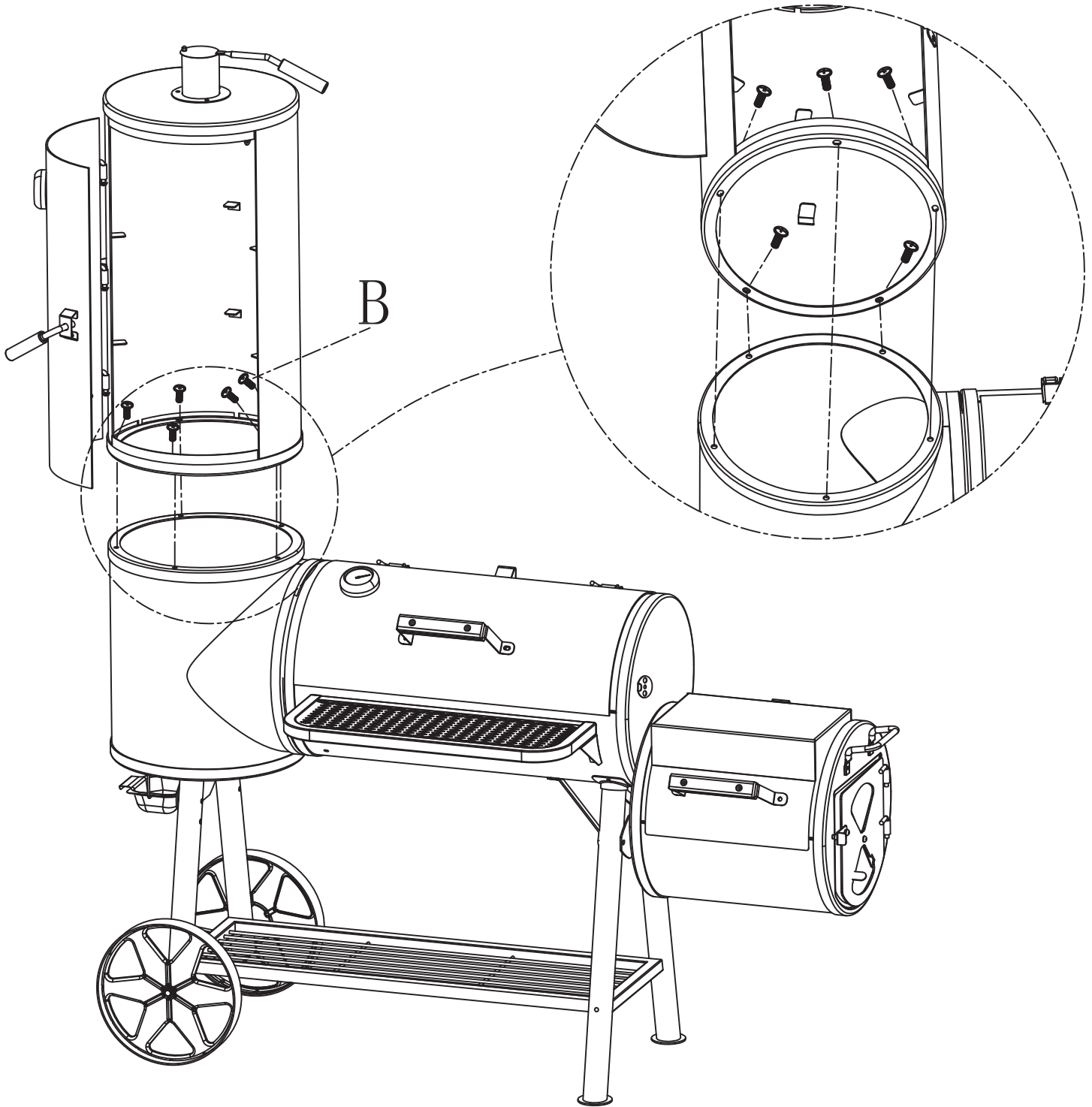
B  X 3PCS E  X 1PCS F  X 1PCS G  X 1PCS



- EN
- FI
- SV
- ET
- LV
- LT
- RU

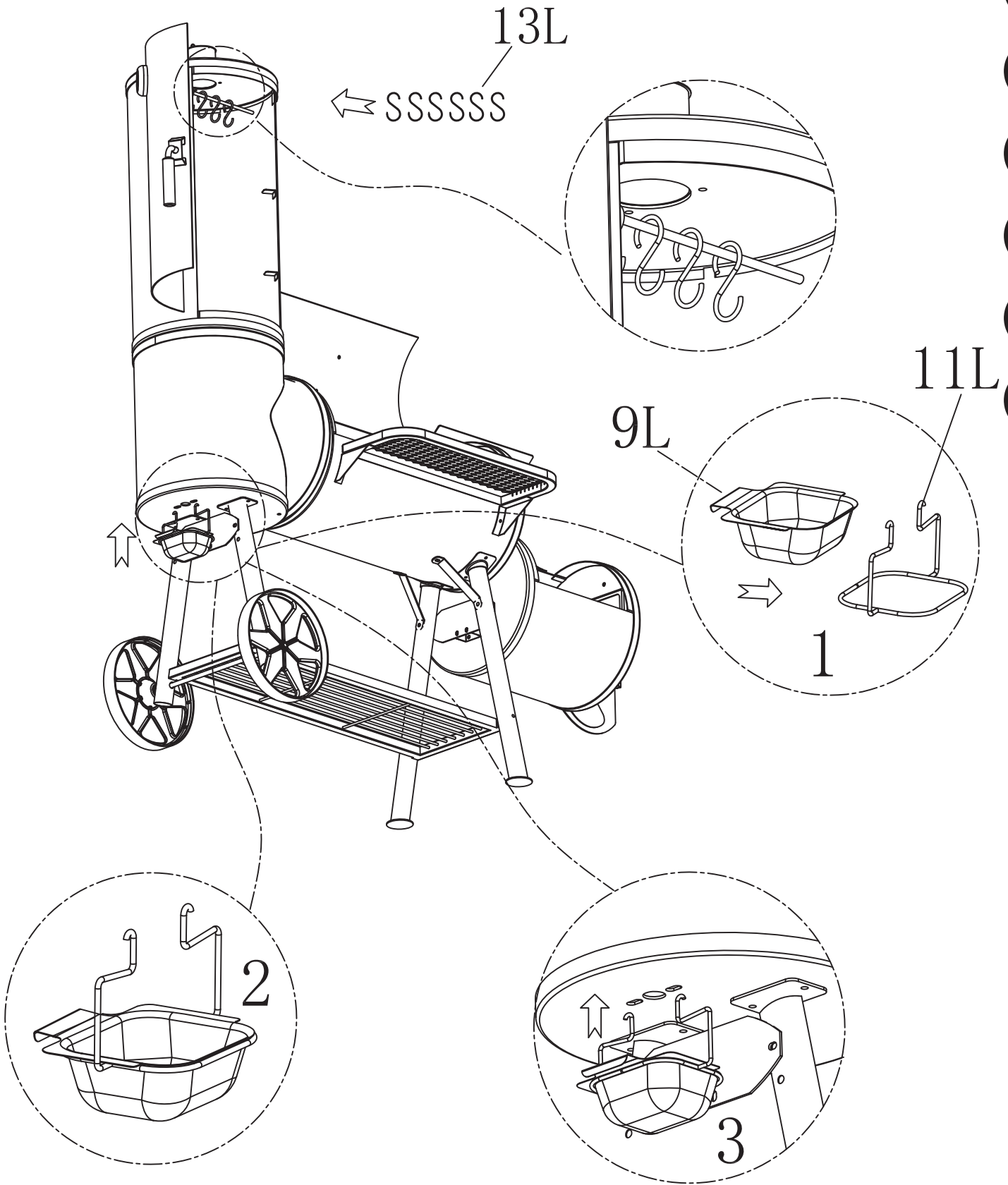
12

B  X5PCS

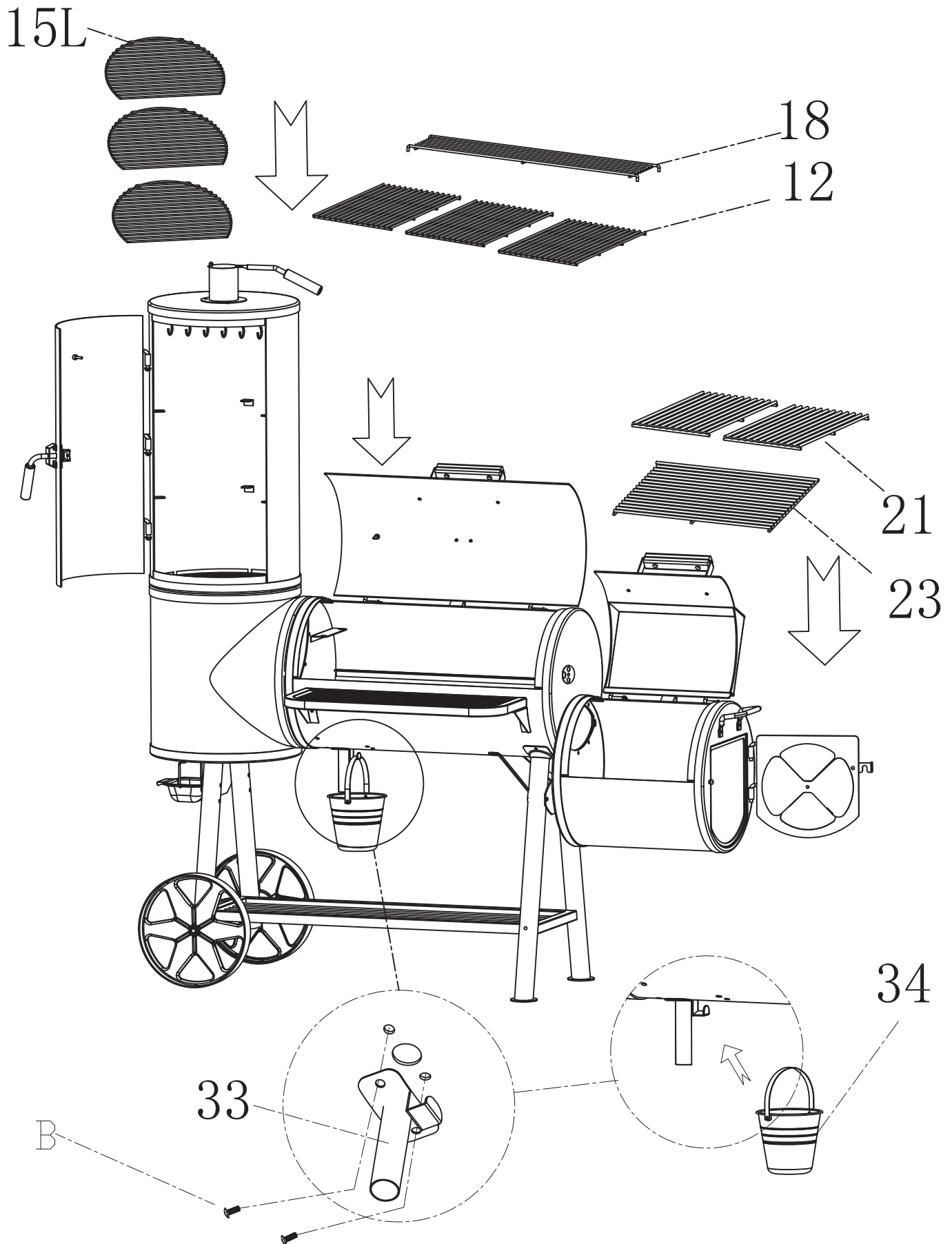


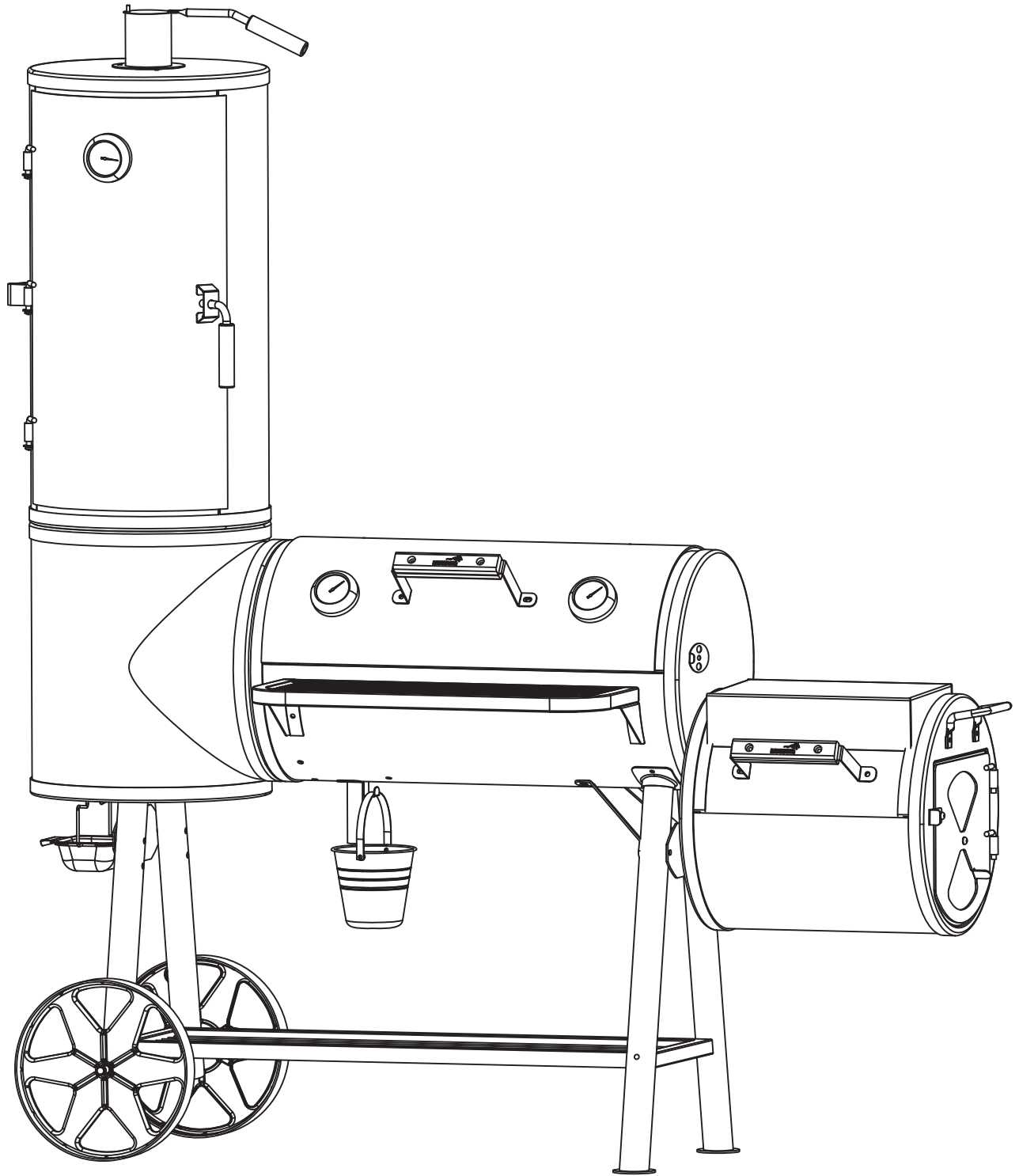


- EN
- FI
- SV
- ET
- LV
- LT
- RU

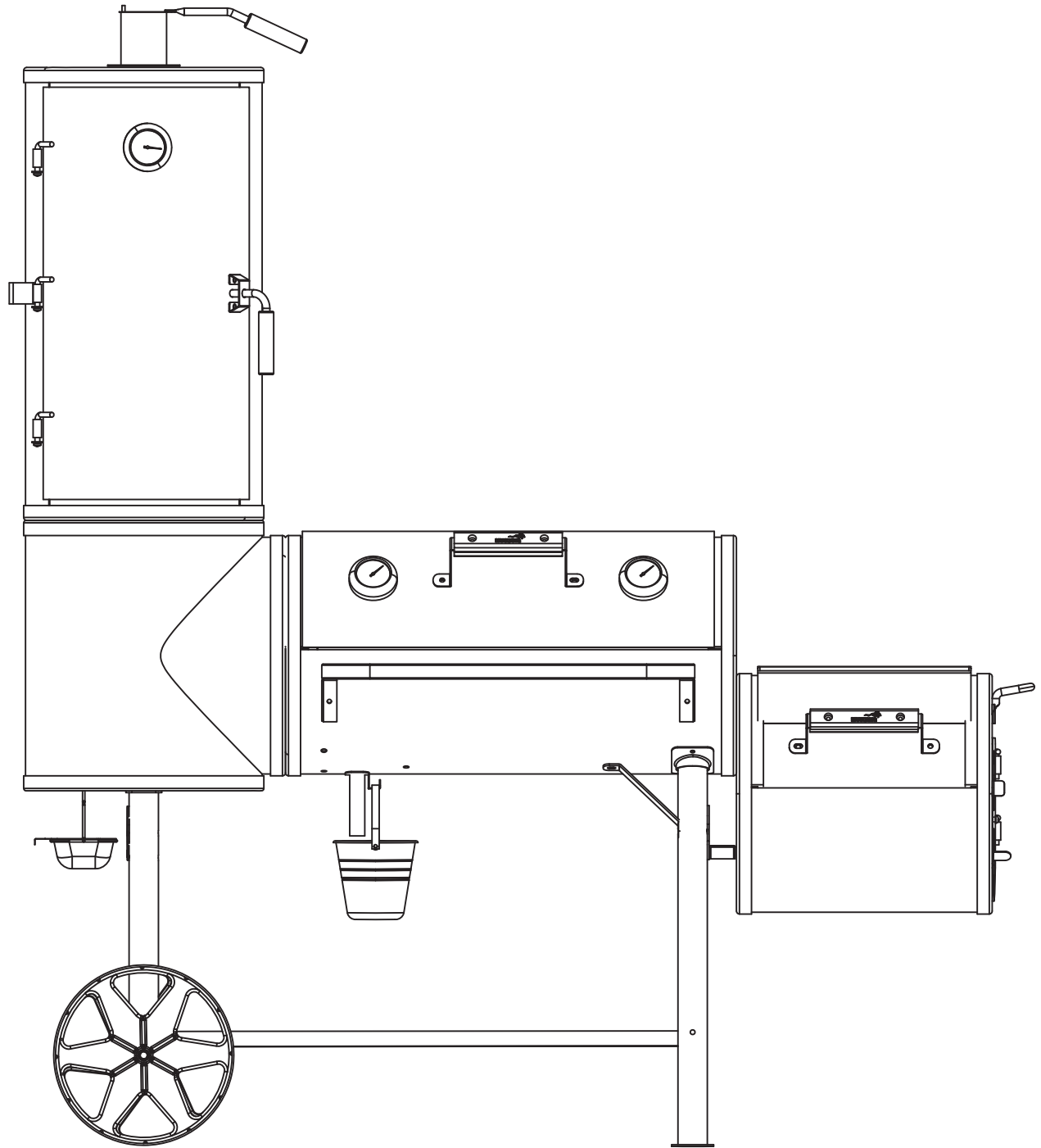


14 B X2PCS





- EN
- FI
- SV
- ET
- LV
- LT
- RU



EN

FI

SV

ET

LV

LT

RU

Congratulations on choosing your Mustang product! The Mustang family of barbecuing products was designed for cooking good food. Our line includes a wide range of barbecuing and cooking products. Go to www.mustang-grill.com or your nearest licensed Mustang retailer to find out more about our selection of products!

We are continually developing the Mustang line and other products it has to offer. Feedback from users plays an important role in our product development for quality assurance. We are always happy to receive any feedback on our products at mustang@mustang-grill.com.

This product was designed for ease and problem-free use. Please carefully go over the user instructions so you will get the most out of your grill. With careful, regular cleaning and maintenance of your grill, you will prolong its life and safety. The Mustang line of products also offers proper cleaning products and tools for its care.

For more information, go to: www.mustang-grill.com. Contact information on Mustang maintenance services is available at www.mustang-grill.com.

WARNINGS FOR USE

When using liquid starters, always check the ash catcher before lighting. Fluid can collect in the ash catcher and ignite, resulting in a fire below the bowl. Remove any fluid from the ash catcher before lighting the charcoal. Consider using non-liquid charcoal starters.

WARNING

For Your Safety

This grill has been made to high quality standards.

NOTE: The use and installation of this product must conform to the local codes.

IMPORTANT NOTICE: read all the instructions prior to assembly and use.

Read and understand all the warnings and precautions prior to operating your grill.

SAFETY INSTRUCTIONS

This grill is for use with charcoal and briquettes only. NOT TO BE USED indoors. Never use a charcoal grill inside buildings, vehicles, or tents. It may result in serious injuries or death.

NOT TO BE USED closer than three metres from flammable materials such as wooden structures, hanging tree branches, clothes, or fuel.

NOT TO BE USED on an uneven surface.

NOT TO BE USED during windy weather.

WARNING! Do not use spirit or petrol for lighting or re-lighting.

Please read the manufacturer's instructions for the use of

charcoal and lighter fluid carefully before use and follow the instructions.

DO NOT add lighter fluid or lighter fluid doused charcoal on hot or warm charcoal.

DO NOT wear baggy clothes when lighting or using the grill.

DO NOT touch a hot grill without grill gloves.

DO NOT move the grill when it is hot.

DO NOT leave the grill unsupervised.

DO NOT leave children or pets near a hot grill without supervision.

DO NOT remove the ashes before the charcoal has burned out or cooled completely. Do not touch the metal parts of grill until it has completely cooled (about 45 minutes) to avoid burns, unless you are wearing protective gear (BBQ mittens, pot holders, etc.).

USE

Only use hardwood charcoal or briquettes. Do not use logs or other solid wood as fuel, because of their high heating value. Too much heat can damage the surface of the smoker.

Lighting

The smoker can be lit by using a chimney starter, paraffin-based firelighters or lighter fluid. Only use vegetable oil-based fluid so that no flavour is imparted to the food. Regardless of the lighting method, always follow the manufacturer's instructions for the product used for lighting.

WARNING: Do not use gasoline or spirit for lighting or increasing the flames. Only use lighters that conform to Standard EN 1860-3.

First lighting

Before the first grilling or smoking session, clean the firebox and the grill unit from the impurities of manufacture and transport. Clean loose parts with warm water and detergent. Dry well. Light the smoker according to the instructions and allow it to heat up. When it has been heated at a temperature of 180 °C for two hours, the smoker is ready for use.

Grilling and smoking

Light the smoker according to the instructions. When the embers are grey and the charcoal or briquettes are covered with ash, spread the embers evenly over the charcoal grate. Start grilling.

Barbecue grilling and grilling with indirect heat

Barbecue and indirect grilling are ways of cooking large pieces of meat using hot smoke.

The grilling temperatures are low and cooking times long. Smoke generation can be enhanced by placing moistened smoking chips and shavings directly on the embers.

The Mustang 312849 Motorised Grill Spit can be used as an accessory in the off-set smoker. Sold separately.

Note! In long-lasting barbecue and indirect grilling, the ember is made in the separate firebox.

Smoking

In this off-set smoker, moistened smoking chips or shavings are placed on the embers. Smoking chips or shavings should be soaked in water for at least 30 minutes before placing them on the embers. Attention! When smoking, the embers are created in the separate firebox.

Smoking chips and shavings from different wood types will add their own flavour to the food to be smoked or grilled. The Mustang product family has a wide range of different smoking chips and shavings. Also try Mustang Smoking Wood Chunks. You will find out which flavours you like the best by experimenting.

Grilling with direct heat

Direct grilling is used to grill quicker-cooking foods such as steaks, sausages, chicken fillets, etc., directly above the embers. The grilling temperatures are high and cooking times short.

Note! In direct grilling, the embers are created in the firebox or on the charcoal grate of the grill unit.

Adjusting the temperature

The temperature is adjusted by opening and closing the firebox air control vent and the pipe draft control vent.

By opening the firebox air control vent, the embers get more air and burn more strongly. The temperature will rise. Closing reduces airflow to the embers and lowers the temperature.

Opening the pipe draft control vent increases the draft and the temperature. Closing reduces the draft and lowers the temperature.

Note! The air and draft control vents become hot during use. Wear protective gloves when adjusting them. If the temperature does not decrease, even if attempts have been made to adjust the temperature using the control vents, remove hardwood charcoal or briquettes from the charcoal grate with the help of long-handled barbecue tongs and heat-resistant barbecue gloves.

Note! Place the hot hardwood charcoal or briquettes in a heat-resistant container. Never place them on the ground, in a plastic bucket or on any flammable surface.

Examples of cooking temperatures

Barbecue grilling / smoking (80–135 °C)	Pipe draft control vent	Air control vent
Brisket 2 h/kg		
Pulled pork 2–4 h/kg		
Whole chicken 3–4 h		
Grill ribs 3–5 h		
Roast 9 h		

Indirect grilling (160–180 °C)	Pipe draft control vent	Air control vent
Fish 15–20 min		
Pork tenderloin 15–30 min		
Chicken fillet and legs 30–45 min		
Whole chicken 1–1.5 h		
Lamb shank 3–4 h		
Turkey 2–4 h		
Pork shoulder/ham 2–5 h		

Direct grilling (230 °C –)	Pipe draft control vent	Air control vent
Steaks 5–8 min		
Pork chops 6–10 min		
Hamburger patties 6–10 min		
Sausages 6–10 min		



Turning off the smoker

After you have finished smoking or grilling, turn off the smoker by closing all the control vents. Keep them closed until the next day, after which the ash can be removed. Always keep the pipe draft control vent closed, to prevent rainwater from entering the smoker.

CLEANING AND MAINTENANCE

Cooking grate

Clean the grate after each use while it is still warm. Only use a soft grill brush for cleaning. Using a steel brush can damage the enamel surfaces of the cooking grate. You can also wash the cooking grate by hand in the sink, but do not put it in the dishwasher.

Other steel parts of the smoker

Clean the other steel parts using a damp cloth using a mild detergent solution. After cleaning, thoroughly dry the surfaces.

Exterior surface of the smoker

The exterior surface may rust. This does not prevent you from using the appliance. Rusty areas can be sanded using sandpaper and painted with heat-resistant paint.

MAINTENANCE

Regularly check the screws on the legs and handles of the smoker and tighten them if necessary.

STORAGE

Always clean the smoker before storage and store it in a dry place. Never leave the smoker in rain or snow without the cover in place.

WARRANTY

All Mustang products have been carefully manufactured and quality-tested before leaving the factory. This barbecue and its parts have a 12-month warranty from the date of purchase. The warranty covers defects in material and workmanship.

Normal wear and tear, rusting or corrosion of parts is not covered by the warranty. For example, cracking of ceramic surfaces, discoloration of steel surfaces and the occurrence of rust spots are normal during use and over time and do not affect the use of the barbecue. Nor does the warranty cover parts that are subjected to wear and tear or corrosion during use, such as cast iron and stainless-steel tube burners, heat distribution plates, cooking grates and griddles, and warming racks. In the case of self-assembled barbecues, the customer must always install and replace the parts according to the instructions. Failure to follow these instructions will invalidate the warranty. Always read through the user instructions carefully and follow them. Damage or defects resulting from improper use or neglect of maintenance are not covered by the warranty.

Nor does the warranty apply if the product is used for commercial manufacturing, sale or rental purposes.

If a product or part of the product becomes defective during the warranty period, please contact the importer or the Mustang Support Service via www.mustang-grill.com. Before submitting a warranty claim, please re-read the user instructions thoroughly to ensure that you have followed them. All warranty claims will be processed by the importer. A defective or missing part will be replaced with a new part. The customer is responsible for installing the defective or missing part.

The warranty is only valid upon presentation of a copy of the purchase receipt. The purchase receipt must include the name of the seller, the make and model number of the barbecue and the date of purchase. The warranty claim must include the following information: the make and model number of the barbecue, the

reason for complaint, the part number of the defective part according to the parts list, a copy of the purchase receipt or statement of place of purchase, date of purchase, consumer's name, telephone number, street address, postal code and city.

Onnittelut Mustang-tuotteen valinnasta! Mustangin grillaustuoteperhe on suunniteltu hyvän ruoan valmistamiseen. Tuoteperheeseen kuuluu kattava valikoima grillaus- ja ruoanlaittatuotteita. Tutustu koko valikoimaan verkossa www.mustang-grill.com tai lähimmällä valtuutetulla Mustang-jälleenmyyjällä. Kehitämme Mustang-tuoteperhettä ja siihen kuuluvia tuotteita jatkuvasti. Laadun takaamiseksi käyttäjiltä saatu palaute on tuotekehityksessämme erityisen tärkeässä roolissa. Otamme mielellämme vastaan tuotteisiin liittyvää palautetta osoitteeseen mustang@mustang-grill.com. Tämä tuote on suunniteltu huolettomaan ja ongelmattomaan käyttöön vuosiksi eteenpäin. Tutustu huolella käyttöohjeeseen, jotta saisit laitteesta parhaan hyödyn. Huolehtimalla grillin säännöllisestä puhdistuksesta ja huollosta pidennät sen käyttöikä ja turvallisuutta. Mustang-tuotesarjasta löydät myös asianmukaiset puhdistusaineet ja harjat grillin puhdistukseen.

Lisätietoja löydät osoitteesta: www.mustang-grill.com.

Mustang-huoltopalvelun yhteystiedot löydät osoitteesta www.mustang-grill.com.

KÄYTTÖÄ KOSKEVIA VAROITUKSIA

Käyttäessäsi sytytysnestettä tarkista aina tuhkasäiliö ennen sytyttämistä. Tuhkasäiliöön kertynyt neste voi syttyä palamaan grillin alla. Poista tuhkasäiliöön mahdollisesti kertynyt neste ennen hiilien sytyttämistä. Harkitse muiden kuin nestemäisten sytytysaineiden käyttöä.

VAROITUS

Turvallisuutesi vuoksi

Grilli on valmistettu tiukkojen laatustandardien mukaisesti.

HUOMAUTUS: Tuotteen asennuksessa ja käytössä on noudatettava paikallisia määräyksiä.

TÄRKEÄ HUOMAUTUS: Lue kaikki ohjeet ennen kokoaamista ja käyttöä.

Lue kaikki varoitukset ja huomautukset ajatuksen kanssa ennen grillin käyttöä.

TURVALLISUUSVAROITUKSET

Tässä grillissä saa polttaa vain hiiliä ja brikettejä.

ÄLÄ KÄYTÄ grilliä sisätiloissa. Älä koskaan polta grillihiiliä asuinrakennusten, autotalliin, kulkuneuvojen tai teltojen sisällä, sillä seurauksena saattaa olla vakavia vammoja tai kuolemanvaara.

ÄLÄ KÄYTÄ grilliä alle kolmen metrin etäisyydellä syttyvistä materiaaleista, kuten puurakenteista, roikkuvista puunokista, vaatteista tai polttoaineista.

ÄLÄ KÄYTÄ grilliä epätasaisella alustalla.

ÄLÄ KÄYTÄ grilliä tuulisella säällä.

VAROITUS! Älä käytä bensiiniä tai spritiä sytyttämiseen tai liekkien kohentamiseen.

Lue grillihiilten ja sytytysnesteen valmistajan ohje huolellisesti ennen käyttöä ja noudata sitä.

ÄLÄ LISÄÄ sytytysnestettä tai sytytysnesteellä valeluttuja grillihiiliä kuumien tai lämpimien hiilten päälle.

ÄLÄ KÄYTÄ löysiä vaatteita, kun sytytät tai käytät grilliä.

ÄLÄ KOSKE kuumaan grilliin ilman grillikintaita.

ÄLÄ SIIRRÄ kuumaa grilliä.

ÄLÄ JÄTÄ grilliä ilman valvontaa.

ÄLÄ JÄTÄ lapsia tai lemmikkejä kuumen grillin läheisyyteen ilman valvontaa.

ÄLÄ POISTA tuhkia ennen kuin kaikki hiilet ovat palaneet, sammuneet ja jäähtyneet kokonaan.

Palovammojen välttämiseksi älä kosketa grillin metalliosia, ennen kuin se on täysin jäähtynyt (noin 45 minuutin päästä), ellet ole suojannut käsiäsi (esim. grilli- tai patakintailla).

KÄYTTÖ

Käytä polttoaineena ainoastaan lehtipuuhiiliä tai -brikettejä. Älä käytä puuhalkoja tai muuta puutavaraa polttoaineena korkean lämpöarvon takia. Liian suuri lämpö voi vaurioittaa savustimen pintaa.

Sytytys

Savustin voidaan sytyttää käyttämällä piippusytytintä, parafinipohjaisia sytytyspaloja tai sytytysnestettä. Käytä vain kasviöljypohjaista nestettä, jottei grillattavaan tuotteeseen tartu makua. Sytytystavasta riippumatta noudata aina sytyketuotteen valmistajan ohjeita.

VAROITUS: Älä käytä bensiiniä tai spritiä sytyttämiseen tai liekkien kohentamiseen. Käytä vain standardin EN 1860-3 mukaisia sytykkeitä.

Ensimmäinen sytytyskerta

Ennen ensimmäistä grillaus- tai savustuskertaa puhdistu tulipesä ja grilliosa valmistuksen ja kuljetuksen aiheuttamista epäpuhtauksista. Pese irralliset osat lämpimällä vedellä ja pesuaineella. Kuivaa hyvin. Sytytä savustin ohjeiden mukaisesti ja anna kuumentua. Kun savustinta on kuumennettu 180 °C:senä kaksi tuntia, se on käyttövalmis.

GRILLAAMINEN JA SAVUSTAMINEN

Sytytä savustin ohjeiden mukaisesti. Kun hiillos on harmaa ja hiilet tai briketit ovat tuhkan peitossa, levitä hiillos tasaiseksi kerrokseksi hiiliritilälle. Aloita grillaaminen.

Barbecue- ja epäsuora grillaaminen

Barbecue- ja epäsuora grillaaminen ovat isojen lihapalojen kypsentämistä kuumen savun avulla.

Grillauslämpötilat ovat alhaisia ja kypsennysajat pitkiä. Savunmuodostusta voi tehostaa laittamalla kostutettuja savustuspuruja tai -lastuja suoraan hiillokselle. Huomio! Pitkäkestoisessa barbecue- ja epäsuoressa grillaamisessa hiillos tehdään erilliseen tulipesään.

Off-set-savustimessa voidaan käyttää lisävarusteena Mustang 312849 moottorivarrasta. Myydään erikseen.

Savustaminen

Tässä off-set-savustimessa savustuspurut tai -lastut laitetaan kostutettuina hiilloksen päälle. Savustuspuruja tai lastuja pitää liottaa vedessä vähintään 30 minuuttia ennen niiden laittamista hiillokselle. Huomio! Savustettaessa hiillos tehdään erilliseen tulipesään.

Eri puolajaiset savustuspurut ja -lastut tuovat oman arominsa savustettaviin ja grillattaviin tuotteisiin. Mustang-tuoteperheessä on laaja valikoima erilaisia savustuspuruja ja -lastuja. Kokeile myös Mustang Savustuspaloja. Löydät itsellesi parhaiten sopivat aromit kokeilemalla.

Suora grillaaminen

Suorassa grillaamisessa kypsennetään nopeasti kypsyyviä tuotteita, kuten pihvejä, makkaroita, broilerifileitä, yms., suoraan hiilloksen päällä. Grillauslämpötilat ovat korkeita ja kypsennysajat lyhyitä. Huomio! Suorassa grillaamisessa hiillos tehdään tulipesään tai grilliosan hiiliritilälle.

Lämpötilan säätäminen

Lämpötilan säätäminen tapahtuu avaamalla ja sulkemalla savustimen tulipesän ilmansäätöventtiiliä ja piipun vedonsäätöventtiiliä.



Avaamalla tulipesän ilmansäätöventtiiliä hiillos saa enemmän ilmaa ja palaa voimakkaammin. Tällöin lämpötila nousee. Sulkeminen vähentää ilmavirtaa hiilloksella ja laskee lämpötilaa.



Avaamalla piipun vedonsäätöventtiiliä veto savustimessa lisääntyy ja lämpötila nousee. Sulkeminen pienentää vetoa ja laskee lämpötilaa.

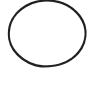

Huomio! Ilmansäätö- ja vedonsäätöventtiilit kuumevat käytön aikana. Käytä suojakäsineitä, kun säädät säätöventtiileitä.

Jos lämpötila ei laske, vaikka lämpötilaa on yritetty säätää säätöventtiileistä, poista lehtipuuhiiliä tai -brikettejä hiiliritilältä käyttäen apuna pitkävartisia grillauspihtejä ja kuumuutta kestäviä grillauskäsineitä. Huomio! Laita kuumat lehtipuuhiilet tai -briketit kuumuutta kestäväan astiaan. Älä koskaan laita niitä maahan, muovikäppiin tai millekään syttyvälle alustalle.

Grillauslämpötilaesimerkkejä

Barbecue-grillaaminen / savustaminen (80–135 °C)	Piipun vedonsäätöventtiili	Ilmansäätöventtiili
Naudan rintapala 2 h/kg		
Nyhtöpossu 2–4 h/kg		
Kokonainen broileri 3–4 h		
Grillikylki 3–5 h		
Paisti 9 h		

Epäsuoora grillaaminen (160–180 °C)	Piipun vedonsäätöventtiili	Ilmansäätöventtiili
Kala 15–20 min		
Porsaan sisäfilee 15–30 min		
Broilerin filee ja koivet 30–45 min		
Kokonainen broileri 1–1,5 h		
Lampaan potka 3–4 h		
Kalkkuna 2–4 h		
Porsaan lapa/kinkku 2–5 h		

Suora grillaaminen (230 °C –)	Piipun vedonsäätöventtiili	Ilmansäätöventtiili
Pihvit 5–8 min		
Porsaan kyljykset 6–10 min		
Hampurilaispihvit 6–10 min		
Makkarat 6–10 min		

	Auki 	Kiinni 
--	--	--

Savustimen sammuttaminen

Kun olet lopettanut savustamisen tai grillaamisen, sammuta savustin sulkemalla kaikki säätöventtiilit. Pidä ne suljettuina seuraavaan päivään, jonka jälkeen voit tyhjentää tuhkat. Pidä piipun vedonsäätöventtiili aina suljettuna, jottei sadevesi kastele savustimen sisäosia.

PUHDISTUS JA HUOLTO

Grillausritilä

Puhdista ritilä jokaisen käyttökerran jälkeen sen ollessa vielä lämmin. Käytä puhdistamiseen vain pehmeäharjaksista grillin puhdistusharjaa. Teräsharjan käyttö voi vaurioittaa grillausritilän emalipintoja. Voit pestä grillausritilän myös käsin tiskialtaassa, mutta älä laita sitä astianpesukoneeseen.

Savustimen muut teräsovat

Muut teräsovat puhdistetaan käyttämällä kosteaa puhdistusliinaa ja mietoa pesuaineliuosta. Kuivaa pinnat huolellisesti puhdistuksen jälkeen.

Savustimen ulkopinta

Ulkopinta saattaa ruostua. Tämä ei estä laitteen käyttöä. Ruosteiset kohdat voi hioa hiomapaperilla ja maalata lämpöä kestäväällä maalilla.

HUOLTO

Tarkista säännöllisesti savustimen jalkojen ja kahvojen ruuvit ja kiristä ne tarvittaessa.

SÄILYTYS

Säilytä savustinta aina puhdistettuna kuivassa paikassa. Älä koskaan jätä savustinta vesi- tai lumisateeseen ilman, että sen peite on paikallaan.

TAKUU

Kaikki Mustangin tuotteet on valmistettu huolellisesti ja niiden laatu testattu ennen tuotteiden lähtöä tehtaalta. Tällä grillillä ja sen osilla on 12 kuukauden takuu, joka on voimassa ostopäivästä alkaen. Takuu koskee valmistus- ja materiaalivirheitä.

Osien normaali kuluminen, ruostuminen tai ruostumisesta johtuvat viat eivät kuulu takuuseen. Esim. keraamisten pintojen halkeilu, teräspintojen värimuutokset ja ruostepilkkujen ilmaantuminen ovat ajan myötä ja käytössä normaalia eivätkä estä grillin käyttöä. Takuun piiriin eivät myöskään kuulu käytössä kuluvat tai ruostuvat osat, kuten valurauta- ja ruostumattomasta teräksestä valmistetut putkipolttimet, lämmönjakopellit, grillausritilät ja -parilat ja lämmitysritilät. Itse koottavissa grilleissa asiakas asentaa ja vaihtaa osat aina itse ohjeiden mukaan. Mikäli ohjetta ei noudateta, takuu raukeaa. Lue aina käyttöohje huolella läpi ja noudata sitä. Takuu ei kata käyttöohjeiden vastaisesta käytöstä tai huollon laiminlyönnistä johtuvia jälkiä tai vikoja.

Takuu ei ole voimassa myöskään, mikäli tuotetta käytetään kaupallisessa valmistus-, myynti- tai vuokraus-tarkoituksessa. Takuu ei heikennä Suomessa voimassa olevaa kuluttajansuojalakia.

Jos tuotteessa tai sen osassa ilmenee vika takuu-aikana, ole yhteydessä maahantuojaan tai www.mustang-grill.com:in kautta Mustang Tukipalveluun. Ennen takuuvaatimusten esittämistä lue vielä käyttöohje huolella läpi ja tarkista, että olet noudattanut sitä. Maahantuojaa hoitaa kaikki takuukäsittelyt. Viallisen tai puuttuvan osan tilalle lähetetään uusi osa. Asiakas vastaa itse viallisen tai puuttuvan osan asentamisesta.

Takuu on voimassa vain esitettäessä kopio ostokuitista. Ostokuitista pitää ilmetä myyjäliikkeen nimi, grillin

merkki ja mallinumero sekä ostopäivä. Takuuvaatimuksessa pitää olla seuraavat tiedot: grillin merkki ja mallinumero, reklamaation syy, viallisen osan osanumero osaluettelon mukaisesti, kopio ostokuitista tai selvitys ostopaikasta sekä ostopäivä, kuluttajan nimi, puhelinnumero, katuosoite, postinumero ja -toimipaikka.

Gratulerar till ditt val av en Mustang-produkt! Mustangs serie med grillprodukter är designad för tillredning av god mat. I produktserien ingår ett omfattande sortiment av grill- och matlagningsprodukter. Bekanta dig med hela sortimentet på webben www.mustang-grill.com eller hos närmaste auktoriserade Mustang-återförsäljare.

Vi utvecklar ständigt Mustang-produktserien och de produkter som tillhör den. För att garantera kvaliteten har feedbacken från användarna en särskilt viktig roll i vår produktutveckling. Vi tar gärna emot feedback om produkterna på adressen mustang@mustang-grill.com.

Den här produkten är designad för en bekymmerfri och problemfri användning under flera år framåt. Läs noga igenom bruksanvisningen för att få ut mest nytta av apparaten. När du ser till att regelbundet rengöra och underhålla grillen förlänger du dess livslängd och säkerhet. I Mustang-produktserien hittar du även lämpliga rengöringsmedel och borstar för rengöring av grillen.

Ytterligare information finns på adressen www.mustang-grill.com.

Kontaktuppgifter till Mustang-underhållsservice hittar du på adressen www.mustang-grill.com.

VARNINGAR VID ANVÄNDNING

Om du använder tändvätska ska du alltid kontrollera askuppsamlaren innan tändning. I askuppsamlaren kan det samlas vätska som kan fatta eld, vilket leder till brand under eldfatet. Avlägsna all vätska ur askuppsamlaren innan du tänker träkolet. Använd gärna tändprodukter i fast form.

VARNING

För din säkerhet

Denna grill har tillverkats enligt höga kvalitetsstandarder.

OBS! Produkten ska användas och monteras enligt lokala föreskrifter.

VIKTIGT: Läs alla anvisningar innan du monterar och använder grillen.

Läs och se till att du har förstått alla varningar och försiktighetsåtgärder innan du använder grillen.

SÄKERHETSVARNINGAR

Använd endast träkol och briketter i grillen.

ANVÄND INTE grillen inomhus. Bränn aldrig grillkol i bostadshus, garagen, fordon eller tält, eftersom det kan leda till allvarliga skador eller dödsfall.

ANVÄND INTE grillen på under tre meters avstånd från lättantändliga material, som träkonstruktioner, hängande trädgrenar, kläder eller bränslen.

ANVÄND INTE grillen på ett ojämnt underlag.

ANVÄND INTE grillen vid blåsig väderlek.

VARNING! Använd inte bensin eller sprit för tändning eller förbättring av lågorna.

Läs tillverkarens anvisningar för tändvätskan omsorgsfullt innan du använder den och följ anvisningarna.

TILLSÄTT INTE tändvätska eller grillkol fuktade med tändvätska på heta eller varma grillkol.

ANVÄND INTE löst sittande kläder när du tänder eller använder grillen.

RÖR INTE VID den heta grillen utan grillvantar.

FLYTTA INTE en het grill.

LÄMNA INTE grillen oövervakad.

LÄMNA INTE barn eller husdjur i närheten av en het grill utan övervakning.

TA INTE BORT aska förrän alla grillkol har brunnit ner, slocknat och svalnat helt.

Rör inte grillens metalledar innan grillen har svalnat helt och hållet (cirka 45 minuter) för att undvika brännskador, om du inte använder skyddsutrustning (grillvantar, grytlappar osv.).

ANVÄNDNING

Använd endast lövträkol eller -briketter som bränsle. Använd aldrig ved eller annat virke som bränsle på grund av det höga värmeverdet. För stor värme kan skada rökens yta.

Tändning

Röken kan tändas med hjälp av grillstartare, paraffinbaserade tändbitar eller tändvätska. Använd endast vätska baserad på vegetabilisk olja, så att det inte fastnar någon smak i maten som grillas. Oberoende av tändningssättet ska du alltid följa anvisningarna från tändningsproduktens tillverkare.

VARNING: Använd inte bensin eller sprit för tändning eller för förbättring av lågorna. Använd endast tändved som följer standarden EN 1860-3.

Första tändningsgången

Rengör grillskålen och grilldelen från smuts som uppkommit under tillverkningen och transporten innan du grillar eller röker för första gången. Tvätta lösa delar med varmt vatten och tvättmedel. Torka väl. Tänd röken enligt anvisningarna och låt värmas upp. När röken har värmts upp i 180 °C under två timmar, är den klar att användas.

Grillning och rökning

Tänd röken enligt anvisningarna. När glödbädden är grå och kolen eller briketterna är täckta av aska, sprid glöden till ett jämnt lager på grillgallret. Börja grillandet.

Barbecue- och indirekt grillning

Barbecue- och indirekt grillning innebär tillredning av stora köttbitar med hjälp av varm rök.

Grilltemperaturerna är låga och tillredningstiderna långa. Rökbildningen kan effektiveras genom att tillsätta fuktade rökspån eller -flisor direkt på glödbädden.

Obs! Vid långvarig barbecue- och indirekt grillning görs glödbädden i den separata grillskålen.

I off-set-röken kan man använda Mustang 312849 motorgrillspett som extrautrustning. Säljs separat.

Rökning

I den här off-set-röken läggs rökspånen eller -flisorna fuktade på glödbädden. Rökspånen eller flisorna måste läggas i blöt i minst 30 minuter innan de läggs på glödbädden.

Obs! Vid rökning görs glödbädden i den separata grillskålen.

Rökspån och -flisorna av olika träslag ger sin egen arom till produkterna som röks och grillas. Mustang-produktfamiljen har ett omfattande sortiment av olika slags rökspån och -flisor. Testa även Mustang-rökbitar. Du hittar de aromer som passar dig bäst genom att testa.

Direkt grillning

Vid direkt grillning tillreds snabbstekta produkter såsom biffar, korvar, broilerfiléer m.m. direkt på glödbädden. Grilltemperaturerna är höga och tillredningstiderna korta.

Obs! Vid direkt grillning görs glödbädden i grillskålen eller grilldelens kolgaller.

Temperaturreglering

Temperaturreglering sker genom att öppna och stänga luftkontrollventilen i rökens grillskål och dragkontrollventilen i skorstenen.

Genom att öppna grillskålens luftkontrollventil får glöden mer luft och brinner kraftigare. Då stiger temperaturen. Stängning av ventilen minskar luftströmmen och sänker temperaturen.

Öppning av skorstenens dragkontrollventil ökar draget i röken och temperaturen stiger. Stängning av den minskar draget och sänker temperaturen.



Obs! Luft- och dragkontrollventilerna blir varma under användningen. Använd skyddshandskar när du justerar ventilerna.



Om temperaturen inte sjunker trots att du har försökt justera temperaturen med ventilerna, ta bort lövträkol eller briketter från kolgallret med hjälp av en långskaftad grilltång och värmebeständiga grillhandskar.

Obs! Lägg den varma lövträskolen eller -briketterna i

ett värmebeständigt kärl. Lägg dem aldrig på marken, i en plasthink eller något slags brännbar yta.

Exempel på grillningstemperaturer

Barbecue-grillning / rökning (80–135 °C)	Skorstenens dragkontrollventil	Luftkontrollventil
Nötbringa 2 h/kg		
Pulled pork 2–4 h/kg		
Hel broiler 3–4 h		
Revbensspjäll 3–5 h		
Stek 9 h		

Indirekt grillning (160–180 °C)	Skorstenens dragkontrollventil	Luftkontrollventil
Fisk 15–20 min		
Fläskfilé 15–30 min		
Broilerfilé och -ben 30–45 min		
Hel broiler 1–1,5 h		
Lammlägg 3–4 h		
Kalkon 2–4 h		
Fläskbrog/skinka 2–5 h		

Direkt grillning (230 °C –)	Skorstenens dragkontrollventil	Luftkontrollventil
Biffar 5–8 min		
Fläskkotletter 6–10 min		
Hamburgerbiffar 6–10 min		
Korvar 6–10 min		

	Öppen 	Stängd 
--	---	--

Släckning av röken

När du har slutat röka eller grilla, släck röken genom att stänga alla kontrollventiler. Håll dem stängda till följande dag, varefter askan kan tömmas. Håll alltid skorstenens dragkontrollventil stängd, så att regnvatten inte väter ner rökens inre delar.

RENGÖRING OCH UNDERHÅLL

Grillgaller

Rengör gallret efter varje användning medan det fortfarande är varmt. Använd endast en grillborste med mjukt borst för rengöring. Användning av en stålborste kan skada grillgallrets emaljytor. Du kan även tvätta grillgallret i diskhon, men sätt det inte i diskmaskinen.

Rökens övriga ståldelar

Övriga ståldelar rengörs med hjälp av en fuktig rengöringsduk och mild tvättmedelslösning. Torka ytorna noggrant efter rengöring.

SV

Rökens utvändiga ytor

De utvändiga ytorna kan rosta. Det här hindrar inte användningen av enheten. Rostiga punkter kan slipas med slippapper och målas med värmebeständig färg.

UNDERHÅLL

Kontrollera regelbundet rökens ben och handtagens skruvar och dra åt dem vid behov.

FÖRVARING

Förvara alltid röken rengjord på en torr plats. Lämna aldrig röken i regn eller snöfall utan att presenningen är på plats.

GARANTI

Alla Mustangs produkter är noggrant tillverkade och kvalitetstestade innan de lämnar fabriken. Den här grillen och dess delar har 12 månaders garanti som gäller från och med inköpsdatumet. Garantin täcker tillverknings- och materialfel.

Delarnas normala slitage, rostning eller fel som beror på rost täcks inte av garantin. Med tiden är det normalt att till exempel de keramiska ytorna spricker, att stålytorna ändrar färg och att rostfläckar uppstår under användning och de hindrar inte användningen av grillen. Garantin gäller inte heller delar som slits eller rostar vid användning såsom rörbrännare, värmefördelningsplåtar, grillgaller och -halster och värmegaller tillverkade av gjutjärn och rostfritt stål. När det gäller självmonterade grillar monterar och byter kunden själv delarna enligt anvisningarna. Om anvisningarna inte följs, upphör garantin att gälla. Läs alltid igenom bruksanvisningen noggrant och följ den. Garantin täcker inte spår och fel som orsakas av otillräckligt underhåll eller av användning som strider mot bruksanvisningen.

Garantin gäller heller inte om produkten används i kommersiella tillverknings-, försäljnings- eller uthyrningsändamål. Garantin försvagar inte konsumentskyddslagen som gäller i Finland.

Om ett fel upptäcks på produkten eller dess delar under garantitiden, kontakta importören eller Mustangs stödservice via www.mustang-grill.com. Läs noggrant igenom bruksanvisningen och kontrollera att du har följt den innan du framför ett garantikrav. Importören sköter all garantihantering. En ny del skickas som ersättning för en defekt eller saknad del. Kunden ansvarar själv för montering av en defekt eller saknad del.

Garantin gäller endast vid uppvisande av inköpskvitto. På inköpskvittot ska försäljarbutikens namn, grillens märke och modellnummer samt inköpsdatum framgå. Ett garantikrav ska ha följande uppgifter: grillens märke och modellnummer, orsak för reklamation, den defekta delens delnummer enligt delförteckningen, kopia på inköpskvittot eller redogörelse från inköpsstället samt inköpsdatum, konsumentens namn, telefonnummer, gatuadress, postnummer och ort.

Õnnitleme Teid Mustang-toote valiku puhul! Mustangi sarja grillimistooted on välja töötatud hea toidu valmistamiseks. Toodete hulgas on lai valik grillimis- ja toiduvalmistamistooted. Tutvuge kõigi toodetega internetis aadressil www.mustang-grill.com või lähima Mustangi sarja toodete edasimüüja juures.

Arendame pidevalt Mustangi sarja tootevalikut ja sellesse kuuluvaid tooteid. Kasutajatelt saadav tagasiside on meie tootearenduses kvaliteedi tagamiseks eriti tähtsal kohal. Ootame meelsasti toodetesse puutuvat tagasisidet meiliaadressil mustang@mustang-grill.com.

Käesolev toode on mõeldud muretaks ja probleemideta kasutamiseks paljude aastate jooksul. Tutvuge hoolikalt kasutusjuhendiga, et võiksite seadme võimalused maksimaalselt ära kasutada. Grilli regulaarne puhastamine ja hooldus pikendab selle kasutusiga ja turvalisust. Mustangi tootevalikust leiate ka vajalikud puhastusvahendid ja harjad.

Lisainfot leiate aadressil www.mustang-grill.com. Mustangi sarja toodete hooldusega tegelevate ettevõtete kontaktid leiate aadressil www.mustang-grill.com.

HOIATUSED GRILLI KASUTAMISEKS

süütevedelikke kasutades kontrollige enne süütamist alati tuhapüüdurit. Vedelik võib tuhapüüdurisse koguneda ja süttida, mis võib anuma all põhjustada tulekahju. Enne söe süütamist eemaldage tuhapüüdurist kogu vedelik. Kaaluge muude süüturite kui süütevedelike kasutamist.

HOIATUS

Teie ohutuse tagamine

See grill on valmistatud kõrgete kvaliteedistandardite järgi.

NB! Selle toote kasutamine ja paigaldamine peab olema kooskõlas kohalike eeskirjadega.

OLULINE! Enne toote kokkupanemist ja kasutamist lugege kõiki juhendeid.

Enne grilli kasutamist lugege ja veenduge, et mõistaksite kõiki hoiatusi ja ettevaatusabinõusid.

OHUTUSJUHENDID

See grill on mõeldud kasutamiseks ainult söega ja briketi.

ÄRGE KASUTAGE grilli siseruumides. Ärge kunagi põletage grillsütt elumajade, garaažide, sõidukite või telkide sees, sest see võib põhjustada tõsiseid vigastusi ja surma.

ÄRGE KASUTAGE grilli lähemal kui 3 meetrit süttivatest materjalidest, näiteks puitkonstruktsioonidest, rippuvatest puokstest, riietest ja kütustest.

ÄRGE KASUTAGE grilli ebatasasel pinnal.

ÄRGE KASUTAGE grilli tuulise ilma korral.

HOIATUS! Ärge kasutage süütamiseks või leekide suurendamiseks bensiini ega piiritust.

Lugege grillsöe süütevedeliku tootja kasutusjuhend enne kasutamist hoolikalt läbi ja järgige seda.

ÄRGE LISAGE süütevedelikku või süütevedelikuga üle valatud grillsüsi kuumadele või soojadele sütele.

ÄRGE KASUTAGE grilli süütamisel või kasutamisel avaraid riideid.

ÄRGE PUUDUTAGE kuuma grilli ilma grillikinnasteta.

ÄRGE TEISALDAGE kuuma grilli.

ÄRGE JÄTKE grilli järelevalveta.

ÄRGE JÄTKE lapsi või lemmikloomi järelevalveta kuuma grilli lähedusse.

ÄRGE EEMALDAGE tuhka, enne kui kõik söed on ära põlenud, kustunud ja jahtunud.

Põletuste vältimiseks ärge puudutage grilli metalloosid, kuni grill on täielikult jahtunud (umbes 45 minutit), kui te ei kanna kaitsevahendeid (grillimiskindaid, pajalappe jms).

KASUTAMINE

Põletusmaterjaliks kasutage ainult lehtpuusütt või -briketti. Kõrge kütteväärtuse tõttu ärge kasutage põletusmaterjaliks puuhalge ega muud puitu. Liiga kõrge kuumus võib suitsuahju pinda kahjustada.

Süütamine

Suitsuahju saab süüdata, kasutades selleks korsensüütajat, parafinipõhiseid süütekuubikuid või süütevedelikku. Võõra maitse vältimiseks kasutage ainult taimeõil põhinevat vedelikku. Sõltumata süüteviisist järgige alati süütevahendi tootja juhiseid.

HOIATUS: Ärge kasutage ahju süütamiseks või põlemise hoogustamiseks bensiini ega piiritust. Kasutage ainult standardile EN 1860-3 vastavaid tulesüütajaid.

Esmakordne süütamine

Enne esmakordset grillimist või suitsutamist puhastage ahju kolle ja grilliosa valmistamise ja transpordi käigus kogunenud mustusest. Peske lahtised osad sooja vee ja pesuvahendiga. Kuivatage osad hoolikalt. Süüdake suitsuahi vastavalt juhiste ja laske soojeneda. Kui olete ahju kuumutanud kaks tundi temperatuuril 180 °C, on see kasutamiseks valmis.

Grillimine ja suitsutamine

Süüdake suitsuahi vastavalt juhiste ja kui süsi on hall ja söed või brikett on tuhaga kaetud, tasandage hõõguvad söed sõerestil ühtlaseks. Alustage grillimist.

Barbecue- ja kaudne grillimine

Barbecue- ja kaudne grillimine on suurte lihatükkide küpsetamine kuuma suitsu abil.

Grillimistemperatuurid on madalad ja küpsetusajad pikad. Suitsu teket saab tõhustada, pannes niisutatud suitsutuspuu või -laastud otse hõõguvale söele.

NB! Süsi pikaajaliseks grillimiseks ja kaudseks grillimiseks valmistatakse eraldi olevas koldes.

Off-set suitsuahjus saab lisatarvikuna kasutada Mustang 312849 mootoriga grillvarrast. Müüakse eraldi.

Suitsutamine

Selles off-set suitsuahjus asetatakse niisutatud suitsutuspuru või -laastud hõõguvale söele. Suitsutuspuru või -laaste tuleb enne söele asetamist leotada vees vähemalt 30 minutit.

NB! Suitsutamisel süüdatakse söed eraldi olevas koldes.

Erinevaid puiduliike sisaldavad suitsutuspurud ja -laastud annavad suitsutatavale ja grillitavale tootele spetsiifilise aroomi. Mustangi tootevalikus on rohkesti erinevaid suitsutuspurusid ja -laaste. Proovige ka Mustangi suitsutustükke. Sobivad aroomid leiate katsetades.

Otsene grillimine

Otsest grillimist kasutatakse kiirelt küpsevate toodete, näiteks pihvide, vorstide, kanafilee jms küpsetamiseks otse sütel. Grillimistemperatuurid on kõrged ja küpsetusajad lühikesed.

NB! Otsesel grillimisel pannakse söed koldesse või grilliosa söerestile.

Temperatuuri reguleerimine

Temperatuuri reguleerimiseks avatakse ja suletakse kolde õhuklappi ja korstna tõmbeklappi.

Kolde õhuklapi avamisel saab süsi rohkem õhku ja põleb tugevamalt. Siis temperatuur tõuseb. Sulgemine vähendab õhu juurdevoolu söele ja alandab temperatuuri.



Korstna tõmbeklapi avamine suurendab tõmmet ahjus ja temperatuur tõuseb. Sulgemine vähendab tõmmet ja alandab temperatuuri.

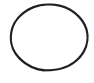

NB! Õhu- ja tõmbeklapid lähevad kasutamise ajal kuumaks. Klappide reguleerimisel kandke kaitsekindaid. Kui temperatuur vaatamata klappide abile reguleerimisele ei lange, eemaldage lehtpuusütt või -briketti söerestidelt, kasutades pika varrega grillitange ja kuumuskindlaid grillimiskindaid.


NB! Pange kuum lehtpuusüsi või brikett kuumakindlasse nõusse. Ärge kunagi asetage neid maapinnale, plastikust ämbrisse ega tuleohtlikule pinnale.

Grillimistemperatuuri näiteid

Barbecue-grillning / rökning (80–135 °C)	Skorstenens dragkontrollventil	Luftkontrollventil
Nötbringa 2 h/kg		
Pulled pork 2–4 h/kg		
Hel broiler 3–4 h		
Revbensspjäll 3–5 h		
Stek 9 h		

Indirekt grillning (160–180 °C)	Skorstenens dragkontrollventil	Luftkontrollventil
Fisk 15–20 min		
Fläskfilé 15–30 min		
Broilerfilé och -ben 30–45 min		
Hel broiler 1–1,5 h		
Lammlägg 3–4 h		
Kalkon 2–4 h		
Fläskbog/skinka 2–5 h		

Direkt grillning (230 °C –)	Skorstenens dragkontrollventil	Luftkontrollventil
Biffar 5–8 min		
Fläskkotletter 6–10 min		
Hamburgerbiffar 6–10 min		
Korvar 6–10 min		

	Öppen 	Stängd 
--	---	--

Suitsuahju kustutamine

Kui olete suitsutamise või grillimise lõpetanud, kustutage ahi, sulgedes kõik reguleerimisklapid. Hoidke neid järgmise päevani suletuna, pärast mida saab tuha tühjendada. Hoidke korstna tõmbeklapp alati kinni, et vihmavesi ei pääseks ahju sisemusse.

PUHASTAMINE JA HOOLDUS

Grillrest

Puhastage rest pärast iga kasutamist, kuni see on veel soe. Kasutage puhastamiseks ainult pehmete harjastega grillipuhastusharja. Terasharja kasutamine võib kahjustada grilli emailpinda. Grillresti võib käsitsi pesta ka kraanikausis, kuid ärge pange seda nõudepesumasinasse.

Suitsuahju muud terasdetailid

Muid terasdetailide puhastatakse niiske lapi ja pehme-toimelise pesuvahendilahusega. Pärast puhastamist kuivatage pinnad hoolikalt.

Suitsuahju välispind

Välispind võib rooste minna. See ei takista seadme

kasutamist. Roostes kohti võib lihvida abrasiivpaberiga ja värvida kuumakindla värviga.

HOOLDUS

Kontrollige regulaarselt suitsuahju jalgade ja käepidemete kruvisid ning vajadusel pingutage neid.

HOIUSTAMINE

Hoidke ahi alati puhastatuna ja kuivas kohas. Ärge jätke ahju vihma või lume kätte ilma katteta.

GARANTII

Kõik Mustangi tooted on valmistatud hoolikalt ja kvaliteetselt ning enne tehases väljumist testitud. Grillile ja selle osadele kehtib 1-aastane garantii alates toote ostupäevast. Garantii puudutab tootmis- ja materjali-vigu.

Grilli osade kulumine, roostetamine ja roostetamise tagajärjel tekkinud defektid garantii alla ei kuulu. Näiteks on keraamiliste pindade lõhenemine, teraspindade värvimuutused ja roosteplekkide ilmnemine aja jooksul ja toote kasutamisel tavapärased nähtused, mis ei takista grilli kasutamist. Garantii ei laiene ka sellistele kasutamise käigus kuluvatele ja roostetavatele grilli osadele nagu malmist ja roostevabast terasest valmistatud torupõletid, soojusjaotusplaadid, grillrestid ja -plaadid, soojendusrestid. Ise kokkupandavate grillide puhul paigaldab ja vahetab grilli osad alati klient ise vastavalt grilli juhendile. Juhendi mittejärgimisel kaotab garantii kehtivuse. Tutvuge alati põhjalikult kasutusjuhendiga ja täitke selles sisalduvaid tingimusi. Garantii ei kata defekte või puudusi, mille on põhjustanud grilli kasutamine selleks kasutusjuhendis mitte ettenähtud otstarbel või hooldusnõuete täitmata jätmise.

Garantii ei laiene ka olukordadele, kus toodet kasutatakse kommertslikul tootmis-, müügi- või rendieesmärgil.

Kui toote või selle osade juures ilmnevad garantii-perioodi jooksul puudused, tuleb pöörduda toote maaletooja või www.mustang-grill.com kaudu Mustangi tugiteenuste poole. Enne garantiikirja esitamist lugege veelkord põhjalikult läbi kasutusjuhend ning veenduge, et olete järginud selles sisalduvaid tingimusi. Kõikide garantiiasjadega tegeleb maaletooja. Defektse või puuduoleva osa asemele saadetakse uus osa. Defektse või puuduoleva osa paigaldamise eest vastutab klient.

Garantii kehtivuse eelduseks on ostukviitungi või

selle koopia ettenäitamine. Ostukviitung peab sisaldama müüja nime, grilli marki ja mudeli numbrit ning ostukuupäeva. Garantiikiri peab sisaldama järgmisi andmeid: grilli mark ja mudeli number, reklamatsiooni põhjus, defektse osa osanumber vastavalt osade loetelule, ostukviitungi koopia või müüja kinnitus, ostja nimi, telefoninumber, täpne aadress (tänav, maja/korteri nr, postiindeks, linn/asula/küla).

Apsveicam ar Mustang izstrādājuma izvēli! Mustang grilēšanas aprīkojuma līnija ir izstrādāta kvalitatīva ēdiena gatavošanai. Tajā ietilpst plašs grilēšanas un ēdiena gatavošanas iekārtu un piederumu klāsts. Sīkāku informāciju par mūsu ražojumu sortimentu meklējiet www.mustang-grill.com vai jautājiet tuvākajam licencētajam Mustang mazumtirgotājam!

Mēs nepārtraukti pilnveidojam Mustang līnijas izstrādājumus un citas piedāvājumā esošās preces. Lietotāju atsauksmēm ir svarīga loma ražojumu pilnveidē un kvalitātes nodrošināšanā. Mēs vienmēr priecājamies saņemt atsauksmes par mūsu ražojumiem – rakstiet uz e-pasta adresi mustang@mustang-grill.com.

Šis izstrādājums ir paredzēts ērtai un vieglai lietošanai. Lūdzam uzmanīgi izlasīt lietošanas instrukciju, lai varētu izmantot visas jaunā grila priekšrocības.

Rūpīga un regulāra tīrīšana un apkope pagarinās grila lietošanas ilgumu un uzlabos drošību. Mustang izstrādājumu līnijā atradīsiet arī piemērotus grila tīrīšanas un kopšanas līdzekļus un piederumus.

Plašāka informācija pieejama www.mustang-grill.com.

Kontaktinformācija par Mustang apkopes pakalpojumiem pieejama www.mustang-grill.com.

BRĪDINĀJUMI PAR KOKOGLU GRILA IZMANTOŠANU

Izmantojot aizdedzināšanas šķidrumus, pirms aizdedzināšanas vienmēr pārbaudiet pelnu tvertni. Šķidrums var uzkrāties pelnu tvertnē un uzliesmot, izraisot aizdegšanos zem tvertnes. Pirms kokogļu aizdedzināšanas likvidējiet jebkādas šķidruma paliekas pelnu tvertnē. Apsveriet iespēju izmantot sausos kokogļu aizdedzināšanas līdzekļus.

BRĪDINĀJUMS

Jūsu drošībai

Šis grils ir izgatavots, lai atbilstu augstas kvalitātes standartiem.

PIEZĪME. Šis izstrādājums jāizmanto un jāuzstāda saskaņā ar vietējiem noteikumiem.

SVARĪGS PAZIŅOJUMS. Pirms grila montāžas un izmantošanas izlasiet visus norādījumus.

Pirms grila iedarbināšanas izlasiet un izprotiet visus brīdinājumus un piesardzības pasākumus.

DROŠĪBAS PASĀKUMI

Šis grils ir paredzēts izmantošanai tikai ar kokogļēm.

NELIETOJIET grilu telpās. Neaizdedziniet ogles dzīvojamās mājās, garāžās, transportlīdzekļos un teltīs, jo tas var novest pie smagām traumām un nāves.

NELIETOJIET grilu tuvāk par 3 metriem no uzliesmojošiem materiāliem, piemēram, koka konstrukcijām, nokareniem

koku zariem, apģērba un degvielas.

Gatavojot ēdienu, NEUZST DIET grilu uz nelidzenas virsmas.

NELIETOJIET grilu vējainā laikā.

UZMANĪBU! Aizdedzināšanai un liesmas palielināšanai neizmantojiet benzīnu vai spirtu.

Pirms grila aizdedzināšanas šķidruma lietošanas uzmanīgi izlasiet ražotāja instrukciju un ievērojiet tajā sniegtos norādījumus.

NELEJIET grila aizdedzināšanas šķidrumu uz karstām vai siltām ogļēm un nepievienojiet karstām vai siltām ogļēm ar aizdedzināšanas šķidrumu samitrinātas ogles.

Aizdedzinot ogles un gatavojot ēdienu, NEVALK JIET vaļīgu apģērbu.

NEPIESKARIETIES karstam grilam bez aizsargcimdkiem.

NEP RVIETOJIET karstu grilu.

NEATST JIET grilu bez uzraudzības.

NEATST JIET bērnus un mīļdzīvniekus grila tuvumā bez uzraudzības.

NEIZBERIET pelnus, iekams ogles nav pilnīgi izdegušas un atdzisušas.

Lai izvairītos no apdegumiem, nepieskarieties grila metāla daļām, līdz tas nav pilnīgi atdzisis (aptuveni 45 minūtes), izņemot, ja lietojat aizsargaprīkojumu (BBQ cimdus, trauku turētājus u. c.).

LIETOŠANA

Izmantojiet tikai cietkoksnes kokogles vai briketes.

Neizmantojiet pagales vai citus cietos kurināmos, jo tiem ir augsts sadegšanas siltums. Pārāk liels karstums var sabojāt kūpinātavas virsmu.

Aizdedzināšana

Kūpinātavu var aizdegt, izmantojot grila starteri, aizdedzināšanas klucīšus vai aizdedzināšanas šķidrumu uz parafīna bāzes. Lai ēdienam nebūtu piegāšanās, izmantojiet tikai šķidrumus uz augu eļļas bāzes. Neatkarīgi no aizdedzināšanas metodes vienmēr ievērojiet aizdedzināšanai izmantotā līdzekļa ražotāja norādījumus.

BRĪDINĀJUMS: aizdedzināšanai vai liesmu palielināšanai neizmantojiet benzīnu vai spirtu. Izmantojiet tikai aizdedzināšanas līdzekļus, kas atbilst standartam EN 1860-3.

Pirmā aizdedzināšana

Pirms pirmās grilēšanas vai kūpināšanas reizes attīriet kurtuvi un grilu no piesārņojuma, kas radies ražošanas un transportēšanas procesā. Izņemamās detaļas notīriet ar siltu ūdeni un mazgāšanas līdzekli. Kārtīgi nožvējiet. Aizdedziet kūpinātavu atbilstoši norādījumiem un ļaujiet tai uzkarst. Kūpinātava ir gatava lietošanai pēc tam, kad tā divas stundas ir karsējusies 180 °C temperatūrā.

Grilēšana un kūpināšana

Aizdedziet kūpinātavu atbilstoši norādījumiem. Kad ogles ir kļuvušas pelēkas un kokogles vai briketes ir pārklājušās ar pelniem, izkārtojiet ogles vienmērīgi pa visu kokogļu režģi. Sāciet grilēt.

Gatavošana uz oglēm un grilēšana netiešā karstumā

Gatavošana uz oglēm un netiešā grilēšana ir veidi, kā karstos dūmos pagatavot lielus gaļas gabalus.

Grilēšanas temperatūra ir zema, un gatavošanas laiks ir ilgs. Dūmu veidošanos var pastiprināt, uzberot uz gailošām oglēm samitrinātas kūpināšanas skaidas un skaidiņas.

Ievērojiet! Ilgstoši gatavojot uz oglēm, un netiešās grilēšanas gadījumā ogles tiek iegūtas atsevišķajā kurtuvē.

Off-set kūpinātavā kā piederumu var izmantot Mustang 312849 grila iesmu ar motoru. Pārdod atsevišķi.

Kūpināšana

Šajā off-set kūpinātavā samitrinātas kūpināšanas skaidas vai skaidiņas tiek uzbērtas uz gailošām oglēm. Kūpināšanas skaidas vai skaidiņas jāpiesūcina ar ūdeni vismaz 30 minūtes pirms to uzbēršanas uz oglēm. Uzmanību! Kūpināšanas gadījumā ogles tiek iegūtas atsevišķajā kurtuvē.

Dažādu koku sugu kūpināšanas skaidas un skaidiņas piešķir kūpinātajam vai grilētajam ēdienam specifisku garšu. Mustang produktu klāstā ir dažādu veidu kūpināšanas skaidas un skaidiņas. Tāpat izmēģiniet Mustang koka gabalus kūpināšanai. Jums tīkamākās garšas jūs atradīsiet eksperimentējot.

Grilēšana tiešā karstumā

Tiešās grilēšanas metodi izmanto, lai tieši virs gailošām oglēm ātrāk pagatavotu tādus produktus kā steikus, desiņas, cāļa fileju utt. Grilēšanas temperatūra ir augsta, un gatavošanas laiks ir īss.

Ievērojiet! Tiešās grilēšanas gadījumā ogles tiek iegūtas kurtuvē vai uz kokogļu režģa grilā.

Temperatūras regulēšana

Temperatūru regulē, atverot un aizverot kurtuves ventilācijas aizvaru un caurules velkmes regulēšanas aizvaru.

Atverot kurtuves ventilācijas aizvaru, oglēm piekļūst vairāk gaisa, un tās deg intensīvāk. Temperatūra paaugstinās. To aizverot, gaisa pieplūde oglēm samazinās, un temperatūra krītas.

Atverot caurules velkmes regulēšanas aizvaru, palielinās velkme un temperatūra. To aizverot, velkme samazinās, un temperatūra krītas.

Ievērojiet! Ventilācijas un velkmes regulēšanas aizvari

lietošanas laikā sakarst. Regulējot tos, valkājiet aizsargcimdus.

Ja temperatūra nekritis pat pēc mēģinājumiem regulēt temperatūru ar ventilācijas un velkmes regulēšanas aizvariem, izmantojot grila knaibles garā kātā un karstumizturīgus cimdus, noņemiet kokogles vai briketes no kokogļu režģa.

Ievērojiet! Ielieciet karstās kokogles vai briketes karstumizturīgā konteinerā. Nekad nelieciet tās uz zemes, plastmasas spainī vai uz jebkuras uzliesmojošas virsmas.

Gatavošanas temperatūras piemēri

Gatavošana uz oglēm / kūpināšana (80–135 °C)	Velkmes regulēšanas aizvars	Ventilācijas aizvars
Krūtiņa 2 h/kg		
Plucināta cūkgaļa 2–4 h/kg		
Vesels cālis 3–4 h		
Grilētas ribiņas 3–5 h		
Cepetis 9 h		

Netiešā grilēšana (160–180 °C)	Velkmes regulēšanas aizvars	Ventilācijas aizvars
Zivs 15–20 min		
Cūkas fileja 15–30 min		
Vistas fileja un stilbiņi 30–45 min		
Vesels cālis 1–1,5 h		
Jēra stilbs 3–4 h		
Tītars 2–4 h		
Cūkas plecs/ciska 2–5 h		

Tiešā grilēšana (230 °C –)	Velkmes regulēšanas aizvars	Ventilācijas aizvars
Steiki 5–8 min		
Cūkgaļas karbonādes 6–10 min		
Hamburgeru kotletes 6–10 min		
Desiņas 6–10 min		

	Valā	Ciet
--	------	------

Kūpinātavas izslēgšana

Pēc tam, kad kūpināšana vai grilēšana ir pabeigta, izslēdziet kūpinātavu, aizverot visus aizvarus. Turiet tos aizvērtus līdz nākamajai dienai, kad var izvākt pelnus. Caurules velkmes regulēšanas aizvaru vienmēr turiet aizvērtu, lai novērstu lietus ūdens iekļūšanu kūpinātavā.

TĪRĪŠANA UN KOPŠANA

Grila režģis

Tīriet režģi ikreiz pēc lietošanas, kamēr tas vēl ir silts. Tīrīšanai izmantojiet tikai mīkstu grila suku. Izman-

tojoj stieplu suku, var sabojāt grila režģa emaljētās virsmas. Tāpat grila režģi var mazgāt ar rokām izlietnē, taču nelieciet to trauku mazgājamā mašīnā.

Citas kūpinātavas tērauda detaļas

Citas tērauda detaļas tīriet, izmantojot maigā mazgāšanas līdzeklī samitrinātu lupatiņu. Pēc tīrīšanas virsmas kārtīgi nožāvējiet.

Kūpinātavas ārējā virsma

Ārējā virsma var rūstēt. Taču tas netraucē turpināt ierīces lietošanu. Aprūsējušās vietas var noslīpēt ar smilšpapīru un nokrāsot ar karstumizturīgu krāsu.

APKOPE

Veiciet regulāru skrūvju pārbaudi kūpinātavas kājās un rokturos un, ja nepieciešams, skrūves pievelciet.

UZGLABĀŠANA

Pirms novietošanas glabāšanā kūpinātavu kārtīgi iztīriet un uzglabājiet to sausā vietā. Nekad neatstājiet kūpinātavu lietū vai sniegā bez pārsega.

GARANTĪJA

Visu Mustang izstrādājumu ražošanā ir ievērota īpaša rūpība, un, pirms tie atstāj rūpnīcu, tiem ir veikta kvalitātes pārbaude. Šim grilam un tā detaļām tiek dota 12 mēnešu garantija kopš iegādes datuma. Garantija attiecas uz materiālu un ražošanas defektiem.

Garantija nav attiecināma uz normālu nolietojumu un nodilumu, detaļu rūsēšanu vai koroziju. Piemēram, keramisko virsmu plaisāšana, tērauda virsmu krāsas izmaiņas un rūsas traipu parādīšanās lietošanas procesā un laika gaitā ir normālas parādības un neietekmē grila izmantošanu. Tāpat garantija neattiecas uz detaļām, kuras lietošanas laikā ir pakļautas nolietojumam un nodilumam vai korozijai, piemēram, čuguna vai nerūsējošā tērauda degļi, karstuma deflektori, grila restes un pannas, kā arī režģu plaukti uzsildīšanai. Izmantojot grilus, ko var salikt paši lietotāji, klientiem detaļu montāža un nomaiņa vienmēr jāveic atbilstoši norādījumiem. Neievērojot šos norādījumus, garantija nav spēkā. Vienmēr uzmanīgi izlasiet un ievērojiet lietošanas instrukcijas. Garantija nesedz bojājumus vai defektus, kas rodas nepareizas lietošanas vai neveiktas apkopes rezultātā.

Tāpat garantija nav spēkā, ja izstrādājums tiek lietots komerciālai ražošanai, pārdošanai vai iznomāšanai.

Ja izstrādājumam vai kādai tā daļai garantijas laikā rodas bojājums, lūdzu, sazinieties ar importētāju vai Mustang atbalsta dienestu ar tīmekļa vietnes www.mustang-grill.com starpniecību. Pirms garantijas prasības iesniegšanas

uzmanīgi pārlasiet lietošanas instrukciju, lai pārlicinātos, ka ir ievēroti tajā sniegtie norādījumi. Visas garantijas prasības izskata importētājs. Bojāta vai iztrūkstoša detaļa tiek nomainīta pret jaunu. Par jaunās detaļas montāžu bojātās vai trūkstošās daļas vietā ir atbildīgs klients.

Garantija ir spēkā, tikai uzrādot pirkuma čeka kopiju. Pirkuma čekā jābūt norādītam pārdevēja nosaukumam, grila ražotājam un modelim, un iegādes datumam. Garantijas prasībā jābūt iekļautai šādai informācijai: grila ražotājs un modelis, sūdzības iemesls, bojātās detaļas numurs saskaņā ar detaļu sarakstu, pirkuma čeka kopija vai pārdevēja izsniegts pirkumu apliecinošs dokuments, pirkuma datums, klienta vārds, uzvārds, tālruna numurs, adrese ar ielas, pasta indeksa un apdzīvotās vietas norādi.

Sveikiname išsirinkus „Mustang“ gaminį! „Mustang“ kepsninių gaminių šeima sukurta geram maistui ruošti. Mūsų liniją sudaro įvairūs kepsninių ir kiti valgio gaminių gaminiai. Norėdami daugiau sužinoti apie mūsų gaminių asortimentą, eikite adresu www.mustang-grill.com arba į artimiausią licencijuotą „Mustang“ mažmeninės prekybos vietą! Nuolatos tobuliname „Mustang“ liniją ir kitus siūlomus gaminius. Kuriant gaminius svarbų vaidmenį vaidina naudotojų atsiliepimai, padedantys užtikrinti kokybę. Labai džiaugtumėmės, jei atsiliepiamus apie mūsų gaminius pateiktumėte adresu mustang@mustang-grill.com.

Šis gaminys sukurtas naudoti paprastai ir be rūpesčių. Prašome nuodugnai susipažinti su naudotojo instrukcija, kad galėtumėte kuo labiau išnaudoti kepsninės privalumus. Rūpestingai ir reguliariai valydami bei prižiūrėdami kepsninę prailginsite jos naudojimo trukmę ir padidinsite saugumą. „Mustang“ gaminių linijoje taip pat siūlomos tinkamos valymo priemonės ir priežiūrai skirti įrankiai.

Norėdami gauti daugiau informacijos eikite adresu: www.mustang-grill.com.

Kontaktinė informacija dėl „Mustang“ priežiūros paslaugų pateikta adresu www.mustang-grill.com.

ĮSPĖJIMAI DĖL MEDŽIO ANGLIŲ KEPTUVO NAUDOJIMO

Jei naudojate degimo skystį, visada prieš įžiebdamis ugnį patikrinkite pelenų gaudyklę. Pelenų gaudyklėje gali prisirinkti skysčio, o jam užsidegus po dubeniu gali įsižiebtis ugnis. Prieš uždegdami medžio anglis pašalinkite skystį iš pelenų gaudyklės. Medžio anglims uždegti patartina nenaudoti degimo skysčio.

ĮSPĖJIMAS

Jūsų saugumui

Šis keptuvas pagamintas laikantis aukštų kokybės standartų.

PASTABA. Šis gaminys turi būti naudojamas ir montuojamas pagal vietos įstatymus.

SVARBU: prieš surinkdami ir naudodami perskaitykite visas instrukcijas.

Prieš naudodami keptuvą perskaitykite ir išsiaiškinkite visus įspėjimus ir atsargumo priemones.

SAUGAUS NAUDOJIMO INSTRUKCIJA

Šį keptuvą galima naudoti tik su medžio anglimis. NENAUDOKITE grilio patalpose. Neužkurkite anglių gyvenamuosiuose namuose, garažuose, transporto priemonėse arba palapinėse, nes tai gali sukelti sunkius sužalojimus ir mirtį.

NENAUDOKITE grilio arčiau kaip 3 m atstumu nuo degiųjų

medžiagų, pavyzdžiui, medinių konstrukcijų, nukarusių medžių šakų, taip pat drabužių ir kuro.

Kepdami NESTATYKITE grilio ant nelygaus paviršiaus.

NENAUDOKITE grilio vėjuotu oru.

ĮSPĖJIMAS! Laikyti vaikams ir gyvūnams neprieinamoje vietoje.

Prieš naudodami įdėmiai perskaitykite degiojo skysčio gamintojo parengtą naudojimo instrukciją ir vadovaukitės joje pateiktais nurodymais.

NELIEKITE degiojo skysčio ant karštų bei šiltų anglių ir nedėkite prie jų degiuoju skysčiu sumirkytų anglių.

NEDĖVĖKITE laisvų drabužių užkurdami anglis arba gaminami.

NESILIESKITE prie karšto grilio be apsauginių pirštinių.

NEKILNOKITE karšto grilio.

NEPALIKITE grilio be priežiūros.

NEPALIKITE vaikų arba naminių gyvūnų prie grilio be priežiūros.

NEVALYKITE pelenų, kol anglis visiškai nesudegusios ir neatvėsusios.

Kad nenusidegintumėte, nelieskite metalinių keptuvo dalių, kol jis visiškai neatvės (maždaug 45 minutes), nebent naudojate apsaugos priemones (karščiui atsparias pirštines, puodkėles ir pan.).

NAUDOJIMAS

Naudokite tik kietmedžio anglį arba briketus. Nenaudokite kurui rąstų ar kitokios nesmulkintos medienos dėl didelės jos išskiriamos kaitros. Per didelė kaitra gali sugadinti rūkyklos paviršių.

Uždegimas

Rūkyklą galima uždegti anglių uždegikliu, parafininiu uždegikliu arba žiebtuvėlių skysčiu. Naudokite tik iš augalinio aliejaus pagamintą skystį, kad nepakeistumėte maisto skonio. Nepaisant naudojamo uždegimo metodo, visada laikykitės gaminio, kurį naudojate uždegdami, gamintojo instrukcijų.

ĮSPĖJIMAS: nenaudokite benzino arba spirito ugniai uždegti ar sustiprinti. Naudokite tik standartą EN 1860-3 atitinkančius uždegiklius.

Pirmasis uždegimas

Prieš pirmąjį kepimą ar rūkymą, išvalykite iš pakuros ir kepsninės nešvarumus, atsiradusius gamybos ir gabenimo metu. Nuvalykite palaidas dalis šiltu vandeniu su valikliu. Gerai nusauskite. Uždekte rūkyklą pagal instrukciją ir leiskite jai įkaisti. Po to, kai ji dvi valandas išbūna įkaitusi iki 180 °C temperatūros, rūkykla yra paruošta naudoti.

Kepimas ir rūkymas

Uždekte rūkyklą pagal instrukciją. Kai žarijos papilkėja ir anglis arba briketai pasidengia pelenais, tolygiai paskirstykite žarijas ant anglių grotelių. Pradėkite kepti.

Barbekiu kepimas ir kepimas karštu oru

Barbekiu kepimas ir kepimas karštu oru yra būdai kepti didelius mėsos gabalus, naudojant karštus dūmus.

Kepimo temperatūra yra žema, o kepimo laikas – ilgas. Galima pagausinti dūmų išsiskyrimą užberiant sudrėkintų rūkymo skiedrų arba drožlių tiesiai ant žarijų.

Pastaba! Ilgai kepant barbekiu arba karštu oru, žarijos gaminamos atskiroje pakuroje.

Kepsninės iešmą su varikliu „Mustang 312849“ rūkykloje su atskira pakuros kamera galima naudoti kaip priedą. Parduodama atskirai.

Rūkymas

Šioje rūkykloje su atskira pakuros kamera, sudrėkintos rūkymo skiedros arba drožlės dedamos ant žarijų.

Prieš dedant ant žarijų, rūkymo skiedras arba drožles reikia bent 30 minučių mirkyti vandenyje.

Dėmesio! Rūkant žarijos gaminamos atskiroje pakuroje.

Skirtingo medžio rūkymo skiedros arba drožlės suteiks rūkomam arba keparamam maistui savo aromata. „Mustang“ siūlo didelį rūkymo skiedrų ir drožlių pasirinkimą. Taip pat išbandykite „Mustang“ rūkymo medienos gabalus. Eksperimentuodami atrasite, kurie aromatai patinka jums labiausiai.

Tiesioginis kepimas

Tiesioginis kepimas naudojamas greičiau pagaminamam maistui, pvz., didkepsniams, dešrelėms, vištienos filė ir pan. kepti tiesiai virš žarijų. Kepimo temperatūra yra aukšta, o kepimo laikas – trumpas. Pastaba! Kepant tiesiogiai, žarijos gaminamos pakuroje arba ant kepsninės sekcijos anglių grotelių.

Temperatūros reguliavimas

Temperatūra reguliuojama atidarant ir uždariant pakuros oro tiekimo reguliavimo sklendę ir vamzdžio traukos reguliavimo sklendę.

Atidarius pakuros oro tiekimo reguliavimo sklendę, žarijos gauna daugiau oro ir dega smarkiau. Temperatūra pakyla. Uždarius sklendę sumažėja oro srautas anglims ir temperatūra krenta.



Atidarius vamzdžio traukos reguliavimo sklendę trauka ir temperatūra padidėja. Uždarius ją trauka sumažėja ir temperatūra krenta.



Pastaba! Naudojant oro ir traukos reguliavimo sklendes įkaista. Jas reguliuodami dėvėkite apsaugines pirštines.

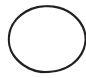

Jei temperatūra nesumažėja net bandant reguliuoti ją sklendėmis, nuimkite nuo anglių grotelių kietmedžio anglis arba briketus, naudodami kepsninės žnyplės ilgomis rankenomis ir karščiui atsparias pirštines.

Pastaba! Dėkite karštas kietmedžio anglis arba briketus į karščiui atsparų indą. Niekada nedėkite jų ant žemės, į plastikinį kibirą arba ant bet kokio degaus paviršiaus.

Kepimo temperatūros pavyzdžiai

Barbekiu kepimas / rūkymas (80–135 °C)	Vamzdžio traukos reguliavimo sklendė	Oro tiekimo reguliavimo sklendė
Krūtininė 2 val./kg		
Plėšyta kiauliena 2–4 val./kg		
Visas viščiukas 3–4 val.		
Kepti šonkauliai 3–5 val.		
Kepsnys 9 val.		

Kepimas karštu oru (160–180 °C)	Vamzdžio traukos reguliavimo sklendė	Oro tiekimo reguliavimo sklendė
Žuvis 15–20 min.		
Kiaulienos nugarinė 15–30 min.		
Viščiuko filė ir kulšėlės 30–45 min.		
Visas viščiukas 1–1,5 val.		
Ēriuko kulninė 3–4 val.		
Kalakutas 2–4 val.		
Kiaulienos mentė / kumpis 2–5 val.		

Tiesioginis kepimas (230 °C –)	Vamzdžio traukos reguliavimo sklendė	Oro tiekimo reguliavimo sklendė
Kepsniai 5–8 min.		
Kiaulienos pjausniai 6–10 min.		
Mėsainių maltiniai 6–10 min.		
Dešrelės 6–10 min.		

Atidaryta 	Uždaryta 
---	--

Rūkyklos užgesinimas

Baigę rūkyti arba kepti, užgesinkite rūkyklą uždarydami visas reguliavimo sklendes. Iki kitos dienos palikite jas uždarytas. Po to galima išimti pelenus. Visada laikykite vamzdžio traukos reguliavimo sklendę uždarytą, kad lietaus vanduo nepatektų į rūkyklą.

VALYMAS IR PRIEŽIŪRA

Kepimo grotelės

Po kiekvieno naudojimo nuvalykite grotelės, kol jos dar šiltos. Valykite tik minkštu kepsninės šepetiu. Viešinis šepetys gali pažeisti emaliuotą kepimo grotelių paviršių. Taip pat galite plauti kepimo grotelės kriauklėje rankomis, bet nedėkite jų į indaplovę.

Kitos plieninės rūkyklos dalys

Kitas plienines dalis valykite drėgna šluoste, naudodami švelnų valiklio tirpalą. Nuvalę kruopščiai nusausinkite paviršius.

Išorinis rūkyklos paviršius

Išorinis paviršius gali rūdyti. Tai netrukdo naudoti prietaiso. Surūdijusias vietas galima nušveisti švitrinio popieriumi ir nudažyti karščiui atspariais dažais.

Techninė priežiūra

Reguliariai tikrinkite rūkyklos kojelių ir rankenėlių varžtus, jei reikia, juos priveržkite.

Saugojimas

Prieš padėdami saugoti, visada nuvalykite rūkyklą ir laikykite ją sausoje vietoje. Niekada nepalikite neuždengtos rūkyklos po lietumi ar sniegu.

GARANTIJA

Visi „Mustang“ gaminiai yra kruopščiai pagaminti, o jų kokybė patikrinta prieš jiems paliekant gamyklą. Šiai kepsninei ir jos dalims taikoma 12 mėnesių garantija, galiojanti nuo pirkimo datos. Garantija taikoma medžiagų ir gamybos defektams.

Garantija netaikoma įprastam dalių nusidėvėjimui, rūdijimui ir korozijai. Pavyzdžiui, keraminių paviršių skilinėjimas, plieninių paviršių spalvos pasikeitimas ir rūdžių dėmių atsiradimas yra įprasti reiškiniai, atsirandantys naudojant gaminį ir laikui bėgant, bei neturi įtakos kepsninės veikimui. Taip pat garantija netaikoma dalims, kurios naudojant dėvisi ar yra veikiamos korozijos, pvz., ketaus ir nerūdijančio plieno degikliai, karščio paskirstymo plokštės, kepimo grotelės ir plokštės bei šildymo padėklai. Jei kepsninę surenka pats klientas, jis visada turi montuoti ir keisti dalis pagal instrukciją. Nepaisant šių instrukcijų garantija negalios. Visada įdėmiai perskaitykite naudotojo instrukcijas ir jų laikykitės. Pažeidimams ir defektams, atsiradusiems dėl netinkamo naudojimo ar aplaidumo atliekant priežiūrą, garantija netaikoma.

Taip pat garantija netaikoma, jei gaminys naudojamas komerciniais tikslais, prekybai ar nuomai.

Jei gaminys ar gaminio dalis garantiniu laikotarpiu sugenda, kreipkitės į importuotoją arba „Mustang“ pagalbos tarnybą svetainėje www.mustang-grill.com. Prieš pateikdami garantinę pretenziją dar kartą įdėmiai perskaitykite naudotojo instrukciją ir įsitinkinkite, kad jos laikėtės. Visas garantines pretenzijas tvarkys importuotojas. Sugedusi arba trūkstama dalis bus pakeista nauja. Klientas atsakingas už sugedusios arba trūkstamos dalies montavimą.

Garantija galioja tik pateikus pirkimo kvito kopiją. Pirkimo kvite turi būti nurodytas pardavėjo pavadinimas, kepsninės gamintojas ir modelio numeris bei pirkimo data. Garantinėje pretenzijoje turi būti pateikta

tokia informacija: kepsninės gamintojas ir modelio numeris, skundo priežastis, sugedusios dalies numeris pagal dalių sąrašą, pirkimo kvito kopija arba pareiškimas, nurodantis pirkimo vietą, pirkimo data, vartotojo vardas ir pavardė, telefono numeris, adresas, pašto kodas ir miestas.

Поздравляем! Вы стали обладателем продукта фирмы Mustang! Линия продуктов для гриля и барбекю Mustang предназначена для качественного приготовления пищи. Мы предлагаем широкий ассортимент товаров для гриля и кухонных принадлежностей. Посетите ближайшую официальную точку розничной продажи, где представлены наши продукты, или же посетите наш сайт по адресу www.mustang-grill.com и узнайте всё, что вас интересует, о нашей продукции!

Линейка Mustang постоянно развивается. Мы также беспрестанно работаем над усовершенствованием всех остальных товаров, которые мы производим. Обратная связь с потребителем является важнейшим элементом нашей системы контроля качества. Мы с удовольствием узнаем ваше мнение о нашей продукции — пишите нам по адресу mustang@mustang-grill.com.

При разработке данного продукта мы руководствовались принципами лёгкости и безопасности в использовании. Рекомендуем ознакомиться с руководством по эксплуатации как можно внимательнее, чтобы полностью использовать потенциал вашего гриля. В линейку товаров Mustang также входят чистящие средства и приспособления для ухода за грилем.

Более подробную информацию можно получить на сайте: www.mustang-grill.com.

Контактная информация сервисной службы Mustang доступна по адресу www.mustang-grill.com.

МЕРЫ ПРЕДОСТОРОЖНОСТИ ПРИ ИСПОЛЬЗОВАНИИ УГОЛЬНОГО ГРИЛЯ

При использовании жидкости для розжига перед зажиганием всегда проверяйте ящики для золы. Накапливаясь в ящике для золы, жидкость может вызвать возгорание под котлом. Перед розжигом угля удалите скопившуюся жидкость из ящика для золы. Рекомендуется использовать сухие средства для розжига.

ПРЕДУПРЕЖДЕНИЕ!

В целях безопасности

Данный гриль изготовлен в соответствии с высокими стандартами качества.

ОБРАТИТЕ ВНИМАНИЕ: Использование и монтаж данного продукта должны проводиться в соответствии с местными нормами и правилами.

ВАЖНОЕ ЗАМЕЧАНИЕ: перед сборкой и использованием гриля прочтите все прилагающиеся инструкции.

Перед тем, как использовать гриль, прочтите и

убедитесь в понимании всех предупреждений и мер предосторожности.

ИНСТРУКЦИЯ ПО ТЕХНИКЕ БЕЗОПАСНОСТИ

Данный гриль предназначен для использования только угля.

НЕ ИСПОЛЬЗУЙТЕ мангал в помещениях. Не разжигайте уголь в жилых домах, гаражах, транспортных средствах или палатках, поскольку это может стать причиной серьезных увечий и смерти.

НЕ ИСПОЛЬЗУЙТЕ мангал на расстоянии ближе 3 метров от горючих материалов, например, деревянных конструкций, нависающих ветвей деревьев, также одежды и топлива.

НЕ УСТАНАВЛИВАЙТЕ мангал при жарке на неровную поверхность.

НЕ ИСПОЛЬЗУЙТЕ мангал в ветреную погоду.

ВНИМАНИЕ! Не используйте для разжигания или увеличения пламени бензин или спирт.

Внимательно прочитайте инструкцию производителя по использованию зажигательной жидкости перед ее применением и следуйте содержащимся в ней указаниям.

НЕ ПОЛИВАЙТЕ зажигательной жидкостью горячие или теплые угли и не добавляйте к ним смоченные зажигательной жидкостью угли.

НЕ НАДЕВАЙТЕ просторную одежду при розжиге углей или готовке.

НЕ ПРИКАСАЙТЕСЬ к горячему мангалу без защитных рукавиц.

НЕ ПЕРЕДВИГАЙТЕ горячий мангал.

НЕ ОСТАВЛЯЙТЕ мангал без присмотра.

НЕ ОСТАВЛЯЙТЕ детей или домашних животных без присмотра вблизи мангала.

НЕ УБИРАЙТЕ золу до полного сгорания и остывания углей.

Во избежание ожогов не прикасайтесь к металлическим деталям гриля без средств защиты (рукавиц, прихваток и пр.), пока он не остыл окончательно (в течение примерно 45 минут).

ИСПОЛЬЗОВАНИЕ

В качестве топлива используйте только угли или брикеты из лиственных пород древесины. Из-за высокой теплотворной способности не используйте в качестве топлива поленья или прочую цельную древесину. Слишком большое количество тепла может повредить поверхность коптильни.

Розжиг

Коптильню можно разжигать с использованием трубного розжигателя, растопочных кусочков или жидкости для розжига. Используйте только жидко-

сти на основе растительного масла, чтобы готовящееся блюдо не впитало посторонний вкус. Независимо от способа розжига, всегда соблюдайте инструкции изготовителя розжигающего средства. **ПРЕДУПРЕЖДЕНИЕ:** Не используйте для розжига или усиления пламени бензин или спирт. Используйте только средства для розжига, соответствующие стандарту EN 1860-3.

Первый розжиг

Перед первой готовкой на гриле или копчением очистите топку и жарочную часть от загрязнений, вызванных изготовлением и транспортировкой. Вымойте отдельные детали с помощью теплой воды и мягкого моющего средства. Как следует просушите. Разожгите коптильню в соответствии с инструкциями и дайте ей нагреться. После того, как коптильня простоит два часа нагретой до 180 °С, она будет готова к использованию.

Готовка на гриле и копчение

Разожгите коптильню в соответствии с инструкциями. Когда тлеющие угли станут серыми, и когда они или брикеты покроются пеплом, разровняйте их ровным слоем по угольной решетке. Начните готовить еду.

Готовка барбекю и готовка на гриле непрямым способом

Барбекю и готовка непрямым способом означает приготовление больших кусков мяса с помощью горячего дыма.

Температура готовки невысокая, при этом процесс приготовления длится долго. Дымообразование можно усилить, поместив прямо на угли увлажненные коптильные опилки или щепу.

Внимание! При готовке барбекю и готовке непрямым способом, являющихся длительными процессами, угли розжигаются в отдельной топке.

В качестве дополнительного оснащения в этой Off-set-коптильне можно использовать механический вертел Mustang 312849. Продано отдельно.

Копчение

В этой Off-set-коптильне коптильные опилки или щепу помещаются в смоченном виде на тлеющие угли. Коптильные опилки или щепу, перед тем как помещать на угли, нужно размочить в воде в течение не менее 30 минут.

Внимание! При копчении угли розжигаются в отдельной топке.

Опилки и щепу из разных пород древесины придают готовящейся пище свои, разные ароматы. Семейство продукции Mustang включает большой

выбор разных коптильных опилок и щепу. Попробуйте также использовать Кусочки для копчения Mustang. Подобрать наиболее подходящие ароматы Вы можете опытным путем.

Готовка на гриле прямым способом

Прямой способ используется для обжаривания быстро готовящихся продуктов, таких как стейки, сосиски, куриное филе и т.п. прямо над углями. Температура готовки высокая, при этом пища готовится быстро.

Внимание! При прямом обжаривании угли розжигаются в топке или на решетке жарочной части.

Регулировка температуры

Регулировка температуры осуществляется путем открывания и закрывания заслонки, регулирующей подачу воздуха в топку, и заслонки, регулирующей тягу в трубе.

При открывании заслонки, регулирующей поступление воздуха в топку, тлеющие угли получают больше воздуха и горят сильнее. Температура при этом повышается. Закрывание заслонки сокращает поступление воздуха к углям и снижает температуру.



При открывании заслонки, регулирующей тягу в трубе, тяга увеличивается и температура повышается. Закрывание заслонки уменьшает тягу и понижает температуру.



Внимание! В процессе использования коптильни заслонки, регулирующие поступление воздуха и тягу, сильно нагреваются. Перед тем как прикасаться к регулировочным заслонкам, наденьте защитные перчатки.

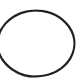

Если температура не снижается, хотя вы попытались снизить ее с помощью регулировочных заслонок, удалите с угольной решетки часть углей или брикетов, используя для этого щипцы для углей и жаростойкие рукавицы.

Внимание! Поместите извлеченные горячие угли или брикеты в жаростойкую емкость. Ни в коем случае не бросайте их на землю, в пластиковое ведро или на любую другую горючую поверхность.

Примеры температур готовки на гриле

Готовка барбекю / копчение (80–135 °С)	Заслонка, регулирующая тягу в трубе	Заслонка, регулирующая поступление воздуха в топку
Кусок говяжьей грудинки 2 ч/кг		
«Рваная» свинина 2–4 ч/кг		
Целый бройлер 3–4 ч		
Ребрышки на гриле 3–5 ч		
Запеченное мясо 9 ч		

Готовка на гриле непрямым способом (160–180 °С)	Заслонка, регулирующая тягу в трубе	Заслонка, регулирующая поступление воздуха в топку
Рыба 15–20 мин		
Свинная вырезка 15–30 мин		
Филе и ножки бройлера 30–45 мин		
Целый бройлер 1–1,5 ч		
Баранья голень 3–4 ч		
Индейка 2–4 ч		
Свинная лопатка / ветчина 2–5 ч		

Готовка на гриле прямым способом (230 °С –)	Заслонка, регулирующая тягу в трубе	Заслонка, регулирующая поступление воздуха в топку
Стейки 5–8 мин		
Свинные отбивные 6–10 мин		
Бифштексы для гамбургеров 6–10 мин		
Колбаски 6–10 мин		

	Открыто 	Закрыто 
--	---	---

Тушение углей в коптильне после использования

Закончив коптить или готовить еду на гриле, затушите угли, закрыв все регулировочные заслонки коптильни. Продержите их закрытыми до следующего дня, после чего из коптильни можно будет извлечь остывшую золу. Заслонку, регулирующую тягу в трубе, всегда держите закрытой, чтобы дождевая вода не намочила внутренние части коптильни.

ОЧИСТКА И ОБСЛУЖИВАНИЕ

Жарочная решетка

Очищайте решетку после каждого использования, пока она остается теплой. Для очистки используйте только специальную щетку с мягкой щетиной, предназначенную для грилей. Щетка со стальной щетиной может повредить эмалированную поверхность решетки. Вы можете также вымыть решетку вручную в посудомоечной раковине, но не кладите ее в посудомоечную машину.

Другие стальные детали коптильни

Другие стальные детали очищаются с помощью чистящей салфетки и мягкого моющего средства. После очистки тщательно просушите поверхности.

Наружные поверхности коптильни

На наружной поверхности может проступить ржавчина. Это не препятствует использованию устройства. Покрывшиеся ржавчиной места можно очистить с помощью наждачной бумаги и покрасить термостойкой краской.

Обслуживание

Регулярно проверяйте затяжку винтов ножек и ручек коптильни и подтягивайте их при необходимости.

Хранение

Хранить коптильню следует всегда в сухом месте, в предварительно очищенном виде. Никогда не оставляйте коптильню под дождем или снегом без защитного чехла.

ГАРАНТИЯ

Вся продукция Mustang изготавливается со всей тщательностью и аккуратностью и проходит проверку качества перед отправкой с завода. На этот гриль и его детали предоставляется гарантия, действующая в течение 12 месяцев со дня приобретения. Гарантия распространяется на дефекты изготовления и материалов.

Гарантия не распространяется на нормальный износ и коррозию, а также на вызванные коррозией дефекты. Например, происходящее со временем растрескивание керамических поверхностей, изменение цвета стальных поверхностей и появление пятен ржавчины являются нормальными явлениями, не препятствующими использованию гриля. Гарантия не распространяется также на детали, которые изнашиваются или ржавеют в процессе использования изделия, такие как изготовленные из чугуна или нержавеющей стали трубчатые горелки, теплораспределительные пластины, жарочные решетки и плиты и решетки для подогрева. Установка и замена деталей в собираемых своими силами грилях всегда осуществляется самим клиентом в соответствии с прилагаемыми инструкциями. В случае несоблюдения инструкций гарантия аннулируется. Внимательно прочитайте руководство по эксплуатации и строго соблюдайте изложенные в нем инструкции. Гарантия не распространяется на поломки или неисправности, вызванные неправильным использованием или ненадлежащим обслуживанием прибора.

Гарантия прекращает действовать также в случае, если изделие используется в каких бы то ни было коммерческих целях или сдается в аренду.

Если в течение гарантийного срока в изделии или в каком-то из его компонентов обнаружится дефект, пожалуйста, свяжитесь с импортером или, через сайт www.mustang-grill.com, со службой поддержки Mustang. Перед предъявлением претензии еще раз внимательно прочитайте руководство по эксплуатации, чтобы убедиться, что вы соблюдали все изложенные в нем инструкции. Решением все вопросов, связанных с гарантийными обязательствами, занимается импортер. В случае отсутствия какой-то детали или взамен дефектной высылается новая деталь. Клиент сам отвечает за установку недостающей детали или детали, присланной взамен дефектной.

Гарантия действует лишь при предъявлении копии чека на покупку. В чеке должны быть указаны название магазина, марка и номер модели гриля, а также дата приобретения. Претензия по гарантии должна содержать следующие сведения: марку и номер модели гриля, причину рекламации, номер дефектной детали в соответствии с перечнем деталей, копию чека на покупку или разъяснение касательно места приобретения, дату приобретения, а также имя, номер телефона, адрес, почтовый индекс и место проживания потребителя.

Seuraa meitä somessa!



@mustanggrill
#grillaamustangilla



GrillaaMustangilla



Grillaa Mustangilla

www.mustang-grill.com

Social media content currently
only available in Finnish