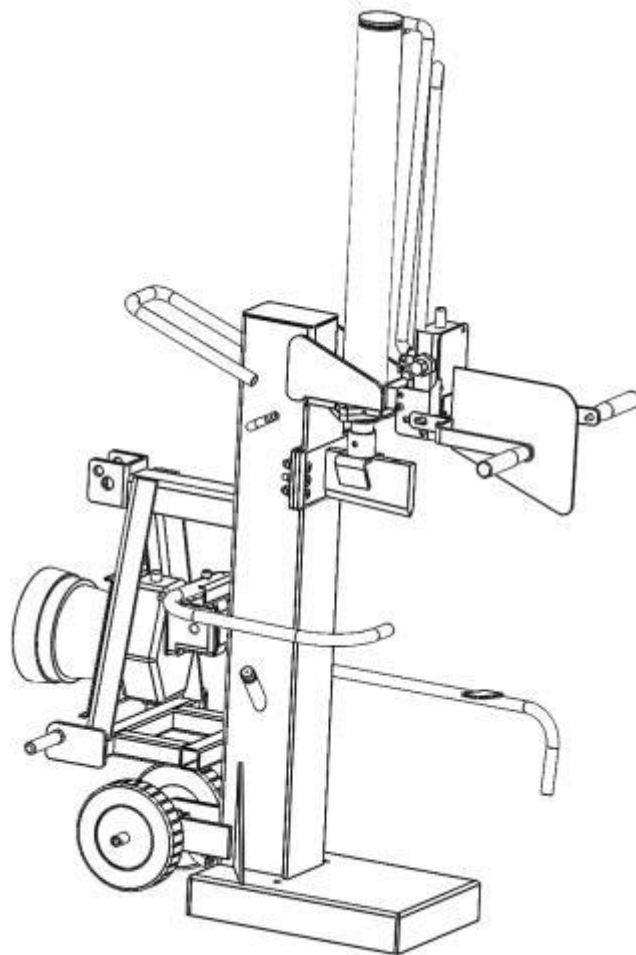


Käyttöohje Hydraulinen halkomakone

VLS13T-PTO (1300)



Lue ja ymmärrä koko käyttöohje ennen koneen käyttöä.

Säilytä tämä käyttöohje myöhempää tarvetta varten.

Käyttöopas

1. Lue käyttöohje huolellisesti ennen käyttöä.

Älä anna henkilöiden käyttää laitetta ennen kuin he ovat lukeneet tämän oppaan sisältämät turvallisuuteen liittyvät käyttöohjeet

Tämä varoitustarra muistuttaa käyttäjää lukemaan käsikirja ja tutustumaan kaikkiin turvaohjeisiin ennen kuin työskentely koneella aloitetaan.

Pidä kätesi poissa kaikista koneen liikkuvista osista! Puristuneiden raajojen vaara.

Älä koskaan aseta käsiä tai jalkoja puun ja halkaisukiilan väliin tai puun ja painimen väliin alaspäin liikkeen aikana.

Huomioi moottorin pyörimissuunta. Vältä pyörimistä vastakkaiseen suuntaan!

2 . Turvallisuusohjeet _



Älä asenna, korjaa, puhdista tai käsittele halkomakonetta sen ollessa vielä käynnissä ja ilman, että kiilaa on kunnolla kiinnitetty.

Vakavia henkilövahinkoja tai konevaurioita voi seurata, jos tämän oppaan käyttö- .kokoontapano, huolto- ja korjausohjeita ei noudateta.

Vain aikuiset saavat käyttää/huoltaa puunhalkaisukonetta, kun he ovat saaneet riittävän koulutuksen ja perehtyneet koneeseen.

Varmista, että työalueen yleisten turvallisuus- ja terveystasojen sekä sovellettavien paikallisten lakien täysi noudattaminen on aina taattu.

Koneen epävakaus voi johtaa loukkaantumiseen tai vakaviin vaurioihin. Varmistaaksesi vakauden käytön aikana, varmista, että valitset tasaisen, kuivan alustan, jossa ei ole korkeaa ruohoa, heinää tai muita häiriöitä. Kompastumisen välttämiseksi älä jätä työkaluja, tukkia tai muita osia työskentelyalueelle. Vältä liukkaat lattiaolosuhteet estämällä sahanpurun tai puupellettien liiallinen kerääntyminen

Seuraavia varotoimia on noudatettava aina

- **ÄLÄ KOSKAAN** käytä puunhalkaisukonetta yöllä tai ilman riittävää valaistusta.

- **ÄLÄ KOSKAAN** käytä puunhalkaisukonetta liukkaalla, märällä, mutaisella, tai jäisellä pinnoilla.

- **ÄLÄ KOSKAAN** anna ammattitaidottomien henkilöiden tehdä sähkötyitä.

- **ÄLÄ KOSKAAN** käytä konetta ilman suojakenkiä, suojalaseja, tiukasti istuvia käsineitä ja vaatteita



- **ÄLÄ KOSKAAN** poista alkuperäisiä turvatyökaluja ja -laitteita halkaisukoneesta.

Varmista, että noudatetaan kaikkia sovellettavia sekä liikenne- ja turvallisuussääntöjä maassasi ja erityisesti soveltuvan terveyden ja turvallisuuden suhteen on ennakoitu työpaikalla.

Henkilökohtainen suojaus on taattava käyttämällä turvakenkiä ja käsineitä, tiukasti istuvia vaatteita ja suojalaseja halkaisun aikana. Varmista, että valitset sopivan paikan, jossa on riittävästi tilaa koneen käyttöä, sekä halkaistujen puiden turvallista käsittelyä, varten, sekä tilaa myös mahdollisille apuvälineille ja -laitteille.

VÄLTÄ TULIPALOA

Älä tupakoi tai käytä avotulta koneen käytön tai täytön aikana . Älä koskaan käytä halkaisukonetta liekin tai kipinän lähellä.

Öljy on syttyvää ja voi räjähtää .

SUOJAA KÄDET

Kun halkomakoneen painin on paluutilassa, pidä kädet pois koneesta. Pidä kätesi poissa halkeamista ja vältä halkeamia, jotka aukeavat tukkiin. Ne voivat sulkeutua äkillisesti ja murskata tai amputoida kätesi.

SUOJAA SILMÄT JA KASVOT

Mikä tahansa puunhalkaisukone voi päästää vieraita esineitä silmiin. Tämä voi aiheuttaa pysyvän silmävaurion. Käytä aina suojalaseja. Silmälaseissa on vain iskunkestävät linssit. Ne eivät ole suojalaseja.



2.1 Pakollinen käyttö ja soveltaminen

VAROITUS: ei syiden vastaista halkaisua.

Halkaise aina syiden suuntaisesti.

Kun asetat puun halkaisijan päälle, varmista, että pala lepää kokonaan ja turvallisesti levypöydällä

Valmistaja pitää kaiken muun käytön tai halkaisumenetelmän väärinkäyttönä . Sisään Väärinkäyttötapaussissa käyttäjä on täysin vastuussa.

Varmista, että noudatat näitä asennus- .käyttö- ja huolto-/korjausohjeita, jotta vältyt loukkaantumiselta tai vaarallisilta tilanteilta.

VAROITUS: tämän laitteen tukkikapasiteetti on vähintään 80 mm ja halkaisija enintään 400 mm.

Vaara! Pidä etäällä liikkuvista osista!

2.2 .KÄYTTÖEHDOT

Tämä puunhalkaisukone on suunniteltu käytettäväksi ympäristön lämpötiloissa

+5° C -- 40 °C ja asennukseen korkeintaan

1000 m MSL:n yläpuolella Ympäröivän kosteuden tulisi olla alle

50 % 40 ° C: ssa ja -90 % 20 ° C: ssa . Voidaan varastoida tai kuljettaa ympäristön lämpötiloissa välillä

-25° C ° 55 ° C.

52.3 Älä koskaan pura ja kokoa halkaisukonetta itse, ellei ole ammattilainen ja ammattitaitoinen.. Muuten itsekokoaminen voi aiheuttaa joitain vaaroja, kuten alla:

(1)Öljyvuo (3)moottori- ja pumppuvaurio

(2) Ei painetta (4) paine on liian suuri sylinterin kestävyydelle jne.

3. Käyttöohjeet

3.1 Huomioi vaihteiston pyörimissuunta . Vältä pyörimistä vastakkaiseen suuntaan!



3.2 Hydrauliset tiedot

Kone on varustettu sisällä sijaitsevalla omalla hydraulioiljysäiliöllä pääpöydän putkeen ja valmistaja toimittaa sen ensimmäisellä öljytäytöllä.

OLE VARUILLASI: halkaisijan kallistuminen kuljetuksen aikana voi johtaa öljyvuotoon öljytulpasta.

Alhaisessa ympäristön lämpötilassa hydraulipiirin öljy sakeutuu. Tässä tapauksessa, on suositeltavaa välttää äkillistä käynnistystä (halkeamista ilman moottorin lämpenemistä), mikä voi johtaa vaurioihin ja vikaan hydraulijärjestelmässä..

Hydraulijärjestelmän häiriöttömän toiminnan varmistamiseksi alhainen ympäristön lämpötila, anna moottorin käydä tyhjäkäynnillä ja käynnistä laitetta useita kertoja, kunnes hydraulisilmukassa oleva öljy lämpenee.

Pääsäätöventtiilin säätö tehdään valmistajalla etukäteen. Laitte tulee sinulle valmiina käyttöä varten että muita säätö-/asennustöitä ei tarvita kuin käsisuojusten asennus ohjausvipuihin.

3.3 Ensimmäinen tarkastus (ennen käyttöä)

Halkaisukone on varustettu turvallisilla kahden käden mekaanisilla ohjaimilla, jotka on suunniteltu pitämään molemmat kädet vapaina hilseestä ja loukkauksista. liikkuvan paininalueen koko halkaisujakson ajan.

On erittäin suositeltavaa tarkistaa kahden käden säätimen toiminta aina ennen uutta käyttöä.

Varmista, että painin ei kulje alas, kun käytät vain yhtä vipua.

Tarkista, että molemmat vivut ponnahtavat takaisin normaaliasentoonsa, kun käsipaine vapautetaan

3.4 Käynnistys

Varmista ennen ensimmäistä käyttöä, että halkaisukone on hyvässä kunnossa eikä siinä ole visuaalisia vaurioita.

Tarkista kaikki hydrauliletkut, liittimet ja liitokset, sekä havaitse ja korjaa mahdolliset öljyvuodot.

Varmista, että kaikki turvalaitteet ja suojat on asennettu asianmukaisesti koneeseen. Älä

yrityä poistaa tai ohittaa näitä turvavarusteita !

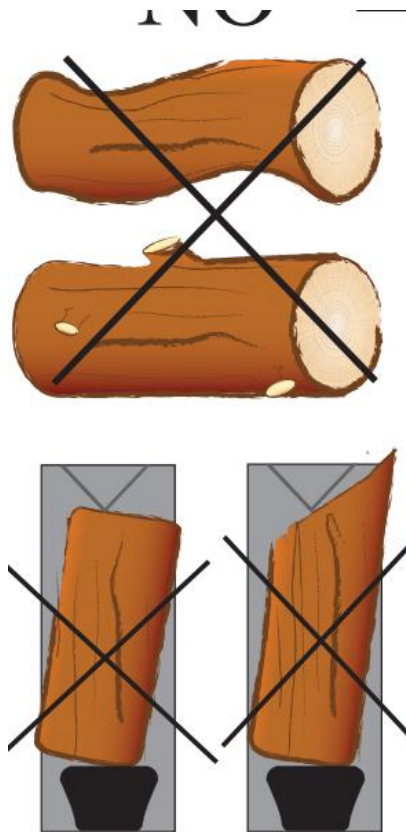
Varmista, että halkaisukone ei vaurioidu tai tee turvattomaksi mitkään valitsemasi käyttö-, voitelu-, huolto- tai korjaustoimenpiteet. Jos havaitset ongelmia tai epätavallista käyttäytymistä, älä aloita puun halkaisua ennen kuin ne on korjattu.

3.5 VAROITUS

Koneelle valitsemasi sijainnin tulee olla tasainen, kuiva ja tukeva. Tarkista halkaisulaitteen ympäriltä vaarat. Varmista, että alueella ei ole liukkaita pintoja tai ylimääräisiä esineitä. Liukkaat ja jäiset lattiaolosuhteet on käsiteltävä asianmukaisesti vakaan askelman varmistamiseksi

1) Älä koskaan tartu käsilläsi puristuskohtiin, joihin ne voivat tarttua liikkuvaan kiilan alle!

2) Älä koskaan yritä halkaista niin kovaa syiden vastaisesti, äläkä koskaan yritä halkaista syynvaistaisesti painamalla käyttökahvaa jatkuvasti tai yli 3 sekuntia!!



ÄLÄ vapauta OHJAUSVIPUJA ENNEN KUIN SYKLI ON TÄYSIN PÄÄTTYNYT JA TUKKI ON HALJENNUT.

Jos hätätilanteessa ilmenee ja pysäytys on tarpeen, yksinkertaisesti irrota ohjausvivut kädestäsi. Kun teet tämän, painin lähtee välittömästi takaisin ylös.

Heti kun puu on kokonaan halkaistu, vapauta molemmat ohjausvivut ja anna painimen palata alkuasentoon ja ole valmis uuteen sykliin.

Älä yritä tarttua halkeamaan puuhun tai irrottaa puutikkuja pöydästä käsin ennen kuin sylinterin varsi pysähtyy maksimiasentoonsa.

Tyhjennä pöytä ja poista lastut ja puujätteet koneesta ennen uuden työkierron aloittamista.

Kun lataat paloja, varmista, että puut ovat keskellä ja tukevasti pöydällä. Älä koskaan aseta käsiäsi puun päälle, kun lataat puuta halkaisukoneeseen. Älä halkaise puupaloja, joissa on paljon oksia, puhdista se ensin ja poista kaikki oksat VAARA, vinot rungon palat, joissa on vihreitä/kuivia oksia, voivat räjähtää kiilapaineen alla! Muista sammuttaa moottori ennen kuin poistut työskentelyalueelta.

3.6 Selvitysmenettely

Halkaisun tyyppistä tai puusta riippuen, se ei välttämättä aina hajoa kahtia ja putoa maahan, Jos tukki tarttuu kiilaan, aseta venttiilin kahva vapaa-asentoon (estä kiilan liikkuminen), kytke halkaisukone pois päältä ja poista tai vasaroi tukki varovasti irti kiilalta. Puun jättäminen kiinni kiilaan sen ollessa täysin sisään vedettynä voi johtaa mahdolliseen loukkaantumiseen ja/tai puunhalkaisukoneen vaurioitumiseen.

3.7 Paineenrajoitus

Maksimipaine asetettiin venttiiliin tehtaan toimesta. Asetus tehtiin pätevän henkilön toimesta ammattityökaluilla. Luvaton nollaus voi aiheuttaa ongelmia hydraulijärjestelmälle tai vaurioittaa konetta.

4. Huolto-ohjeet



Älä asenna, korjaa, puhdista tai käsittele puunhalkaisukonetta koneen ollessa vielä käynnissä ja ilman, että kiilaa on kunnolla kiinnitetty..

4.1 Päivittäinen huolto

Tee huollosta säännöllinen osa päivittäistä toimintaa. Päivittäiseen huoltotyöhön on sisällyttävä

- Koneen puhdistus ja kaikkien osien puhdistus jäännöspuujätteistä. lastut, pöly, kuoren palasia ja mahdollisesti muuta jätettä.
- Liukupehmusteiden rasvaus liukukotelon (mäntä) sisällä
- Hydrauliöljyn tarkistus ja (vuotojen tapauksessa) hydrauliletkun ja liitosten tarkastus mahdollisten öljyvuotojen havaitsemiseksi
- Kaikkien liikkuvien osien voitelu

4.2 Hydrauliöljy

Tarkasta säännöllisesti öljyn taso hydrauliöljysäiliön sisällä. Kun teet niin, välttä tarkasti säiliön likaantumista, puulastut, pölyä jne ...

Varmista, että halkaisukone ei koskaan käy ilman öljyä tai alhaisella öljytasolla. Kun tämä tapahtuu, ilma pääsee todennäköisesti hydraulisilmukan sisään. Jos öljyä tai tasoa ei ylläpidetä, se voi aiheuttaa huonon käynnin ja epäsäännöllisen jakajan toiminnan (erittäin karkea, edestakaisin tai ylös/alas liikkeitä) sekä suuria pumppuvaurioita.

Varaa ensimmäinen öljynvaihto noin 25-30 käyttötunnin jälkeen ja myöhemmät 50 käyttötunnin jälkeen tai kerran vuodessa.

Öljyn tyhjennystulppa on säiliön pohjan puolella täyttöaukon aikana korkki on säiliön oikeassa yläkulmassa.

Hydraulijärjestelmä on suljettu järjestelmä öljysäiliöllä, öljypumppu ja ohjausventtiili. Tarkista öljytaso säännöllisesti tarkastuslasista. Matala öljytaso voi vahingoittaa öljypumppua. Öljynpinnan tulee olla noin 1-2 cm öljysäiliön yläpintaa alempana. Öljyt tulee vaihtaa kokonaan kerran vuodessa.

- Varmista, että liikkuvat osat pysähtyvät ja puunhalkaisukone on irrotettu pistorasiasta.

- Varmista, ettei öljysäiliöön pääse likaa tai roskaa.
- Kerää käytetty öljy talteen ja kierrätä se vastuullisesti.
- Seuraa öljynvaihtoa , aktivoi puunhalkaisija muutaman kerran ilman, että se halkaisee

Suositteltu öljytyyppi; DEA HD B46, Shell Tell us 10-46, Esso Nuto H 46

Kun vaihdat öljyä, Älä koskaan anna käytetyn öljyn pudota maahan. mieluummin kerätä se kokonaan istuvaan säiliöön asianmukaisesti hävittämistä varten. Öljynpoistosäiliön tilavuus on oltava vähintään 8 litraa , jos käytät pienempää säiliötä, varmista, että tyhjennät useamman kuin yhden kierroksen, jotta vanha öljy ei roisku maahan . Käytetty öljy on erittäin saastuttavaa ja se tulee hävittää paikallisten sääntöjen mukaisesti.

Kun säiliö on täytetty uudella öljyllä, anna jakajan käydä kolme tai neljä kertaa ja anna ilman puhalttaa ulos hydraulisilmukasta ennen kuin suljet korkin.

4.3 Puskurin liukupalat

Jos kuulet epäsäännöllisiä meluisia koputuksia painimen liukuessa ylös ja alas, rasvaa liukumännän kotelon sisällä olevat muoviset liukupalat. Käytä mieluiten maassasi saatavilla olevaa kaupallista rasvaa.

Tee koetesti ennen kuin aloitat uudelleen. Naputuksen pitäisi hävitä rasvauksen jälkeen.

Jos havaitset epätavallisen suuren raon liukuvan painimen kotelon ja ohjaimen välillä, liukupehmusteet ovat todennäköisesti kuluneet. jos on, vaihda ne uusiin.

5. Tekniset tiedot

Mallinumero	V LS13T-PTO (1300)
Max Puun halkaisupituus	1300mm
Puun minimihalkaisija	80mm
Tukin enimmäishalkaisija	350 mm
Tankin tilavuus	5,5 litraa
Halkaiseva voima	13 T
Syöttönopeus	<560 rpm

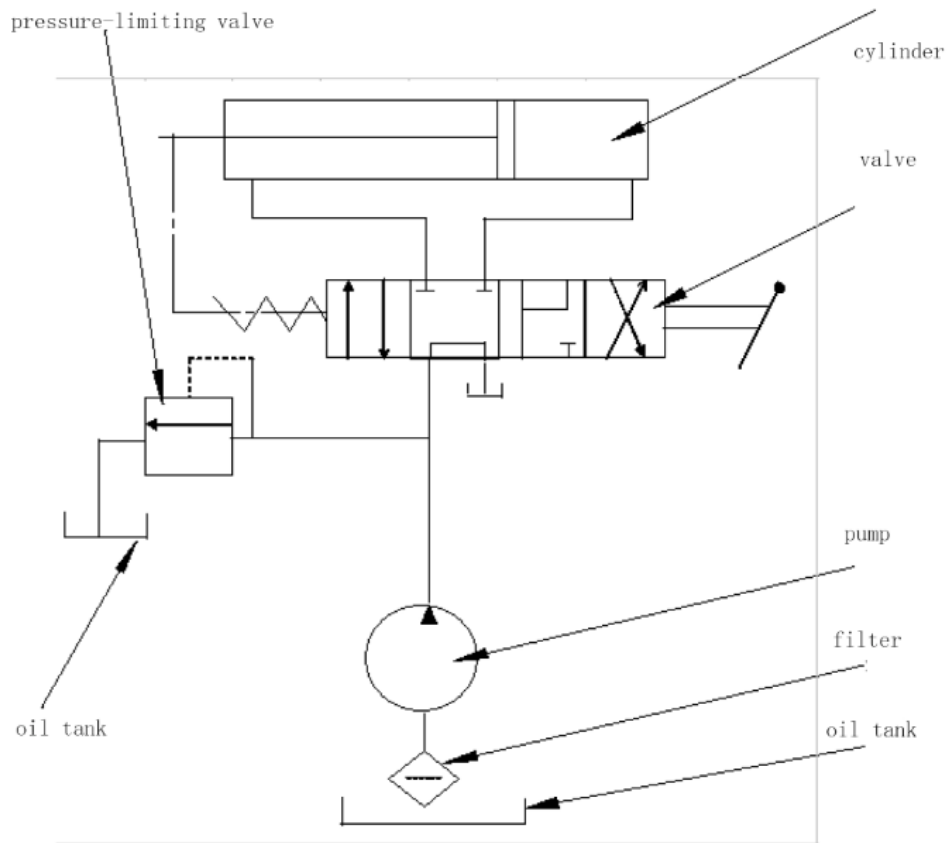
Todellinen halkaisuvoima voi vaihdella $\pm 10\%$ nimellisarvosta

6.1 Melupäästöt

Melupäästöt mitattiin työpaikain melun EU:n melunmittausdirektiivien mukaisesti Mittauksen suorittivat ulkopuoliset valtuutetut sertifiointielimet soveltavien standardien mukaisesti maa- ja metsätalouslaitteita koskevien sovellettavien sääntöjen perusteella Melu tasot havaittiin ja mitattiin 1600 mm:n korkeudelta sekä sen edessä että 1000 mm:n etäisyydellä siitä. N melutaso oli

LpA = 75 dB (A)

6.2 HYDRAULINEN KAAVIO



7. Riskitekijät

7.1 Mekaaniset vaarat

Erityiset kahden käden ohjausmekanismit minimoivat koneen liikkuviin osiin liittyvät riskit ja vaarat

Koneessa on lisäturvallisuus, joka estää työskentelyn vain yhdellä kahvalla toisen käden ollessa vaarallisessa paikassa.

ÄLÄ YRITÄ poistaa tai ohittaa kaksikäsiohjainta. Vaara! Käytettäessä jakolaitetta ilman kahden käden turvaohjausta se lisää riskiä, että kätesi jäävät puristuksiin halkaisujakson aikana. Älä poista koneesta muita turva- ja suojalaitteita.

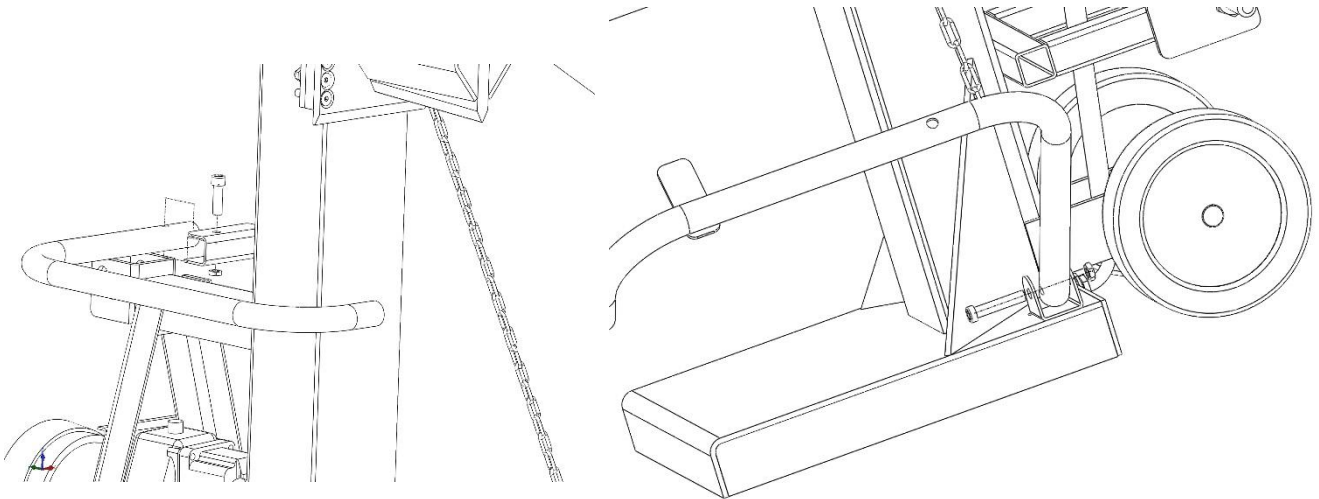
VAROITUS Halkaisu ilman asianmukaisia turvalaitteita voi aiheuttaa vakavia vammoja käyttäjälle tai muulle työpaikalla olevalle henkilölle. Pidä kädet ja sormet aina vapaina. Useimmat onnettomuudet tapahtuvan iskun palautusjaksolla jos ohjeita ei noudateta.

8. Vianmäärityskaavio

Vian tyyppi	Ongelman mahdolliset alkuperät	Ratkaisut
Kun ohjaukset ovat painettuna alas. Kiila ei liiku.	- Öljyn taso on liian alhainen	- Täytä öljy
Männäntanko ei vetäydy	Katso ylempää	Katso ylempää
Kiila liikkuu hitaasti tai Ei laajene kokonaan Normaalissa puussa	- Öljyn taso on liian alhainen -Väärä venttiilin vääntö - Pumppu on rikki	- Täytä öljy - Säädä venttiili - Vaihda pumppu

	-Sylinterin tiivisteet ovat vaurioituneet	- Vaihda tiivisteet
Kiila pysähtyy halkaisun aikana	-Puu on liian suuri, haljennut tai paljon oksia	-Käännä/säädä puun asentoa
Hydrauliletkut lämpenevät liikaa	-öljytaso liian alhainen - Pumppu on vaurioitunut -Väärä venttiilin säätö	- Täytä öljy - Vaihda pumppu - Säädä venttiili

9. Kokoamisprosessi

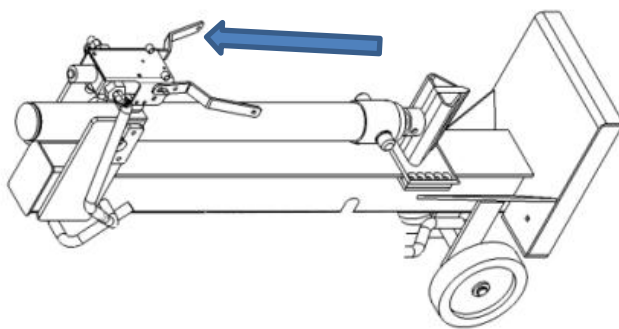


Kiinnitä puinen tukikehys istuimeen ja kiristä ruuvilla M10*45.

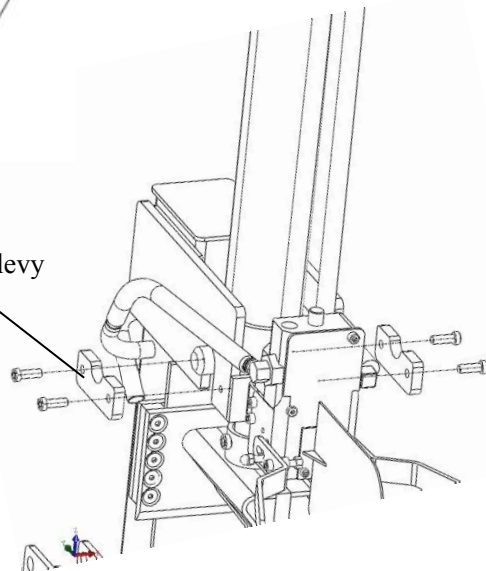
Kiinnitä puunostorunko ruuveilla M12*50, jousialuslevy \varnothing 12, litteä aluslevy \varnothing 12.

Sylinterin kokoamiseen on kaksi vaihtoehtoa .

Vaihtoehto 1: **Pidä kone vaakasuorassa asennossa** ja siirrä taaksepäin kiilaa kohti terästappia ja kiinnitä sylinteri kaksisylinterisellä lukkolevyllä. Kiristä sitten neljä ruuvia molemmilta puolilta.



Sylinterin lukkolevy



Tärkeää: Nosta sitten konetta vähintään kahden henkilön voimalla

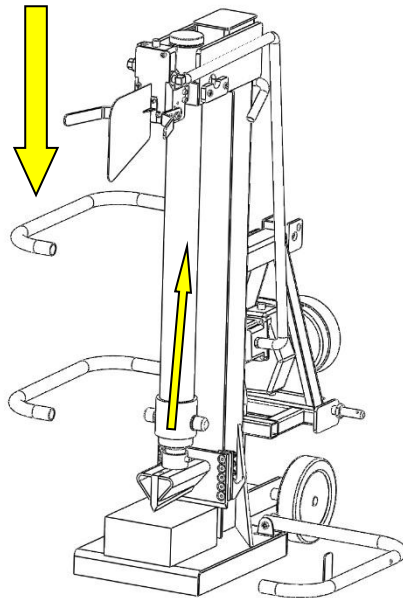
Vaihtoehto 2:

Pidä kone pystyasennossa ja käynnistä kone kytkemällä se traktoriin nivelakselilla. **Huomio**
Vaihteiston pyörimissuunta.

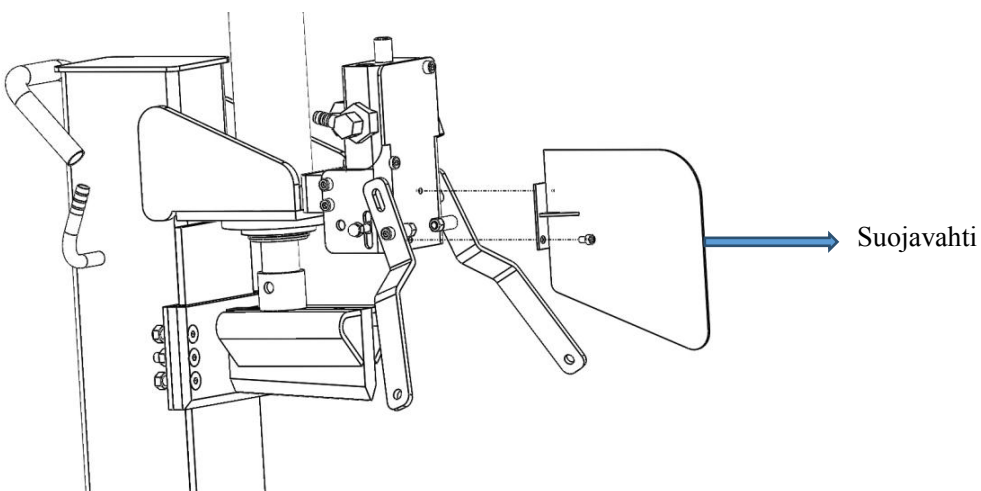
Paina kaksi käyttökahvaa alas ja anna sylinterin varren nousta hitaasti .

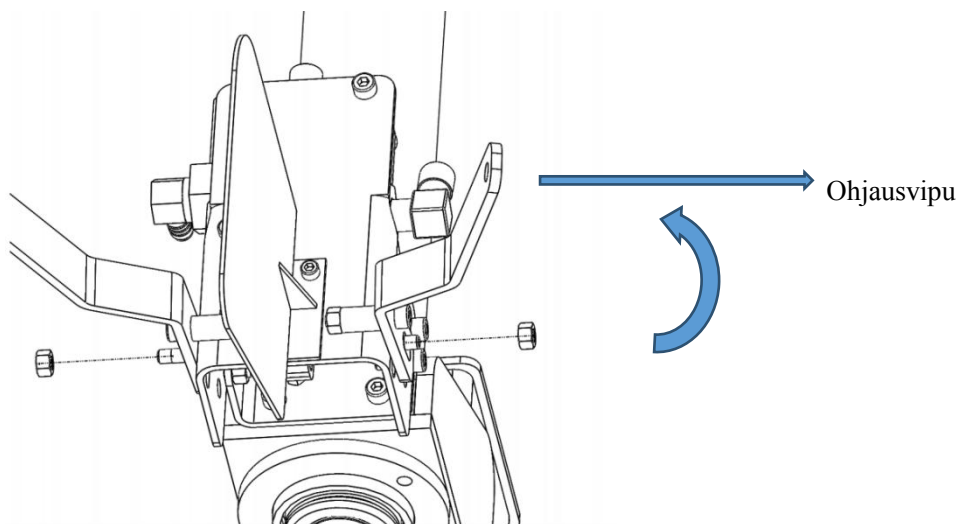
Pidä sylinteriä ylöspäin, kunnes sylinterin kannakkeet osuvat teräspultin reikiin.

Kiristä sitten neljä ruuvia molemmilta puolilta.



Kiinnitä suojasuojus 2 ruuvilla M6x8, 2 jousialuslevyllä Ø 6, 2 litteällä aluslevyllä Ø 6.





1. Kierrä ohjausvipua ylöspäin ja sovita se venttiin istukassa olevaan reikään.
2. Asenna ohjausvipu paikalleen mukana toimitetulla pultilla kuvan osoittamalla tavalla. Pultin tulee kulkea venttiin istukassa olevan reiän läpi.
3. Kiristä sitten mutteri.
4. Tee sama toiselle ohjausvivulle.

Tuote on hävitettävä sähkö- ja elektroniikkaromun jätelainsäädännön mukaisesti.

TAKUU:

Tuotteen takuu-aika on 12 kuukautta. Takuu alkaa ostopäivästä lukien. Maahantuoja vastaa epäkuntoon menneen laitteen tai osien korvaamisesta, materiaali- ja valmistusvikojen osalta, ainoastaan jos ne todetaan tarkastuksessa viallisiksi.

Ostajan tulee aina takuuvaatimuksen yhteydessä esittää kassakuitti, ostolasku, takuutodistus tai lähetyslista joista ilmenee ostopäivämäärä, paikka ja hinta. Tuote on palautettava täydellisenä, ilman että mitään osia on irrotettu, varustettuna selostuksella toimintahäiriöistä. Takuu ei sisällä: Kuljetus- ja varastointivaurioita. Vahinkoja, jotka ovat aiheutuneet normaalista kulumisesta, väärästä käytöstä tai asiattomasta käsittelystä. Jos kone on avattu, osia vaihdettu, korjattu tai muutettu. Mitään välillisiä kustannuksia, kuten esimerkiksi korjauskustannuksia jos ne on suoritettu ilman maahantuojan hyväksyntää.

