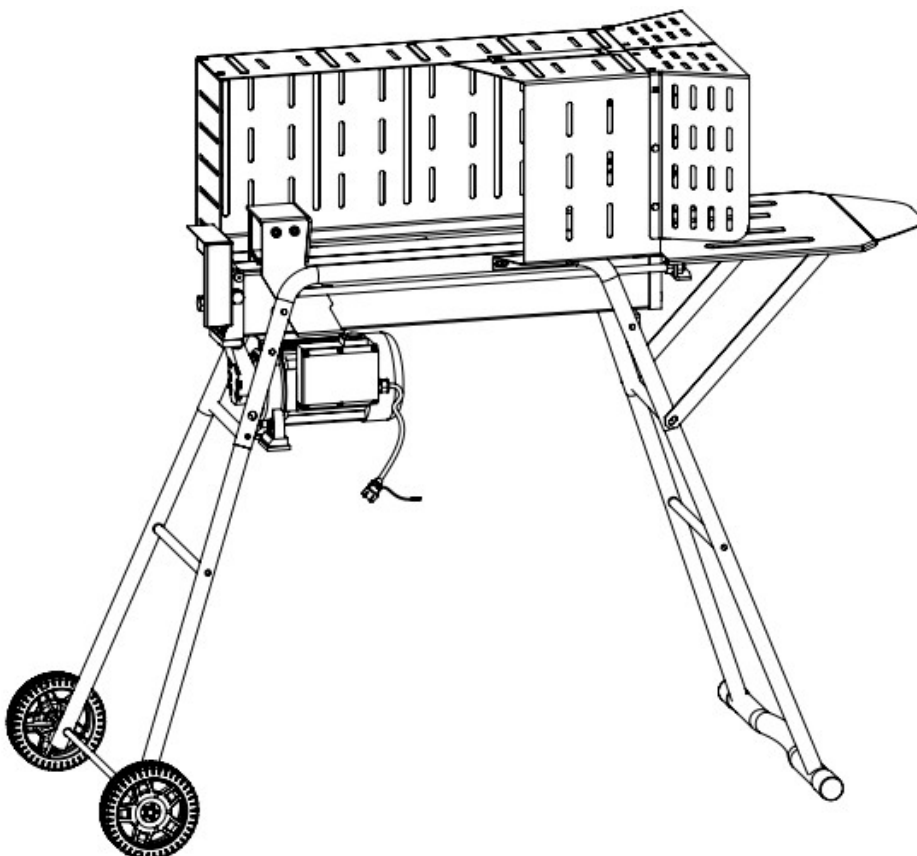


# KÄYTTÖOHJE HALKOMAKONE

LS8T-52HU v2023-02



**SYMBOLIEN MERKITYKSET**

**VAROITUS!** Kaikissa koneissa käytetään vakiotuja graafisia symboleita, jotta voidaan varmistua halkomakoneen kaikkien osien täydellinen turvallisuus. Koska nämä symbolit ovat erittäin tärkeitä, lue alla olevat tiedot huolellisesti.



Täyttää asiaankuuluvat turvallisuusstandardit



Koneen käyttö- ja huolto-opas on pakollista lukea ennen koneen käyttöä.



Tarkista halkomakone ennen kuin kytket sen päälle. Pidä suojukset paikallaan ja kunnossa.



Turvallisuusjalkineita tulee käyttää, jotta voidaan suojautua siltä, että halkoja putoaa vahingossa jalkoihin.



Vaatusuojata silmät, pää ja korvat, kun tuotetta käytetään



Työhanskojen käyttö on pakollista. Hanskat suojaavat käsiä puunsirpaleilta ja siruilta, joita voi ilmetä käytön aikana.



Varoitus: kiinnitä aina huomiota halon työntimen liikkeeseen.



Pidä kädet poissa liikkuvien osien/esineiden tieltä.

“Vaara! Pidä erillään liikkuvista osista!”



Halkomakonetta voi käyttää vain yksi ihminen kerrallaan.

Muiden henkilöiden tulee pysyä etäällä laitteesta, varsinkin kun se on käytössä.

Älä koskaan käytä toista henkilöä apuna jumin poistamiseen.



**Varoitus: Kiinnitä huomiota puristuksiin jäämisen ehkäisemiseen.**



Vie käytetty öljy valtuutettuun keräyspisteeseen tai noudata paikallisia annettuja määräyksiä öljyn hävittämiseksi. Älä tyhjennä viemäriin, maaperään tai veteen.



Pidä kätesi poissa halkeamista ja koloista; ne voivat sulkeutua äkillisesti ja murskata tai irrottaa kätesi. Älä poista juuttuneita tukkeja käsilläsi.



Irrota pistoke verkkovirrasta ennen huoltoa tai jos johto on vaurioitunut

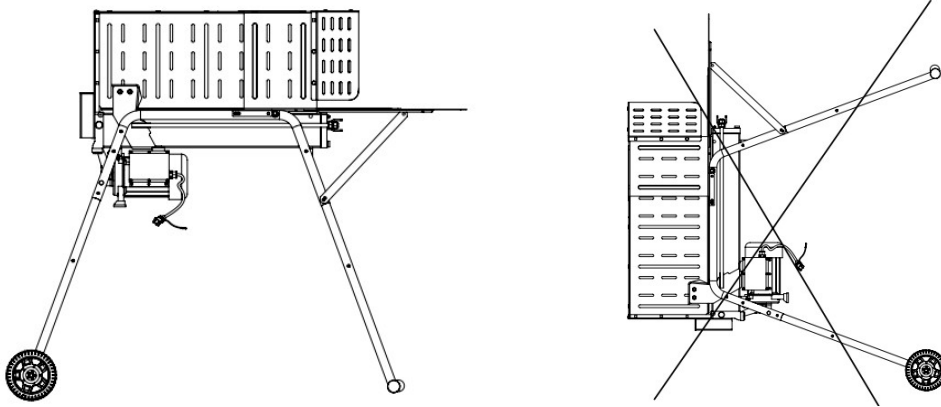


Suosi kierrätystä ei-toivottujen materiaalien kanssa ennen hävittämistä. Kaikki työkalut, letkut ja pakkaukset tulee lajitella, viedä paikalliseen kierrätyskeskukseen ja hävittää ympäristöystävällisellä tavalla.

**Vaara! Pidä erillään liikkuvista osista!**

**Käytettävä vain yksi henkilö kerrallaan!**

**Halkomakonetta on käytettävä vaakasuorassa, sitä ei voida käyttää pystyasennossa.**



## TURVALLISUUS

**Säilytä nämä ohjeet myöhempää tarvetta varten**

1. Halkomakonetta saa käyttää vain yksi henkilö kerrallaan.
2. Kukaan, joka ei ole lukenut halkomakoneen käyttöohjetta ja saanut kunnollista opastusta laitteen oikeaan ja turvalliseen käyttöön ei saa käyttää laitetta.  
Käyttäjän tulee noudattaa ohjetta ja turvamääräyksiä.
3. Vain aikuisten henkilöiden käyttöön. Alle 18-vuotiaat saavat käyttää tätä laitetta vain ammatillisen koulutuksen aikana, ohjaajan valvonnassa.
4. Älä käytä löysiä, napittamattomia vaatteita, jotka voivat jäädä kiinni laitteen osiin.
5. Tarkasta, että haloissa ei ole nauloja tms. osia, jotka voivat singota haloista tai vahingoittaa halkomakonetta. Halkojen päiden tulee olla neliönmuotoisia ja oksat tulee katkoa halon rungon tasalle.
6. Älä yritä halkoa suurempia halkoja kuin tekniset tiedot-kohdassa on määriteltä. Se voi aiheuttaa vaaratilanteen tai rikkoa koneen.
7. Riko puu syiden suuntaisesti. Älä aseta puuta poikittain halkomakoneeseen ja jätä sitä siihen asentoon halkomista varten; se voi olla vaarallista ja rikkoa koneen.
8. Älä yritä halkoa useata puuta yhtäaikaan.
9. Mikäli halko liikkuu pois terältä, vedä terä takaisin ja käännä halkoa 90°.
10. Älä yritä lisätä halkoa koneeseen sen terän ollessa käynnissä. Voit jäädä jumiin ja loukkaantua.
11. Pidä kädet loitolla terästä ja halkojen koloista/halkeamista; nämä voivat sulkeutua yllättäen ja aiheuttaa peruuttamatonta vahinkoa käsille.

12. Älä koskaan pakota halkomakoneen sylinteriä toimimaan paineen alaisena yli viittä sekuntia kovan puun halkaisemiseksi. Tämän ajan kuluttua paineeseen joutunut öljy on ylikuumentunut ja kone voi vaurioitua. Näin ollen halon asennon muuttaminen on parempi keino yrittää sahata halkoa. Joka tapauksessa, jos et pysty halkomaan puuta, se tarkoittaa, että sen kovuus ylittää koneen kapasiteetin ja näin ollen puuta ei saa halkoa tällä laitteella, jotta se ei vahingoitu.
13. Älä pakota terää painamalla koneen yläosaa, sillä tämä voi johtaa terän tai koneen rikkoutumiseen.
14. Älä koskaan jätä käynnissä olevaa konetta vartoomatta. Mikäli poistut koneen luota, edes hetkeksi, sammuta virta ja irrota virtajohto välttääksesi mm. vahingossa käynnistymisen.
15. Älä käytä konetta huumeiden, alkoholin tai lääkkeiden vaikutuksen alaisena.
16. Älä koskaan käytä muita ihmisiä auttamaan sinua tukkeutuneen lokin vapauttamisessa.
17. Älä käytä laitetta helposti syttyvien materiaalien/aineiden läheisyydessä.
18. Tarkista, että sähköpiiri on riittävästi suojattu ja että se vastaa moottorin tehoa, jännitettä ja taajuutta, tarkista, että on asennettu maadoitus ja säätöerotuskytkin ylävirtaan. Tarkista koneen toiminta.
19. Älä koskaan avaa moottorin kytkinlaatikkoa. Jos tämä on tarpeen, ota yhteyttä pätevään sähköasentajaan.
20. Varmista, että laite tai virtajohto ei pääse kosketuksiin veden kanssa.
21. Käsittele virtakaapelia varoen, älä yritä siirtää konetta vetämällä kaapelia, älä vedä kaapelia irti pistorasiasta. pidä kaapeli kaukana kuumuudesta, öljystä ja terävistä esineistä.
22. Älä koskaan jätä konetta ilman valvontaa virtanappulan ollessa "ON" asennossa, irrota myös virtajohto, kun laitetta ei käytetä tai kun suoritat huoltotöitä, kun vaihdat liitintä tai siirret konetta.
23. Ennen työn aloittamista on tarkastettava hydrauliputket ja letkut ja pysäytyslaitteet on testattava.
24. Pidä työskentelyalue siistinä.
25. Sammuta laite ennen siivoustöiden tai säätöjen suorittamista.
26. Ota huomioon erilaiset vaaratilanteet, joita voi liittyä puun halkomiseen (esim. erimuotoiset halot, solmut jne.)

## **Sähköturvallisuus**

**VAROITUS!** Tarkista aina, että virtalähde vastaa nimikilven jännitettä.

**VAROITUS!** Kytke pääjohto tavalliseen **230 V ± 10% (50 Hz ± 1 Hz)** sähköverkkoon, jossa on alijännitteen, ylijännitteen, ylivirran ja vikavirran (RCD) suojauslaitteet, joiden maksimi vuotovirta on luokiteltu **30mA**.

## **Kaapelien tai pistokkeiden vaihtaminen**

Jos virtajohto on vaurioitunut, valmistajan, sen huoltoliikkeen tai vastaavan

pätevän henkilön on vaihdettava se vaaran välttämiseksi.

Hävitä vanhat kaapelit tai pistokkeet heti, kun ne on korvattu uusilla. Irrota kaapelin pistoke pistorasiaan on vaarallista.

### Jatkojohdon käyttäminen

1. Käytä aina kuormittamattonta linjaa ja / tai jatketta, jonka johto on vähintään 2,5 mm<sup>2</sup> ja suojattu 20A-sulakkeella. Varmista, että tämä jatkojohto ei ole yli 10 metriä. Liian pitkä kaapeli tai epäsopivat osat voivat aiheuttaa jännitepisaroita, jotka estävät moottorin saavuttamasta täyttä tehoa.
2. Liitä kone ja / tai jatkojohto vain maadoitettuun sähköverkkoon.

### Maadoitus

Sähköisen oikosulun sattuessa maadoitus vähentää sähköiskun vaaraa. Käytä kytkimellä varustettua maadoitusta.

## KÄYTTÖTARKOITUS

Tämä halkomakone on tarkoitettu käytettäväksi ainoastaan halkojen halkomiseen! Vakavia vammoja voi ilmetä, mikäli laitetta käytetään muuhun tarkoitukseen.

## TEKNISET TIEDOT

<b>Malli</b>	LS7T-52HU
Jännite:	230V~ 50Hz
Sähkönkulutus:	2500W S3 50% (5min on/5min off)
Nopeus ilman kuormaa:	2,800min <sup>-1</sup>
Luokitus	Class I
Suojausaste	IP 54
Max. halkaisuvoima (tonnia)	8 t
Puun halkaisija	30-250mm
Pituus	520mm
Max. Hydraulioiljyn tilavuus	3.3L
Max. hydraulinen paine	24MPa
Massa	65kg
Äänenpainetaso, LpA	78 dB(A) k=3dB(A)
Äänitehotaso, LWA	89 dB(A) k=3dB(A)
Värähtely	≤2,5m/ s <sup>2</sup>

### Melu/värähtely tiedot

Mitatut ääniarvot määritetään standardin EN 609-1 mukaisesti.

Tärinän kokonaisarvot (triax-vektorin summa) määritetty standardin EN 609-1 mukaisesti:

Tässä tietolomakkeessa annettu värähtelypäästötaaso on mitattu standardin EN 609-1 mukaisen standardoidun testin mukaisesti, ja sitä voidaan käyttää yhden työkalun vertailuun toisella.

Sitä voidaan käyttää altistumisen alustavaan arviointiin.

Ilmoitettu tärinäpäästötaaso edustaa koneen pääasiallista toimintaa.

Jos työkalua käytetään kuitenkin erilaisin asetuksin/toiminnoin, joissa on erilaisia lisävarusteita tai huono kunnossapito, värähtelypäästöt voivat vaihdella. Tämä voi merkittävästi lisätä altistustasoa koko työjakson aikana.

Arvioitaessa tärinälle altistumisen tasoa tulisi myös ottaa huomioon aika, jolloin kone on kytketty pois päältä tai kun se on käynnissä, mutta ei työssä. Tämä voi vähentää merkittävästi altistustasoa koko työjakson aikana.

Voit käyttää lisäturvatoimenpiteitä suojataksesi itseäsi tärinältä; ylläpidä ja huolla konetta ja lisävarusteita hyvin, pidä kädet lämpimänä jne.

## **PAKKAUKSEN AVAAMINEN**

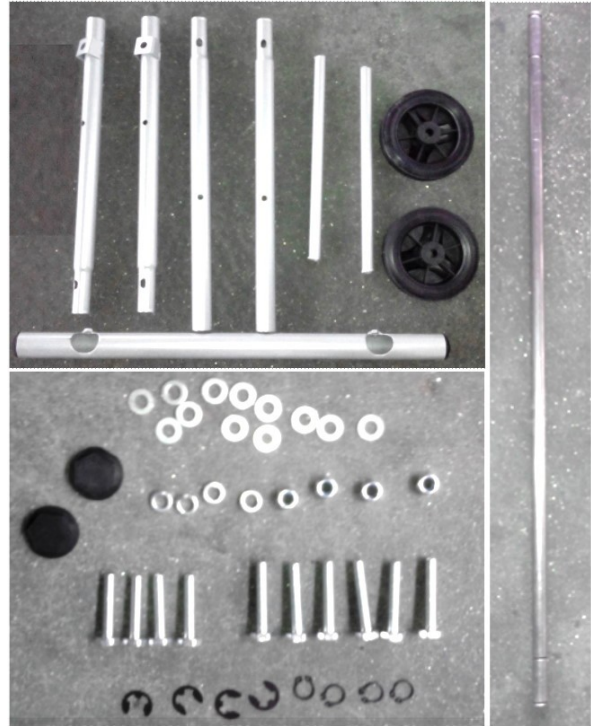
**VAROITUS!** Jotta vältyt vahingossa tapahtuvalta käynnistykseltä, joka voi aiheuttaa vakavia henkilövahinkoja, kokoa kaikki osat halkomakoneeseen ennen kuin liität sen virtalähteeseen. Halkomakonetta ei saa koskaan kytkeä virtalähteeseen, kun asennat osia tai säädät laitetta.

Poista kaikki osat varovasti laatikosta ja aseta puunjakaja tasaiselle työpinnalle. Erottele osat ja tarkista irtonaisten osien luettelo.

**VAROITUS!** Mikäli laitteesta puuttuu osia, älä käytä laitetta ennenkuin siinä on kaikki vaadittavat osat. Tämän ohjeen laiminlyönnin seurauksena voi olla vakava henkilövahinko.

- Älä hävitä pakkausmateriaaleja, ennen kuin olet huolellisesti tarkastanut koneen, tunnistanut kaikki osat ja käyttänyt sujuvasti uutta halkomakonettasi.

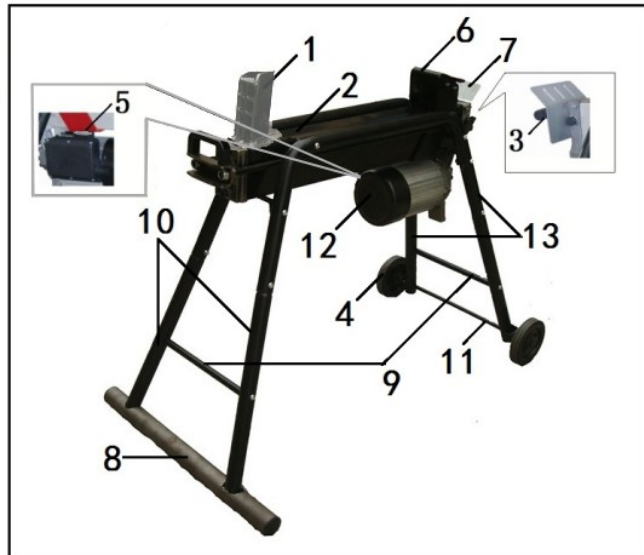
- 1 vaakasuora jalka 1kpl
- 2 etujalusta 2kpl
- 3 selkäteline 2kpl
- 4 vaakasuora akseli 2kpl
- 5 pyörä 2kpl
- 6 pyörän akseli 2kpl
- 7 pyörän kansi 2kpl
- 8 lukkorengas 8kpl
- 9 Pultti M8 \* 50 4kpl
- 10 Pultti M8 \* 45 6kpl
- 11 Mutteri M8 4kpl
- 12 Litteä aluslevy 12kpl
- 13 Jousirengas 4kpl



## OMINAISUUDET

1. Ennen kuin yrität käyttää halkomakonetta, tutustu sen ominaisuuksiin ja turvalliseen käyttöön.

1. Terä
2. Öljysäiliö
3. Hydraulinen ohjausvipu
4. Pyörä
5. Virtapainike
6. Halkomakone
7. Hydraulisen ohjausvivun suoja
8. Vaakasuora jalka
9. Vaakasuora akseli
10. Etujalusta
11. Pyörän akseli
12. Moottorin suoja
13. Selkäteline



## 2. Halkaistavien halkojen koko

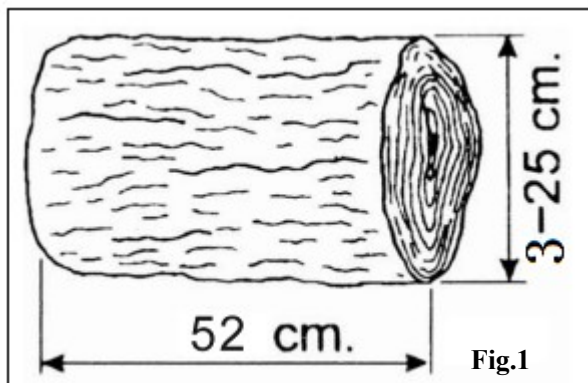
Kaavio 1 osoittaa halkaistavien halkojen maksimikoon.

Halon halkaisija on ohjeellinen: pieni halko voi olla vaikea halkaista, jos siinä on solmuja tai se on erityisen kovaa. Toisaalta, jos puulla on tavanomaiset syyt, ei



ole vaikea jakaa halkoja, joiden halkaisija on suurempi kuin kuviossa 1 esitetty maksimi.

**On tärkeää, ettet pakota konetta, mikäli halko ei halkea ensimmäisellä yrityksellä, koska pumppu voi vaurioitua öljyn ylikuumentumisen seurauksena. Kone on tehty toimimaan tietyssä maksimirasituksessa, joka ylittyy, kun yritetään halkoa liian kovaa puuta.**



### 3. Suositellut öljyt

Suosittellemme seuraavien öljyjen käyttöä hydraulisynteriin.

SHELL TELLUS T22

ARAL VITAM GF22

SP ENERGOL HCP22

MOBILE DTE 11 TAI vastaavat

**ÄLÄ KÄYTÄ MUUNLAATUISIA ÖLJYJÄ**

### 4. Käyttöehdot

Tämä halkomakone on suunniteltu kotitalouskäyttöön. Se on suunniteltu käytettäväksi +5°C ja 40°C välisessä lämpötilassa ja korkeudessa, joka ei ylitä 1000mm. Ympäröivän ilmankosteuden tulee olla alle 50% 40°C lämpötilassa. Se voidaan varastoida tai kuljettaa lämpötiloissa välillä -25°C and 55°C.

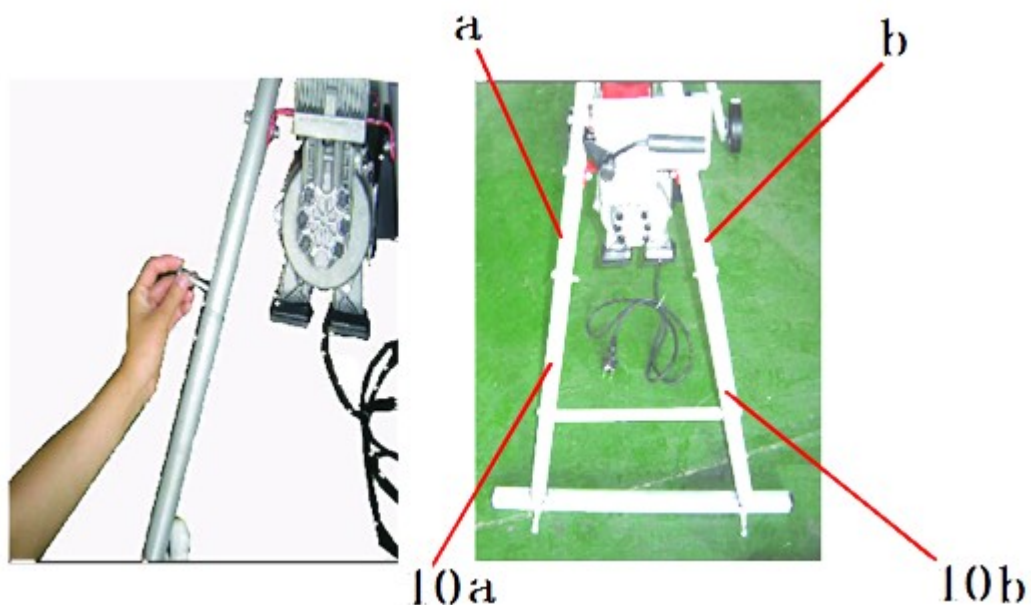
## ASENNUS

**Varoitus! Oman turvallisuutesi vuoksi, älä kytke halkomakonetta virtalähteeseen, ennen kuin kone on täysin koottu ja luet ja ymmärrät koko käyttöohjeen.**

**Varoitus! Oman turvallisuutesi vuoksi älä koskaan unohda kiinnittää tukijalkoja halkomakoneeseen. Aseta halkomakone tasaiselle alustalle.**

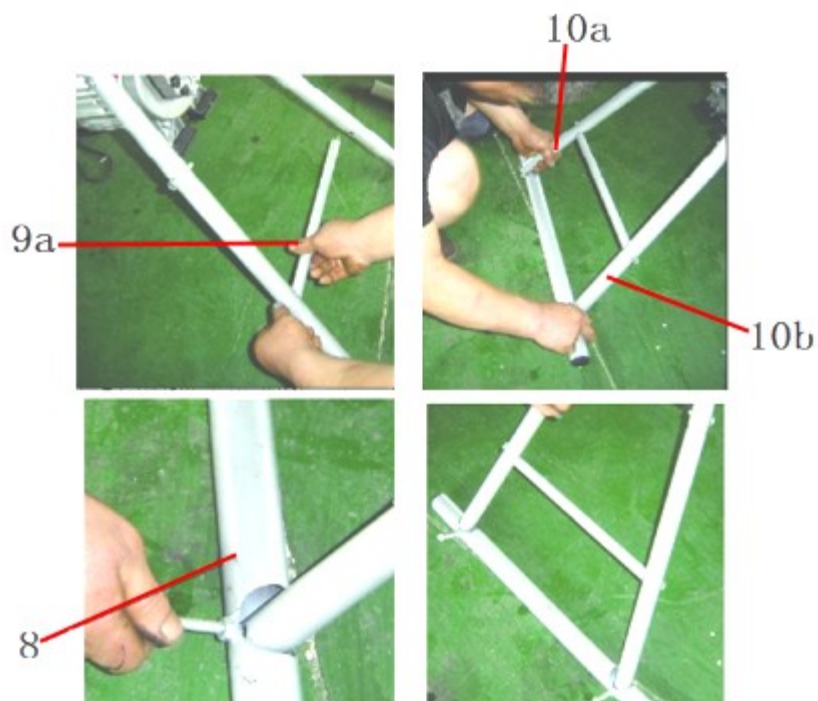
**Varoitus! Älä koskaan käytä halkomakonetta, jos se ei ole kunnossa tai jos se tarvitsee huoltoa. Tarkista ennen kaikkien töiden aloittamista kaikkien turvalaitteiden (ZHB, painonappi) oikea toiminta.**

- a) Kiinnitä etujalusta (10a) liitosputkeen (a) ja toinen etujalusta (10b) liitosputkeen (b) pulteilla ja muttereilla (kaavio 2).



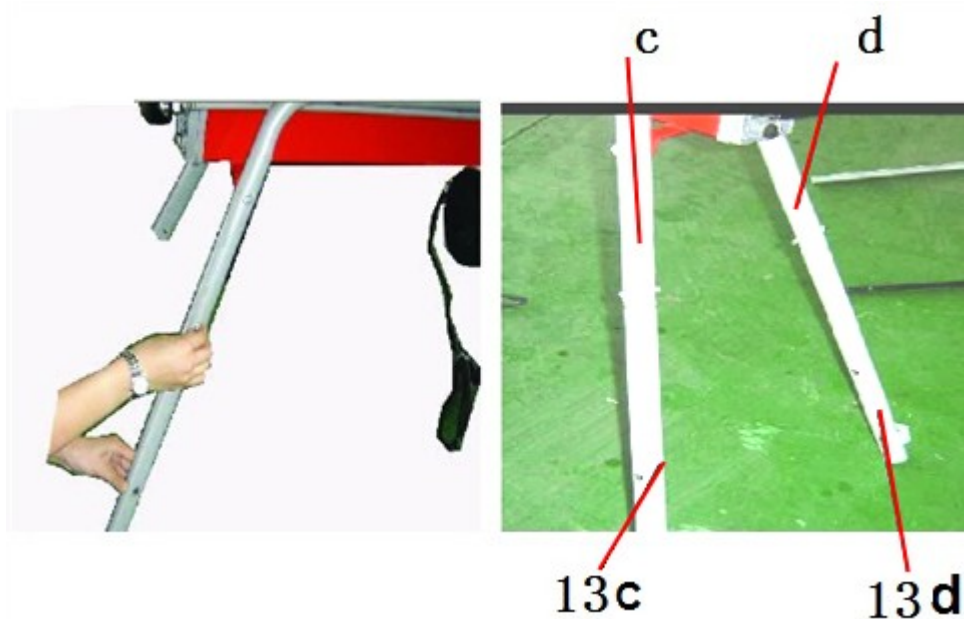
kaavio.2

- b) Liitä vaakasuora akseli (9a) etujalustoihin (10a&10b) ruuveilla, asenna sitten vaakasuora jalka (8) ja kiinnitä se etujalustoihin (10a&10b) pulteilla (kaavio 3).



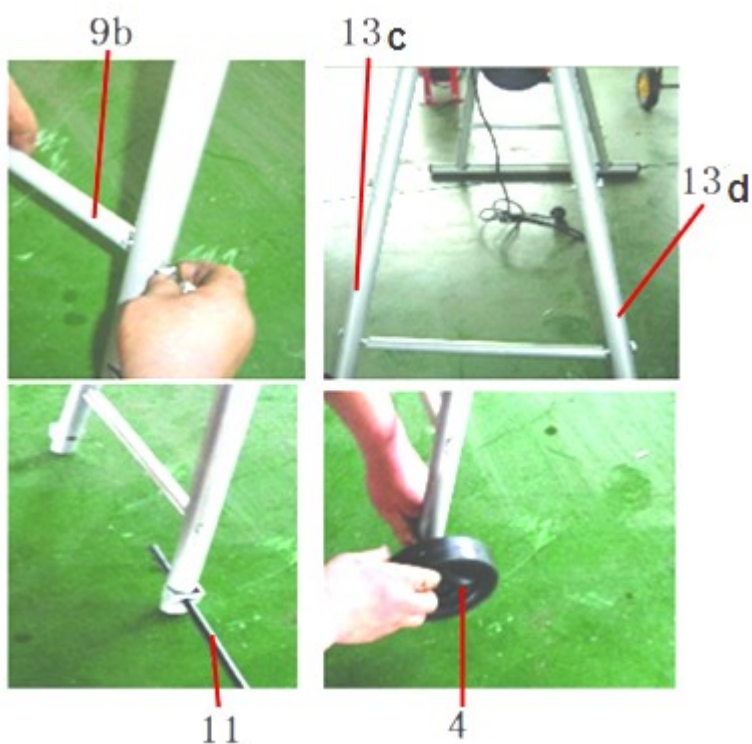
kaavio 3

- c) Yhdistä selkäteline (13c) liitosputkeen (c) ja yhdistä selkäteline (13d) liitosputkeen (d) pulteilla ja muttereilla (kaavio 4).



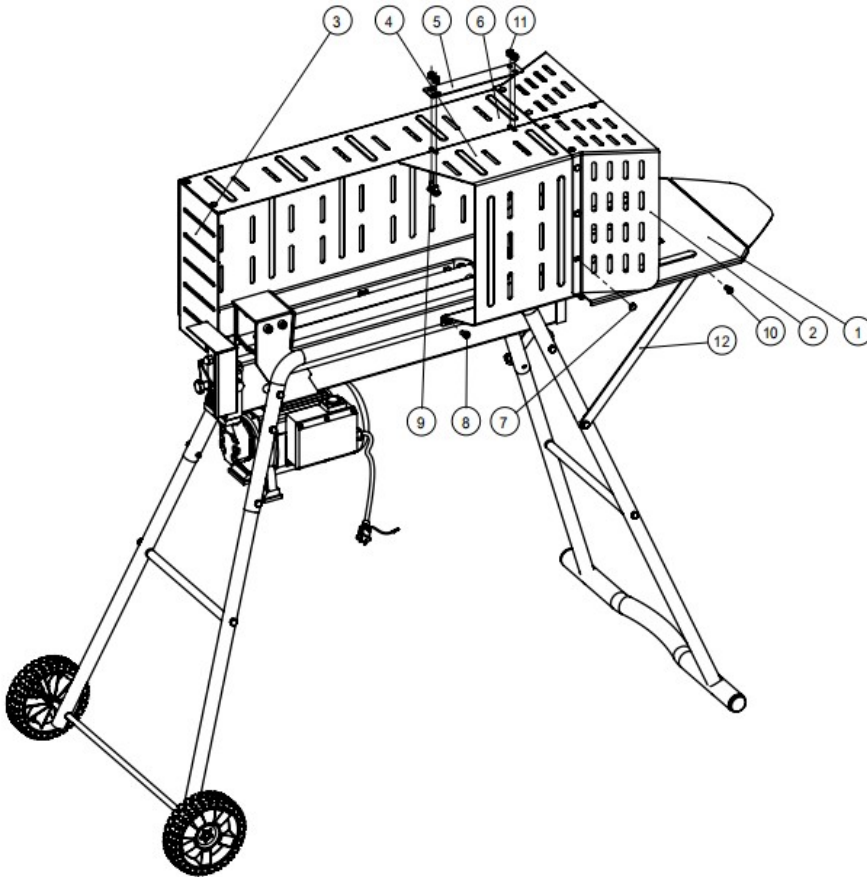
kuva 4

d) Yhdistä vaakasuora akseli (9b) selkätelineeseen (13c&13d) pulteilla, asenna pyörän akseli (11) ja pyörät neljällä jousirenkaalla, sovita viimeiseksi renkaansuojat (kaavio 5).



kuva 5

Poista kaikki osat laatikosta, jotka näkyvät kuvassa ja tarkasta niiden määrät. Asenna sitten seuraten seuraavia vaiheita:



- ①tukilevy 1kpl ②suoja 1kpl ③taka kansi 1kpl ④vasen sivu 1kpl ⑤liitoslevy 1kpl  
 ⑥oikea sivu 1kpl ⑦ kiinnitystappi 17kpl  
 ⑧ kuusikulmapultti M8×16 5kpl  
 ⑨ neliöpultti M8×16 4kpl ⑩ kuusikulmapultti M8×16 4kpl

1. Vaihe 1: irrota ensiksi ilmanpäästöruuvi.

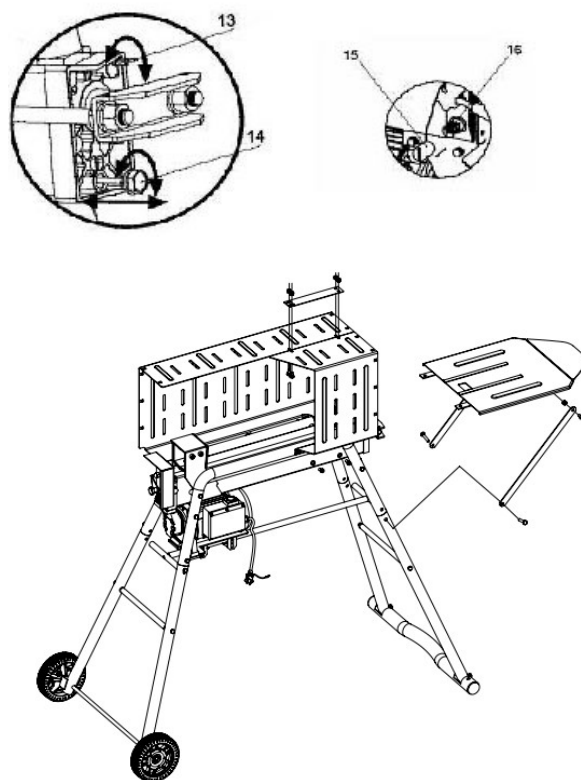
Vaihe 2: Laita kaksi kuusikulmapulttia M8×16⑧ ja kaksi M8 tiivistettä, oikean kannen asennusreiän läpi ④, käytä kuusiokoloavainta ja vasemman jalan ruuvireikää liittämistä ja kiinnittämistä varten.

Vaihe 3: Laita kolme kuusikulmapulttia M8×16⑧ ja kolme M8 tiivistettä, oikean kannen asennusreiän läpi ⑥, käytä kuusiokoloavainta ja oikean jalan ruuvireikää liittämistä ja kiinnittämistä varten.

Vaihe 4: Varmista, että neliöpultit M8×16 ⑨, menevät hyvin vasemman ja oikean kannen asennusreiän läpi ④⑥ ja liitoslevyn ⑤, käytä jakoavainta neljän M8 mutterin kiritämiseen. Katso kuva 1

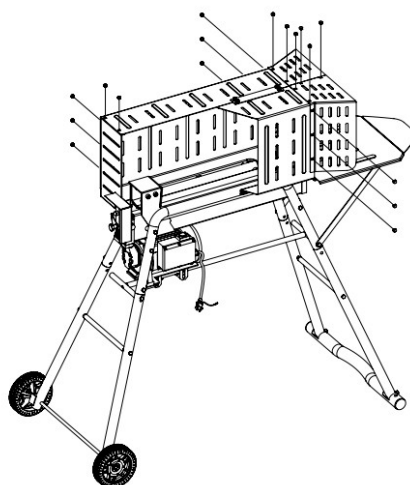
Vaihe 5: Laita kaksi kuusikulmapulttia M8×16⑩ vasemman ja oikean kannen läpi ④⑥ ja kiinnitä tukilevy ①, samalla käyttäen kuusiokoloavainta ja jakoavainta kiristääksesi M8 mutterit ja pultit.

Vaihe 6: Laita kaksi kuusikulmapulttia M8×16⑩ asennusreiän, tukilevyn ja toisen tukilevyn läpi①, samalla käyttäen kuusiokoloavainta ja jakoavainta kiristääksesi M8 mutterit ja pultit.Kts kuva 1.



Kuva 1

2. Vaihe 7: Käytä puuvasaraa lyödäksesi 17 kiinteää osaa ⑦ varovasti suojan② ja takakannen asennusreikään ③, ja sitten lyö kiinteät osat varovasti ⑦ vasemman ja oikean kannen asennusreikiin. Kts kuva 2



Kuva 2

3. Edellämainittujen vaiheiden jälkeen asennus on valmis.
4. Jos valitset koneen ilman ylimääräisiä jalkoja, aseta laite turvallisesti työtason pintaan 850 mm maanpinnan yläpuolelle ennen käyttöä.

## KÄYTTÖ

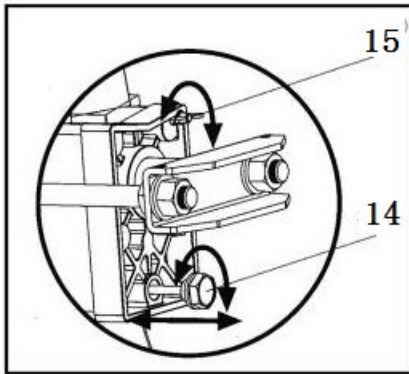
### VAROITUS!

**Ennen halkomakoneen käyttöä, ilmausruuvi (15) kuva 6, tulee löysätä pyörittämällä kunnes ilma pääsee sisään ja ulos öljytankista sulavasti.**

Ilmanvirtaus ilmausruuvin reiän läpi tulee olla huomattavaa käytön aikana.

Halkomakoneen siirtoa varten ruuvin tulee olla kiristettynä, jotta voidaan estää öljyn vahingollinen vuoto.

Ilmausruuvin löysääminen pitää ilman suljettuna hydraulisessa systeemissä tiivistettynä tiivistymisen jälkeen. Tällainen jatkuva ilmanpuristuminen ja purku rikkoo hydraulijärjestelmän tiivisteet ja voi aiheuttaa pysyviä vikoja laitteeseen.



Kuva 6

### ÄLÄ SÄÄDÄ MAKSIMIPAINETTA

#### RAJOITINRUUVI (16) KUVASSA 7!

Enimmäispaine on asetettu laitteeseen ja maksimipainetta rajoittava ruuvi on kiristetty sen varmistamiseksi, että halkomakone toimii enintään 6 tonnin paineessa. Asetus on tehty pätevän mekaanikon toimesta ammattimaisilla välineillä.

Valtuuttamaton maksimipaineen uudelleenasetus aiheuttaa hydraulisen pumpun halkaisupaineen vähenemiseen tai SEURAUKSENA VOI OLLA VAKAVA TAPATURMA TAI LAITEVIKA.

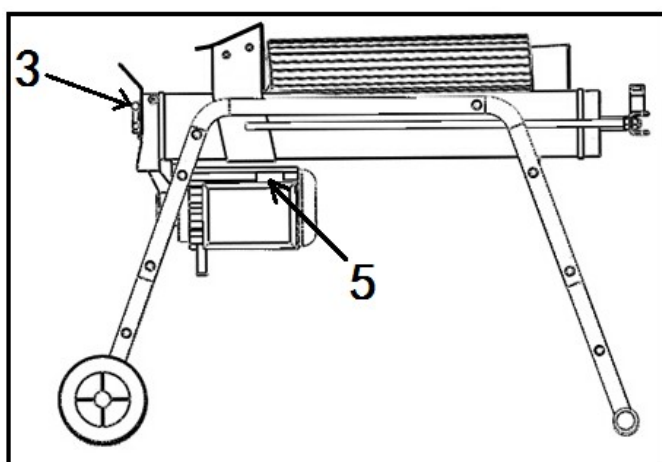


Kuva 7 (Älä säädä max. paineen rajoitusruuvia)

**Varmista, että kaikki ruuvit on kiristetty kunnolla ennen halkomakoneen käyttöönottoa!**

Tämä halkomakone on varustettu ohjausjärjestelmällä, jonka käyttö edellyttää käyttäjän molempien käsien käyttöä – vasen käsi ohjaa hydraulikan ohjausvipua (3), kun taas oikea käsi ohjaa painonappikytkintä (5) kuvan 8 mukaisesti. Halkomakone seisahtuu jommankumman käden puuttuessa. Ainoastaan sen jälkeen, kun molemmat kädet vapauttavat säätimet, halontyönnin alkaa palata taaksepäin lähtöasentoon.

**Älä koskaan pakota halkomakoneen sylinteriä toimimaan paineen alaisena yli viittä sekuntia kovan puun halkaisemiseksi!**

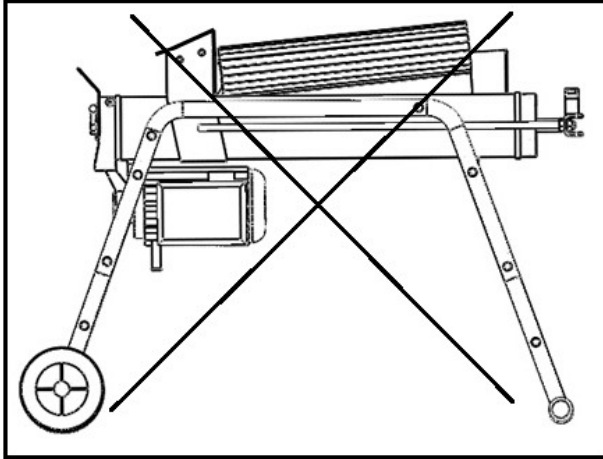


**Kuva 8**

Tämän ajan kuluttua paineeseen joutunut öljy on ylikuumentunut ja kone voi vaurioitua. Näin ollen halon asennon muuttaminen on parempi keino yrittää sahata halkoa. Joka tapauksessa, jos et pysty halkomaan puuta, se tarkoittaa, että sen kovuus ylittää koneen kapasiteetin ja näin ollen puuta ei saa halkoa tällä laitteella, jotta se ei vahingoitu.

**HUOM:** Käytön aikana moottoriin liitetty metalliosa pysyy kylmänä tai saavuttaa joka tapauksessa vain hieman korkeamman lämpötilan kuin ympäristön lämpötila. Useiden tuntien käytön jälkeen erityisesti vaikeasti käsiteltävän puun kanssa pumppu voi tulla hyvin kuumaksi. Tämä ei ole vaarallista koneelle, joka palaa täyteen toimintakykyyn jäähtyttyään. Toisaalta on erittäin tärkeää, ettei öljyä ja siten pumppua anneta ylikuumentua pakottamalla kone yrittämään halkoa yli kapasiteetin vaatimia puita.

**Aseta halot aina tukevasti tukitangoille ja työpöydälle. Varmista, että halot eivät väännä, kallistu tai liu'u halkomisen aikana. Älä pakota terää. Tämä rikkoo terän tai vahingoittaa laitetta (Kuvio 9).**

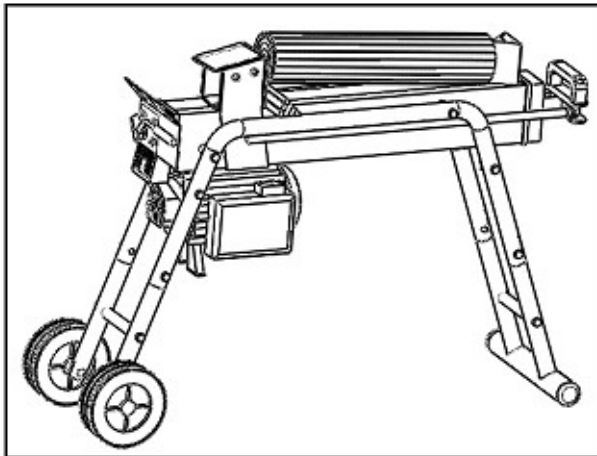


Kuva 9

Halkaise halko syiden suuntaisesti. Älä laita halkoa poikittain halkaisimeen halkaisua varten. Tämä voi olla vaarallista ja aiheuttaa vahinkoa laitteelle. Älä yritä halkoa kahta halkoa kerralla. Halot voivat lentää ja osua sinuun.

#### Jumiutuneen halon vapauttaminen (kuva10)

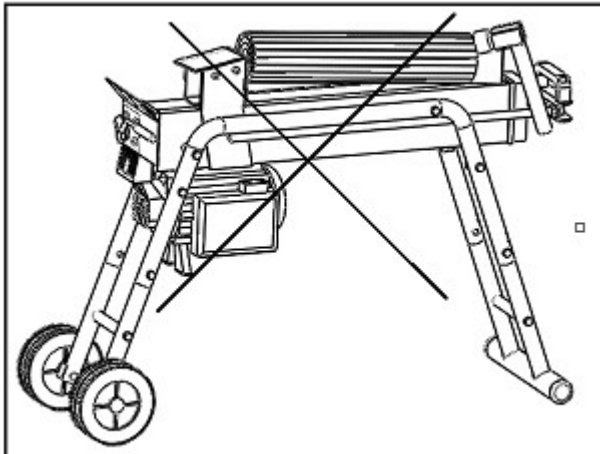
1. Vapauta molemmat kahvat.
2. Kun halontyönnin liikkuu taaksepäin ja pysähtyy täysin aloitusasentoon, aseta kiilapuu jumiutuneen halon alle.
3. Käynnistä halkomakone, jolloin se työntää kiilapuun kokonaan tukkeutuneen halon alle.
4. Toista menettely aina terävämmällä kiilapuulla, kunnes halko on kokonaan irronnut.



Kuva10

**Älä yritä lyödä jumiutunutta halkoa irti. Lyöminen voi vahingoittaa konetta tai saada halon lentämään, jolloin onnettomuuksia voi tapahtua (kuva 11).**





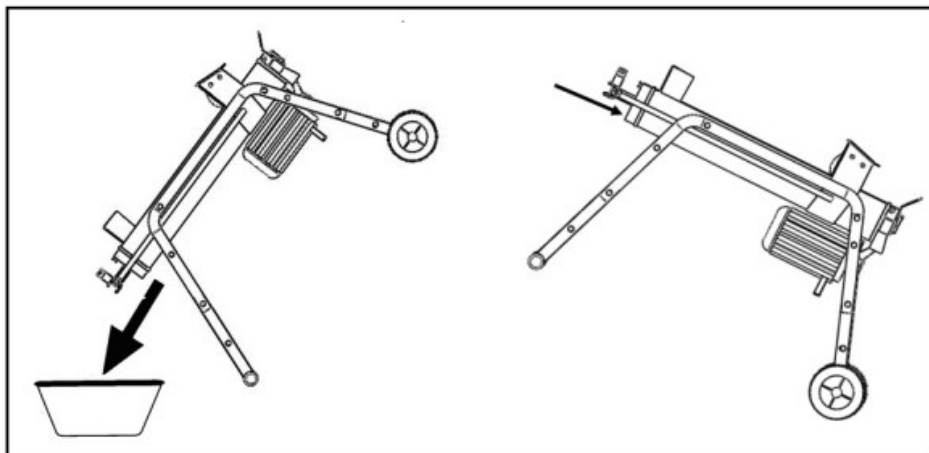
Kuva 11

## HUOLTO

### Hydrauliöljyn vaihto (kuva 12)

Vaihda halkomakoneen hydrauliöljy 150 käyttötunnin välein. Vaihda se seuraavasti:

1. Varmista, että kaikki liikkuvat osat ovat pysähtyneet ja virtajohto on irti.
2. Irrota öljynpoistopultti (14) (kuva 6) mittatikulla.
3. Käännä halkomakoneen tukijalanpuoleinen 2.4 litran kapasiteetin säiliö ympäri valuttaaksesi hydrauliöljyn.
4. Käännä halkomakone moottorin puolelle.
5. Täytä uudella hydrauliöljyllä taulukon mukaisen mallin määrätyn hydrauliöljykapasiteetin mukaan.
6. Puhdista öljyn tyhjennysruuvin mittatikun pinta ja aseta se takaisin öljysäiliöön samalla, kun pidät tukin halkomakonetta pystyasennossa.
7. Varmista, että täytetyn öljyn taso on kahden mittatikun ympärillä olevan uran välissä.
8. Puhdista öljyn tyhjennysruuvi ennen kuin kierrät sen takaisin. Varmista, että se on kiristetty, ennen kuin asetat halkomakoneen vaakasuoraan.



kuva 12

**Tarkista öljytaso säännöllisesti ja varmista, että se on kahden mittatikun viivan välissä. Öljyn ollessa alemmalla tasolla tarvitaan öljyn täyttöä.**

**Varoitus: Älä koskaan sekoita öljyä yleiseen jätteeseen!**

**Käytetty öljy on hävitettävä käyttömaassa voimassa olevien määräysten mukaisesti.**

### **Kiilan teroitus**

Käytettyäsi halkomakonetta tietyn aikaa, teroita halkomakoneen kiilaa käyttämällä hienoa viilaa ja tasoita reiät tai murskautuneet alueet leikkausreunaa pitkin.

## **SÄILYTYS**

Kun lopetat halkomakoneella työskentelyn:

1. Irrota kone virtalähteestä.
2. Kiristä öljykannen kansi / ilmansuodatin,
3. Puhdista laite kuivalla liinalla.
4. Säilytä kuivassa ja hyvin ilmastoidussa paikassa.

## **VIANMÄÄRITYS**

<b>ONGELMA</b>	<b>MAHDOLLINEN SYY</b>	<b>TOIMENPIDE</b>
Moottori ei käynnisty	Ylikuormistussuojauslaite vapautuu suojaamaan halkomakonetta vaurioilta	Anna moottorin viilentyä, ja paina ylikuormitussuojalaitteen painiketta käynnistääksesi moottorin uudelleen
Ei pysty halkaisemaan halkoa	Halko on asetettu väärin koneeseen	Katso kohta "käyttö" ja toimi siinä annettujen ohjeiden mukaisesti
	Halon koko tai kovuus ylittää koneen kapasiteetin	Pienennä halon kokoa ennen koneeseen asettamista
	Leikkausreuna on tylsä	Katso käyttöohjeesta kohta "kiilan teroitus" ja noudata siinä annettuja ohjeita
	Öljyvuoto	Paikallista vuoto ja ota yhteyttä myyjään
	Luvaton säätö on tehty Max. painerajoitusruuviin, asetettiin alempi maksimi paine-arvo.	Ota yhteyttä jälleenmyyjään

Halontyönnin liikkuu nykähdyksin, pitää tuntematonta ääntä tai tärisee paljon	Hydrauliöljyn puute tai liiallinen määrä ilmaa hydraulijärjestelmän sisällä	Tarkasta öljyn määrä ja täytä tarvittaessa. Ota yhteyttä myyjään.
Öljy vuotaa sylinterissä tai muista kohdista	Ilma sinetöityy hydraulijärjestelmään käytön aikana	Löysää ilmausruuvia muutamilla pyörityksellä ennen kuin käytät halkomakonetta
	Ilmanvaihtoruuvia ei ole kiristetty ennen laitteen liikuttamista	Kiristä ruuvi ennen halkomakoneen siirtämistä
	Öljyn poistopultti mittatikulla ei ole kiristetty	Kiristä pultti
	Hydrauliset säätöventtiilikokoonpanot ja / tai tiivisteet ovat kuluneet.	Ota yhteyttä myyjään

## HÄVITTÄMINEN



Älä hävitä kotitalousjätteen mukana! EU:n säädöksen [2012/19/EU](#) mukaan sähkötyökälu tulee toimittaa kierrätykseen. Älä myöskään hävitä koskaan jäännösnesteitä kotitalousjätteen seassa.

Tuote on hävitettävä sähkö- ja elektroniikkaromun jätelainsäädännön mukaisesti.

### TAKUU:

Tuotteen takuu-aika on 12 kuukautta. Takuu alkaa ostopäivästä lukien. Maahantuojaa vastaa epäkuntoon menneen laitteen tai osien korvaamisesta, materiaali- ja valmistusvikojen osalta, ainoastaan jos ne todetaan tarkastuksessa violliseksi.

Ostajan tulee aina takuuvaatimuksen yhteydessä esittää kassakuitti, ostolasku, takuutodistus tai lähetyslista joista ilmenee ostopäivämäärä, paikka ja hinta. Tuote on palautettava täydellisenä, ilman että mitään osia on irrotettu, varustettuna selostuksella toimintahäiriöistä. Takuu ei sisällä: Kuljetus- ja varastointivaurioita. Vahinkoja, jotka ovat aiheutuneet normaalista kulumisesta, väärästä käytöstä tai asiattomasta käsittelystä. Jos kone on avattu, osia vaihdettu, korjattu tai muutettu. Mitään välillisiä kustannuksia, kuten esimerkiksi korjauskustannuksia jos ne on suoritettu ilman maahantuojan hyväksyntää.