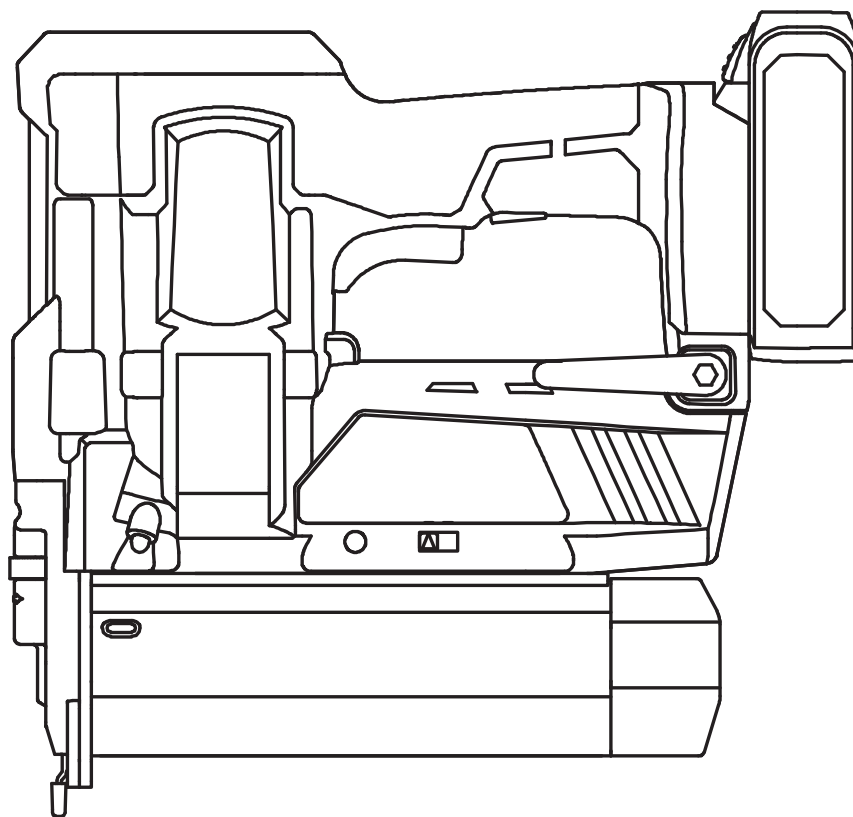


18V Akkuviimeistelynaulain / yhdistelmänaulain

KÄYTTÖ- OHJE

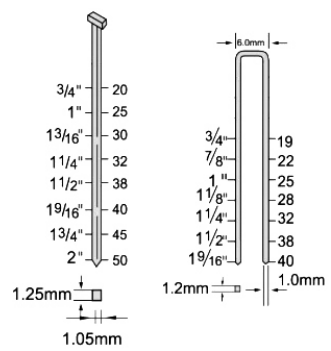


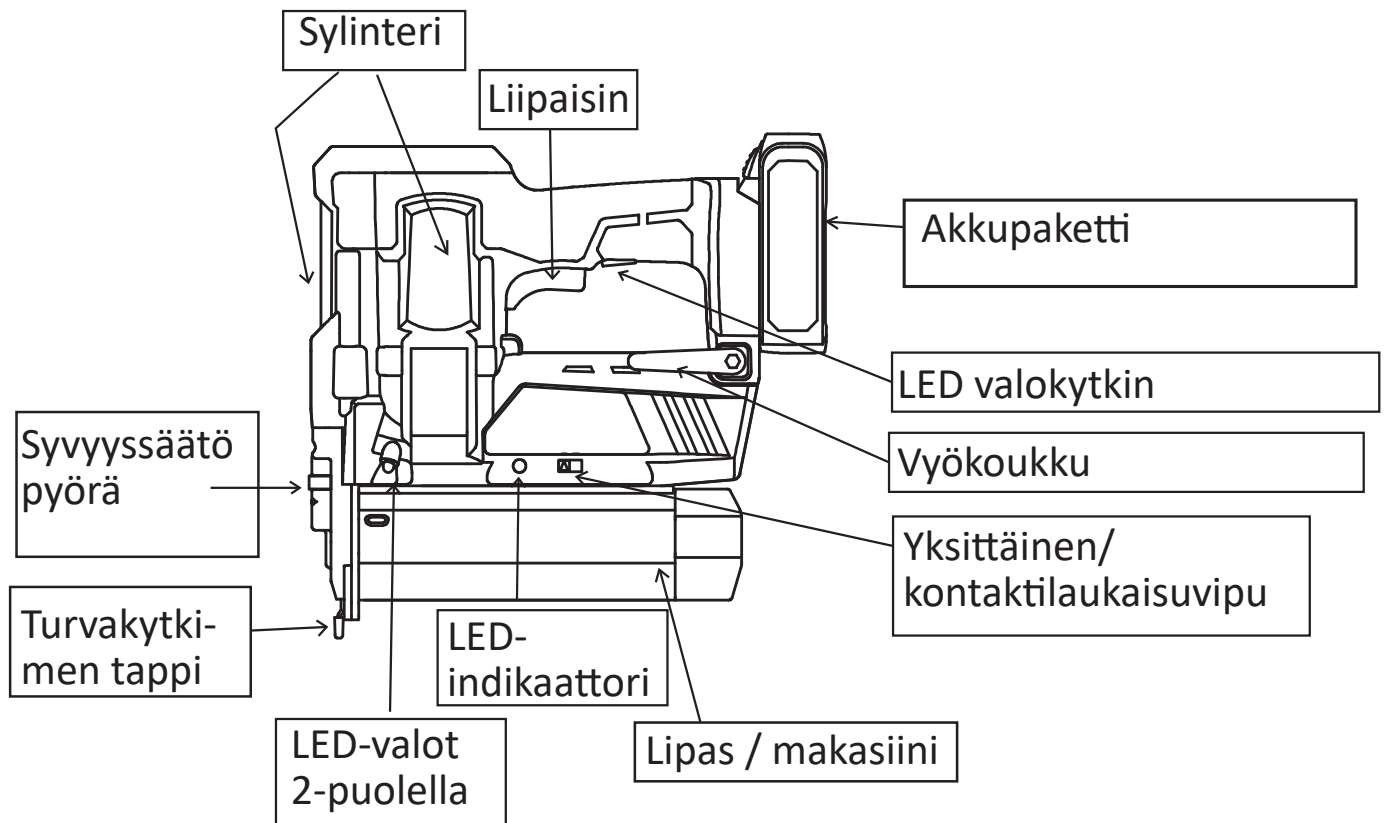
TÄRKEÄÄ:

Kun vastaanotat tuotteen, lue ja noudata kaikkia turvallisuusmääräyksiä ja käyttöohjeita ennen kuin käytät sitä ensimmäistä kertaa. Ja säilytä tämä käyttöopas myöhempää tarvetta varten.

Tekniset tiedot

Malli	DC-5040	
Syöttöjännite	220-240V, 50/60Hz	
Akun kapasiteetti	18VDC, 2000mAh (Akku / laturi ei välttämättä kuulu pakettiin)	
Naulausnopeus	Keskim. 60, Max 100 naulaa/min	
Maks. lippaan-kapasiteetti	Max 100 naulaa / hakasta	
Naulojen maksimipituus	50mm 18 koon lankanaulaa	
Hakasten maksimipituus	40mm 18 kevythakasta	
Kokonaismitat	285x274x96mm	





Tärkeitä turvallisuushuomioita

- a) Pidä työalue puhtaana ja hyvin valaistuna.** Sotkuiset ja pimeät alueet aiheuttavat onnettomuuksia.
- b) Vältä vaarallisia ympäristöjä.** Älä käytä sähkötyökaluja räjähdysvaarallisissa tiloissa, kuten syttyvien nesteiden, kaasujen tai pölyn lähellä. Sähkötyökalut luovat kipinöitä, jotka voivat sytyttää pölyn tai höyryt.
- c) Pidä lapset ja sivulliset loitolla käyttäessäsi sähkötyökalua.** Häiriöt voivat johtaa siihen, että menetät hallinnan.
- d) Pidä työkalu aina suunnattuna poissa itsestäsi** ja muista ja pidä kädet, kaikki ruumiinosat poissa takaosasta. Suojaa mahdollisia loukkaantumisia vastaan.
- e) Käytä turvavarusteita. Käytä aina silmä- ja kuulosuojaimia.** Asianmukaisissa olosuhteissa käytettävät turvavarusteet, kuten pölynaamari, liukumattomat turvajalkineet, suojakypärä tai kuulosuojaimet.
- f) Sähkötyökalujen pistokkeiden on vastattava pistorasiaa. Älä koskaan muuta pistoketta millään tavalla. Älä käytä adapteripistokkeita maadoitettujen (maadoitettujen) sähkötyökalujen kanssa.** Muutamattomat pistokkeet ja yhteensopivat pistorasiat vähentävät sähköiskun riskiä.
- g) Älä pidä liipaisinta tai turvakytkintä painettuna** kiinnikkeiden lastauksen aikana, sillä kiinnittimen tahaton laukeaminen voi aiheuttaa henkilövahinkoja.
- h) Irrota työkalu virtalähteestä ennen säätöjen tekemistä, lisävarusteiden vaihtamista tai sähkötyökalujen varastointia.** Tällaiset ennaltaehkäisevät turvatoimenpiteet vähentävät sähkötyökalun vahingossa käynnistymisen riskiä.
- i) Älä laukaise, jos naulat/hakaset ovat juuttuneet.** Tämä vaurioittaa käyttöterää ja voi aiheuttaa onnettomuuksia.

- j) ÄLÄ käytä koville pinnoille, kuten kivi, betoni, muuraus, tiili tai teräs.** Seurauksena voi olla henkilövahinko tai sähkötyökalun vaurioituminen.
- k) Älä naulaa kiinnikkeitä työkappaleen reunan lähelle.**
- l) Älä naulaa kiinnikkeitä naulatun kiinnikkeen päälle.**
- m) Käytä vain valmistajan suosittelemia osia ja lisävarusteita.**

AKKUTYÖKALUN KÄYTTÖ, LATAUS JA HOITO

- a) Lataa vain valmistajan määrittelemällä laturilla ja akuilla.**
- b) Varmista, että kytkin on off-asennossa, ennen kuin asetat akun paikalleen.**
- c) Älä avaa akkua.** Oikosulun vaara.
- d) Suojaa akku kuumuudelta, esim. myös jatkuvalta auringon säteilyltä ja tulelta.** Räjähdysvaara on olemassa.
- e) Älä oikosulje akkua.** Räjähdysvaara on olemassa.
- f) Akun vuoto (nesteon ulosvirtaus).** Väärinkäytöksissä akusta saattaa vuotaa nestettä. vältä kontaktia. Jos kosketus tapahtuu vahingossa, huuhtelee vedellä. Jos nestettä joutuu silmiin, huuhtelee niitä puhtaalla vedellä vähintään 10 minuutin ajan ja hakeudu sitten välittömästi lääkärin hoitoon. Akusta roiskuva neste voi aiheuttaa ärsytystä tai palovammoja.
- g) Ole varovainen ladattaessasi.** Varmista, että laturin johto on sijoitettu siten, että sen päälle ei astuta, sen päälle ei kompastuta tai se ei muuten altistu vaurioille tai rasitukselle. Älä käytä latausjärjestelmää, jos johto tai pistoke on vaurioitunut.
- h) Akkujen kierrätys ja hävittäminen.** Kaikki akut on kierrätettävä tai hävitettävä asianmukaisesti (katso kohta Ympäristö).

HUOLTO

Huollata sähkötyökalusi pätevällä korjaajalla käyttämällä vain identtisiä varaosia. Näin varmistetaan, että sähkötyökalun turvallisuus säilyy.

TOIMINNALLINEN KUVAUS





Käyttötarkoitus

Kone on tarkoitettu pahvin, eristemateriaalin, kankaan, kalvojen, nahan ja vastaavien materiaalien kiinnittämiseen puupinnoille tai puun kaltaisille materiaaleille. Kone ei sovellu seinän kiinnitykseen.

LED ILMAISIN:

LED Sähkötyökalun ja laturin toiminnot, LED syttyy osoittamaan sähkötyökalun ja laturin tilaa:

Työkalu:

-
-  LED punainen, vilkkuu = tukos
 -  LED punainen = akku vähissä
 -  LED vihreä, vilkkuu = ylikuumentuminen
 -  LED vihreä = ei nauvoja
-

Kun LED on vihreä, sillä ei voi ampua sillä suojaustoiminto on aktivoituna. Jos laite on ylikuumentunut, täytyy odottaa sen jäähtymistä ennen käyttöä.

Laturi:

Punainen LED = akku latautuu

Vihreä LED = akku latautunut täysin

TOIMINTAOHJE

Akun lataaminen

Tämän työkalun akut toimitetaan alhaisella latauksella mahdollisten ongelmien estämiseksi.

- a) Kytke laturin virtalähde pistorasiaan. Työnnä virtapistoke akun porttiin. Liitä laturin virtalähde pistorasiaan. Laturin merkkivalo palaa punaisena (akku latautuu).
- b) Kun akut latautuvat täyteen (noin 1-1,5 tuntia), laturin merkkivalo muuttuu vihreäksi. Irrota laturi virtalähteestä ja poista akku.

HUOMAA: Akku, joka on uusi tai jota ei ole käytetty pidempään, vaatii täyden kapasiteetin kehittyminen n. 5 lataus / purkausjaksoa.

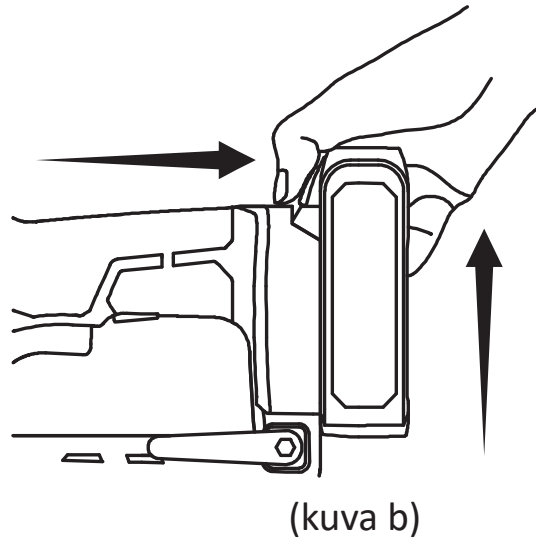
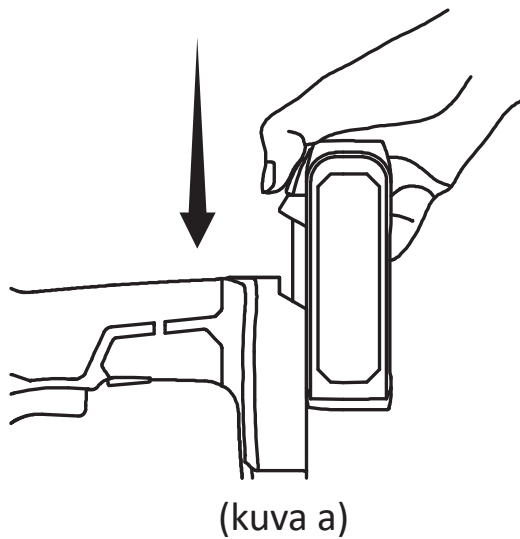
Älä lataa akkuja käytön jälkeen, jos niitä ei aiota käyttää pitkään aikaan.

Lataa akut tarpeen mukaan.

Älä lataa uudelleen ladattavia akkuja käytön jälkeen, jos ne eivät ole jäähtyneet. Muuten se ei lataudu täyteen.

Akun asettaminen ja poistaminen

- a) Työnnä akkua kahvaan, kunnes se napsahtaa paikalleen.
- b) Poista akku painamalla samanaikaisesti lukituspainikkeita vetääksesi akun ulos koneesta.



LED valaistus

2kpl Led-valot molemmilla puolilla voidaan kytkeä päälle koneen ollessa käynnissä

Koskettimen laukaisumekanismin tarkistus

Poista makasiinista kaikki hakaset tai naulat. Paina turvanokkaa/kosketintappia ja vedä liipaisinta. Turvanokan/kontaktitapin ja liipaisimen tulee liikkua vapaasti. Aseta hakaset tai naulat uudelleen makasiiniin. Älä käytä työkalua, jos turvanokka/kosketintappi ei pääse liikkumaan vapaasti. Aseta kosketustappi työkappaleeseen ja paina konetta ilman liipaisinta, kone ei saa lauetta; Ota kone pois työkappaleesta, kontaktitapin tulee ponnahtaa takaisin automaattisesti. Vedä liipaisinta, kone ei saa lauetta.

Hakasten tai naulojen asettaminen makasiiniin

HUOMAA: Makasiinissa jäljellä olevien hakasten tai naulojen määrä voidaan tarkastaa katseluikkunasta.

a) Poista akku työkalusta.

b) Paina vapautuspainiketta ja vedä makasiinin kansi ulos.

c) Kallista työkalua ja aseta naulat/hakaset makasiinikanavan uraan.

Varmista, että kiinnikkeet on asetettu oikein:

- Hakaset asetetaan kiskon profiloituun puoleen, kruunua vasten hakasesta on lippeen yläosassa (piikit ovat poispäin työkalun rungosta).

- Naulat asetetaan kiskon profiloitua puolta vasten kynsien kärjet alaspäin.

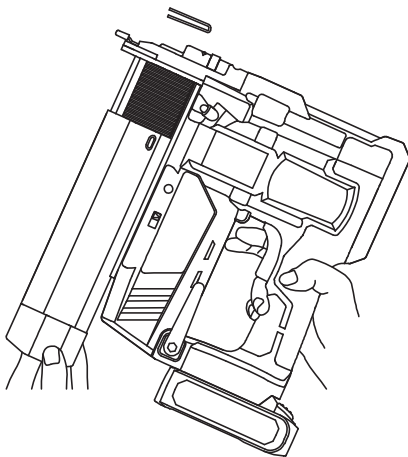
d) Sulje makasiinin kansi, kunnes se lukittuu vapautuspainikkeeseen.

e) Kiinnitä akku takaisin työkaluun.

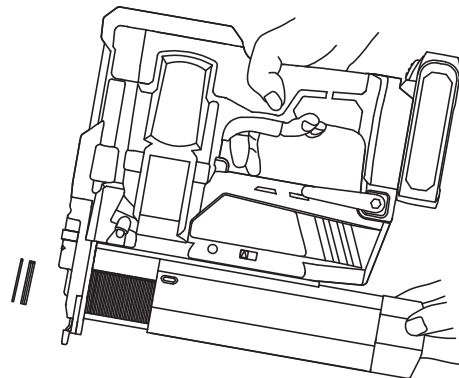
Varoitus: Älä aseta eripituisia kiinnikkeitä.

Älä aseta hakasia ja nauloja sekaisin.

A. Hakasten lataus



B. Naulojen lataus



Ohjeita käyttämiseen

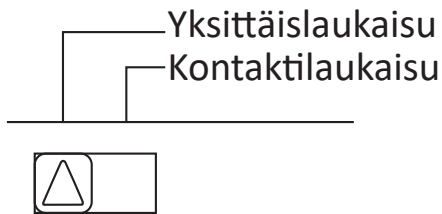
Varmista ennen käyttöä, että akku on ladattu täyteen.

Tarkista, että kiinnikkeet on asetettu oikein makasiiniin.

Naulaus tai nidonta

Pidä kahvasta tukevasti makasiini työkappaleen suuntaisesti muodostaen 90° kulman sivusuunnassa.

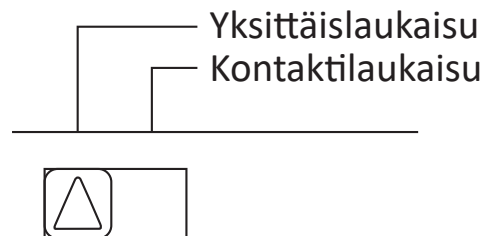
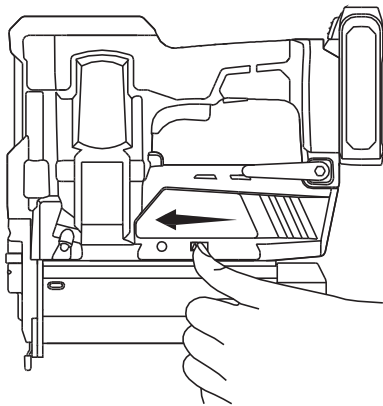
Kaksi laukaisutapaa: kertalaukaisu ja kontaktilaukaisu



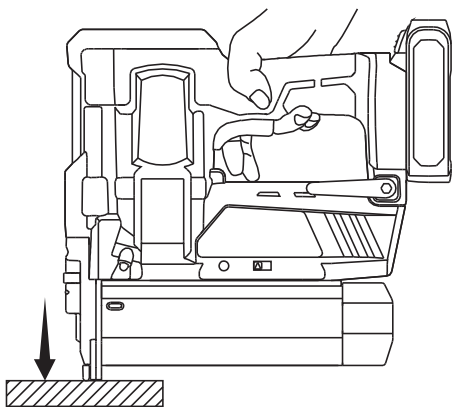
1) Yksittäislaukaisutila:

Työnnä käyttökytkintä vasemmalle puolelle, se on yksittäislaukaisutilassa. Kyseinen tila on hyvä tarkkaan sijoitukseen.

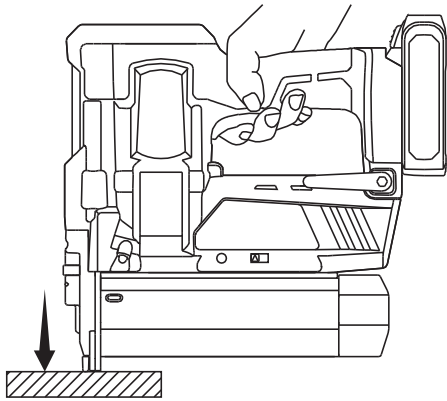
Vaihe 1: Työnnä valintavipu vasemmalle puolelle



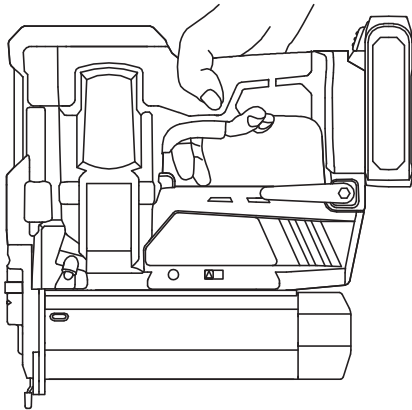
Vaihe 2: Paina turvakosketintappi työkappaleta vasten



Vaihe 3: Purista liipaisinta laukaistaksesi hakasen tai naulan;



Vaihe 4: Vapauta liipaisin ja turvakosketintappi laukaisun jälkeen.



Ampuaksesi seuraavan hakasen tai naulan, toista vaihe 2 - vaihe 4

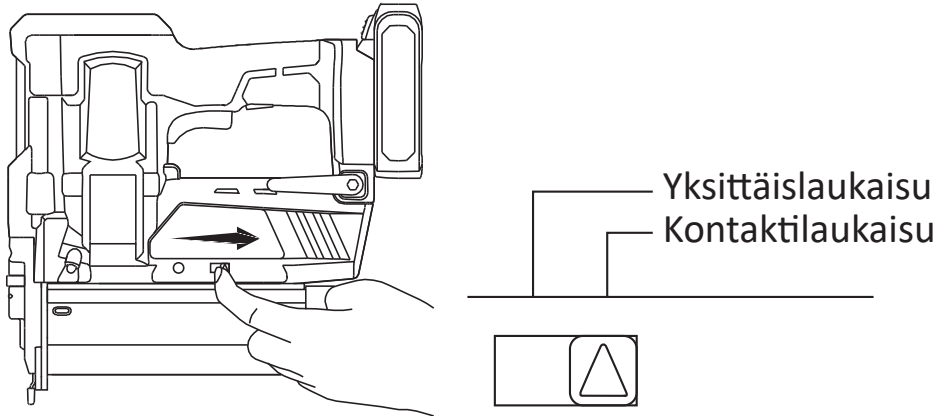
Turvakosketintappia on painettava ennen kuin liipaisinta puristetaan.

2) Kontaktilaukaisutila:

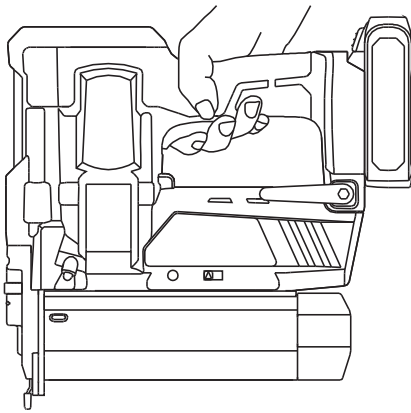
Työnnä käyttökytkintä (yksittäinen/kosketinlaukaisuvipu) oikealle, se on kosketinlaukaisutilassa.

Kontaktilaukaisutila on hyvä ja kätevä naulattaessa nopeasti.

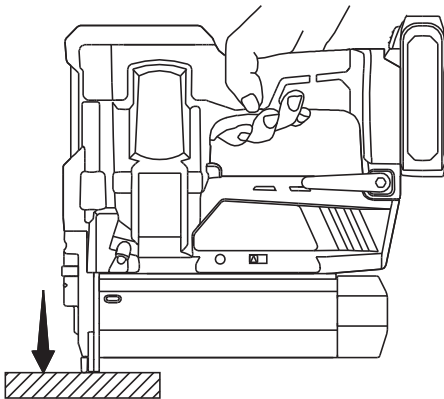
Vaihe 1: Työnnä toimintovipu oikealle puolelle



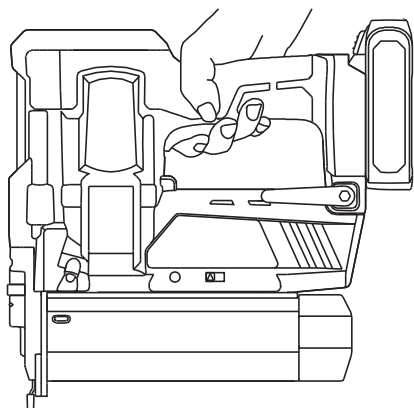
Vaihe 2: Purista liipaisinta, jatka puristamista äläkä vapauta



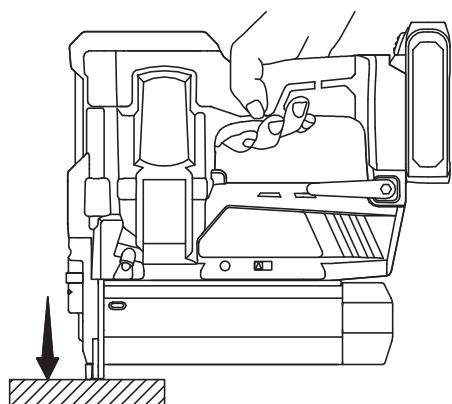
Vaihe 3: Paina turvakosketintappia työkappaletta vasten ampuaksesi naulan tai hakasen;



Vaihe 4: Purista liipaisinta koko ajan, mutta vapauta turvakosketintappi laukaisun jälkeen



Vaihe 5: Paina sitä seuraavaa aluetta vasten, johon haluat ampuu naulan tai hakasen. Kun kosketustappi painetaan työkappaletta vasten, työkalu laukeaa.



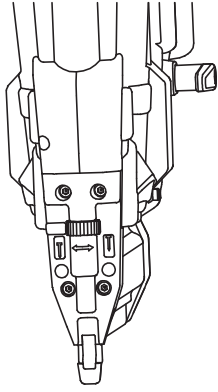
Ammut seuraavan hakasen tai naulan, toista vaiheet 4 ~ vaihe 5.


Liipaisimen tulee puristaa koko ajan, kun turvakosketintappia painetaan kerta kerrallaan.


Älä pidä liipaisinta painettuna, kun työkalu ei ole käytössä, jotta vältyt vahingossa laukaisulta, kun työkalua ei ole tarkoitus käyttää. Merkittävästi lyhentynyt käyttöaika latauksen jälkeen osoittaa, että akku on kulunut ja se on vaihdettava.

Syvyysäättöpyörä

Syvyysäättö auttaa suojaamaan työpintaa ja mahdollistaa naulanpäiden oikean säädön



Käännä syvyydensäätöpyörää suuntaan  naula/hakanaen uppoutuu puuhun syvemmälle ;

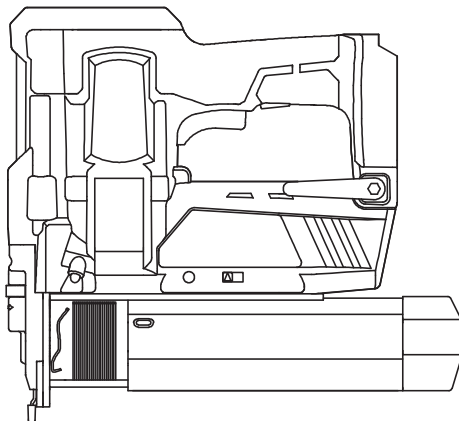
Käännä pyörää kohti  naula/hakanaen uppoutuu puuhun pienemmällä syvyydellä.

Juuttuneen naulan tai hakasen poistaminen

Huomautus: Sinun on poistettava kaikki juuttuneet nailat / hakaset ennen työkalun käyttöä. Muuten se voi vahingoittaa mekanisme.

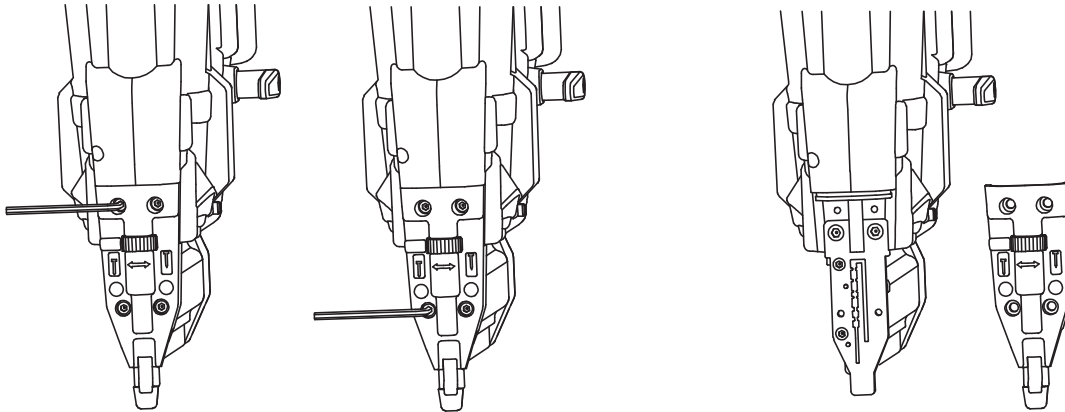
Irrota akku työkalusta.

Avaa lipas, poista hakaset tai nailat kanavasta. Poista sitten juuttuneet nailat/hakaset.



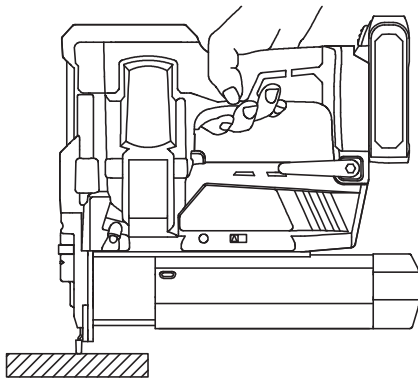
Jos kiinnikkeet jäävät jumiin yllä olevien ohjeiden noudattamisen jälkeen, löysää hieman nenäkappaleen neljää kuusioruuvia.

mukana toimitetulla jakoavaimella, irrota nokkasuojus ja poista sitten juuttuneet kiinnityspalat



Poista juuttunut naula tarvittaessa pihdeillä. Kun juuttunut naula on poistettu onnistuneesti, kiristä nokkakappale uudelleen tiukasti kuusioruuveilla.

Avaa makasiini, aseta akku sisään ampuaksesi kaksi tai kolme kertaa.



Lataa sitten hakaset/naulat uudelleen, sulje lipas ampuaksesi, sen pitäisi nyt olla toimiva.

Älä heitä sähkötyökaluja kotitalousjätteen joukkoon! Kierrätä ei-toivotut materiaalit sen sijaan, että hävität ne jätteenä.

Akkupaketit / Akun kierrätys: Li-ion Akku.

Tuote on hävitettävä sähkö- ja elektroniikkaromun jätelainsäädännön mukaisesti.

Akut on rakennettu korkeimpien laatustandardien mukaisesti, ja ne voidaan ladata uudelleen ja uudelleen, mikä varmistaa, että työkalusi toimii täydellä hyötysuhteella. Ladattavat akut on kuitenkin lopulta vaihdettava. Kun näin tapahtuu, on tärkeää olla hävittämättä vanhaa akkutyökalua tai akkupakettia haitallisella tavalla. Luonnonvarojen säästämiseksi kierrätä tai hävitä paristot asianmukaisesti. Nämä akut tulee kerätä, kierrättää tai hävittää ympäristöystävällisellä tavalla.

Varoitus: Älä yritä tuhota tai purkaa akkua tai irrottaa sen osia. Älä myöskään koskaan kosketa akun napoja metalliesineillä ja/ tai kehon osilla, koska seurauksena voi olla oikosulku. Pidä poissa lasten ulottuvilta.

TAKUU:

Tuotteen takuu-aika on 12 kuukautta. Takuu alkaa ostopäivästä lukien. Maahantuoja vastaa epäkuntoon menneen laitteen tai osien korvaamisesta, materiaali- ja valmistusvikojen osalta, ainoastaan jos ne todetaan tarkastuksessa vialliseksi.

Ostajan tulee aina takuuvaatimuksen yhteydessä esittää kassakuitti, ostolasku, takuutodistus tai lähetyslista joista ilmenee ostopäivämäärä, paikka ja hinta. Tuote on palautettava täydellisenä, ilman että mitään osia on irrotettu, varustettuna selostuksella toimintahäiriöistä. Takuu ei sisällä: Kuljetus- ja varastointivaurioita. Vahinkoja, jotka ovat aiheutuneet normaalista kulumisesta, väärästä käytöstä tai asiattomasta käsittelystä. Jos kone on avattu, osia vaihdettu, korjattu tai muutettu. Mitään välillisiä kustannuksia, kuten esimerkiksi korjauskustannuksia jos ne on suoritettu ilman maahantuojan hyväksyntää.