

**Timco 7T 53 cm hydraulinen pikahalkomakone jaloilla**  
Alkuperäisten ohjeiden käännös



SAP: 102087866 | EAN: 6438014216638

# Sisältö

Yleiskatsaus.....	3
Ominaisuudet .....	3
Varoitus.....	4
Osien tiedot .....	7
Kokoaminen .....	7
Käyttöolosuhteet.....	11
Käyttö .....	11
Vinopäisen pöllin halkaiseminen .....	14
Ylläpito ja säilytys .....	14
Vianetsintä .....	16
Tekniset tiedot .....	16

<b>Moottori:</b>	<b>Sähkö 3 kW / 230 V</b>
<b>Halkaisuvoima:</b>	<b>7 ton</b>
<b>Max. halkaisupituus:</b>	<b>53 cm</b>
<b>Halkaisupaksuus:</b>	<b>26 cm</b>
<b>Renkaat:</b>	<b>8"</b>
<b>Hydrauliöljysäiliö: 9</b>	<b>n. 9 litraa</b>

## Yleiskatsaus

---

Halkomakone auttaa polttopuiden tekemisessä. Siinä on laadukas CE-merkitty sähkömoottori. Hammaspyöräpumppu nopeuttaa käyttöä. Se tarjoaa korkean virtauksen matalalla paineella, kun vastusta ei ole, ja matalan virtauksen korkealla paineella puun halkaisun aikana. Patentoitu poistolaitte poistaa halkaistun puun kiilasta. Teline estää halkaistun puun putoamisen maahan.

**Varoitus:** Halkomakone on tarkoitettu vain ulkokäyttöön. Älä käytä sisätiloissa.

Huom! Käytä aina enintään 20m pitkää ja vähintään 2,5mm<sup>2</sup> jatkojohtoa!  
Ohuempi johto voi rikkoa koneen.

## Ominaisuudet

---

- Laitetta voidaan käyttää vain vaaka-asennossa.
  - 230 V / 50 Hz yksivaihesähkömoottori alhaisella melutasolla.
  - 2-vaiheinen pumppu luo saman paineen kuin 1-vaiheinen pumppu, mutta sen tehon käyttö on pienempi.
  - Yhden syklin kesto 3 sekuntia.
  - Taso halkaistua puuta varten.
  - Aisa helppoa siirtämistä varten.
  - Venttiili, jossa kaksi kahvaa
-

## Varoitus

---



Lue käyttöopas huolellisesti. Ohjeiden noudattamatta jättäminen voi johtaa vakavaan henkilövahinkoon tai kuolemaan.

---



Hydraulisäiliö toimitetaan kuivana. Lisää hydraulioöljyä niin, että punainen öljytasonilmaisim näyttää säiliön olevan täynnä. Lisää aluksi alle 9 litraa hydraulioöljyä ja tarkista.

Tarkasta kaikki halkomakoneen osat.

Jos jokin osa on vaurioitunut: ota yhteyttä tavarantoimittajaan ja ilmoita vahingosta.



VAARA (punainen) kertoo vakavasta vaaratilanteesta, joka voi johtaa vakavaan loukkaantumiseen tai kuolemaan.

---



VAROITUS (oranssi) kertoo mahdollisesta vaaratilanteesta, joka voi johtaa vakavaan loukkaantumiseen tai kuolemaan.

---



HUOMAUTU (keltainen) kertoo mahdollisesta vaaratilanteesta, joka voi johtaa loukkaantumiseen.

---



HUOMAUTUS (keltainen) ilman varoitusmerkkiä kertoo mahdollisesta vaaratilanteesta, joka voi johtaa omaisuusvahinkoihin.

---



Laitteen käyttäjän on oltava vähintään 16-vuotias.

Pidä asiattomat henkilöt poissa.

---



Älä jätä käynnissä olevaa halkomakonetta vaille silmälläpitoa.

---



Kiila voi leikata ihon läpi ja katkaista luita. Pidä molemmat kädet etäällä kiilasta ja päätylevyistä. Asiattomien henkilöiden päästäminen työalueelle voi johtaa vakaviin vahinkoihin. Pidä muut poissa työalueelta, kun käytät säätöventtiiliä. Älä käytä löysiä vaatteita. Ne voivat takertua laitteen liikkuviin osiin.

---



Käytä halkomakonetta vain valoisaan aikaan.

---



Halkaisun aikana puusta voi lentää palasia.

Käytä aina suojalaseja. Vakavien silmävahinkojen vaara.

---





Korkeapaineinen hydraulineeste voi läpäistä ihon ja aiheuttaa vakavia vahinkoja.  
Varmista, että kaikki liittimet ovat kunnolla kiinni ennen paineistamista.

---



Älä tarkasta vuotojen varalta kädelläsi. Tarkasta vuodot pahvin palasella.

---



Jos hydraulioöljy läpäisee ihon, hakeudu lääkäriin välittömästi.

---



Veto-ohjeiden noudattamatta jättäminen voi johtaa vakavaan henkilövahinkoon tai kuolemaan

---



Tarkasta ajoneuvosi käyttöohjeen veto-ohjeet ennen vetämistä.

---



Aja varoen. Ota huomioon ajoneuvosi muuttunut pituus, kun vedät halkomakonetta halkomakonetta.

---



Älä matkusta halkomakoneen päällä tai käytä sitä tavarankuljettamiseen.

---



Varmista, että halkomakone on kunnolla kiinni peräkoukussa.

---



Sammuta ajoneuvo ennen kuin jätät halkomakoneen vartioimatta.

---



Aseta laite tasaiselle maalle.  
Aseta kiilat laitteen pyöriin, jotta se ei pääse liikkumaan.

---



Älä käytä tai vedä halkomakonetta alkoholin tai lääkkeiden vaikutuksen alaisena

---



Tulipalon ja räjähdysvaara.  
Kuumat palokaasut voivat aiheuttaa tulipalon. Bensiini on erittäin syttyvää ja räjähdysaltista. Polttoaineen käsittely voi johtaa palovammoihin

---



Aseta laite niin, että äänenvaimennin on vähintään 2 metrin päässä palavista esineistä.

---



Sammuta moottori ja pidä kuumuus, kipinät ja liekit etäällä ennen polttoainesäiliön täyttämistä. Älä lisää polttoainetta, kun moottori on käynnissä tai vielä kuuma. Tupakointi moottorin läheisyydessä on kielletty.

---



Älä pumpppaa polttoainetta suoraan moottoriin mittarista. Staattinen sähkö voi sytyttää polttoaineen. Käytä hyväksyttyä polttoaineastia siirtäessäsi bensiiniä laitteeseen. Pyyhi polttoaineen roiskeet välittömästi



Säilytä ja käsittele polttoainetta vain ulkotiloissa. Bensiinin höyryt voivat syttyä, jos ne pääsevät kerääntymään suljetussa tilassa. Se voi johtaa räjähdykseen.



Älä muokkaa tai lisää osia pakoputkistoon. Se voi johtaa tulipaloon.



Älä muokkaa tai lisää osia polttoainesäiliöön tai -letkuihin. Se voi johtaa tulipaloon.



Tarkasta polttoainesäiliö ja -letkut vuotojen varalta ennen jokaista käyttöä. Pienikin polttoainevuoto aiheuttaa tulipalon vaaran. Korjaa polttoainevuodot ennen moottorin käynnistämistä.



Kuljetettaessa varmista, että laite ei kaadu ja valuta polttoainetta.



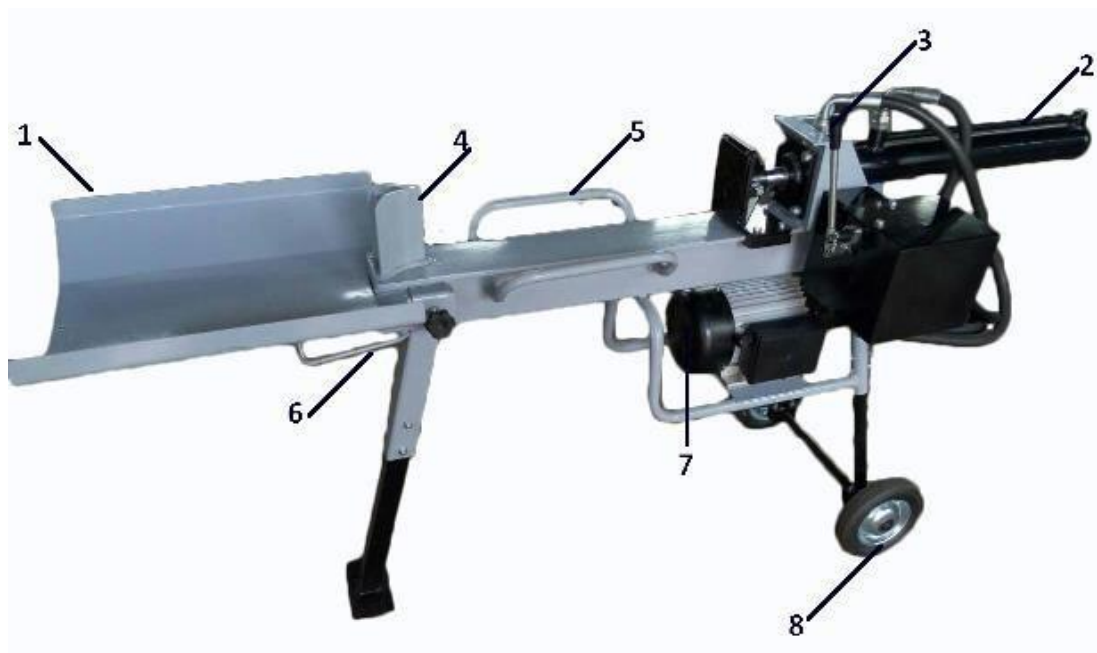
Moottorin myrkylliset kaasut ovat tappavia. Älä käytä sisätiloissa, vaikka



Äänenvaimentimen koskettaminen voi johtaa palovammoihin.

## Osien tiedot

---



- 1.) **Etutaso:** Aseta käsitelty puu tasolle.
- 2.) **Hydraulinen sylinteri:** Hydraulinen sylinteri on mitoitettu kestämään 240 baaria.
- 3.) **Säätöventtiilin vipu:** Säätöventtiilin vivun avulla voit siirtää työntölevyä eteenpäin ja taaksepäin.
- 4.) **Kiila:** Kiilassa on siivet ja kartio, jotka helpottavat halkaisemista.
- 5.) **Pölliteline:** Pitää pöllin varren päällä.
- 6.) **Siirtokahva:** Laitteen helppoa siirtämistä varten.
- 7.) **Sähkömoottori:** 230 V / 50 Hz yksivaihesähkömoottori alhaisella melutasolla.
- 8.) **Pyörät:** 8 tuuman umpikumi.

## Kokoaminen

---

1. Aseta pakkaus tasaiselle alustalle.
2. Katkaise pakkauksen nauhat ja avaa sen kansi.
3. Ota kahden miehen voimin laatikosta moottori, öljysäiliö, pyörät, tukijalat ja muut tarvikkeet.

4. Jätä hydraulisylinteri ja pölliteline laatikkoon, kunnes venttiili on koottu.
5. Katso, että kaikki osat ovat mukana ennen kokoamista.
6. Liitä hydraulikaputket viimeiseksi. Ohje alempana.

#### **Timco 7T 53 cm hydraulinen pikahalkomakone jaloilla: hydrauliletkujen asennus**

1. Kun runko on valmiina voit aloittaa hydrauliletkujen asennuksen.



2. kiinnitä kahden pääöljyletkun toinen pää sylinterin alapuolella olevaan venttiiliin, asenna hydrauliventtiili.



3. Liitä letku A hydrauliventtiiliin viereen. Kiristä tiukkaan.





4. liitä letku B hydrauliventtiin yläpuolelle. Kiristä tiukkaan.



5. Jäljellä on kuvan mukaiset kolme letkua.



6. Yhdistä hydrauliventtiin tulo ja pumpun ulostulo letkulla D toisiinsa.

Kiristä tiukkaan.



7. Liitä hydrauliventtiin paluuöljyaukko ja säiliön paluuöljyportti letkulla K.

Kiristä tiukkaan.



8. Yhdistä pumppu ja säiliö läpinäkyvällä letkulla. Kiristä tiukkaan.



9. Valmista. Tarkista kaikki liitokset.



## Käyttöolosuhteet

---

- **Turvalaitteet / ohjaimet.** Käytä halkomakonetta vain silloin, kun turvalaitteet on kytketty ja toiminnassa ja ohjaimet oikein säädetty.
- **Vain valoisaan aikaan.** Käytä halkomakonetta vain valoisaan aikana, jotta näet mitä teet.
- **Tupakointi/kipinät.** Älä tupakoi käyttäessäsi laitetta. Älä käytä laitetta kipinöiden tai liekkien lähetyksillä.
- **Aineen vaikutuksen alaisena.** Älä käytä tai anna jonkun toisen käyttää laitetta alkoholin tai lääkkeiden vaikutuksen alaisena.
- **Valvonta.** Älä jätä käynnissä olevaa halkomakonetta vaille silmälläpitoa.

## Käyttö

---

Halkaiseminen

1. Pukeudu suojavaatetukseen

Käytä seuraavia suojavaatetuksia ja -varusteita:

- 1.) **Suojalasit.** Käytä suojalaseja käyttäessäsi konetta. Halkaisun aikana puusta voi lentää palasia, jotka voivat vaurioittaa silmiä.
- 2.) **Kengät.** Putoavat pöllit voivat vahingoittaa jalkojasi. Käytä turvakenkiä tai tukevia saappaita käyttäessäsi laitetta tai auttaessasi pöllien nostamisessa.

- 3.) **Hanskat.** Käytä hyvin istuvia käsineitä, joissa ei ole kiristysnauhoja tai löysiä suita.
- 4.) **Kuulonsuojaimet.** Käytä korvatulppia tai muita kuulonsuojaimia.
- 5.) **Ei löysiä tai roikkuvia vaatteita.** Löysät tai roikkuvat vaatteet voivat joutua liikkuviin osiin. Älä käytä koruja tai löysiä vaatteita.

## 2. Lukitse ja estä

Aseta kiilat laitteen pyöriin, jotta se ei pääse liikkumaan. Tarkasta, että:

- 1.) Jalat on lukittu ala-asentoon.
- 2.) Pyörien liikkuminen on estetty.

## 3. Pöllin asettaminen

Aseta pöllit leikattu pää päätylevyä vasten halkaistaksesi syiden mukaisesti.

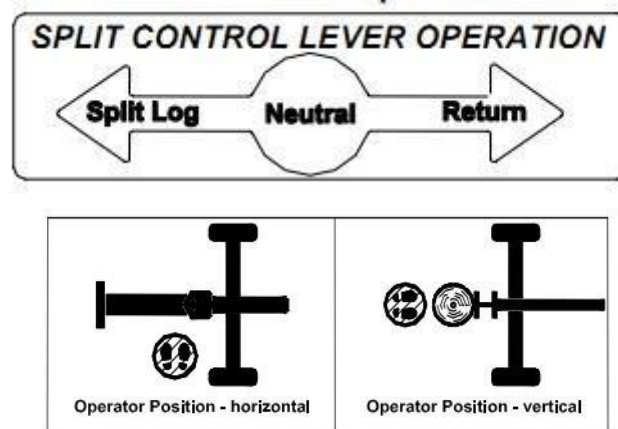
Huomaa:

- 1.) Halkomakone on suunniteltu halkaisemaan vain syiden mukaisesti.
- 2.) Halkomakone on suunniteltu halkaisemaan alle 60 cm:n pöllejä. Pidemmät pöllit eivät mahdu palkin päälle.

Varoitus: Pidä kädet ja jalat poissa päätylevyn, kiilan ja osittain halkaistun pöllin lähetyviltä asettaessasi tai poistaessasi pöllä, tai käyttäessäsi konetta.

## 4. Työntölevyn liikuttaminen

Siirrä ohjausvipu päätylevyn suuntaan liikuttaaksesi työntölevyä ja halkaistaksesi pöllin.



Tärkeitä turvaohjeita:

- 1.) **Käyttäjän sijainti.** Käytä laitetta valmistajan ilmoittamasta paikasta. (Katso kuva edellä.) Muut paikat ovat vaarallisia, koska niissä on vaarana murskaantuminen, lentävät esineet tai palovammat.
- 2.) **Pidä kädet poissa.** Pidä kädet poissa pöllistä ennen ohjausvivun koskettamista.
- 3.) **Käsikäyttöinen.** Käytä vain käsiäsi ohjausvivun liikuttamiseen. Älä käytä muita ruumiinosiasi, köyttä, vaijeria tai muuta tapaa käyttää vipua etänä.
- 4.) **Toinen henkilö.** Useat onnettomuudet sattuvat siksi, että useampi kuin yksi henkilö osallistuu halkomakoneen käyttöön. Ohjauslaitteiden tulee olla vain yhden henkilön käytössä. Jos toinen henkilö auttaa pöllien nostamisessa, käyttäjä ei saa käyttää ohjausvipua ennen kuin avustava ja muut henkilöt ovat vähintään kolmen

metrin päässä. Älä anna avustavan henkilön pitää kiinni pöllistä, kun käytät ohjausvipua.

#### **5. Kiilan pysäyttäminen**

Vapauta ohjausvipu, kun pölli on halkaistu.

Varoitus: Pöllin halkeamat voivat sulkeutua nopeasti. Sormet voivat jäädä rakoihin jumiin. Pidä sormet etäällä osittain halkaistun pöllin raoista.

#### **6. Pöllin jumiutuminen**

Jos pölli ei halkea kokonaan ja jää jumiin kiilaan, noudata alla olevia ohjeita irrottaaksesi pöllin.

Pölli voi jumiutua kiilaan, jos kiila uppoaa pölliin, mutta pölli ei halkea. Se voi tapahtua, jos pöllissä on liikaa oksia tai se on liian sitkeä. Jumiutunut pölli liikkuu kiilan mukana takaisinpäin. Anna kiilan palautua alkuasentoon, jotta halkaisija irrottaa pöllin. Pidä kädet etäällä pöllistä ja kiilasta, kun kiila palaa alkuasentoon.

Varoitus: Älä yritä irrottaa jumiutunutta pölliä muokkaamalla halkaisijaa tai kiinnittämällä siihen lisäosia.

Se voi johtaa metalliosien sinkoiluun tai laitteen vaurioitumiseen.

#### **7. Työntölevyn palauttaminen**

Väännä työntölevyn ohjausvipu toiseen suuntaan palauttaaksesi työnlevy alkuasentoon. Kun säätöventtiili on toisessa asennossa, työntölevy palautuu alkuasentoon ja pysähtyy automaattisesti.

#### **8. Poista halkaistu puu**

Poista halkaistu puu alueelta.

Poista halkaistu puu laitteen luota halkaisemisen jälkeen. Ne muodostavat kompastumisvaaran.

#### **9. Käytön jälkeen**

1.) Sammuta moottori.

2.) Poista roskat moottorista.

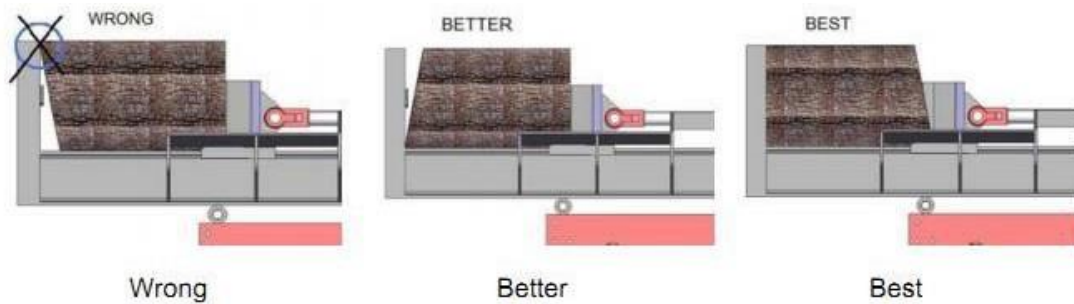
Kuuman moottorin lähellä olevat roskat voivat syttyä tuleen. Kun moottori on sammutettu, poista roskat ja silppu moottorin sylinterikannen päältä, sen tuuletusrimoista, puhallinkotelosta ja äänenvaimentimen ympäristöstä.

3.) Laita laite vaaka-asentoon.

Vaaka-asennossa laite on vakaampi ja valmis kuljetettavaksi. Varo koskemasta kuumaan äänenvaimentimeen.

## Vinopäisen pöllin halkaiseminen

---



## Ylläpito ja säilytys

---

Halkomakone on valmisteltava ennen ylläpitotoimien aloittamista.

- 1.) Sammuta moottori.
- 2.) Vedä säätöventtiilin vipua eteenpäin ja taaksepäin vapauttaaksesi hydraulipaineen.

Ylläpitotoimien jälkeen varmistaa, että kaikki suojukset ja turvalaitteet ovat paikoillaan. Tämän ohjeen noudattamatta jättäminen voi aiheuttaa vakavan loukkaantumisen.

**Katso moottorin ylläpito-ohjeet moottorin käsikirjasta.**

Mitä?	Milloin?	Miten?
Letkut	Ennen jokaista käyttöä	Tarkasta kulumien ja vuotojen varalta. Vaihda kuluneet tai vaurioituneet letkut ennen moottorin käynnistämistä.
Hydrauliikkaosat	Ennen jokaista käyttöä	Tarkasta halkeamien ja vuotojen varalta. Vaihda vaurioituneet osat ennen moottorin käynnistämistä.
Pultit ja mutterit	Ennen jokaista käyttöä	Tarkasta niiden kireys
Varsi	Ennen jokaista käyttöä	Voitele varren pinta rasvalla

Liikkuvat osat	Ennen jokaista käyttöä	Poista roskat ja lika
----------------	------------------------------	-----------------------

## Vianetsintä

Ongelma	Ratkaisu
Sylinterivarsi ei liiku	RATKAISU: A,D,E,H,J
Sylinterivarsi liikkuu hitaasti	RATKAISU: A,B,C,H,I,K,L
Puu ei halkea tai se halkeaa erittäin hitaasti	RATKAISU: A,B,C,F,I,K
Moottorin kierrokset laskevat halkaisun aikana	RATKAISU: G,L
Moottori pysähtyy matalassa kuormituksessa	RATKAISU: D,E,L,M

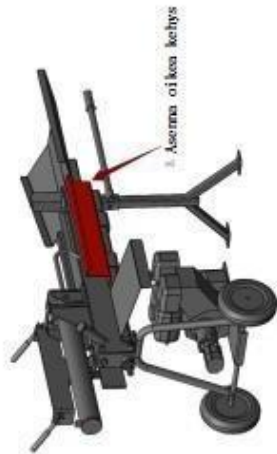
Syy	Ratkaisu
<b>A</b> Liian vähän öljyä pumpussa	Tarkista säiliön öljyn määrä
<b>B</b> Ilmaa öljyssä	Tarkista säiliön öljyn määrä
<b>C</b> Pumpun syöttö vetää huonosti	Tarkasta pumpun syöttöletku tukkeutumien tai taitosten varalta
<b>D</b> Tukkeutuneet hydrauliletkut	Huuhtelee ja puhdistaa hydraulijärjestelmä
<b>E</b> Tukkeutunut säätöventtiili	Huuhtelee ja puhdistaa hydraulijärjestelmä
<b>F</b> Säätöventtiiliin asetettu liian kovalle	Säädä säätöventtiili painemittarilla
<b>G</b> Säätöventtiili asetettu liian hiljaiselle	Säädä säätöventtiili painemittarilla
<b>H</b> Vaurioitunut säätöventtiili	Vie säätöventtiili valtuutettuun huoltoon
<b>I</b> Sisäinen säätöventtiilivuoto	Vie säätöventtiili valtuutettuun huoltoon
<b>J</b> Sisäinen sylinterivuoto	Vie sylinteri valtuutettuun huoltoon
<b>K</b> Sisäisesti vaurioitunut sylinteri	Vie sylinteri valtuutettuun huoltoon
<b>L</b> Moottorinohjauksen säädöt pielessä	Säädä tyhjäkäyntiruuveja
<b>M</b> Moottoria kuormitetaan tyhjäkäyntitilassa	Käytä lyhyempiä pöllejä, jotta moottori ehtii kiihdyttää ennen kuin kiila koskettaa pölliä.

## Tekniset tiedot

Halkaisuvoima enint.:	7 tonnia
Sähkömoottori:	230V / 50HZ 3 kW, yksivaiheinen
Pöllin pituus enint.:	51 cm
Pöllin halkaisija enint.	30 cm
Pumppu:	2-vaiheinen 6.3/2.1
Syklin kesto:	3 sekuntia
Öljysäiliö:	5,2 l



Pyörä:	8 tuuman umpikumi
--------	-------------------



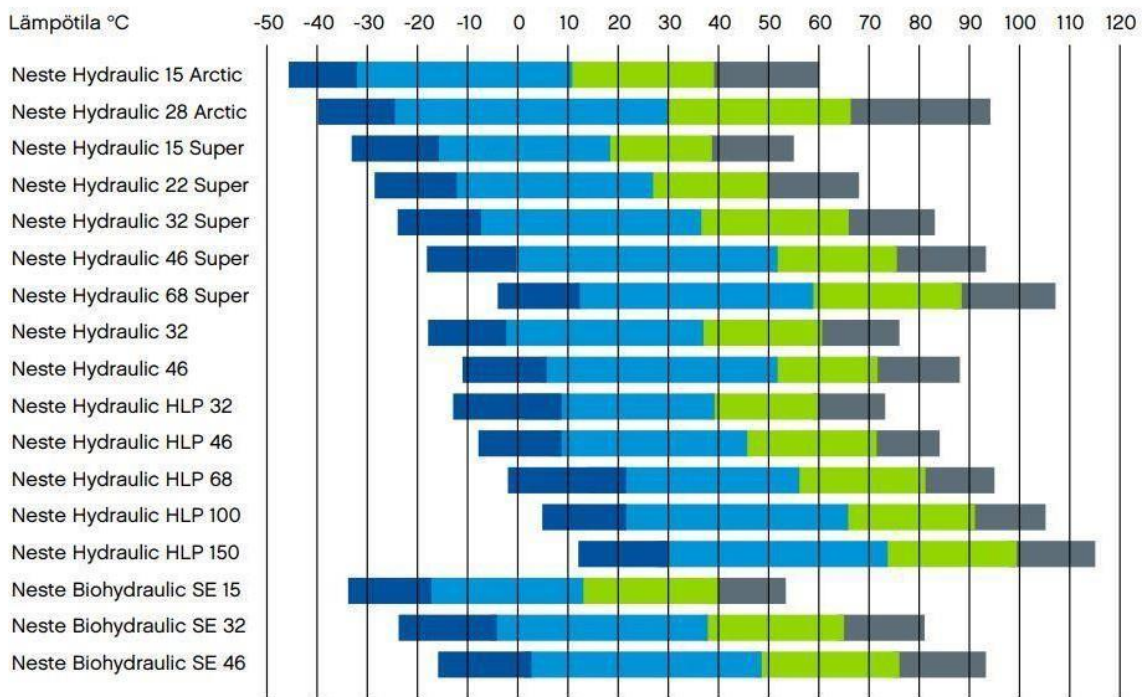
**HUOMIO!** Koneen lämpötila ei saa ylittää käytetylle öljylle asetettuja lämpötila-arvoja Tarkkaile koneen lämpötilaa säännöllisesti ja pidä huoli, ettei se ylikuumene.

**Ylikuumentuminen voi vahingoittaa konetta.**

- Talvikäytöissä suosittelemme synteettistä Neste Hydraulic 15 Super öljyä tai korkeampaa 28 Artic sekä 15 Artic tai vastaavia muiden valmistajien tuotteita.

- Mäntäpumpun alin sallittu käyttölämpötila (vastaa viskositeettiä 300–1000 cSt\*)
- Hammaspyöräpumpun alin sallittu käyttölämpötila (vastaa viskositeettiä 36–300 cSt\*)
- Optimi käyttölämpötila (vastaa viskositeettiä 16–36 cSt\*)
- Ylin sallittu käyttölämpötila (vastaa viskositeettiä 10–16 cSt\*)

\* Viskositeettirajat ovat suuntaa antavia. Tarkista hydraulikkavalmistajan suosittelemat arvot.



Maahantuoja:

**SUOMITRADING**

Suomi Trading Oy

Areenakatu 7, 37570 Lempäälä

asiakaspalvelu@suomitradng.fi

## Timco 7T 53 cm vedklyv

Översättning av originalinstruktioner



SAP: 102087866 | EAN: 6438014216638

## Innehåll

Översikt.....	3
Funktioner.....	3
Varning.....	4
Delinformation.....	7
Montering.....	6
Användningsomständigheter.....	7
Användning.....	8
Klyva snett kapat virke.....	10
Underhåll och förvaring.....	10
Felsökning.....	11
Teknisk data.....	12

<b>Mototori:</b>	<b>Sähkö 3 kW / 230 V</b>
<b>Halkaisuvoima:</b>	<b>7 ton</b>
<b>Max. halkaisupituus:</b>	<b>53 cm</b>
<b>Halkaisupaksuus:</b>	<b>26 cm</b>
<b>Renkaat:</b>	<b>8"</b>
<b>Hydrauliöljysäiliö: 9</b>	<b>n. 9 litraa</b>

## Översikt

---

Vedklyven hjälper dig göra ved. Den är försedd med en CE-märkt elmotor av hög kvalitet. Kugghjulspumpen gör användningen snabbare. Den skapar högt flöde med lågt tryck då den inte belastas och lågt flöde med högt tryck under belastning. Den patenterade borttagaren tar bort den kluvna veden från kilen. En ställning hindrar veden från att falla på marken.

Varning: Vedklyven lämpar sig endast för utomhusbruk. Använd inte inomhus, även om ventilationen är bra. De giftiga gaserna från motorn kan döda.

Notera! Använd alltid en förlängningssladd som inte är längre än 20 m och inte mindre än 2,5 mm<sup>2</sup>! En tunnare sladd kan bryta maskinen.

## Egenskaper

---

- Enheten kan användas i horisontellt läge.
- 230 V/50 Hz elektrisk enfasmotor med låg bullernivå.
- 2-stegspumpen skapar samma tryck som en 1-stegs pump, men den kräver mindre effekt.
- Cykeltid 3 sekunder.
- Hylla för kluvet virke.
- Dragstång för lätt flyttande.
- Ventil med två handtag

## Varning

---



Läs bruksanvisningen noggrant. Underlåtenhet att följa anvisningarna kan resultera i personskada eller dödsfall.

---



Motorn levereras torr. Lägg till SAE 30 -motorolja innan du startar den. Se oljevolymen från motorns anvisningar. auliktanken levereras torr. Lågg till hydraulisk vätska så att den röda oljenivå-indikatorn visar att tanken är full. Lägg til ca 5,5 liter hydraulisk vätska. Granska vedklyvens alla delar.

Om någon del är skadad kontakta din leverantör ovh rapportera skadan.



FARA (röd) indikerar en farlig situation som kan orsaka allvarliga skador eller död.

---



WARNING (orange) indikerar en möjligt farlig situation som kan orsaka allvarliga skador eller död.

---



OBSERVERA (gul) indikerar en möjligt farlig situation som kan orsaka skador.

---



OBSERVERA (gul) utan varningsmärke indikerar en möjligt farlig situation som kan orsaka skador på egendom.

---



Användaren måste vara minst 16 år.  
Håll obehöriga personer borta.

---



Lämna inte vedklyven utan uppsikt då det är på.

---



En kil kan skära genom huden och bryta ben. Håll båda händerna borta från kilen och ändplattan. Obehöriga personer på arbetsområdet kan leda till allvarliga skador.

Håll andra borta från arbetsområdet när du använder styrventilen. Använd inte lösa kläder. De kan fastna i de rörliga delarna.

---



Använd vedklyven endast i dagsljus.

---



Träspjällor kan flyga från vedendvid klyvandet. Använd alltid skyddsglasögon. Risk för allvarliga ögonskador.



Högtrycks hydraulvätska kan tränga igenom huden och orsaka allvarlig skada



Kontrollera att alla kopplingar är ordentligt fast före trycksättning. Frigör trycket före underhåll



Kontrollera inte för läckage med handen. Använden bit kartong för det.



Om hydraulvätska tränger igenom huden, kontakta en läkare omedelbart.



Underlåtenhet att följa dragningsanvisningarna kan resultera i personskada eller dödsfall.



Kontrollera ditt fordons dragningsvarningar före du bogserar enheten.



Kör försiktigt. Ta i beaktande längden på ditt fordon när du drar vedklyven.



Åk inte på vedklyven och använd den inte för transport av saker



Kontrollera att vedklyven är ordentligt fast i dragkroken



Stäng av fordonet innan du lämnar vedklyven obevakad.



Placera vedklyven på ett plant underlag.  
Lägg kilar under hjulen så att enheten inte kan röra på sig.



Använd inte enheten om du är påverkad av alkohol eller mediciner.



Risk för brand och explosion.



Heta avgaserna kan orsaka en brand. Bensin är mycket brandfarligt och explosivt. Hantering av bränsle kan leda till brännskador



Placera enheten så att dess ljuddämpare är minst 2 meter från brinnande föremål.



Stoppa motorn och håll värme, gnistor och eld borta från enheten innan påfyllning av bränsle. Lägg aldrig till bränsle i bränsletanken när motorn är igång. Det är förbjudet att röka i närheten av motorn



Pumpa inte bränsle i enheten rakt från stationens pump. Statisk elektricitet kan antända bränslet. Använd en godkänd bränslecontainer för att flytta bensin till enheten. Torka upp bränslespill omedelbart.



Förvara och hantera bränsle endast utomhus. Bensinångor kan börja brinna om de ansamlas i ett stängt utrymme.

Det kan leda till en explosion.



Ändra inte och lägg inte till delar i avgassystemet. Det kan leda till eldsvåda



Ändra inte och lägg inte till delar i bränsletanken eller -slangarna. Det kan leda till eldsvåda.



Granska bränsletanken och -slangar för läckor före varje användning. Även en liten bränsleläcka orsakar en brandrisk. Åtgärda bränsleläckor innan du startar motorn



Se till vid transport att enheten inte faller omkull och spiller bränsle



De giftiga gaserna från motorn kan döda. Använd inte inomhus, även om ventilationen är bra. Vedklyven är menad för utomhusbruk.



Vidrörande av ljuddämparen kan leda till brännskador.

## Delinformation

- 1.) **Framnivå:** Placera det behandlade virket på nivån.
- 2.) **Hydraulisk cylinder:** Hydraulcylindern är klassad för att klara 240 bar.
- 3.) **Styrventilens spak:** Med spaken kan du flytta skjutplattan framåt och bakåt.
- 4.) **Kil:** Kilen är försedd med vingar och en kon för att underlätta klyvandet.
- 5.) **Virkesställ:** Håller virket på skaftet.
- 6.) **Transporthandtag:** För lätt flyttande av enheten.
- 7.) **Elmotor:** 230 V/50 Hz elektrisk enfasmotor med låg bullernivå.
- 8.) **Hjul:** 8-tums fast gummi.

## Uppmontering

---

1. Placera förpackningen på en plan yta.
  2. Kapa av förpackningens band och öppna locket.
  3. Lyft på tu man hand motorn, oljebehållaren, hjulen, stödbenen och de andra tillbehören.
  4. Lämna hydrauliska cylindern och virkesstället i förpackningen tills ventilen är monterad.
  5. Kontrollera att alla delar ingår i leveransen innan montering.
  6. Koppla hydraulikslangarna till sist.
- 

## Användningsomständigheter

---

- **Säkerhetsanordningar / styrenheter.** Använd vedklyven endast då säkerhetsanordningarna är kopplade och i bruk och styrenheterna är rätt justerade.
- **Endast i dagsljus.** Använd vedklyven endast i dagsljus så att du ser vad du gör.
- **Rökning/gnistor.** Rök inte när du använder denna enhet. Använd inte nära gnistor eller eld.
- **Under påverkan av berusande ämnen.** Använd inte enheten om du är påverkad av alkohol eller mediciner.
- **Kontroll.** Lämna inte vedklyven utan uppsikt då det är på.

## Användning

---

Klyvning

### 1. Använd skyddskläder

Följande skyddskläder och -utrustning:

- 1.) **Skyddsglasögon.** Använd skyddsglasögon när du använder enheten. Träsplittor kan flyga från veden vid klyvandet. Splittorna kan skada ögonen.
- 2.) **Skor.** Fallande virke kan skada dina fötter. Använd säkerhetsskor eller stövlar när du använder enheten eller hjälper lyfta virket.
- 3.) **Handskar.** Använd väl passande handskar som inte har åtdragningsband eller lösa öppningar.
- 4.) **Hörselskydd.** Använd öronproppar eller andra hörselskydd.
- 5.) **Använd inte lösa eller hängande kläder.** Lösa eller hängande kläder kan hamna i de rörliga delarna. Använd inte smycken eller lösa kläder.

### 2. Lås och hindra användning

Lägg kilar under hjulen så att enheten inte kan röra på sig. Kontrollera att:

- 1.) Benen är låsta i nedfällt läge.
- 2.) Hjulen inte kan röra på sig.

### 3. Placera virke på vedklyven

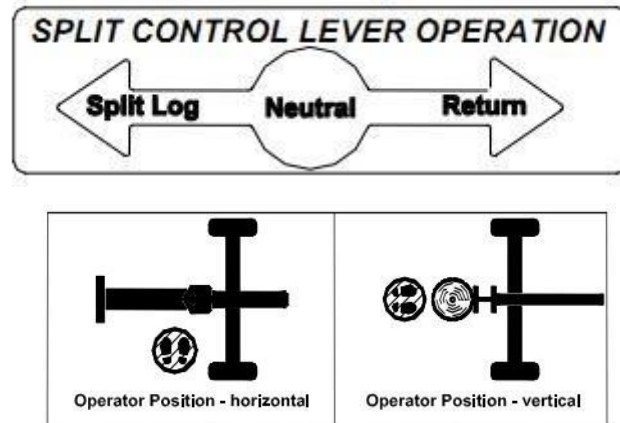
Placera virket så att kapade sidan är mot ändplattan för att klyva enligt träfibrerna. Observera:

- 1.) Vedklyven är endast avsedd för att klyva enligt fibrerna.
- 2.) Vedklyven är avsedd för att klyva under 60 cm långt virke. Längre virke rymmer inte på skaftet.

Varning: Håll händer och fötter borta från ändplattan, kilen och halvklivet virke när du lyfter på plats eller tar bort virke, eller använder enheten.

#### 4. Rörning av skjutplattan

Flytta styrspaken i ändplattans riktning för att flytta skjutplattan och klyva virket.



Viktiga säkerhetsanvisningar:

- 1.) Användarens läge.** Använd enheten endast från det läget som tillverkaren angett. (Se bilden ovan.) Andra platser är farliga på grund av risk för krossning, flygande föremål eller brännskador.
- 2.) Håll händerna borta.** Håll händerna borta från virket före du använder styrspaken.
- 3.) Manuell.** Använd styrspaken enbart med handen. Använd inte någon annan del av din kropp, ett rep, en vajer eller något annat sätt att röra på spaken.
- 4.) En till person.** Många olyckor händer på grund av att fler än en person använder vedklyven. Styrspaken bör användas av endast en person. Om en annan person hjälper lyfta virket får styrspaken inte vidröras innan hjälpare personen och andra personer är minst tre meter ifrån vedklyven. Låt inte hjälpare personen hålla i virket när du använder styrspaken.

#### 5. Stopp av kilen

Släpp styrspaken när virket har kluvits.

Varning: Springorna i virket kan stängas snabbt. Fingrarna kan bli i kläm. Håll fingrarna borta från springorna i delvis kluvet virke.

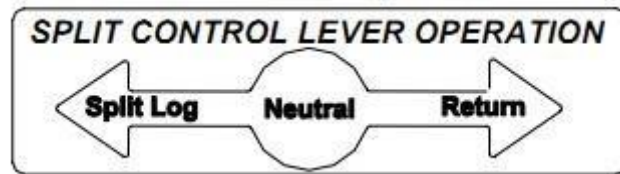
#### 6. Om virket kör fast

Om virket inte klyvs helt och hållet och fastnar i kilen, följ anvisningarna nedan. Virket kan fastna i kilen om den sjunker i virket men virket inte spricker. Det kan hända om det finns för många kvistar i virket eller det är för segt. Om virket har fastnat i kilen, rör det sig tillbaka med kilen. Låt kilen återgå till startläget. Då tar vedklyven loss virket från kilen. Håll händerna borta från virket och kilen när kilen återgår till startläget.

Varning: Försök inte ta loss fastnat virke genom att ändra diametern eller fästa tillägg i vedklyven. Det kan leda till att metalldelar flyger loss av enheten eller den skadas.

#### 7. Återställning av skjutplattan

Vänd styrspaken i andra riktningen för att återställa skjutplattan till startläget. När styrventilen är i andra läget återgår skjutplattan till startläget och stannar automatiskt.



### 8. Ta bort kluvet trä

Ta bort kluvet trä från området.

Ta bort kluvet trä från enheten efter klyvning. Man kan snubbla över dem.

### 9. Efter användning

1.) Stäng av motorn.

2.) Ta bort skräp runtom motorn.

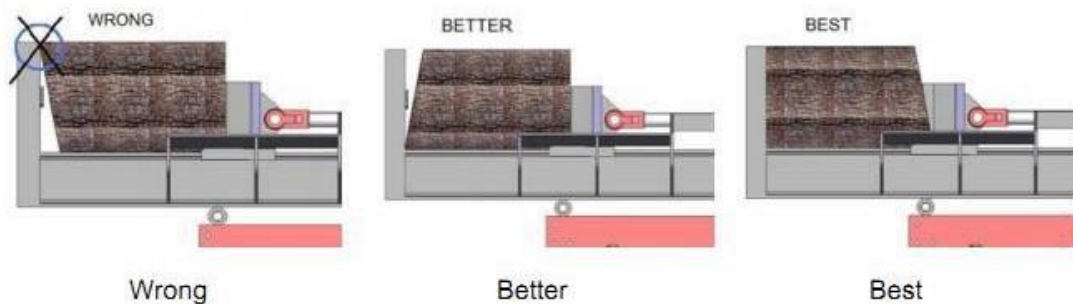
Skräp som är nära en het motor kan antändas. När motorn har avstängts, ta bort skräp och träbitar som hamnat på cylinderlocket, dess kylflänsar, fläkthöljet och runtom ljuddämparen.

3.) Lägg enheten i liggande läge.

I ett liggande läge är enheten mer stabil och färdig för transport. Se upp för den heta ljuddämparen.

## Klyva snett kapat virke

---



## Underhåll och förvaring

---

Vedklyven måste förberedas före underhåll.

1.) Stäng av motorn.

2.) Dra styrventilens spak framåt och bakåt för att släppa trycket.

Kontrollera att alla skydd och säkerhetsanordningar på klyven är på plats efter underhållet. Underlåtenhet att göra detta kan leda till allvarliga skador.

**Se motorns underhållningsanvisningar i motorns bruksanvisning.**

Vad?	När?	Hur?
Slangar	Före varje användning	Granska för slitage och läckor. Byt ut slitna och skadade slangar före du startar motorn.
Hydraulikdelar	Före varje användning	Granska för sprickor och läckor. Byt ut skadade delar före du startar motorn.
Bultar och muttrar	Före varje användning	Granska spändheten
Skaft	Före varje användning	Smörj skaftets yta med fett
Rörliga delar	Före varje användning	Ta bort skräp och smuts

**Felsökning**

Problem	Lösning
Cylinderskaftet rör sig inte	LÖSNING: A,D,E,H,J
Cylinderskaftet rör sig långsamt	LÖSNING: A,B,C,H,I,K,L
Virket klyvs inte eller det klyvs mycket långsamt	LÖSNING: A,B,C,F,I,K
Motorns varv sjunker vid klyvning	LÖSNING: G,L
Motorn stannar vid låg belastning	LÖSNING: D,E,L,M

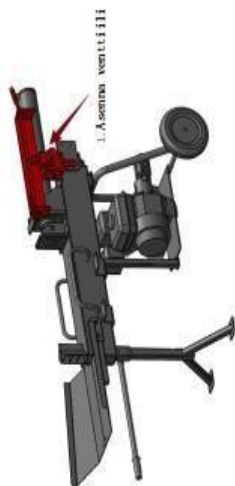
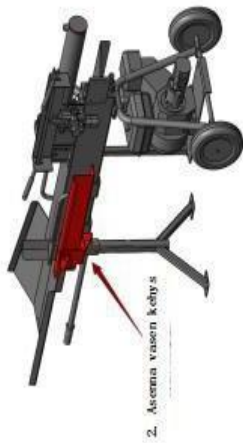
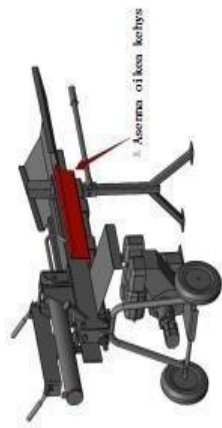
Orsak	Lösning
A För lite olja i pumpen	Kontrollera oljenivån i tanken
B-Luft i oljan	Kontrollera oljenivån i tanken
C Pumpens inlopp drar dåligt	Granska pumpens inloppsslang täppningar eller vikningar
D Tilltäppta hydraulikslangar	Spola och rengör hydrauliksystemet
E Tilltäppt styrventil	Spola och rengör hydrauliksystemet

F Styrventilen är justerad för högt	Justera ventilen med tryckmätare
F Styrventilen är justerad för lågt	Justera ventilen med tryckmätare
H-Skadad styrventil	För styrventilen till ett auktoriserat serviceställe
I-Internt läckage i styrventilen	För styrventilen till ett auktoriserat serviceställe
J-Internt läckage i cylindern	För cylindern till ett auktoriserat serviceställe
K-Intern skada i cylindern	För cylindern till ett auktoriserat serviceställe
L-Motorns styrinställningar fel justerade	Justera tomgångsskruvarna
M-Motorn belastas på tomgång	Använd kortare virke. Då hinner motorn varva innan kilen vidrör virket.

## Tekniska data

---

Klyvningskraft max:	7 ton
Elmotor:	230V / 50HZ 3 kW, enfas
Virkets längd max:	51 cm
Virkets diameter max:	30 cm
Pump:	2-stegs 6.3/2.1
Cykeltid:	3 sekunder
Oljetank:	5,2 l
Hjul:	8-tums fast gummi



Importör:

**SUOMITRADING**

Suomi Trading Oy

Areenakatu 7, 37570 Lempäälä  
asiakaspalvelu@suomitradning.fi