

Nordic

ATV Plow / ATV Plov



Usermanual / Brugermanual

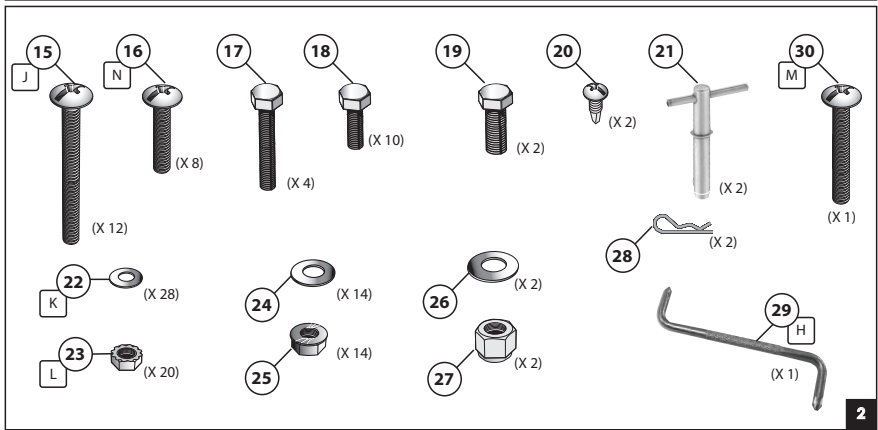
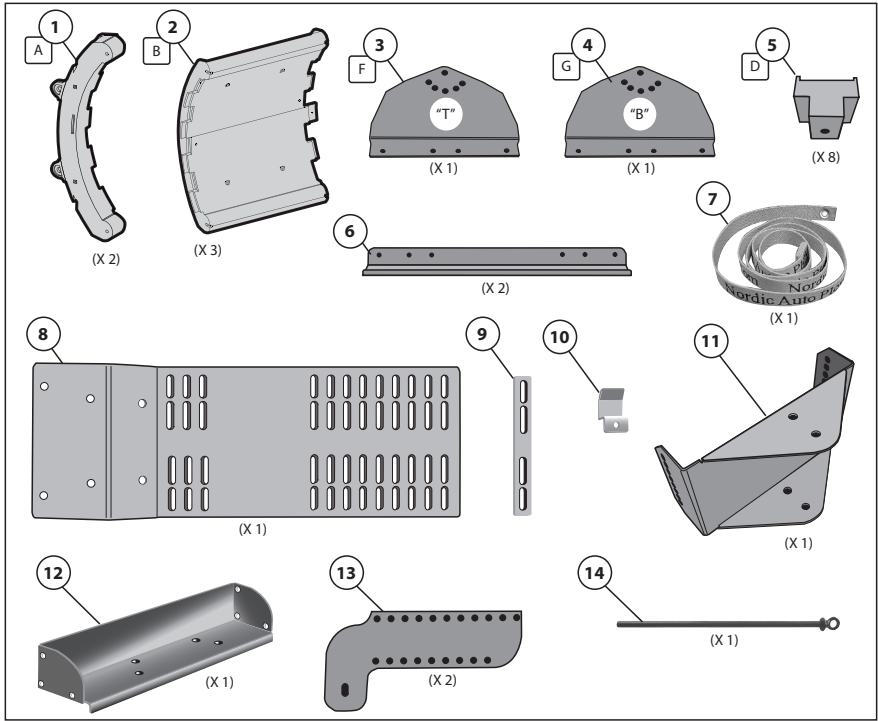


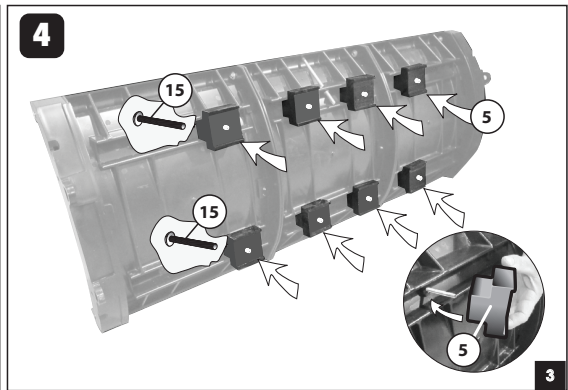
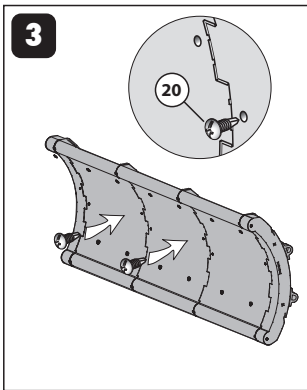
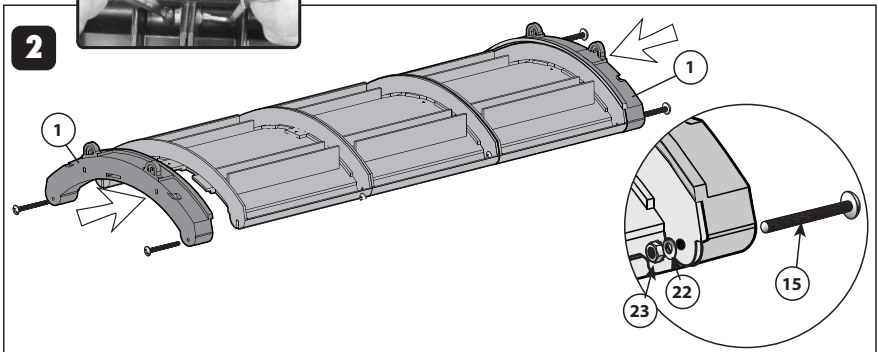
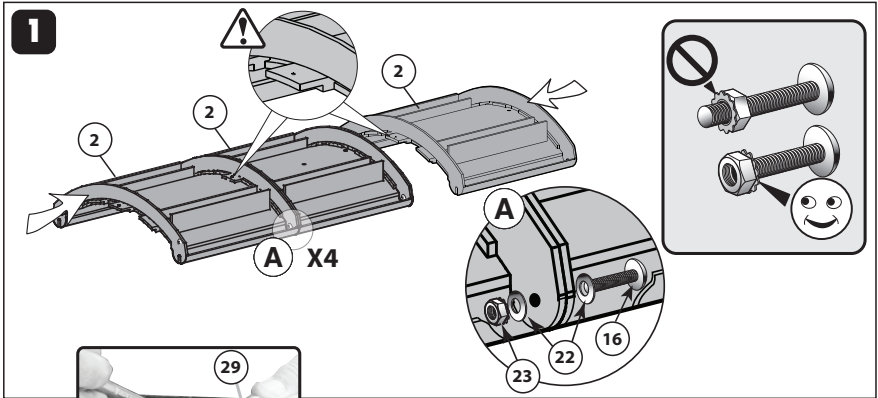
Watch First: ATV Overview
Se Først: ATV Overblik

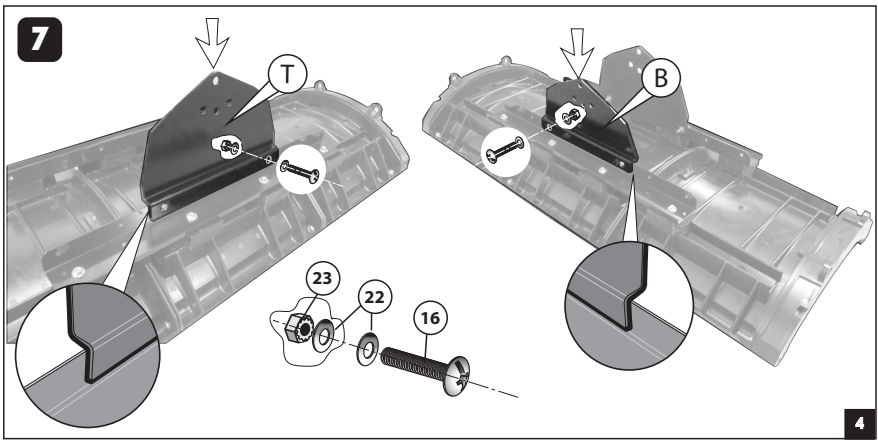
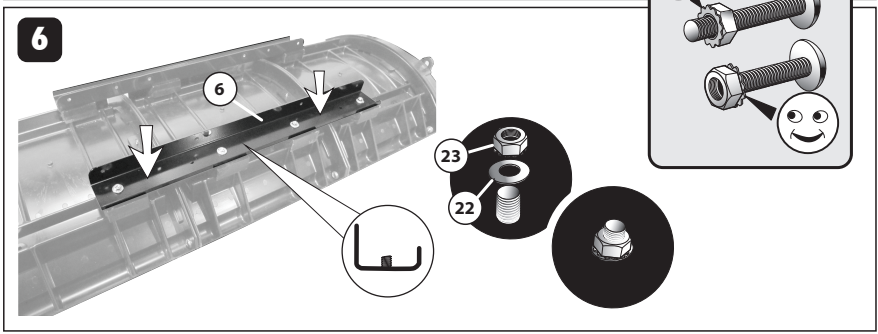
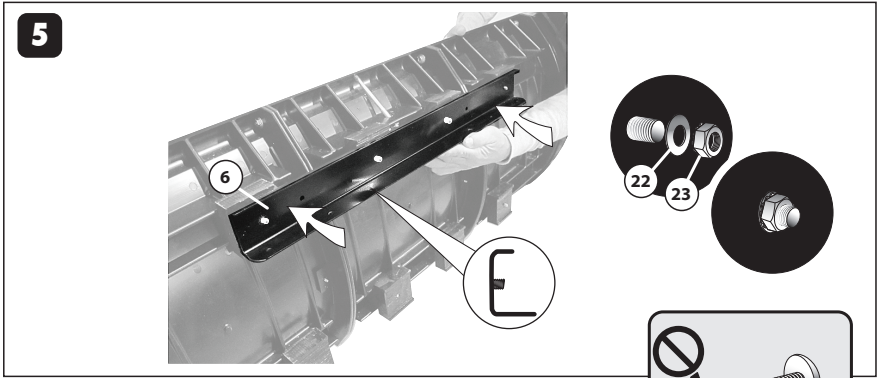


<http://youtu.be/g2OawpYvwkg>

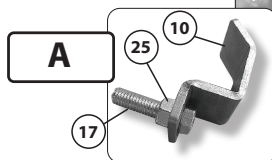
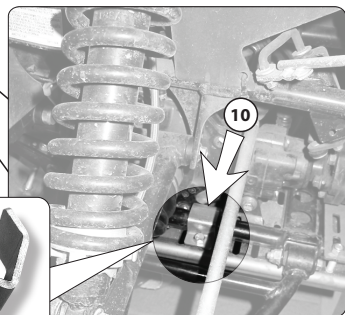
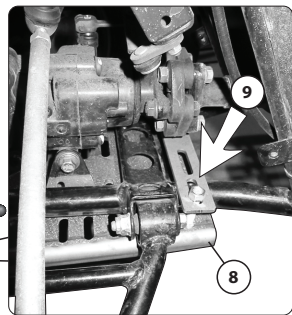
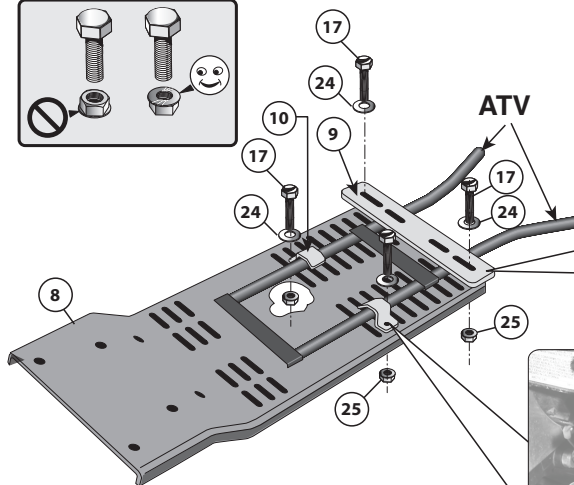
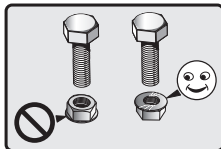
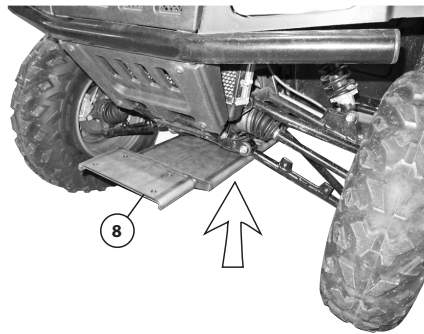
Technical drawing / Tekniske tegninger	2
English.....	9
Dansk	10



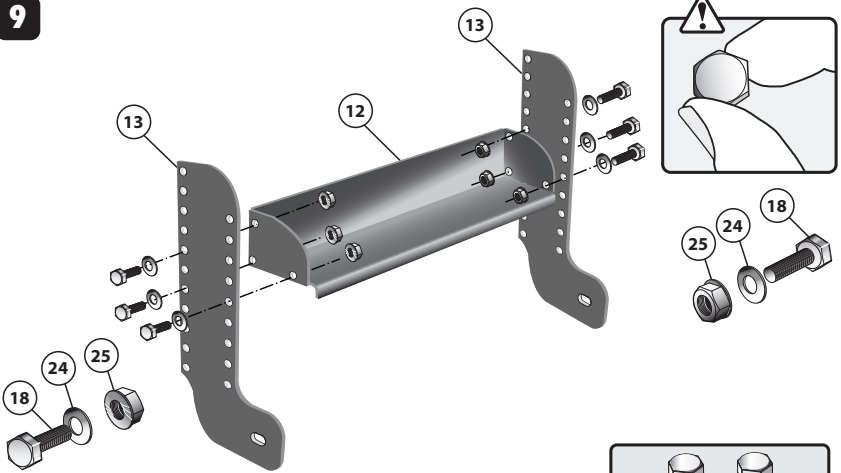




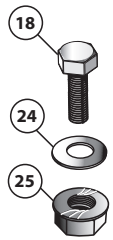
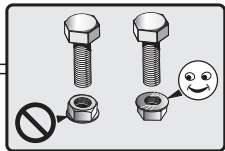
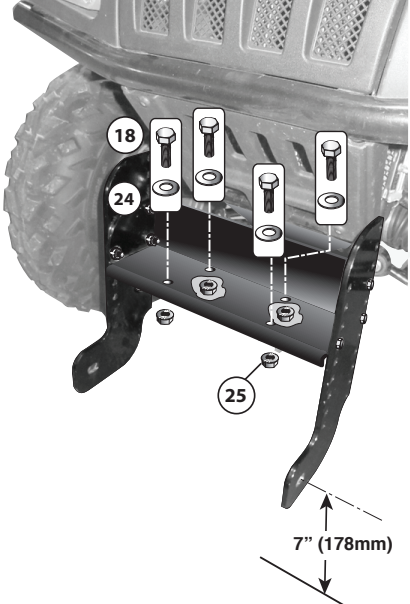
8

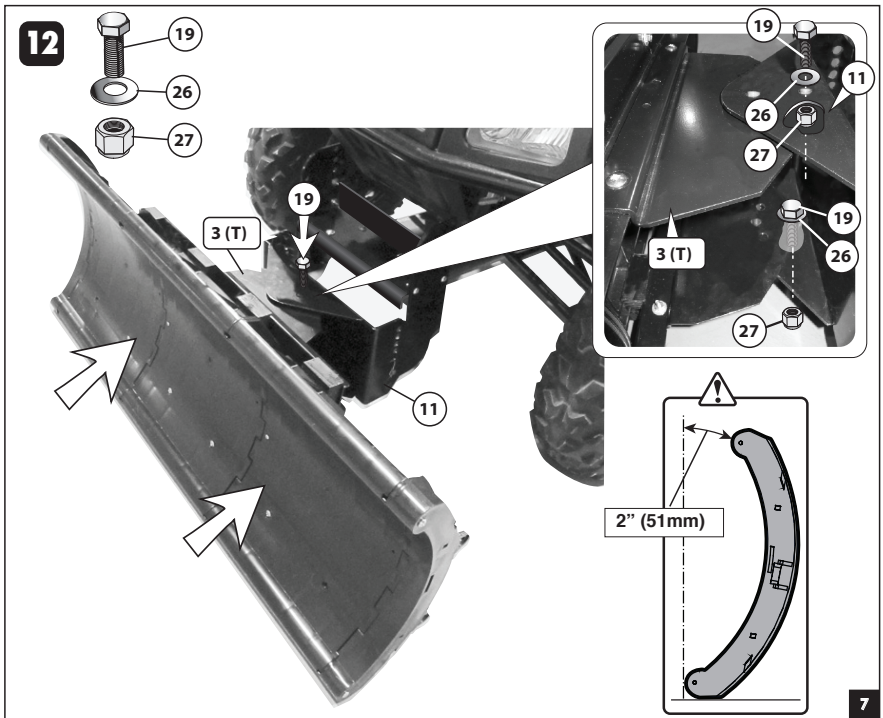
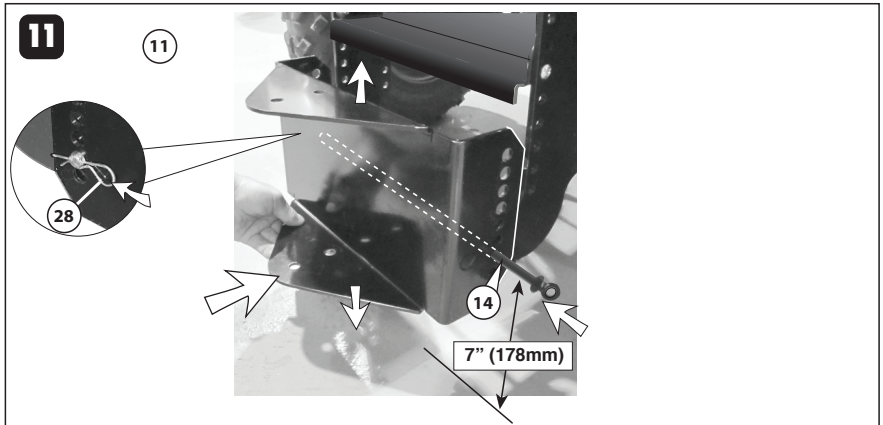


9

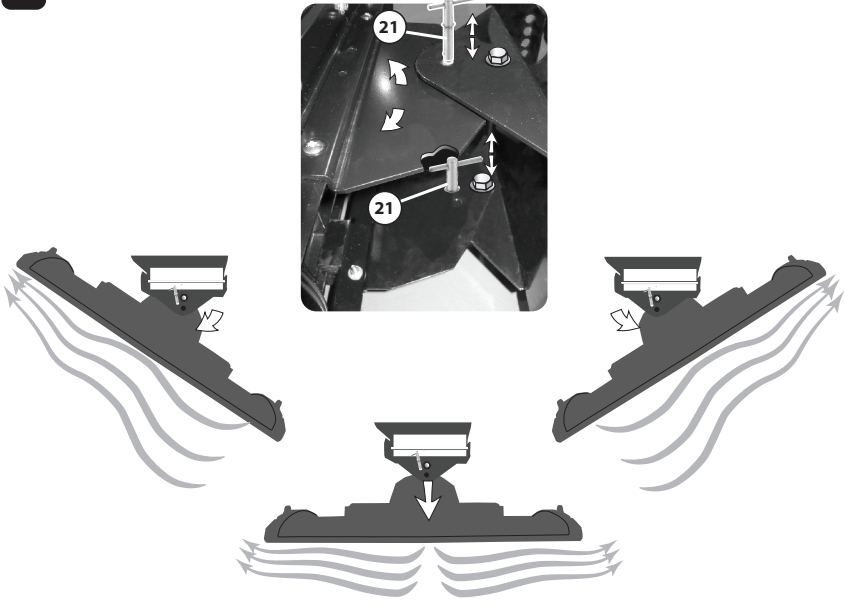


10

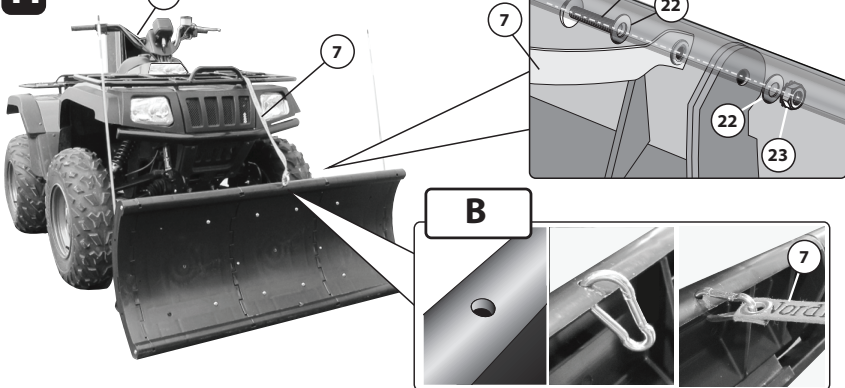




13



14



English

Safety:

Read and understand the plow instruction manual before use.

Scan the QRC instructional videos on the first page or watch the videos on our website before use. (www.nordicplow.com)

Always instruct other users before they use the plow.

Operation:

Risk of Injury

- Never allow children to handle the plow. Never allow anyone to walk beside or sit on the plow when in use.
- Never operate the plow over 2 to 3 mph. Keep a slow steady speed.
- If you hit an obstruction, immediately stop the vehicle and reverse direction.
- Keep the strap secured near steering column to keep it clear of front axles.

Instruction Clarification:

STEP 8: To remove excess space that may exist between the belly plate and the frame, add a nut to the clamp bracket first as shown in FIG. A. Use a combination of brackets and clamps provided as appropriate for your machine.

STEPS 9-10: Assemble these nuts and bolts loosely by hand until you achieve the desired 7inch (178mm) distance from the ground to the axle hole. Then fully tighten.

STEP 12: Before attaching the blade to the bracket, make sure the top pivot plate (Part#3) is on top. Do not over tighten the lock nuts (Part#27) – there should be some wiggle room to allow for easy placement of the T-Handle (Part 21) into the multi-position holes.

STEPS 14: We show two methods to attach the strap to the blade:

1. Remove one of the upper bolts (Part#16) from the top of the plow and replace it with a longer bolt (Part #30). Place strap between washer and blade as shown.
2. Drill a hole in the top center of blade and attach a clip as shown in Fig. B (not included). Attach the strap or winch hook if available.

FAQ's

How long will the plow last?

The lightweight design and rounded edge technology significantly reduces friction and wear of the blade. The bottom edge will show signs of pits and scratches but will not degrade the blade. In addition, each blade is reversible for added longevity.

Where is the cutting edge?

The Nordic Plow works extremely well without a cutting edge. The Plows angle combined with its weight and that of the machine and operator provide significant force tight to the ground. This force allows for a clean sweep of snow, slush, mulch, dirt, etc. Nordic Plow ATV Instructions Copyright 9/24/13
The plow may not pick up hard, packed down snow or ice.

Can I use it on uneven surfaces or grass?

Yes – our rounded edge blade can be used on paver bricks, sidewalks, grass, gravel and most uneven surfaces without causing damage to the blade or surface being plowed.

Will the plow leave marks on the pavement?

The Nordic Plow will not leave marks on your driveway, unlike traditional steel plows that can leave rust and scratches on the pavement.

Trouble Shooting & Tips

Blade is not flush to ground:

In the angled position, the blade will not be flush to the ground if the top pivot and bottom pivot plates are reversed.

The blade flips forward when plowing:

Adjust the boots and axle so that the axle is 7" (178mm) from the ground.

T-Handle Hard to Insert:

The top and bottom pivot bolt must be loosened to allow for some movement in the metal plates.

The blade is heavy to lift with strap during operation:

After you have pushed the snow or material, reverse the machine to clear the blade of the material before lifting the blade with the strap.

Belly Plate Heavy to Install:

Prop the belly plate up with wood or car jacks under frame of machine – then line up bolts and attach.

Dansk

Sikkerhed:

Læs og forstå instruktionsvejledningen, før du bruger ploven.

Scan QRC-instruktionsvideoerne på første side, eller se videoerne på vores websted, før du bruger ploven. (www.nordicplow.com)

Sørg altid for, at instruere andre brugere, før de bruger ploven.

Betjening:

Risiko for skade

- Lad aldrig børn bruge ploven.
- Lad aldrig nogen gå ved siden af eller sidde på ploven, mens den er i brug.
- Køb aldrig med ploven over 3-4 km/t. Hold altid en jævn fart.
- Hvis du rammer en forhindring, skal du straks standse køretøjet og vende retningen.
- Hold altid båndet fast ved ratstammen, så den går fri af forakslerne.

Tydeliggørelse af instruktion:

TRIN 8: Hvis du vil formindske afstanden mellem underkropspladen og rammen, skal du montere en bolt på klembeslaget først, som vist på FIG. A. Brug en kombination af de beslag og klemmer, der er leveret med maskinen.

TRINNENE 9-10: Saml disse motrikker og bolte løst med hånden, indtil du opnår den ønskede afstand på 178 mm fra jorden til akselhullet. Derefter skal du spænde dem helt.

TRIN 12: Før du sætte bladet på beslaget, skal du sørge for, at topdrejepladen (Del 3) er øverst. Sørg for ikke at overspænde låseboltene (Del 27) – der skal være lidt spil, så det er let at placere T-håndtaget (Del 21) i multipositionshullerne.

TRIN 14: Vi viser dig to metoder til at sætte båndet på bladet:

1. Fjern en af de øverste bolte (Del 16) øverst på ploven, og udskift den med en længere bolt (Del 30). Sæt båndet mellem pakskiven og bladet som vist.
2. Bor et hul øverst på midten af bladet, og sæt spændet fast som vist på Fig. B (medfølger ikke). Sæt båndet eller lastekrogen fast.

OSS (FAQ)

Hvor lang tid kan ploven holde?

Det lette design og teknologien med afrundet kant reducerer friktion og slitage på bladet. Den nederste kant vil komme til at vise fordybninger og ridser, men det vil ikke forringe bladet. Derudover er bladet reversibelt, hvilket også forlænger holdbarheden.

Hvor er kanten?

Nordic Plow fungerer ekstremt godt uden en kant. Plovens vinkel kombineret med dens vægt og brugeren giver en væsentlig kraftpåvirkning tæt ved jorden. Denne kraftpåvirkning gør det muligt at fjerne sne, søle, jorddækning, snavs etc. Det kan ske, at ploven ikke kan fjerne hård, pakket sne og is.

Kan jeg bruge den på ujævne overflader og græs?

Ja – det afrundede kantblad kan bruges på belægningssten, fortove, græs, grus og de fleste ujævne overflader, uden at der sker skade på bladet eller den overflade, der bearbejdes.

Vil ploven efterlade mærker på belægningen?

Nordic Plow efterlader ikke mærker i din indkørsel, modsat traditionelle stålplowe, der kan efterlade rust og ridser på belægningen.

Fejlfinding og tips

Bladet flugter ikke med jorden:

Når det er i vinklet position flugter bladet ikke med jorden, hvis der er byttet om på topdrejepladen og den nederste drejehjule.

Bladet drejer fremad under

pløjning:

Juster fodpladen og akslen, så akslen er 178 mm fra jorden.

Det er svært at montere T-håndtaget:

Den øverste og nederste drejebolt skal løsnes, så der er lidt spil i metalpladerne.

Bladet er tungt at løfte med

båndet under betjening:

Når du har flyttet sne eller materiale, skal du vende maskinen for at rydde bladet for materiale, før du løfter bladet med båndet.

Underkropspladen er tung at

montere:

Understøt underkropspladen med træ eller en bildonkraft under maskinrammen – stil boltene op, og monter.

