

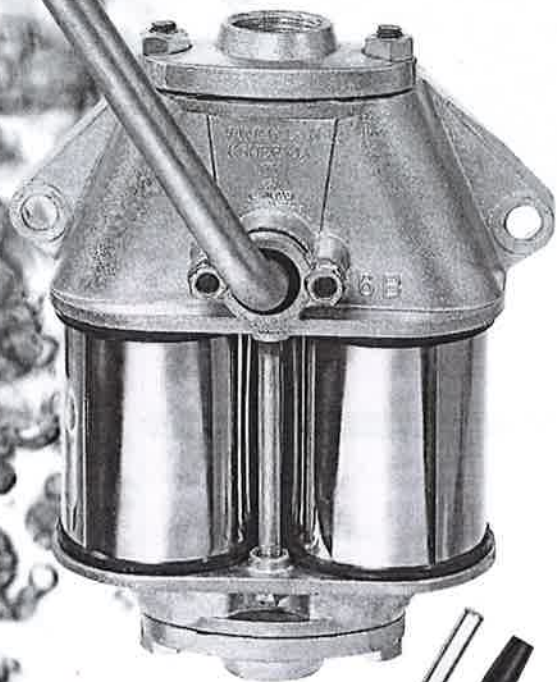


VV850002 NIRA PUMPPU 6B / PUMP NIRA 6B

VV 85 0002J

Nira 6B

vesi- ja öljypumppu

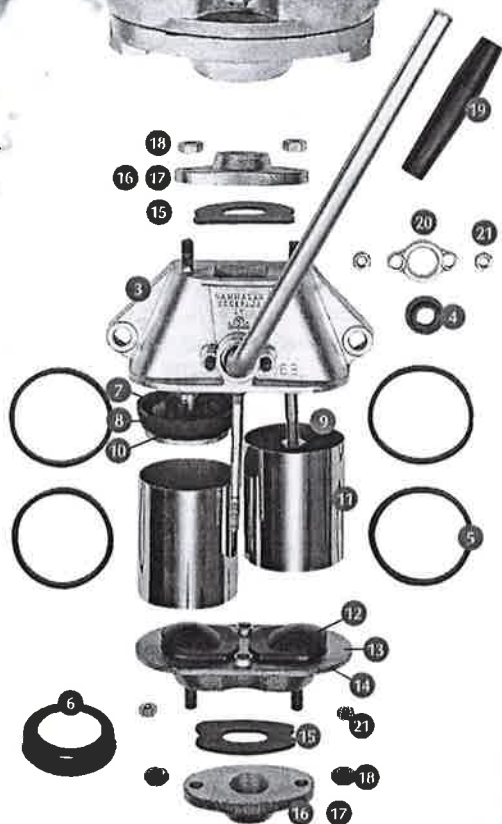


- Pumppu on tarkoitettu öljyn tai talousveden pumppaamiseen.
- Pumppu on pääosiltaan ruostumaton.
- Laipat 3/4" tai 1" tilattaessa mainittava.
- Nestemäärä noin 40 litraa minuutissa.
- Imuteho 4 m ilman pohjaventtiiliä.
- Imuteho 8 m pohjaventtiiliä käyttäen.
- Varaosiltaan helppo huoltaa.
- Kevytkäyttöinen.
- Paino 3,3 kg.



Huom!

Asenna imuputki niin, ettei pumppuun pääse hiekkaa tai muita epäpuhtauksia.
Poista kaikki vesi pumpusta, jos jää pakkaselle alttiiksi.
Mikäli pumppu liitetään öljysäiliöön, varmista ettei säiliö pääse tyhjenemään itsestään (lappoilmiö).



Nira 6B - varaosat

- 3 Runko täydellinen
- 4 Akselin tiiviste
- 5 Sylinterin tiiviste
- 6 Männän tiiviste
- 7 Männän tiiviste
- 8 Männän runko
- 9 Prikka
- 10 Mäntä täydellinen
- 11 Sylinteriholkki
- 12 Imuläppä
- 13 Lämpäpesäke läppineen
- 14 Lämpäpesä ilman läppiä
- 15 Kierrelaipan tiiviste
- 16 Kierrelaippa 3/4"
- 17 Kierrelaippa 1"
- 18 Mutteri M 10
- 19 Kädensijan kumi
- 20 Akselin tiiviste laippa
- 21 Mutteri M 8

P601

R603

R604

R56 (v. 89 ja ennen)

R606

P61803

R230102

P607

P608

R609

P610

P61805

R611

P61807

P61806

R22610

R619

P61802

R2268

VV850030

VV850031

VV850032

VV850033

VV850034

VV850035

VV850036

VV850037

VV850038

VV850039

VV850040

VV850041

VV850042

VV850043

VV850044

VV850045

VV850046

VV850047

VV850048

VV850049

VV850050



NIRA PUMPS • SINCE 1919