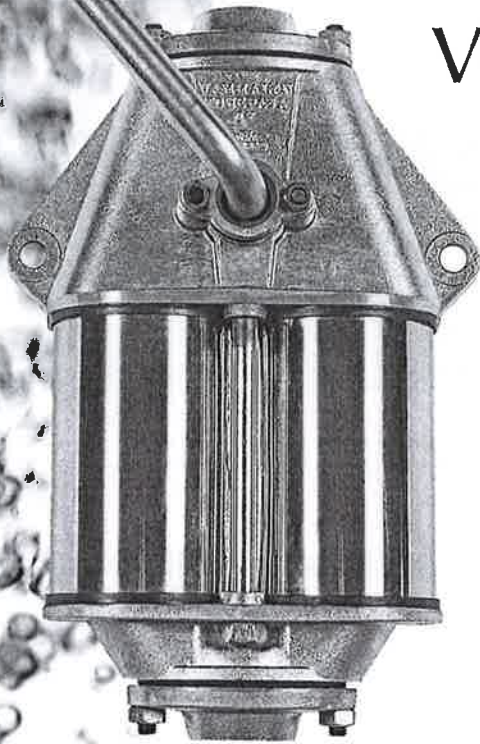




VV850003 NIRA PUMPPU 9 / PUMP NIRA 9

NIRA 9

Vesi- ja öljypumppu



- Suurin tuotto noin 60 l/min
- Imukorkeus noin 8 m, ilman pohjaventtiiliä 4 m
- Laippojen sisäkierre 1 1/4" tai 1 1/2", mainittava tilattaessa
- Paino 5,8 kg
- Paineen kesto hetkellisesti noin 3 bar
- Normaali käyttöpaine noin 1 bar
- Saatavana myös Viton tiivistein

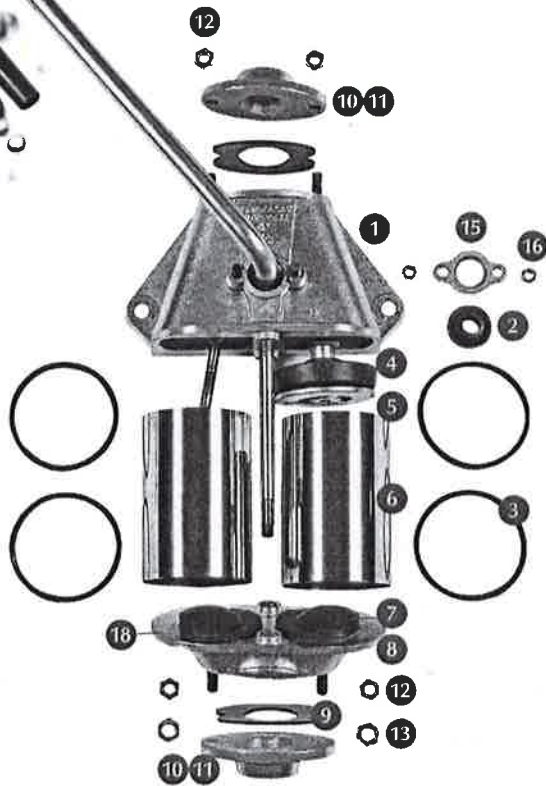
Asenna imuputki niin, että pumppuun ei pääse epäpuhtauksia. Poista kaikki vesi pumppusta, jos jää pakkaselle alttiiksi. Mikäli pumppu liitetään öljysäiliöön, varmista että säiliö ei pääse tyhjenemään itsestään (Lappoilmiö).



Nira 9

1. Runko täydellinen
2. Akselin tiiviste
3. Sylinterin tiiviste
4. Männän tiiviste
5. Mäntä täydellinen
6. Sylinteriholkki
7. Imuläppä
8. Läppäpesä läppineen
9. Kierrelaipan tiiviste
10. Kierrelaippa 1 ?"
11. Kierrelaippa 1 ?"
12. Mutteri M10
13. Mutteri M12
14. Kädensijan kumi
15. Akselin tiivisteiden laippa
16. Mutteri M8
17. Nitrili tiivistesarja
18. Läppäpesä ilman läppää
19. Viton tiivistesarja

- P901
R903 VV850040
R410 VV850041
R416
P907
P908
R909 VV850036
P910
R911
P91806
P91807
R22610
R22612
R919
P91802
R2268
R9
P91805
R9V



NIRA PUMPS - SINCE 1919