



IKH7048
IKH7049

KONERUUVIPURISTIN

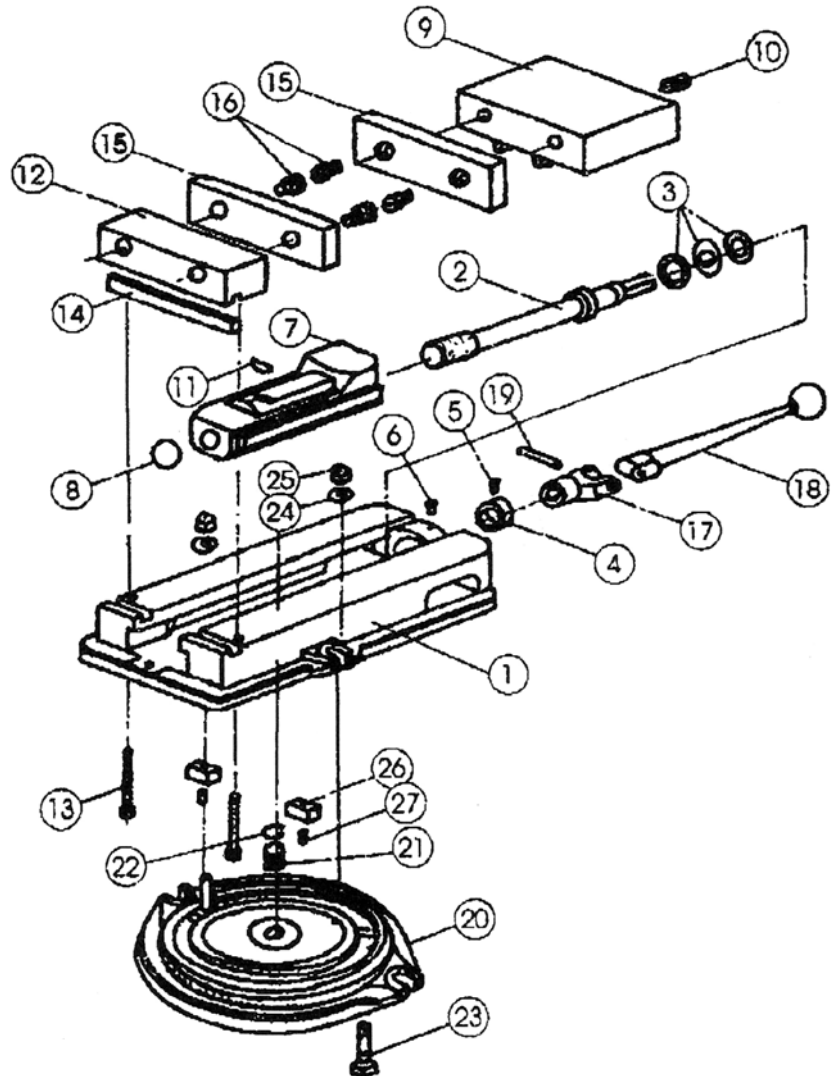
FIN

Tekniset tiedot

	IKH7048	IKH7049
Käännettävissä	360°	360°
Leukojen leveys	100 mm	150 mm
Leukojen avauma	110 mm	150 mm
Ulkomitat	P320, L220, K133	P430, L290, K161

Räjätyskuva ja osat

No.	Kuvaus
1	Runko
2	Pääruuvi
3	Painelaakerin rengas
4	Holkki
5	Holkin ruuvi
6	Öljykuppi
7	Puristimen mutteri
8	Kuppi
9	Liikkuva leuka
10	Säätöruuvi
11	Puolipallolamelli
12	Kiinteä leuka
13	Kiinteän leuan ruuvi
14	Kiinteän leuan kiila
15	Leukalevy
16	Leukalevyn ruuvi
17	Kahvan holkki
18	Kahva
19	Tappi
20	Kääntyvä alusta
21	Tappi
22	C-rengas
23	T-ura pultti
24	Aluslevy
25	Lukkomutteri
26	Ohjainkappale
27	Ohjainkappaleen ruuvi



Maahantuojaja:

ISOJOEN KONEHALLI OY

Keskustie 26, 61850 Kauhajoki As, Suomi

Tel. +358 - 20 1323 232, Fax +358 - 20 1323 388

www.ikh.fi



IKH7048

IKH7049

MASKINSKRUVSTYCKE

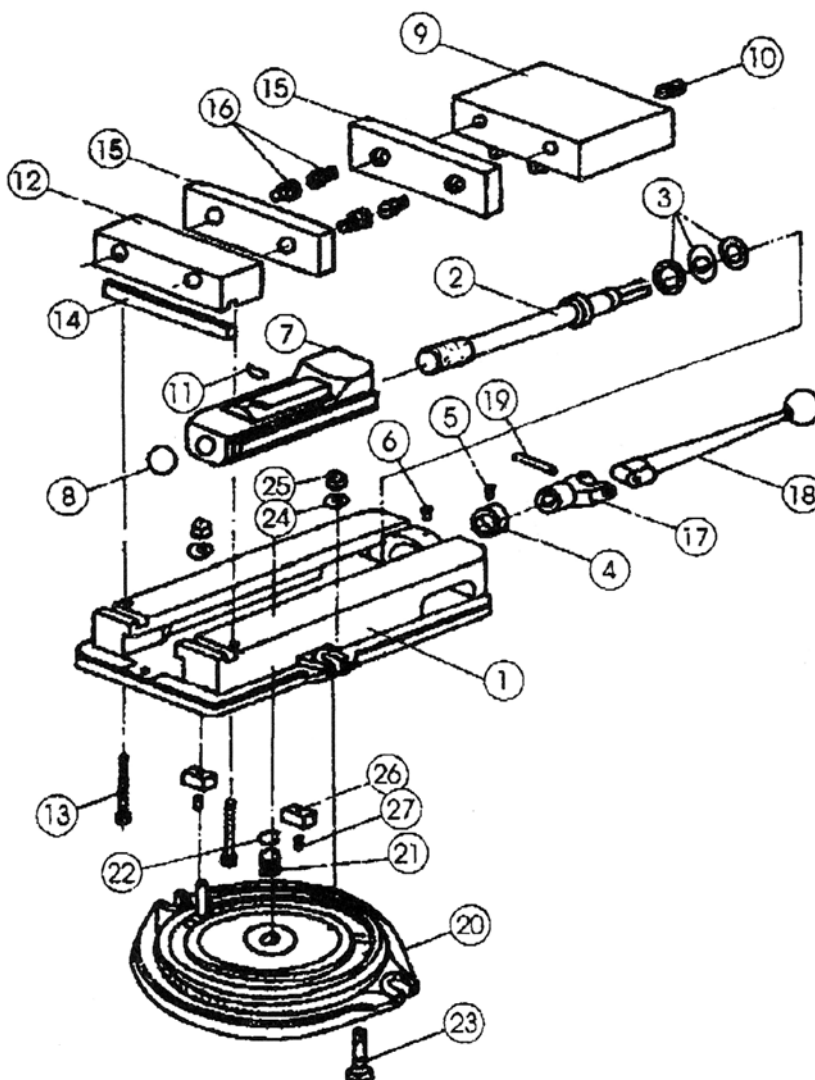
SWE

Tekniska data

	IKH7048	IKH7049
Vridbar	360°	360°
Backbredd	100 mm	150 mm
Spännvidd	110 mm	150 mm
Yttermått	L320, B220, H133	L430, B290, H161

Spridbild och delar

Nr.	Benämning
1	Ram
2	Huvudskruv
3	Trycklagerring
4	Hylsa
5	Skruv
6	Oljekopp
7	Mutter
8	Kopp
9	Mobil backe
10	Justeringskruv
11	Hemisfärisk segment
12	Immobil backe
13	Skruv för immobil backe
14	Kil för immobil backe
15	Backplåt
16	Backplåt skruv
17	Hylsa för handtag
18	Handtag
19	Tapp
20	Vridbar bas
21	Tapp
22	C-ring
23	T-spår bult
24	Bricka
25	Låsmutter
26	Styre
27	Skruv för styre



Importör:

ISOJOEN KONEHALLI OY

Keskustie 26, 61850 Kauhajoki As, Finland

Tel. +358 - 20 1323 232, Fax +358 - 20 1323 388

www.ikh.fi



IKH7048
IKH7049

MACHINE VICE

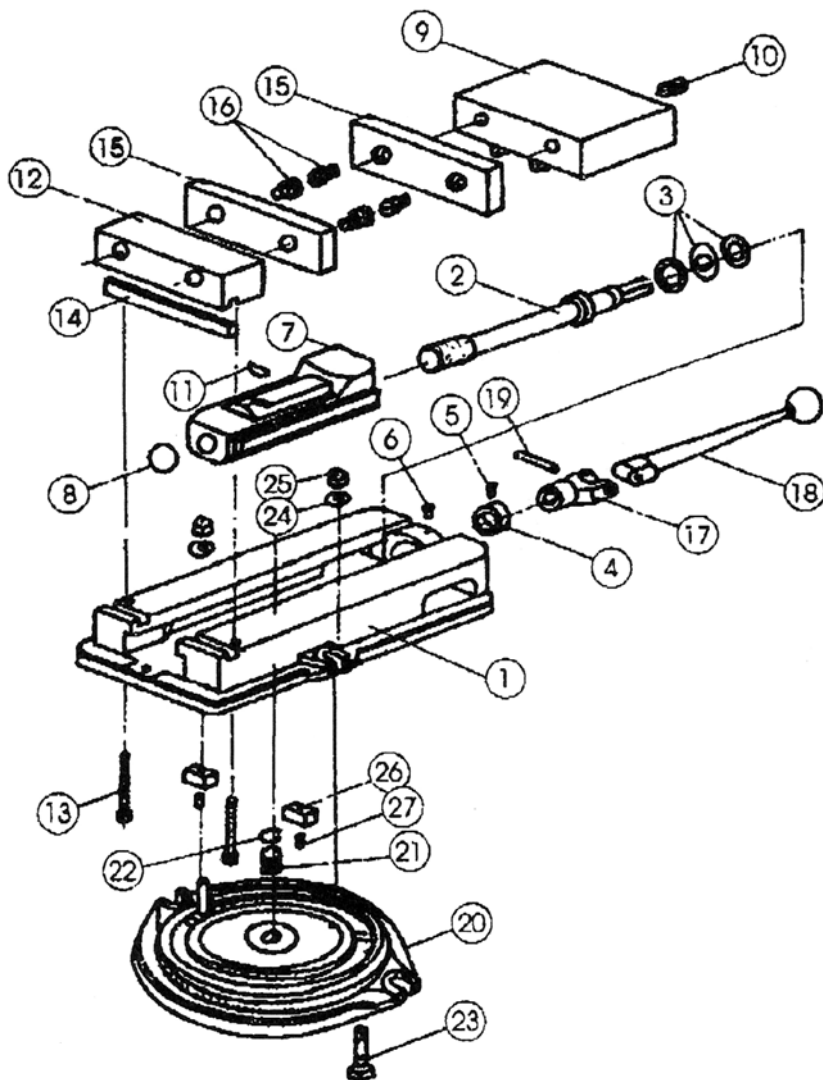
ENG

Technical data

	IKH7048	IKH7049
Turnable	360°	360°
Jaw width	100 mm	150 mm
Jaw opening	110 mm	150 mm
Outer dimensions	L320, W220, H133	L430, W290, H161

Exploded view and parts

No.	Description
1	Body
2	Main screw
3	Bearing thrust collar
4	Collar
5	Collar set screw
6	Oil cup
7	Vice nut
8	Vice nut cup
9	Movable jaw
10	Adjusting screw
11	Semi-sphere segment
12	Fixed jaw
13	Fixed jaw set screw
14	Fixed jaw key
15	Jaw plate
16	Jaw plate set screw
17	Handle socket
18	Handle bar
19	Pin
20	Swivel base
21	Center pin
22	C-ring
23	T-slot bolt
24	Washer
25	Lock nut
26	Guide block
27	Guide block set screw



Importer:

ISOJOEN KONEHALLI OY

Keskustie 26, 61850 Kauhajoki As, Finland

Tel. +358 - 20 1323 232, Fax +358 - 20 1323 388

www.ikh.fi