

Vatti täyssiniaalto invertteri

Invertteri on kätevä ja tehokas. Se muuntaa matalajännitteen, tasavirran (DC) 220-240 voltin muunnetuksi siniaalloksi (MSW) vaihtovirraksi (AC). Kytkemällä invertterin suoraan 12/24V akkuun, saat virtaa ajoneuvostasi haluamallesi laitteelle.

Lue käyttöohjeet ennen laitteen asennusta ja käyttöä ja säilytä ne tulevaa tarvetta varten.

TURVALLISUUSOHJEITA

HUOM! Lue ja talleta käyttöohjeet tulevaa tarvetta varten.

VAARA! Sähköiskun uhka!

- Älä altista invertteriä sateelle, lumelle tai kosteudelle. Invertteri on tarkoitettu ainoastaan sisäkäyttöön.
- Älä käytä invertteriä, jos se on saanut terävän iskun, pudonnut tai siinä on halkeamia.
- Älä yritä purkaa invertteriä. Sisäisissä kondensaattoreissa pysyy lataus, vaikka virta olisi katkaistu/irrotettu.
- Irrota sekä tasa-, että vaihtovirta laitteesta ennen kuin huollat tai puhdistat sitä.
- Älä käytä invertteriä jos sen johdotukset ovat vahingoittuneet tai haurastuneet.
- Varmista, että kaikki johdot ovat hyvässä kunnossa eivätkä ole alimitoitettuja.

Ohjeiden noudattamatta jättäminen voi johtaa kuolemaan tai vakavaan vammaan.

Huomioi: Virran sammuttaminen invertterin ON/OFF-katkaisijasta ei vähennä sähköiskun uhkaa.

VAARA! Tulipalon ja palovammojen uhka!

- Älä peitä tai tuki ilmanottoaukkoja ja/tai aseta laitetta liian ahtaaseen paikkaan.
- Älä käytä muuntajia, jotka voivat aiheuttaa invertterin ylikuumentumisen.

Ohjeiden noudattamatta jättäminen voi johtaa kuolemaan tai vakavaan vammaan.

VAARA! Räjähdyksen uhka!

- Lataa ainoastaan asianmukaisesti mitoitettuja akkuja (kuten 12 V) lyijyhappo (GEL, AGM, tulva- tai lyijykalsium) ladattavia akkuja, koska muunlaiset akut voivat räjähtää tai purkautua.
- Älä työskentele lyijyhappo akkujen lähetyvillä. Akut tuottavat räjähtäviä kaasuja normaalikäytössä.
- Älä asenna tai käytä laitetta tiloissa, joissa on syttyviä materiaaleja tai paikoissa, joissa vaaditaan sytytysuojattuja varusteita.

Ohjeiden noudattamatta jättäminen voi johtaa kuolemaan tai vakavaan vammaan.

HUOM!

1. Noudata näitä ja akun valmistajan sekä muiden käyttämiesi laitteiden käyttöohjeita. Tarkista laitteiden merkinnät.
2. Invertteri sisältää osia, jotka tuottavat valokaaria ja kipinöitä.
3. Älä käytä tiloissa, joissa on polttoainekäyttöisiä koneita, bensasäiliöitä tai muita polttoainejärjestelmän osia.

HUOMIO! Laitteaurion uhka

- Varo pudottamasta akkunestettä invertterin päälle.
- Älä aseta invertteriä suoraan akun yläpuolelle, akun kaasut syövyttävät ja vahingoittavat laitetta.
- Älä aseta akkua invertterin päälle.
- Invertterin avulla ei pysty käyttämään suuritehoisia laitteita, jotka ylittävät tulo- tai ylivirtatehon.
- Laite ei ole lelu – pidä se poissa lasten ulottuvilta.

Ohjeiden noudattamatta jättäminen voi johtaa kuolemaan tai vakavaan vammaan.

SUOJAUSTOIMINNOT

Laitteessa on suojaustoimintoja, jotka takaavat turvallisen ja ongelmattoman käytön.

Alhaisen akun hälytys	Varoittaa, kun akku on purkautunut 10.5V tai alemmas
Alhaisen akun jännitteen katkaisu	Sammuttaa invertterin automaattisesti, kun akun jännite laskee alle 9.5V. Toiminto suojaa akkua tyhjentymästä kokonaan
Korkean akun jännitteen katkaisu	Sammuttaa invertterin automaattisesti jos tulojännite nousee yli 15.5V
Ylikuormitussuoja	Sammuttaa invertterin automaattisesti jos kytkettyjen laitteiden kuormitus ylittää invertterin käyttörajat
Lämpösuoja	Sammuttaa invertterin automaattisesti jos sen sisäinen lämpötila nousee liian korkeaksi
Lähdön oikosulkusuoja	Sammuttaa invertterin automaattisesti jos havaitsee oikosulun kytketyssä virtapiirissä
Napaisuussuoja	Jos väärin kytketty napaisuus, sisäinen sulake laukeaa
Maasulkusuoja	Invertterin suojapiiri kytkeytyy ja sammuttaa virran, jos se havaitsee virtavuotoa, joka voi aiheuttaa sähköiskuja. Sammuta invertteri, kytke irti vialliset sähkölaitteet, ja kytke sitten virta uudelleen päälle.

HUOM! Kaikki suojaukset palautuvat automaattisesti. Suojataksesi akkua, jos laite tulee käynnistää uudelleen alhaisen akun jännitteen katkaisun jälkeen, DC tulon jännite on tehdasasetuksessa; puhdas sinivirta invertteri 12.6 V.

SIJOTUS

Aseta invertteri ainoastaan paikkaan, joka on:

Kuiva Invertteri tulee asettaa ainoastaan kuivaan tilaan, jossa se ei altistu kosteudelle

Viileä ja ilmastoitu Ilman lämpötilan tulee olla 0-40°C

Turvallinen Invertterin tuuletus- ja ilmanottoaukkoja ei saa tukkia. Huolehdi laitteen riittävästä ilmanvaihdosta, jotta se ylikuumene

Lähellä akkua Invertteri ei ole sytytysuojattu, joten sitä ei voi asentaa tiloihin, joissa on polttoainetta tai muita syttyviä aineita/materiaaleja.

Suojattuna akkukaasuilta Invertteri tulee asentaa mahdollisimman lähelle akkuja, mutta ei kuitenkaan samaan lokeroon, jotta vältetään syöpymiseltä. Käytä sopivan mittaisia ja suositellun kokoisia johtoja. Suosittelemme, että käytetyt akkukaapelit ovat sen kokoisia, että ne pystyvät siirtämään invertterin hetkellisen maksimitehon.

KÄYTTÖPERIAATE

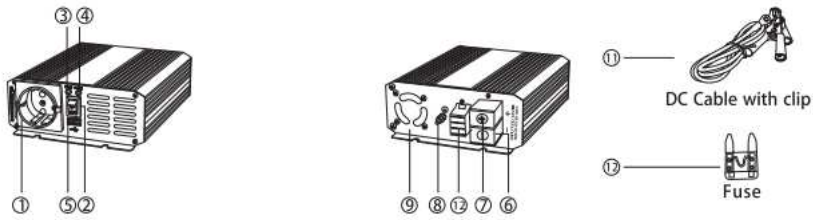
Invertterissä on kaksi työskentelyvaihtetta:

1. DC-muuntoprosessi, joka nostaa invertterin pienemmän jännitteen
2. Suurjännitteen muunto joka muuntaa virran tai 220V AC-virraksi. Dc-DC-muunnosvaiheessa käytetään nykyaikaista suurtaajuista tehon muuntamista, joka on korvannut vähemmän kehittyneiden mallien suuret muuntajat.

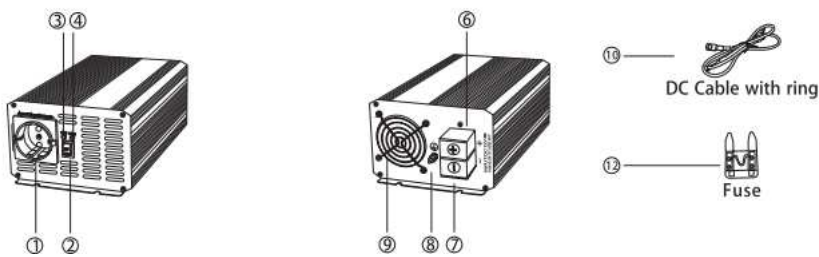
PAKKAUKSEN SISÄLTÖ

Pakkaukseen sisältyy invertteri, käyttöohjeet, DC-kaapelit ja varasulake.

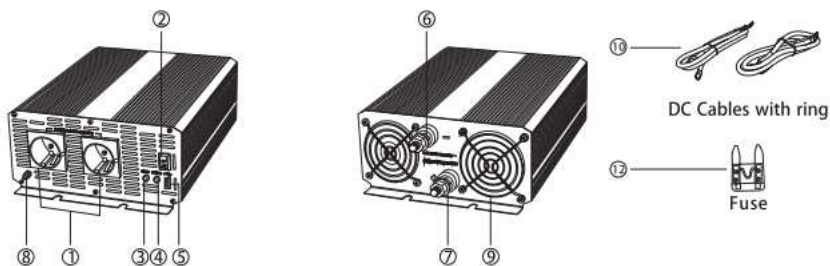
6.4 Pure sine wave inverter 400W~600W



6.5 Pure sine wave inverter 1000W

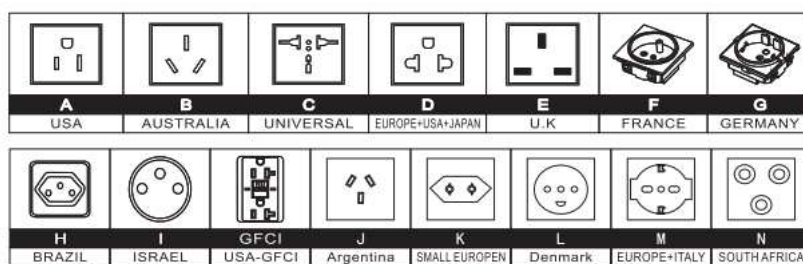


6.6 Pure sine wave inverter 1500W~4000W



Toiminnot

- 1) **AC lähtöliitännät** toimittavat virtaa liitettyihin laitteisiin. Katso alla olevasta kuvasta AC-lähtöjen vaihtoehdot.



- 2) **ON/OFF virtakytkin** kytkee ja sammuttaa laitteen virran.
- 3) **Vikavalo (punainen)** osoittaa, että invertteri on sammunut äkillisesti johtuen ylikuormituksesta, ylikuumentumisesta, oikosulusta, vuodon tai vian vuoksi.
- 4) **Virtavalo (vihreä)** osoittaa invertterin olevan toiminnassa.
- 5) **USB-portti** on lähtö DC5V 500mA tai 800mA tai 2.1A jolla saa kytkettyä ulkoisen USB-laitteen porttiin ja käynnistettyä sen. Invertterin USB-portti tarjoaa 5V DC-virtaa ulkoisille laitteille, kuten valoille, tuulettimille, radioille tm.

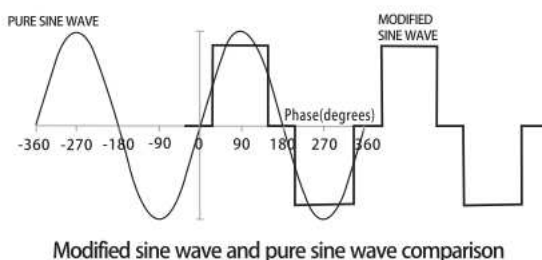
USB-portti on jatkuvasti päällä invertterin ollessa kytkettynä 12V tulovirtaan.

⚠ Varoitus! USB-portti ei ole tarkoitettu tiedon siirtämiseen

- Älä yhdistä porttiin muistitikkuja, MP3-soitinta tai muuta vastaavaa tietoa sisältävää laitetta.
 - Älä kytke USB-porttiin tiedonsiirtokaapeleita
- 6) **Negatiivinen DC tulolähtö (-)** Kytke tähän aina akun negatiivinen napa negatiivisen tulokaapelin (musta kaapelijohto) kautta. DC tulolähtö on väriltään musta.
 - 7) **Positiivinen DC tulolähtö (+)** Kytke tähän aina akun positiivinen napa positiivisen tulokaapelin kautta (punainen kaapelijohto). Positiivinen DC tulolähtö on väriltään punainen.
⚠ Varoitus! Älä sekoita napaisuuksien kytkentöjä, vääränlainen kytkentä johtaa sulakkeen palamiseen ja aiheuttaa pysyvää haittaa invertterille.
 - 8) **Rungon maadoitusruuvi** maadoitukseen kaapelin kautta
 - 9) **Kovanopeuksinen jäähdytystuuletin**, varmista, että pääsee pyörimään esteettömästi, jotta invertteri toimisi kunnolla. **Kun invertteri on kiinnitetty, tuulettimen aukon DC paneelissa ei tule osoittaa ylös eikä alas**
 - 10) **DC kaapeli renkaalla**, voit yhdistää punaisessa johdossa olevan renkaan invertterin punaiseen tulolähtöön, ja toisen puolen renkaan akkuun. Tee samoin mustalla kaapelilla.
 - 11) **DC kaapeli klipsillä**, voit käyttää akun ja invertterin yhdistämiseen, kytkemällä kaapelin klipsit akkuun ja toisen puolen renkaan invertteriin.
⚠ Varoitus! Akun virran vähyydeltä vaikuttavat oireet voivat johtua siitä, että kaapelit ovat joko liian pitkiä tai riittämättömän kokoisia. Huomattava tehohäviö ja vähentynyt akun käyttöaika johtuvat siitä, että invertteriin on kytketty kaapeleita jotka eivät pysty välittämään täyttä tehoa.
Huom! Käyttäjän tulee olla tietoinen vaatimuksista, jotka koskevat sähköliitäntöjä, jotta säilytetään turvallisuus, tiiviys, vedenpitävät sähköliitännät. Kaapelien eristyksen tulee olla ympäristön vaatimuksiin soveltuva.
 - 12) **Sulake:** P400 ja P600 malleissa on ulkoinen sulakeasennus, muissa malleissa on sisäinen sulake invertterin sisällä
Huomaa: Polarisuojan sulake laukeaa väärästä kytkennästä, kun vaihdat sen, niin invertteri toimii taas. Jos sulakkeen vaihdon jälkeen invertteri ei toimi kunnolla, ota yhteyttä valtuutettuun huoltoliikkeeseen.

INVERTTERIN LÄHTÖAALTOMUOTO

AC lähdön aaltomuoto on puhdas siniaalto



Häiriöt muiden laitteiden kanssa

Surina äänentoistolaitteissa

Jotkut huonolaatuisemmat stereo järjestelmät saattavat tuottaa surisevaa ääntä kaiuttimista, kun sitä käytetään invertterin kautta. Tämä johtuu siitä, että stereoiden virrantoimitus ei asianmukaisesti suodata invertterin tuottamaa siniaaltoa. Ainoa ratkaisu ongelmaan on käyttää äänentoistojärjestelmää, jossa on laadukas virrantoimitus.

Televisiovastaanotto

Invertterin ollessa toiminnassa, se voi häiritä television vastaanottoa joillakin kanavilla. Jos häiriötä esiintyy, kokeile seuraavia:

1. Varmista, että invertterin rungon maadoitusruuvi on lujasti yhdistetty ajoneuvosi/kotisi maajärjestelmään.
2. Varmista, että television antenni tarjoaa riittävän/häiriöttömän signaalin, ja että käytät laadukasta kaapelia antennin ja television välillä.
3. Pidä akun ja invertterin väliset kaapelit mahdollisimman lyhyinä, ja kierrä ne yhteen (2/3 kierrosta per 30cm), joka minimoi kaapelien säteilevän häiriön.
4. Siirrä televisio mahdollisimman etäälle invertteristä.
5. Älä käytä suuritehoisia kuormia invertterissä, jossa televisio on kiinni.

AKUN VALINTA

Akun vaatimukset

Akun tyyppi ja koko vaikuttaa vahvasti invertterin suorituskykyyn. Siksi sinun tulisi tunnistaa kuormien tyypit, joiden käyttövoimana invertteri toimii, ja paljonko tulet käyttämään niitä latauksien välillä.

1. Määrittele jokaisen laitteen ja koneen teho, joita käytät yhtäaikaaisesti invertteriin kytkettynä. Tarkista tiedot etiketeistä. Yleensä, tehon kulutus on watteina. Jos se on merkitty ampeereina, kerro lukema 110/220V pääteläksesi tehon watteina.
2. Arvioi laitteen latausten välinen käyttöaika tunteina.
3. Määrittele täydet energian wattitunnit, täysi käynnissäolon aika, ja keskimääräinen tehon kulutus (watteina) 10n mukaan jos 12v järjestelmä, 20n mukaan jos 24V järjestelmä, 40n mukaan jos 48V järjestelmä.

Laskeaksesi likimääräisen tehon ampeereina, joka 24V akkupankilla on toimitettavana, sinun tulee tietää virta tai jatkuvan AC-kuorman vaatimat ampeerit. Nopeampi menetelmä on jakaa jatkuvan AC-kuorman wattiteho 20:llä.

Esimerkiksi, jos jatkuvat AC-kuorma on 2000W, sähkövirta ampeereina on 2000/20 tai 100A 24VDC:lla.

Lisää kuormaan mahdolliset DC-laitteet, jotka ovat kytkettyinä invertteriin.

Huom: Jotkin laitteet vaativat korkean ylivirtatehon käynnistyäkseen, mutta sen jälkeen kuluttavat vähemmän virtaa. Ja jotkin laitteet eivät ole käynnissä pitkiä ajanjaksoja. Esimerkiksi kahvinkeitin tarvitsee 500W 5 minuutin keittoaikaansa, mutta pannullisen lämmön säilyttäminen vie ainoastaan 100W. Mikroaaltouunin tyypillinen käyttöaika on muutama minuutti, joskus pienemmällä teholla; poikkeuksia käyttöaikaan ovat valaisimet, televisiot ja tietokoneet.

Tärkeää: Invertterin saa kytkeä ainoastaan akkuihin, joissa on normaali 12V lähtöteho, silloin kun käytät 12V invertteriä. Laite ei toimi 6V akulla ja saa aikaan pysyvää vahinkoa kytkettynä 24V akkuun.

Huomioi: Löystyneet liittimet voivat aiheuttaa johtojen ylikuumenemista ja eristysten sulamista. Tarkista onko napaisuus varmasti oikein päin. Käänteinen napaisuusyhteys johtaa sulakkeen palamiseen ja voi aiheuttaa pysyvää vahinkoa invertterille.

Akun kestoajan laskeminen

Akun kestoaika riippuu akun kapasiteetista (Ah) ja laitteidesi tehosta (W). Kestoaikaa voi laskea:

Akun kapasiteetti (Ah) x tulojännite (V) tai kuormien teho (W)

Esimerkiksi:

Akun kapasiteetti=150Ah

Tulojännite=12V

Kuormien teho=600W

$(150\text{Ah} \times 12\text{V}) / 600\text{W} = 3$ tuntia

Huom: Tällä tavalla laskettu aika on vain teoreettinen; todellinen kestoaika voi olla laskettua lyhyempi

Akkujen lataaminen

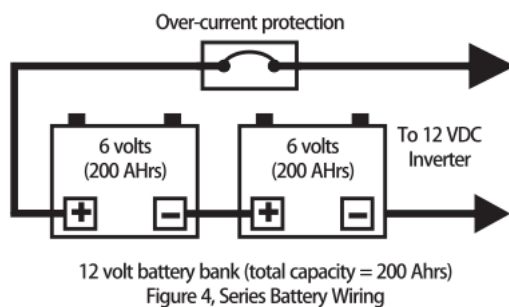
Jos mahdollista, lataa akut kun niissä on noin 50% varausta jäljellä tai aikaisemmin. Tämä pidentää akkujen käyttöikää. Invertterissä on alhaisen akun jännitteen katkaisu suunnilleen 10VDC. Kohtuullisilla ja raskailla kuormilla, toiminto suojaa akun ylipurkautumiselta. Jos invertteriä käytetään ainoastaan kevyillä kuormilla, suositellaan akun latausta ennen kuin saavutetaan alhaisen akun jännitteen raja.

Lisätietoa akkujen huollosta saat akun valmistajalta/jälleenmyyjältä.

Akkujen johdotus

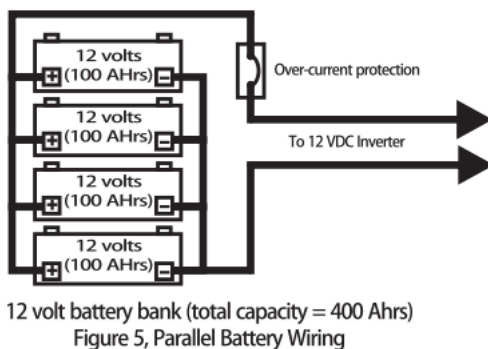
1. SARJAJOHDOTUS

Johtojen sarjaan kytkeminen lisää akkupankin lähtötehon jännitettä. Sarjajohdotus yhdistää jokaisen akun jonossa kunnes jännite vastaa invertterin DC:n vaatimuksia. Vaikka akkuja on monta, kapasiteetti pysyy samana. Esimerkkikuvassa alla 2 kpl 6VDC/200Ah akkuja on yhdistetty yhteen jonoon, jolloin lopputuloksena on 12VDC/200Ah



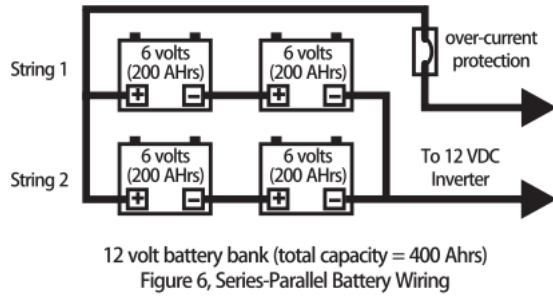
2. RINNAKKAISJOHDOTUS

Akkujen johtojen kytkeminen rinnakkain lisää AC-kuormien akkujen tuottamaa käyttöaika. Rinnakkainen liitos yhdistää akkujen kokonaiskapasiteetit jonossa olevien akkujen lukumäärän mukaan. Vaikka akkuja on monia, jännite pysyy samana. Esimerkiksi alla olevassa kuvassa on yhdistetty 4 kpl 12VDC/100Ah akkuja yhdeksi 12VDC/400Ah akkupankiksi



3. SARJA-&RINNAKKAISJOHDOTUS

Sarja-rinnakkaiskytkentä lisää sekä jännitettä (vastaamaan invertterin DC vaatimuksia), että kapasiteettia (lisäämään kuormien käyttöaika). Kytkennässä käytetään pienempiä, matalatehoisempia akkuja. Esimerkiksi alla olevassa kuvassa on yhdistetty 4 kpl 6VDC/200Ah akkuja kahteen jonoon, tuottaen 12VDC/400Ah akkupankin



Akkuvirran tehokas käyttö

Varmista, että kaikki laitteet ovat energiatehokkaita, ja sammutetaan käytön jälkeen. Käytä energiansäästölamppuja. Aina kun mahdollista, lataa aurinkopaneeleilla tai tuuligeneraattoreilla. Älä anna lyijyhappoakkujen olla lataamattomana pitkiä ajanjaksoja, koska ne menettävät kapasiteettiaan.

INVERTTERIN ASENTAMINEN JA YHDISTÄMINEN

⚠ Varoitus: Huolehdi ilmanvaihdosta, kun käytät akkuja. Akut voivat tuottaa syttyviä kaasuja lataamisen tai purkamisen aikana.

Inverttereissä (1000W-5000W mallit) kiinnikkeissä on 4 reikää, joiden avulla voit kiinnittää invertterin vasten seinää, lattiaa tai muuta tasaista alustaa. Ihanteellinen asennuspinta on pinnaltaan viileä.

Sähköisesti tehokkaampaa on käyttää pidempää AC johdotusta kuin DC johdotusta, joten asenna invertteri mahdollisimman lähelle 12/24/48V DC virran lähdettä (akku).

Invertteriä voi käyttää miten päin tahansa, kuitenkin, seinään kiinnitettäessä se kannattaa asentaa vaakasuuntaan, jolloin etupaneelin osoittimet, kytkimet, lähdöt ja liittimet ovat näkyvillä ja saavutettavissa. Jos invertteri asennetaan liikkuvaan ajoneuvoon, suosittelemme, että invertteri kiinnitetään iskunkestävästi joko lattiaan (turvalliseen kohtaan) tai muuhun turvalliseen, tasaiseen pintaan.

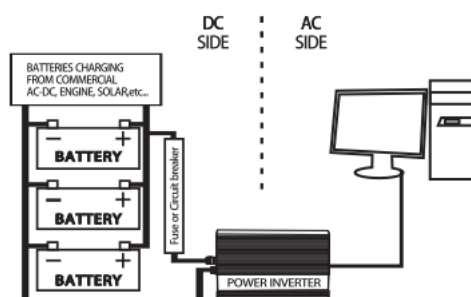
Figure7



Järjestelmäliitäntä

Kun kytket akun invertteriin, muista yhdistää vastaavat voltit (esim. 12V invertteriin 12v akku). Invertteri tuottaa 110/220VAC kun se on kytkettynä 12/24/48VDC virtalähteeseen. Tässä käyttöoppassa ei kuvailla kaikkia mahdollisia akku-, akun lataus- ja eristämiskokoonpanoja. Alla olevassa kuvassa on tyyppinen yhdistäminen.

Figure 8



Huomaa: Turvallisuussyistä, voit kytkeä DC mitoitettun sulakkeen tai katkaisijan voimajärjestelmään, noudattaen seuraavia suosituksia hankkiessasi sulakkeita/katkaisijoita.

Valitse sulake tai katkaisija asianmukaisella teholla (esim. 1000W ohje 150A_{dc}, 1500W ohje 200A_{dc})

Määrittele akun oikosulkuvirran luokitus ja valitse akun sulakkeet, jotka kestävät akun mahdollisesti tuottaman oikosulkuvirran.

KytKentä- ja asennusvaiheet

1. Varmista, että invertterin virtakytkin on sammutettu eikä syttyviä kaasuja ole läsnä.
2. Tunnista positiivinen (+) ja negatiivinen (-) akun napa.
3. Asenna sulakkeen pidike tai katkaisin lähelle akun positiivista (+) napaa.
4. Kytke johto toiselle puolelle sulakkeen pidintä tai katkaisijaa. Kytke johdon toinen pää invertterin positiiviseen (+) napaan.
5. Kytke johto invertterin negatiivisen (-) navan ja akun negatiivisen (-) navan välille.
6. Kytke toinen lyhyt johto sulakkeen pidikkeen tai katkaisijan toiseen päähän. Merkitse siihen "positiivinen" tai "+".
7. Kytke sulakkeen tai katkaisijan johdon vapaa pää akun positiiviseen napaan.
8. Aseta soveltuva sulake sulakkeen pidikkeeseen.
9. Varmista, että kaikki liitokset akkuliittimien, napojen ja sulakkeiden välillä ovat tiiviitä ja lujasti kiinni.

Huomaa: Kipinäointi on normaalia ensimmäisellä kytkentäkerralla.

Varmista liitoksien kestävyys. Älä ylikiristä.

AC LAITTEIDEN KÄYTTÖ

1. Kun olet varmistanut, että käytettäväksi tulevat AC-laitteet ovat sammutettuina, kytke laitejohto invertterin etupaneelin AC-ulostuloon.
2. Kytke invertterin virta päälle.
3. Kytke laite päälle.
4. Kytke mahdolliset lisälaitteet ja käynnistä ne.

Huom:

1. Kytke AC-laitteen, jota haluat käyttää, johto AC-vastaanottoon. Kun laitat invertterin päälle, punainen ja vihreä LED valo syttyy 3-5 sek ajaksi, punainen valo sammuu hetken päästä, vihreä valo palaa osoittaen invertterin olevan toiminnassa. Varmista, että laitteiden yhteenlaskettu kuormavaatimus ei ylitä invertterin ulostuloarvoa.
2. Sammuta invertteri. Ylikuormitus valo saattaa lyhyesti vilkahtaa, ja laite voi myös antaa lyhyen varoitusäänen. Tämä on normaalia. Sama hälytysääni saattaa kuulua, kun invertteri yhdistetään tai irrotetaan akun kanssa.
3. Kun käytät jatkojohtoa invertteristä laitteeseen, jatkojohdon pituus tulee olla enintään 15m.
4. Kun aiot käyttää useampia laitteita, varmista, että kytket ja käynnistät ensimmäisenä suuremman, ja vasta sitten pienemmän laitteen.

Huomaa: Invertteri on kehitelty yhdistettäväksi suoraan tavanomaisiin sähkölaitteisiin. Älä kytke invertteriä kotitalous tai RV AC jakelujohtoihin. Älä kytke invertteriä mihinkään AC-kuormituspiiriin, jossa neutraali johdin on yhdistetty maahan tai negatiiviseen akun lähteeseen.

 **Varoitus:** Älä kytke AC -jakelujohdotukseen.

Vinkkejä käyttöön

Nimellisteho verrattuna todelliseen laitteen sähkövirran kulutukseen

Useimmissa sähkötyökaluissa, -laitteissa ja äänen/kuvantoistolaitteissa on merkinnät, jotka osoittavat tehon kulutusta.

Varmista, että virrankulutus laitteessa, jota haluat käyttää on pienempi kuin invertterin nimellisteho. Invertteri sammuu, jos se ylikuormittuu. Ylikuormitus tulee poistaa ennen kuin invertteri käynnistetään uudelleen.

Resistiiviset kuormat ovat helpoimpia invertterille. Kuitenkin, suuremmat resistiiviset kuormat, kuten sähköherrat tai –lämmittimet, vaativat yleensä enemmän tehoa kuin invertteri pystyy tuottamaan. Induktiiviset kuormat, kuten televisio ja äänentoistolaitteet, vaativat enemmän käyttövirtaa kuin saman tehoiset resistiiviset kuormat. Induktiomootorit, kuten myös jotkut televisiot, voivat tarvita 2-6 niiden teholuokituksen käynnistykseen. Kaikista vaativimpia ovat laitteet jotka käynnistyvät kuormitettuina, kuten kompressorit ja pumput. Käynnistääksesi laitteen uudelleen ylikuormituksesta johtuneen sammumisen jälkeen, poista ylikuormitus, ja tarvittaessa sammuta virta hetkellisesti.

SULAKKEEN VAIHTO

Invertteriä suojaava integroitu elektroninen piiri, joka resetoituu automaattisesti.

Invertteri on myös varustettu sulakkeella, joka sijaitsee invertterin sisällä. Jos napaisuus on käänteinen, sulake laukeaa. Laitteen takaosa tulee avata sulakkeen vaihtamista varten. Invertterin mukana toimitetaan muutama varasulake.

Vaihda sulakkeen tilalle samankokoinen. Normaalisti sulakkeen vaihdon jälkeen, invertteri palautuu toimintakuntoon automaattisesti. Jos näin ei käy, ota yhteyttä valtuutettuun sähköasentajaan, jotta ongelman syy selviää.

Huomio; Korkea jännite ja lämpötila laitteen sisällä!

Huomautus; Malleissa P400, P600 jos napaisuus on käänteinen, sulake saattaa laueta. Vaihdaaksesi sulakkeen, avaa sulakekotelo syöttölevyn sisältä. Vaihda sitten sulake edellä mainitun mukaisesti. Yritä selvittää ongelman aiheuttaja, ennen kuin yrität käynnistää laitetta uudelleen.

ONGELMAN RATKAISU

Ei AC-lähtöä; punainen LED valo syttynyt, vihreä LED valo ei syttynyt

Mahdollinen aiheuttaja	Ratkaisuehdotus
DC-syöttö alle 10V (alhainen akun jännite)	Lataa tai vaihda akku
Invertterin ylikuormeneminen→terminen sammutus	Poista tai vähennä kuormaa, odota invertterin jäähtymistä

Ei AC-lähtöä; punainen ja vihreä valo eivät ole syttyneet

Mahdollinen aiheuttaja	Ratkaisuehdotus
Invertterin sulakkeet auki	Avaa invertterin kotelo, vaihda sulake
	Ota yhteyttä tekniseen tukeen

Ei-jatkuva AC-lähtö; punainen valo syttyy ja sammuu, vihreä valo palaa

Mahdollinen aiheuttaja	Ratkaisuehdotus
Invertterin lähtötehoa rajoitettu ylikuormitus/oikosulku suojapiirillä	Vähennä kuormaa tai poista oikosulkusuoja

Vähennä kuormaa tai poista oikosulku

Mahdollinen aiheuttaja	Ratkaisuehdotus
Käyttämäsi volttimittari ei ole oikeanlainen	Vaihda käyttämäsi mittari, jotta saat mitattua invertterin AC lähdön jännitteen

Ei AC-lähtöä; punainen ja vihreä valo palaa

Mahdollinen aiheuttaja	Ratkaisuehdotus
Maasulkusuoja on aktivoitunut kuormituksen liiallisen virtavuodon vuoksi	Irrota viallinen kuorma

Akun käyttöaika on odotettua lyhempi

Mahdollinen aiheuttaja	Ratkaisuehdotus
Valitsemasi invertteri on liian pienitehoinen	Lataa tai vaihda akku
Akku on huonolaatuinen tai vahingoittunut	Irrota akku/vähennä kuormaa, anna akun jäähtyä
Akku on tyhjä tai matalajännitteinen	Lataa akku, käytä laadukasta laturia akun lataamiseen

Ei AC-lähtöä; punainen valo palaa, vihreä ei

Mahdollinen aiheuttaja	Ratkaisuehdotus
DC johtojen virranhävikki	Käytä suurempia jalyhyempiä johtoja


Alhaisen akun varoitusääni kuulostaa epänormaalilta

Mahdollinen aiheuttaja	Ratkaisuehdotus
Huono yhteys tai johdotus	Tarkista ja kiristä kaikki DC liitännät

Alhaisen akun varoitusääni kuuluu

Mahdollinen aiheuttaja	Ratkaisuehdotus
Alhainen akun varaustaso	Lataa tai vaihda akku
	Jos laite/laitteet eivät käynnisty, laite vaatii liikaa virtaa eikä toimi invertterin kanssa
Laite on liian lähellä invertteriä	Pidä invertteri ja antenni etäällä toisistaan. Käytä suojattua antennijohtoa. Kytke antenniin vahvistin

Specifications for P Series Inverter:

Model		P400	P600	P1000	P1500	P2000	P3000	P4000	
Output	Rated Power (Watts)	400W	600W	1000W	1500W	2000W	3000W	4000W	
	Surge Power(few seconds)	800W	1200W	2000W	3000W	4000W	6000W	8000W	
	Voltage (AC)	100/110/120V AC or 220/230/240V AC							
	AC Voltage Regulation	± 10%							
	Frequency (Hz)	50/60Hz ± 3							
	Waveform	Pure Sine Wave 							
	USB port	5V 500mA or 800mA or 2.1A(optional)							
	Efficiency	≥ 90%							
Input	Voltage (DC)	12/24/48V DC							
	Voltage Range (DC)	10~15.5V / 20~31V / 40~62V DC							
	Replaceable Fuse	12V	50A*1	40A*2	30A*4	30A*6	30A*8	30A*12	30A*16
		24V	25A*1	20A*2	15A*4	15A*6	15A*8	15A*12	15A*16
48V			10A*2	7.5A*4	7.5A*6	7.5A*8	7.5A*12	7.5A*16	
Protection Function	Low Voltage Shutdown	12V	10.5V ± 0.5V	24V	21V ± 1V			48V	42V ± 2V
	Low Voltage Alarm		11.5V ± 0.5V		23V ± 1V				46V ± 2V
	Over Voltage Shutdown		15.5V ± 0.5V		31V ± 1V				62V ± 2V
	Short Circuit Protection	Shutdown and cutout the output							
	Over Temperature Shutdown	Shutdown and cutout the output							
	Polarity Reverse Protection	By internal fuse open							
	Overload Protection	Shutdown and cutout the output							
	Earth Leakage Protection	Shutdown and cutout the output							
Operating Temperature Range		0~40℃ (32~104°F)							
Soft Start		Yes, 3~5'S							
Others	Cooling Fan	By 30% loads							
	Unit Dimensions(L*W*H)	21.5*15*5.8cm	26*15*7.77cm	29.3*15*9.75cm	37.2*23*10.8cm		48.8*23*10.8cm	53.8*23*10.8cm	
	Unit Weight (kg)	2	2.2	3.1	5.8	6	8.96	10.6	
	Output Outlets	A,B,C,D, E,F,G type optional							



Note: The specifications are subject to change without prior notice.

HUOLTO

Invertteri ei vaadi paljonkaan huoltoa, tee seuraavat toimenpiteet ajoittain:

- Puhdista laitteen ulkokuori lievästi kostutetulla liinalla, jotta siihen ei kerry pölyä ja likaa.
- Varmista DC-kaapelien ja kiinnittimen tukevat liitokset.
- Varmista, että ilma-aukot DC paneelissa ja invertterin pohjassa eivät ole tukossa.

LAITTEEN HÄVITTÄMINEN

Käytöstä poistettuja elektronisia laitteita ei saa hävittää kotitalousjätteen mukana. Vie laite niille tarkoitettuun keräyspisteeseen tai kysy paikallisilta viranomaisilta kierrätysohjeita.  

Maahantuoja: Oy Scandic Trading House Ltd

Valmistusmaa: Kiina