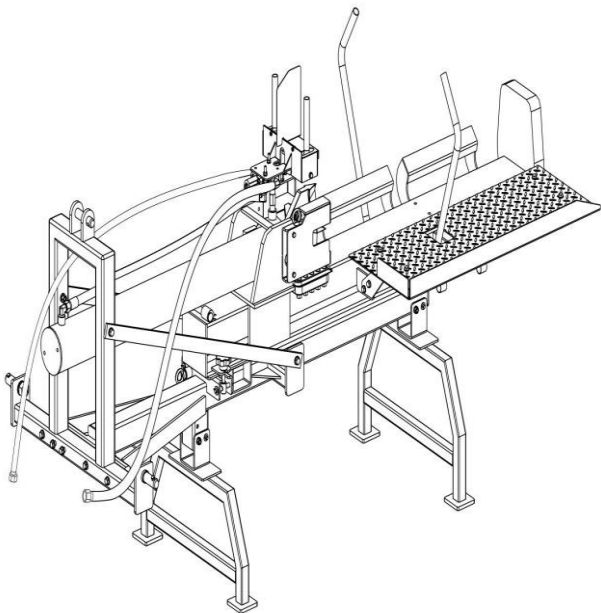


# Timco 22T traktorihaalkomakone



Tuotenumero: 102418658

EAN: 6438014265278

Takuu: 1 vuosi

## **Tekniset tiedot:**

**Halkomateho: 22 t**  
**Halon enimmäispituus: 1050 mm**  
**Pöllin maksimihalkaisija: 450 mm**  
**Hydraulisylinterin halkaisija: 100 mm**  
**Hydraulipaine: 200 bar**  
**Mitat (P x:K x L): 225 x 74 x 57 cm**  
**Paino: 260 kg**  
**Takuu: 12 kk**

Lisävarusteet: Timco 22T traktorihalkomakoneen ristihalkaisija

Tuotenumero: 102436583

EAN: 6438014282442

# **Omistajan käsikirja ja käyttöohjeet**

## **KÄYTTÖOHJEET**

### **Halkomakoneen asianmukainen käyttö**

- 1.) Nosta pölli palkin päälle päätylevyä vasten.
- 2.) Asiattomien henkilöiden päästäminen työalueelle voi johtaa vakaviin vahinkoihin. Pidä muut poissa työalueelta, kun käytät ohjausventtiiliä.
- 3.) Varmista, että kädet ovat etäällä vaara-alueelta.
- 4.) Työnnä ohjausventtiilin kahvaa ETEEN kahdella kädellä pöllin halkaisemiseksi.
- 5.) Työnnä ohjausventtiilin kahva TAAKSE kahdella kädellä palauttaaksesi kiilan alkuasentoonsa.
- 6.) Poista halkaistut puut työalueelta.

## Käyttöohjeet

### YLEISTÄ

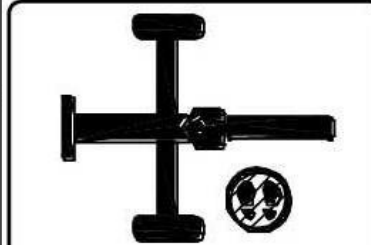
- Pysy määrättyssä KÄYTTÖPAIKASSA, kun käytät ohjaimia.
- Älä käytä ohjaimia ennen kuin avustaja on kolmen metrin päässä halkomakoneesta, mukaan lukien nostamisessa auttavat henkilöt.
- Käytä silmiensuojaimia, kuulosuojaimia, tiukasti istuvia käsineitä ja turvakengkiä tai tukevia saappaita. Älä käytä löysiä tai roikkuvia vaatteita.

### ASENTAMINEN

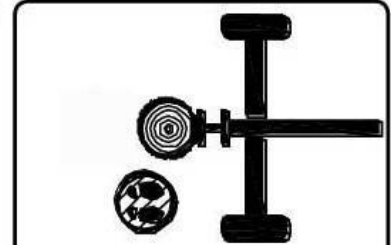
- Aseta halkomakone kuivalle, tasaiselle maalle.
- Kiinnitä halkomakone niin, ettei se pääse liikkumaan.
- Aseta halkomakone vaaka- tai pystysuoraan asentoon.
- Käynnistä moottori.

### PÖLLIN HALKAISEMINEN

- Aseta pölli palkille päätylevyä vasten.
- Työnnä ohjausvipua liikuttaaksesi kiilaa ja halkaistaksesi pölliin.
- Vapauta ohjausvipu pysäyttääksesi kiilan.
- Työnnä ohjausvipua palauttaaksesi kiilan alkuasentoon.
- Poista halkaistu puu alueelta.



Käyttäjän sijainti – vaakasuuntainen



Käyttäjän sijainti – pystysuuntainen



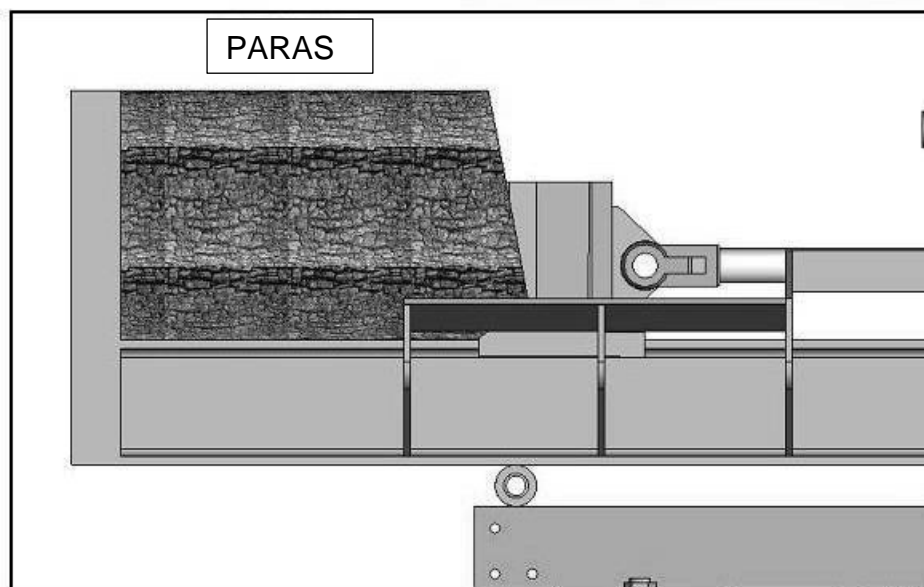
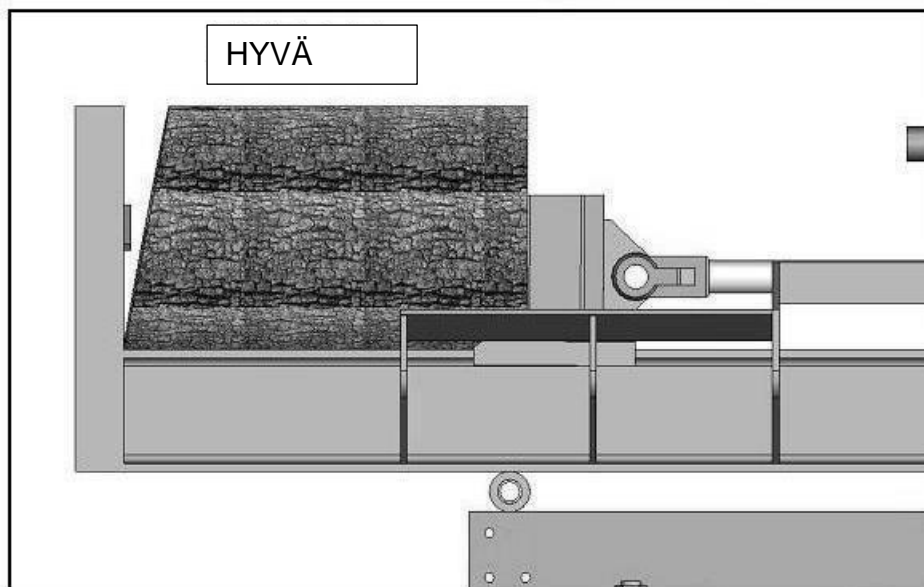
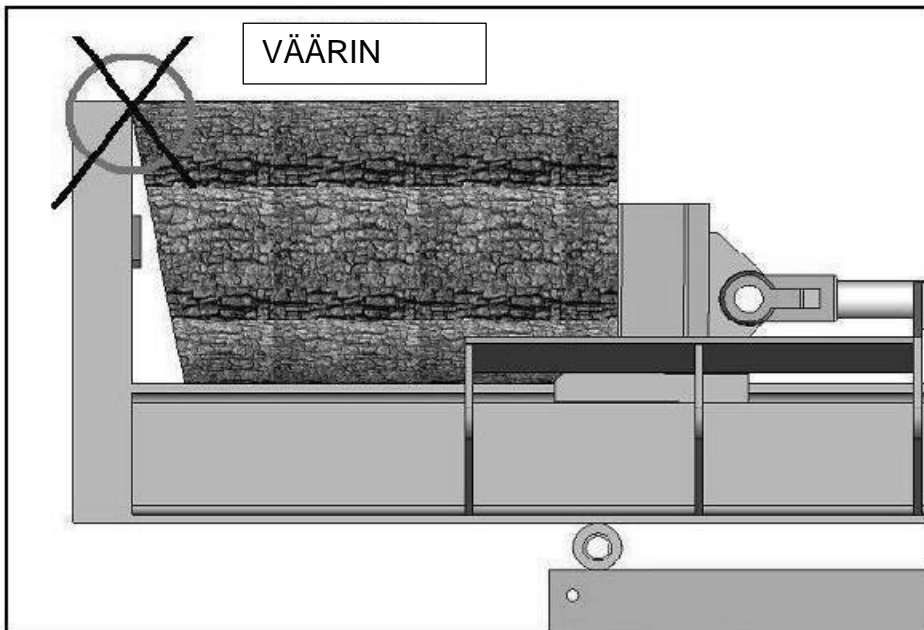
### VAROITUS

Liikkuvat osat voivat murskata ja leikata. Halkaisun aikana puusta voi lentää palasia. Noudata turvallisuussääntöjä käyttäessäsi halkomakonetta, sillä muuten seurauksena voi olla vakava loukkaantuminen.

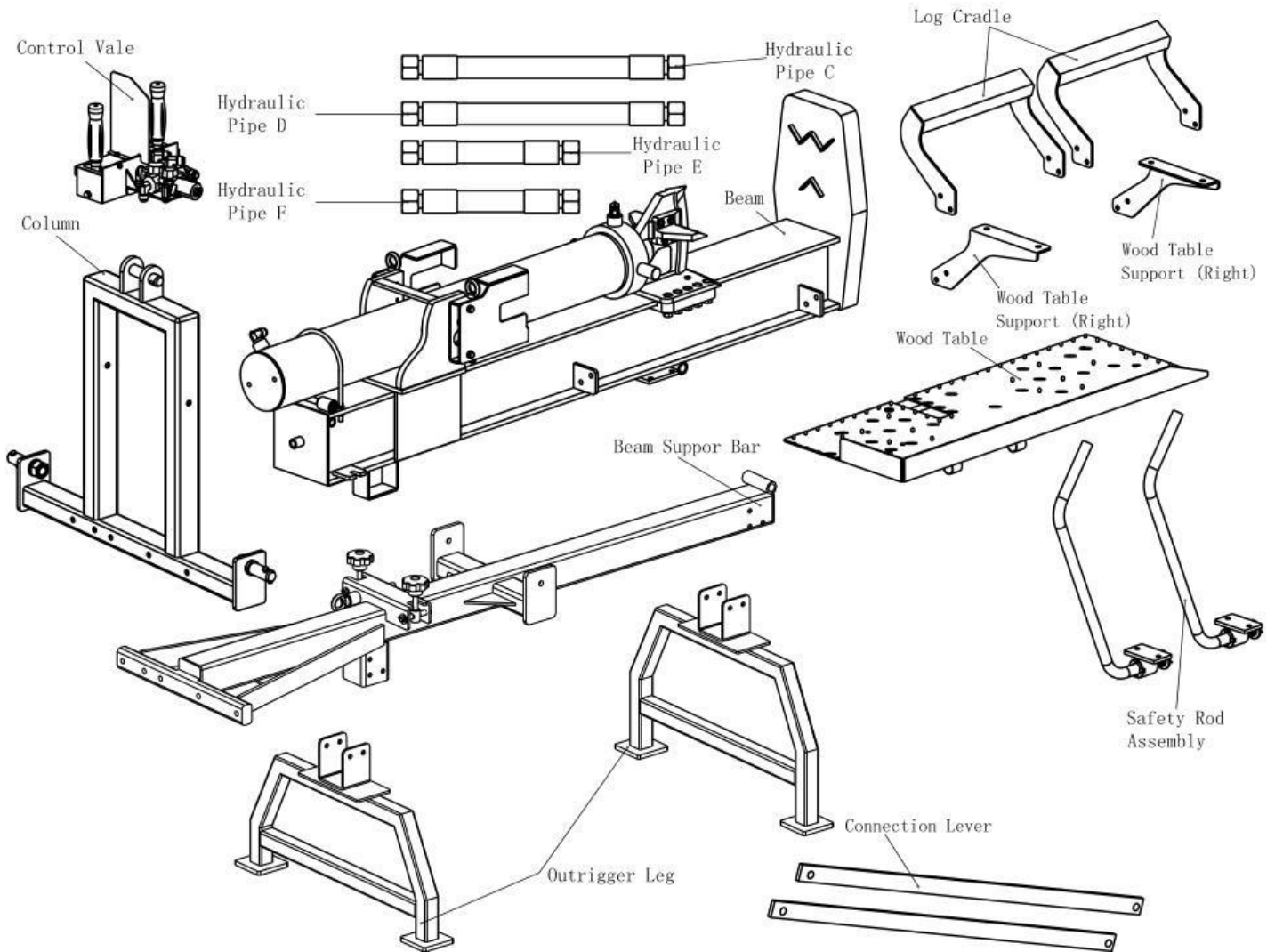
- LUE omistajan opas kokonaisuudessaan ennen käyttöä.
- Ohjauslaitteiden tulee olla vain yhden henkilön käytössä. Jos avustaja auttaa pölliin nostamisessa, käyttäjä ei saa koskea ohjaimiin ennen kuin avustaja on vähintään kolmen metrin päässä.
- Pysy määrättyssä KÄYTTÖPAIKASSA, kun käytät ohjaimia.
- Halkaise pölli vain syiden suuntaisesti.
- Pidä kiinni pölliin kaarnapinnasta, kun nostat ne halkomakoneeseen.
- Pidä kädet poissa kiilasta, päätylevystä ja osittain halkaistusta pöllistä.
- Älä jätä halkomakonetta valvomatta käytön aikana.
- Pysy poissa rinteiden ja liukkaiden pintojen luota.
  - o Katso lisää turvallisuussääntöjä omistajan oppaasta.

## KÄYTTÖOHJEET

# VINOPÄISEN PÖLLIN HALKAISEMINEN



# Pakkauksen osat

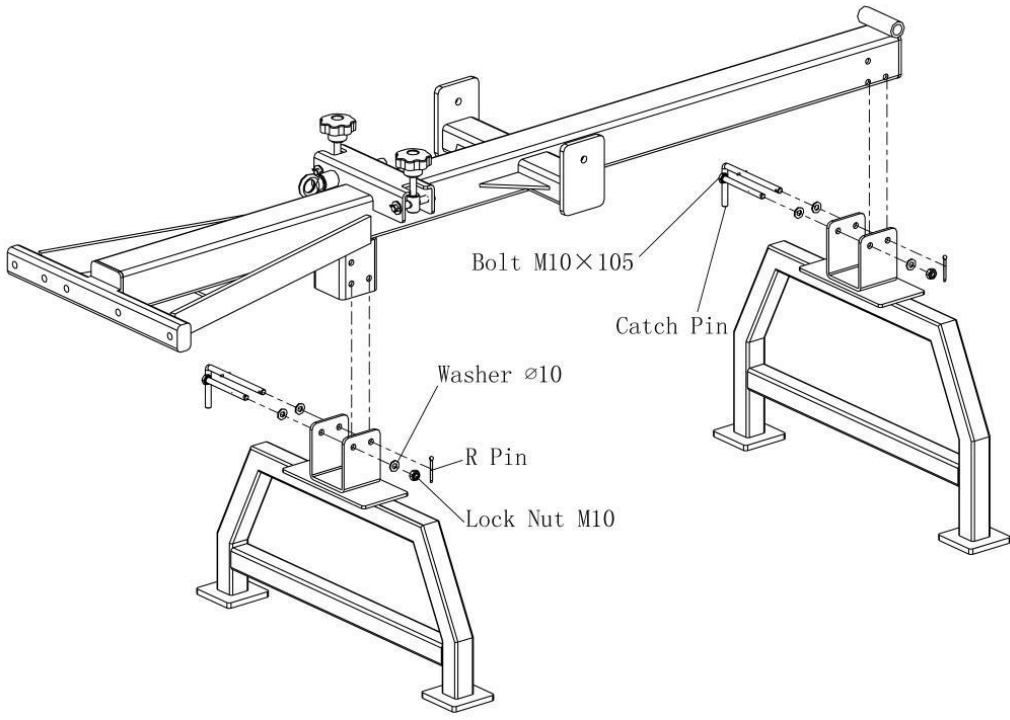


## ASENNUS

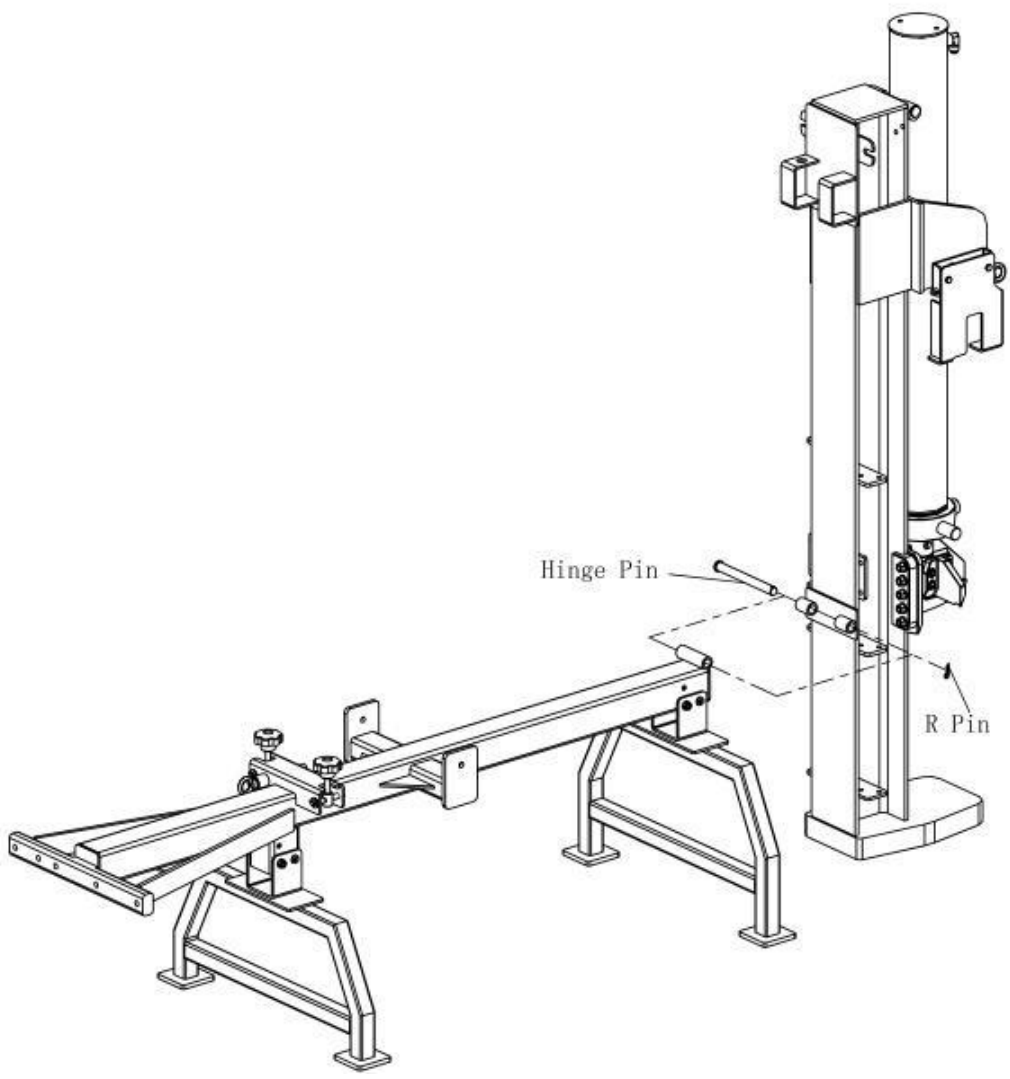
### Pakkauksen avaaminen

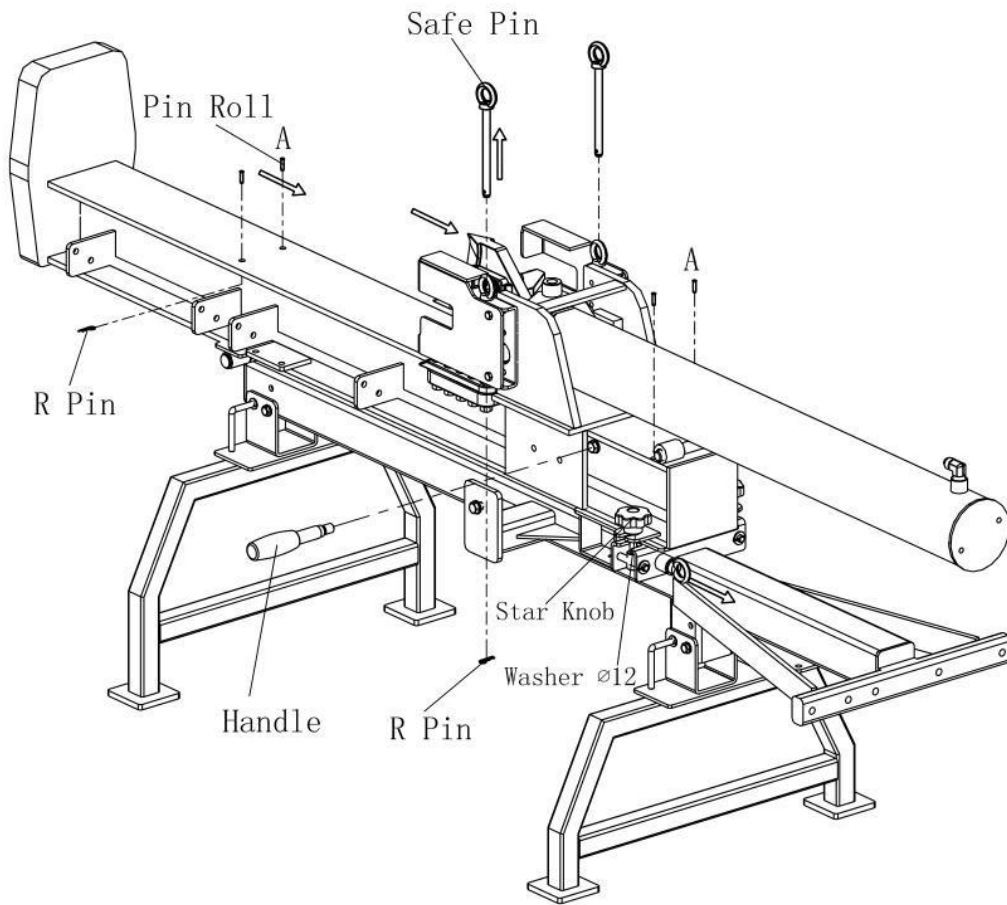
1. Aseta pakkaus tasaiselle alustalle.
2. Katkaise pakkauksen nauhat ja avaa sen kansi.
3. Ota kahden miehen voimin laatikosta moottori, öljysäiliö, pyörät, aisa, tukijalat ja muut tarvikkeet. (Osat löydät oppaan viimeiseltä sivulta.)
4. Katso, että kaikki osat ovat mukana ennen kokoamista.

# Vaihe 1

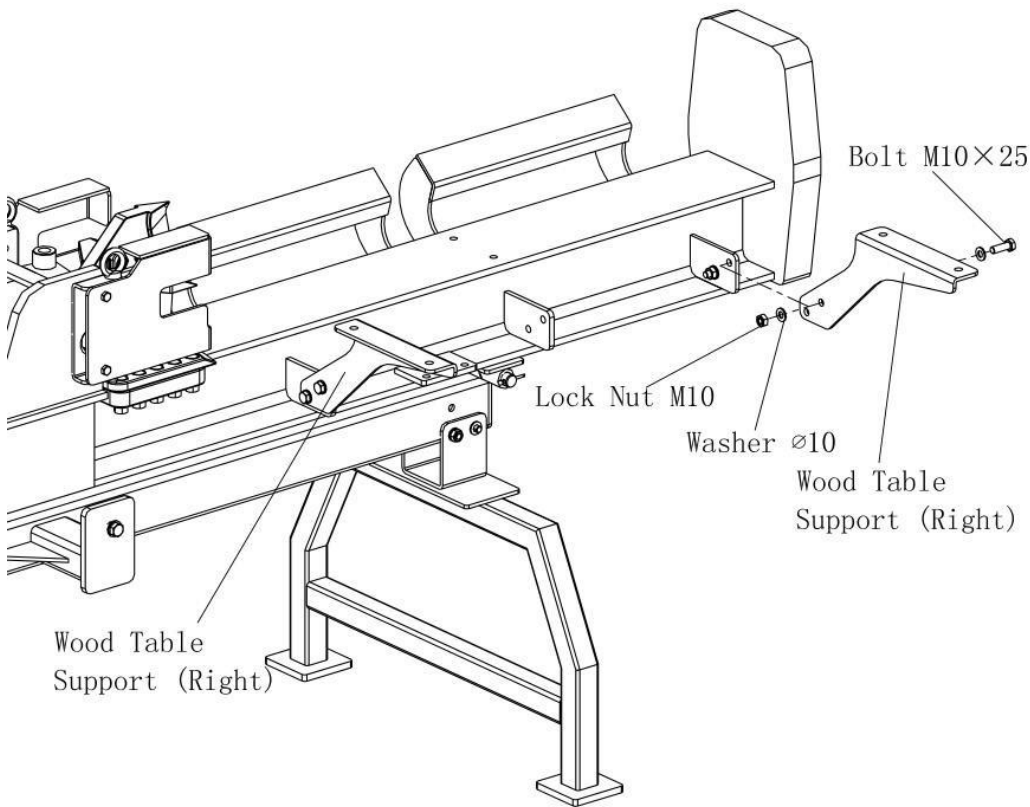


# Vaihe 2



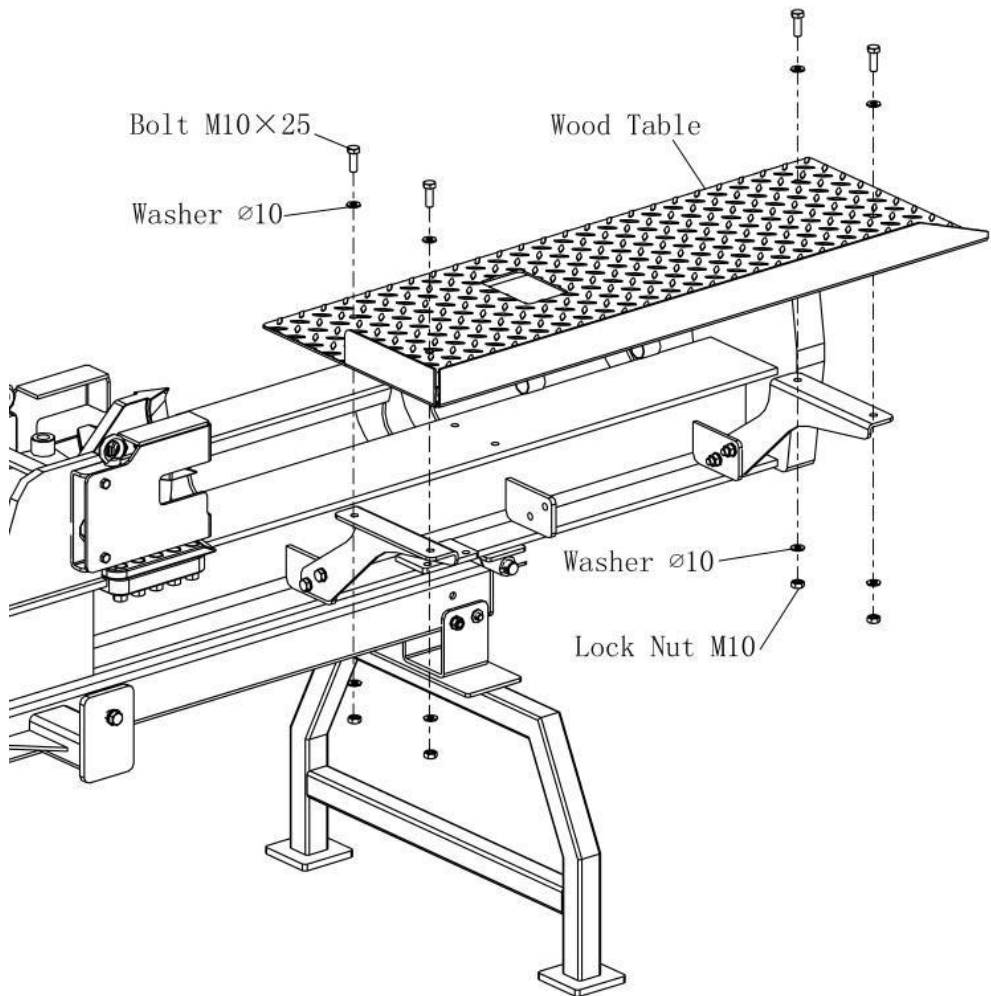


Vaihe 3

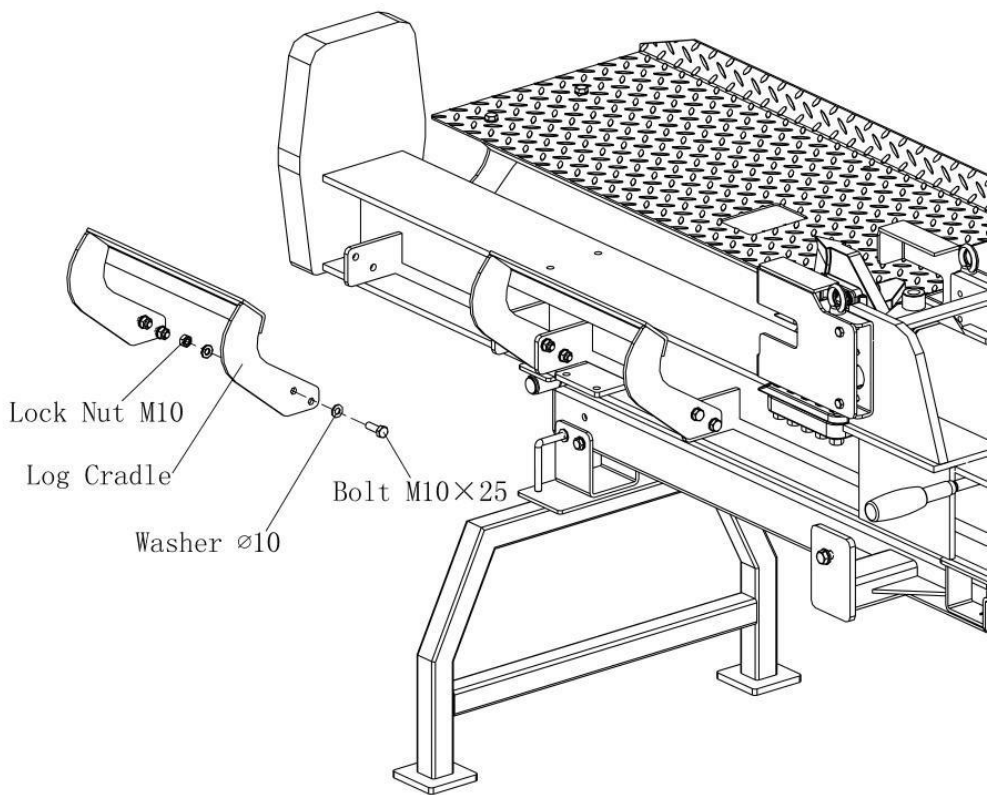


Vaihe 4

# Vaihe 5

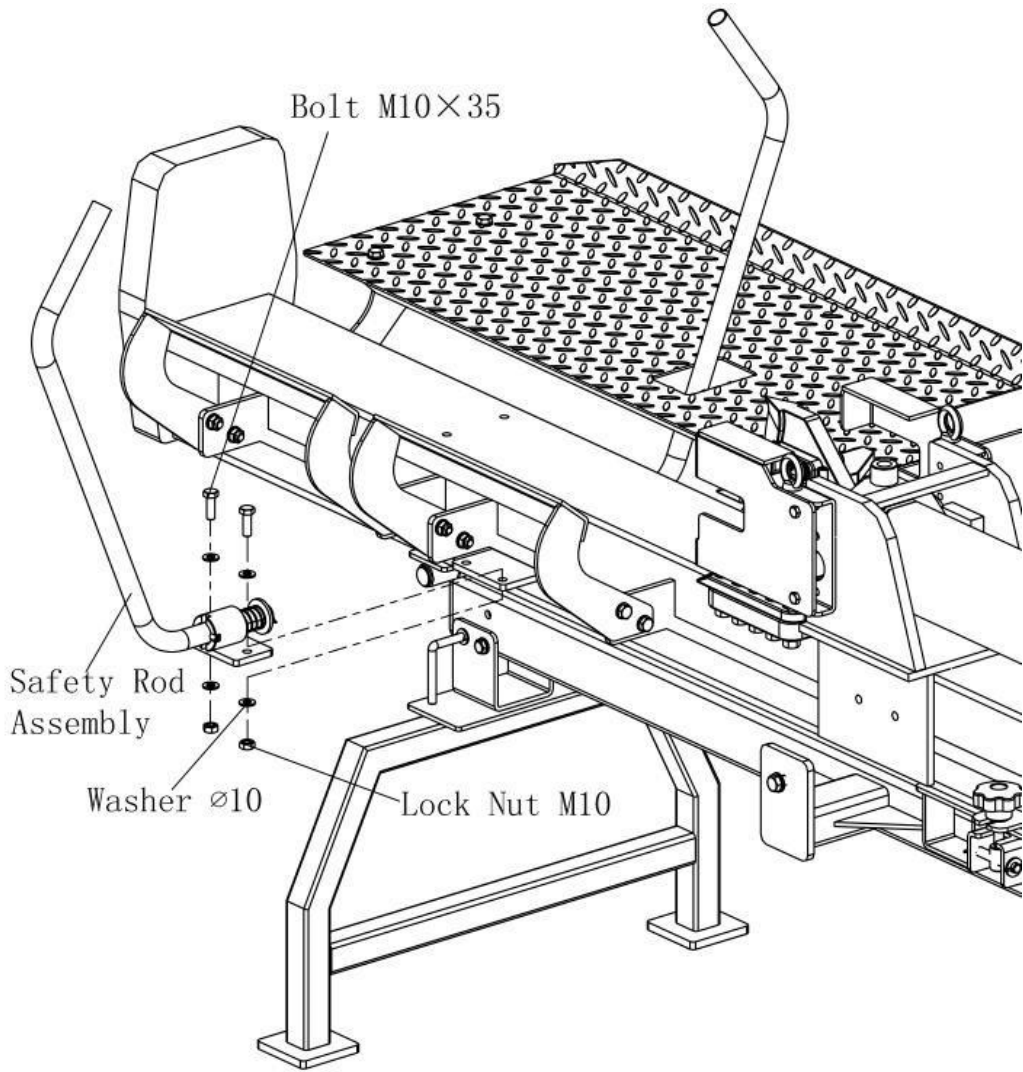


# Vaihe 6

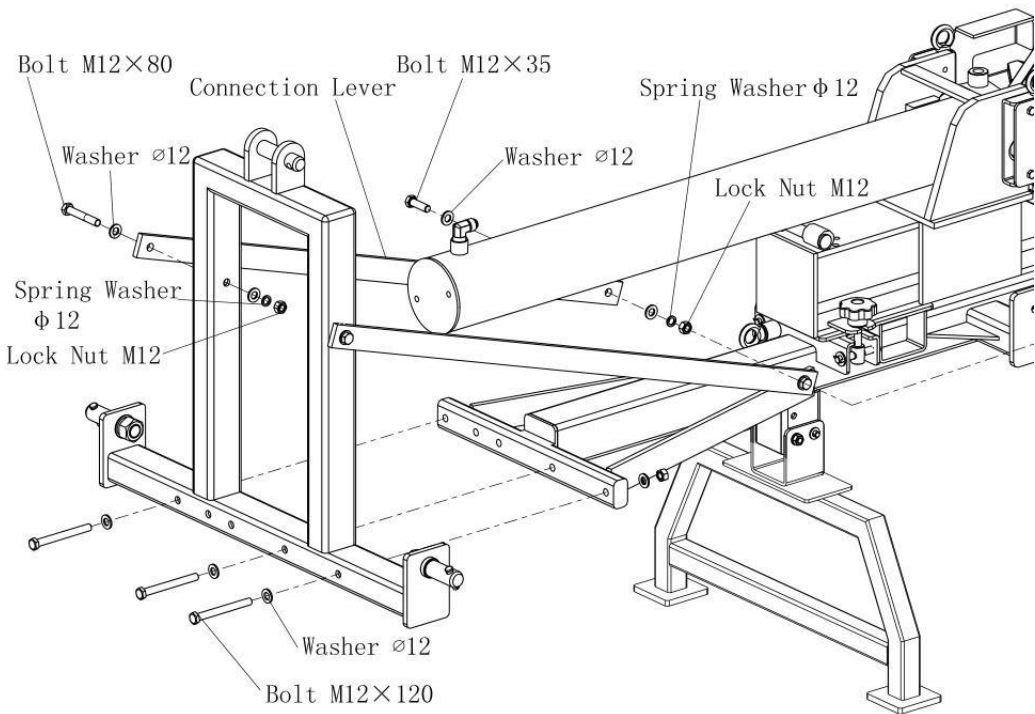


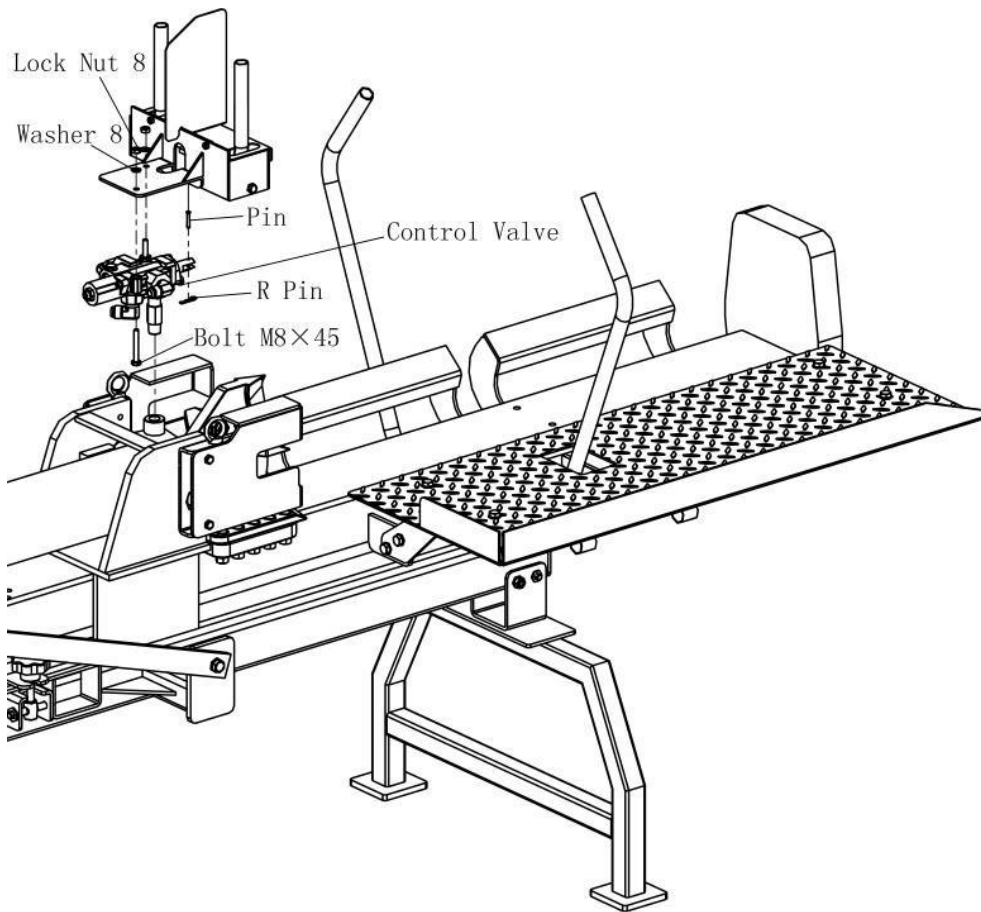


# Vaihe 7

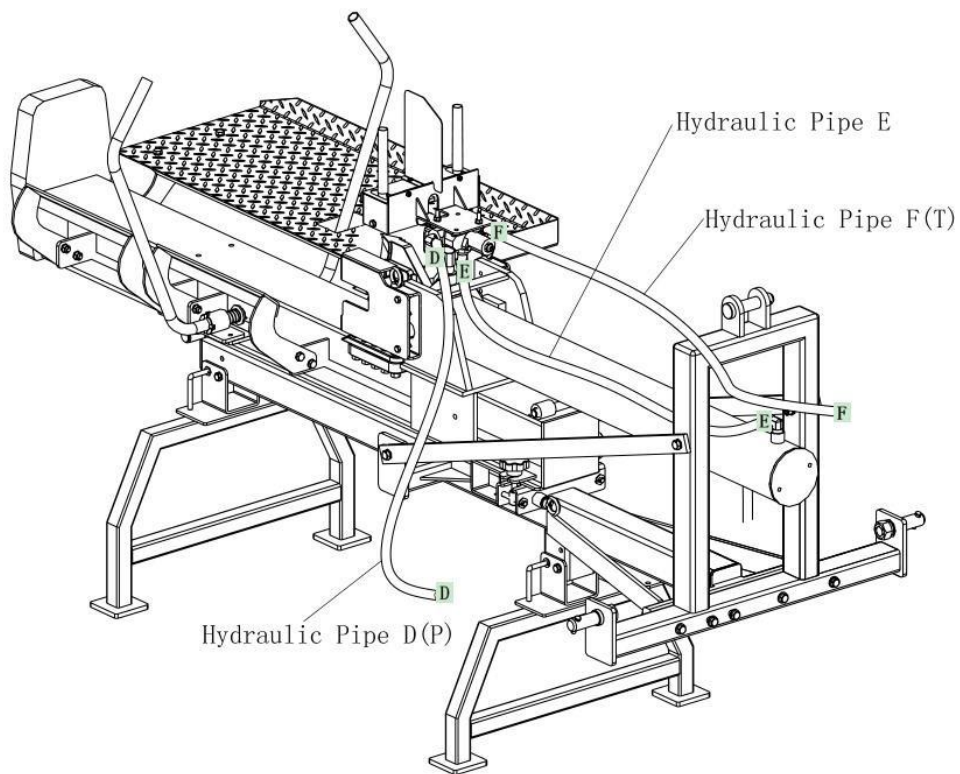


# Vaihe 8



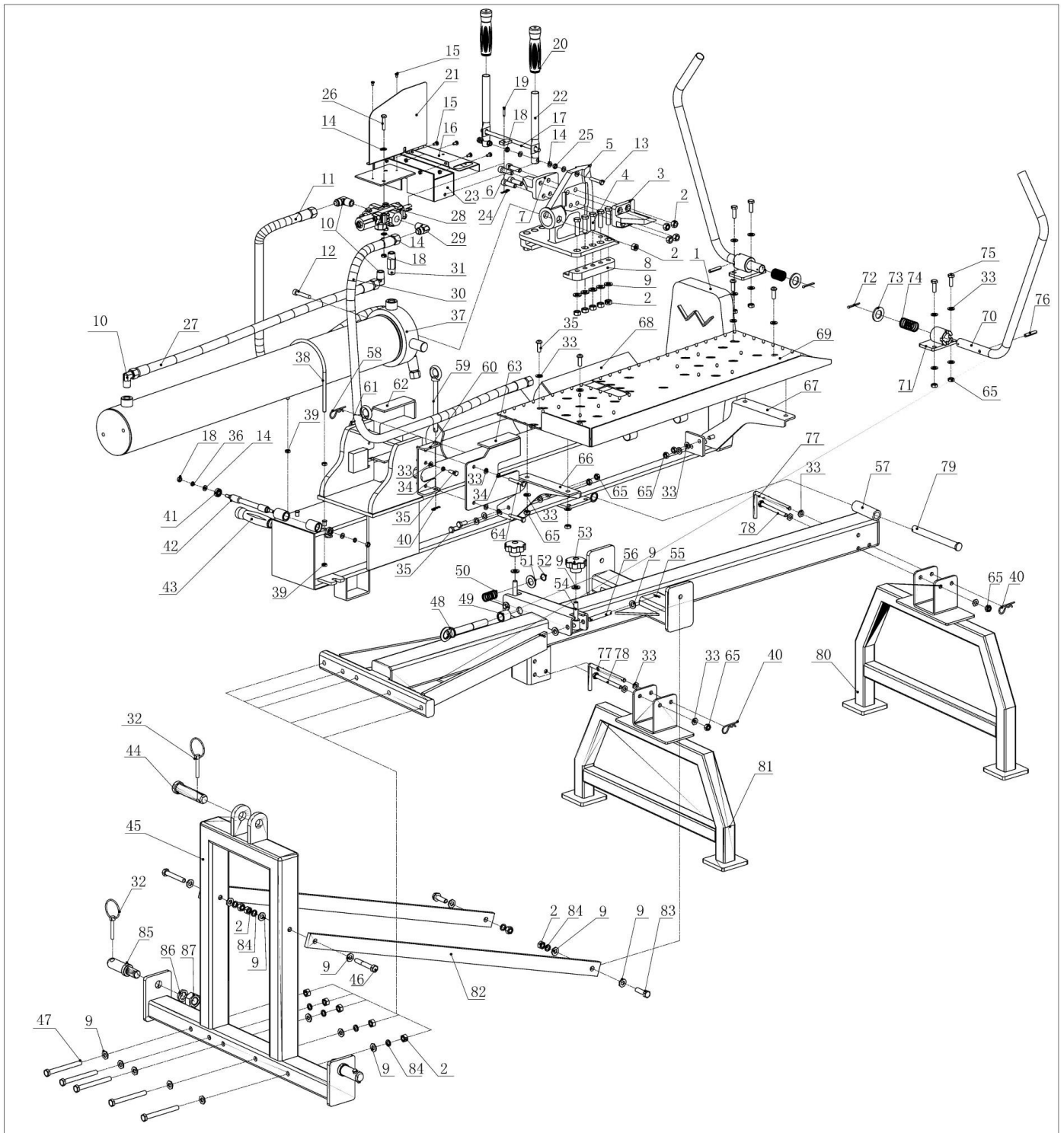


Vaihe 9



Vaihe 10

# RÄJÄYTYSKUVA JA OSALUETTELO

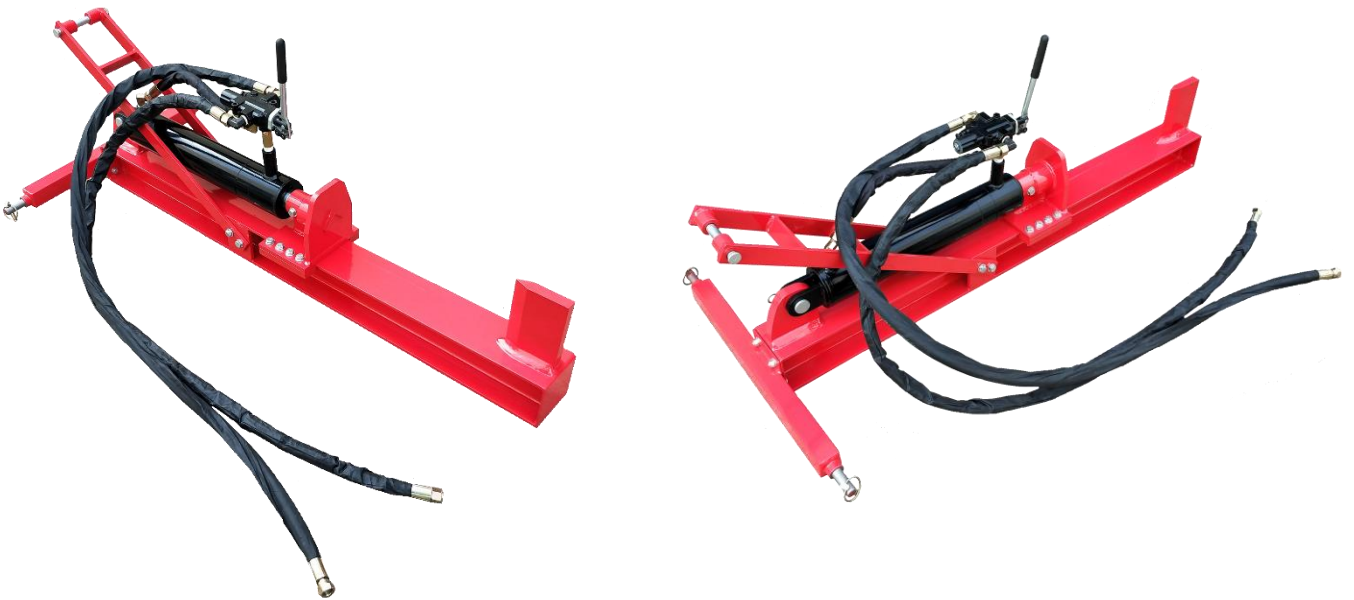


| Osanro | Kuvaus                      | Määrä | Osanro | Kuvaus                             | Määrä |
|--------|-----------------------------|-------|--------|------------------------------------|-------|
| 1      | Palkki                      | 1     | 45     | Pystytanko                         | 1     |
| 2      | M12-lukkomutteri            | 24    | 46     | Pultti M12x80                      | 3     |
| 3      | Kiilasiipi (oikea)          | 1     | 47     | Pultti M12X120                     | 3     |
| 4      | Pultti M12X45               | 10    | 48     | Palkin lukitustappi                | 1     |
| 5      | Kiila                       | 1     | 49     | Aluslaatta                         | 1     |
| 6      | Pultti M12X40               | 4     | 50     | Palautusjousi                      | 1     |
| 7      | Kiilasiipi (vasen)          | 1     | 51     | Aluslevy $\Phi$ 20                 | 1     |
| 8      | Kiilalevy                   | 2     | 52     | Akselin lukkorengas $\phi$ 19      | 1     |
| 9      | Aluslevy $\Phi$ 12          | 24    | 53     | Nuppi                              | 2     |
| 10     | 1/2-1/2 mutka               | 3     | 54     | Ontto pultti                       | 2     |
| 11     | Hydrauliputki D             | 1     | 55     | Lukkotappi $\phi$ 3,2x16           | 4     |
| 12     | Ruuvi M12x55                | 1     | 56     | Saranatappi                        | 2     |
| 13     | Pultti M8x45                | 2     | 57     | Vetoaisa                           | 1     |
| 14     | Aluslevy $\Phi$ 8           | 14    | 58     | R-tappi 3x50                       |       |
| 15     | Ruuvi M6x12                 | 6     | 59     | Lukitustappi                       | 2     |
| 16     | Käyttövivun liitoksen kansi | 1     | 60     | Lukitustappi kiinnityslevy (oikea) | 1     |
| 17     | Käyttövivun liitostanko     | 1     | 61     | Lukitustappi kiinnityslevy (vasen) | 1     |
| 18     | Ruuvi M8                    | 6     | 62     | Pöllinpoistaja (vasen)             | 1     |
| 19     | Tappi 6x25B                 | 1     | 63     | Pöllinpoistaja (oikea)             | 1     |
| 20     | Kädensija                   | 3     | 64     | Pultti M10x55                      | 2     |
| 21     | Kahvan suojus               | 1     | 65     | M10-lukkomutteri                   | 26    |
| 22     | Käyttökahva                 | 2     | 66     | Pöydän tuki (vasen)                | 1     |
| 23     | Käyttökahvan liitos         | 1     | 67     | Pöydän tuki (oikea)                | 1     |
| 24     | R-tappi $\Phi$ 2x35         | 3     | 68     | Pölliteline                        | 2     |
| 25     | M8-lukkomutteri             | 2     | 69     | Pöytä                              | 1     |
| 26     | Pultti M8x55                | 2     | 70     | Varmistustanko                     | 2     |
| 27     | Hydrauliputki E             | 1     | 71     | Varmistustangon kiinnitys          | 2     |
| 28     | Ohjausventtiili             | 1     | 72     | Sokka $\Phi$ 4x40                  | 2     |
| 29     | 1/2-22x1.5 mutka            |       | 73     | $\Phi$ 26 aluslevy                 | 2     |
| 30     | Hydrauliputki F             | 1     | 74     | Palautusjousi                      | 2     |
| 31     | 1/2-1/2 nippa               | 1     | 75     | Pultti M10x30                      | 4     |
| 32     | Lukitustappi $\Phi$ 10      | 1     | 76     | Tappi $\Phi$ 8x45                  | 2     |

|    |                         |    |
|----|-------------------------|----|
| 33 | Aluslevy $\Phi$ 10      | 64 |
| 34 | Jousialuslevy $\Phi$ 10 | 10 |
| 35 | Pultti M10X25           | 22 |
| 36 | Jousialuslevy $\Phi$ 8  | 2  |
| 37 | Sylinteri               | 1  |
| 38 | Kiinnike                | 1  |
| 39 | M10-lukkomutteri        | 4  |
| 40 | R-tappi 2,5x45          | 4  |
| 41 | Laakeri 6.9-2Z          | 2  |
| 42 | Sylinterin tukitappi    | 1  |
| 43 | Nostokahva              | 1  |
| 44 | Tappi                   | 1  |

|    |                               |   |
|----|-------------------------------|---|
| 77 | Tappi                         | 2 |
| 78 | Pultti M10x110                | 2 |
| 79 | Saranan akseli                | 1 |
| 80 | Tukijalka (taka)              | 1 |
| 81 | Tukijalka (etu)               | 1 |
| 82 | Liitostanko                   | 2 |
| 83 | Pultti M12X35                 | 2 |
| 84 | Jousialuslevy $\Phi$ 12       | 9 |
| 85 | 3-pistekiinnityksen sivutappi | 2 |
| 86 | Jousialuslevy $\Phi$ 22       | 2 |
| 87 | M22-lukkomutteri              | 2 |
|    |                               |   |

# Timco 18T traktori halkomakone



Tuotenumero: 102418656

EAN: 6438014265261

Takuu: 1 vuosi

## **Tekniset tiedot:**

**Halkomateho: 18 t**

**Halon enimmäispituus: 490 mm**

**Pöllin maksimihalkaisija: 400 mm**

**Hydraulisyylinterin halkaisija: 87 mm**

**Hydraulipaine: 200 bar**

**Mitat (P x:K x L): 225 x 74 x 57 cm**

**Paino: 100 kg**

**Takuu: 1 vuosi**

### Lisävarusteet:

Timco 18T traktorihalkomakoneen ristihalkaisija

Tuotenumero: 102418660

EAN: 6438014265285

