

Timco 8T 52cm 230V halkomakone jaloilla

# Käyttöohje



Kiitos, että ostit tuotteemme. Lue tämä opas huolellisesti, jotta käytät laitetta oikein.  
Alkuperäisen ohjeen käännös.

Takuu: 1 vuosi

EAN: 6438014343044 / 6438014216690

Tuotenumero: 103175797 / 102087878

# Sisällys

Turvallisuus ja varoitukset .....	3
Käyttöolosuhteet .....	8
Tekniset tiedot .....	8
Sähkövaatimukset .....	8
Asentaminen ja valmistelu käyttöön .....	8
Johdotuskaavio .....	9
Putkikaavio .....	10
Työntimen ja ohjausrasian asentaminen .....	10
Halkomakoneen käyttö .....	11
Tukkeuman poisto .....	11
Hydrauliikkaöljyn vaihto .....	12
Kiilan teroittaminen .....	12
Vianetsintä .....	12
Osakaavio .....	13

# TURVALLISUUS JA VAROITUKSET

## TURVAOHJEET

## LAITTEeseen KIINNITETTY MERKKI



### ● HALKOMAKONEESTA

Lue ja sisäistä käyttöohjeen ja kiinnitettyjen merkkien sisältö ennen käyttöä. Opi tuntemaan laitteen toiminta ja rajoitukset sekä vaarat.

**Käytä asianmukaisia, hyväksytyjä henkilönsuojaimia.**

### ● ALKOHOLI, LÄÄKKEET JA HUUMEET

Älä käytä laitetta alkoholin, lääkkeiden tai huumeiden vaikutuksen alaisena.

### ● VÄLTÄ VAARALLISIA OLOSUhteITA

Pidä työalue siistinä ja hyvin valaistuna. Epäsiisteissä tiloissa sattuu helpommin vahinkoja.

Älä käytä halkomakonetta märässä tai kosteassa äläkä altista sitä sateelle.

Älä käytä halkomakonetta tiloissa, joissa on maali- tai liuotinhöyryjä, tai syttyviä nesteitä.

### ● TARKASTA HALKOMAKONEEN KUNTO

Tarkasta halkomakoneen kunto ennen sen käynnistämistä. Pidä suojukset paikoillaan ja toimintakuntoisina. Varmista aina ennen käyttöä, että olet poistanut säätö- ja kiristysavaimet työtasolta.

Vaihda vaurioituneet, puuttuvat tai hajonneet osat ennen käyttöä.

**ÄLÄ KOSKAAN irrota suojuksia tai kosketa liikkuvia osia. ÄLÄ KOSKAAN käytä halkomakonetta elleivät suojukset ole paikoillaan.**

**Murskaantumisvaara.**



## ● PUKEUDU ASIANMUKAISESTI

Käytä turvajalkineita, tiukasti istuvia vaatteita ja asianmukaisia työkalusineitä.



Älä käytä löysiä vaatteita, solmiota tai koruja (sormuksia, rannekelloja). Ne voivat takertua liikkuviin osiin. Suosittelemme sähköä johtamattomien käsineiden ja luistamattomien jalkineiden käyttämistä.

Peitä pitkät hiukset, jotta ne eivät takerru laitteeseen.

## ● SUOJAA SILMÄSI JA KASVOSI

Halkomakoneesta voi lennähtää esineitä silmiisi. Se voi johtaa silmävaurioihin.

Käytä aina suojalaseja tai kasvosuojaa. Tavalliset silmälasit eivät suojaa silmiäsi.



Älä käytä halkaisukonetta suoraan maan päällä. Työasento on silloin epämukava, ja käyttäjän kasvot lähellä konetta, jolloin lastuja tai roskia voi lentää kasvoihin helpommin.

## ● JATKOJOHDOT

Jatkojohdon väärä käyttö voi tehdä laitteesta tehottoman, jolloin se voi ylikuumentua.

Huom! Käytä aina enintään 20m pitkää ja vähintään 2,5mm<sup>2</sup> jatkojohtoa! Ohuempi johto voi rikkoa koneen.

Vältä löysien ja puutteellisesti eristettyjen liitosten käyttämistä. Varmista liitosten soveltuvuus ulkokäyttöön.

## ● VÄLTÄ SÄHKÖISKUT

Tarkasta, että sähköpiirit ovat suojattuja ja että verkkovirran jännite, teho ja taajuus vastaa laitteen vastaavia arvoja.

Varmista, että laite on maadoitettu ja että se on kytketty erotuskytkimeen.



Maadoita halkaisukone. Vältä koskettamasta maadoitettuja pintoja: putkia, pattereita, liesiä ja jääkaappeja.

Älä avaa moottorin katkaisimen rasiaa. Jätä sen huolto sähkömiehelle.

Varmista, ettet kosketa pistotulpan nastoja irrottaessasi tai kytkiessäsi pistotulppaa pistorasiaan.

Virtajohto on irrotettava pistorasiasta huollon ajaksi tai kun laitteessa on vika tai se jätetään vaille valvontaa. Sähköiskun vaara

### ● PIDÄ MUUT POISSA

Lapset eivät saa osallistua laitteen käyttöön



### ● TARKASTA PÖLLI

Varmista, ettei halkaistavassa puussa ole nauvoja tai vieraita esineitä.

Pöllin päät on sahattava suoraan. Leikkaa oksat irti.



### ● ÄLÄ KURKOTA

Lattia ei saa olla liukas.

Pidä hyvä jalansija jatkuvasti.

Älä seiso halkomakoneen päällä. Koneen kaatuminen tai terän tahaton koskettaminen voi johtaa vahinkoon.

Älä säilytä mitään halkomakoneen yläpuolella tai sivuilla.

### ● VÄLTÄ ÄKILLISET ONNETTOMUUDET

Pidä täysi huomiosi laitteessa, kun käytät sitä. Älä aseta laitteeseen pöllä ennen kuin halkaisukiila on pysähtynyt.

Pidä kädet etäällä liikkuvista osista.

#### ● *Vaara! Pysy etäällä liikkuvista osista.*

#### ● *Käytä suojalaseja.*

#### ● *Käytä suojakäsineitä.*

#### ● *Käytä turvajalkineita.*

#### ● *Käytä kuulonsuojaimia*

### ● SUOJELE KÄSIÄSI

Älä vie käsiäsi halon halkeamiin halkaisukiilan laskeutuessa.

Halkeamat voivat yllättäen sulkeutua, mikä voi johtaa käden murskaantumiseen.

Älä irrota jumiutuneita pöllejä kädelläsi.

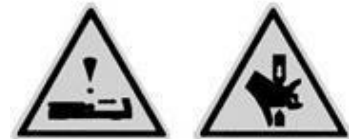
### ● ÄLÄ PAKOTA HALKOMAKONETTA

Se tekee työnsä paremmin ja turvallisemmin suunnitellulla tehollaan.

Älä halkaise teknisissä tiedoissa mainittua enimmäishalkaisijaa paksumpia pöllejä.

Se voi olla vaarallista ja vaurioittaa laitetta.

Älä käytä halkomakonetta muuhun kuin sen alkuperäiseen käyttötarkoitukseen.



## ● ÄLÄ JÄTÄ KÄYNNISSÄ OLEVAA HALKOMAKONETTA VAILLE VALVONTAA

Älä poistu halkomakoneen luota ennen kuin se on täysin pysähtynyt.

## ● IRROTA VERKKOVIRRASTA

Irrota laite verkkovirrasta, kun et käytä sitä, suoritat säätötoimia, vaihdat osia, puhdistat laitetta tai korjaat sitä. Katso tekniset ohjeet ennen huoltamista.



## ● SUOJAA YMPÄRISTÖÄ

Vie käytetty öljy keräyspisteeseen tai käsittele paikallisten säädösten mukaan.

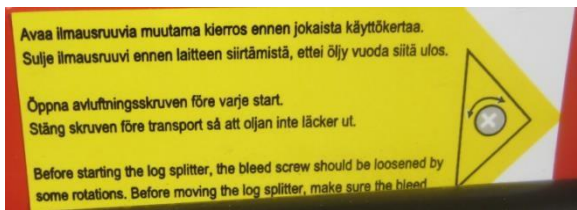
Älä kaada sitä viemäriin, maahan tai veteen.

## ● PIDÄ HUOLTA HALKOMAKONEESTA

Halkomakoneen suorituskyvyn säilyttämiseksi pidä se puhtaana.

## ● PIDÄ LAPSET POISSA

Lukitse työalue. Katkaise virta pääkatkaisimesta. Säilytä halkomakone poissa lasten ja muiden asiattomien henkilöiden ulottuvilta.



Ilman vapauttamisesta kertova varoitusmerkintä



Liikkuvasta puristuslevystä kertova varoitusmerkintä

Sijainti: liikkuva puristuslevy, liikkuvat sylinterin päät



Murskaantumisvaara Yleinen



varoitusmerkintä



**VAROITUS!**

- Varmista ennen käyttöä, että kahden käden ohjauslaitteet toimivat.
- Tarkasta hydrauliliitännät ennen kuin aloitat työn: niissä ei saa olla vaurioita tai vuotoja.
- Varmista riittävä, esteetön työskentelyalue.
- Varmista, että laite on sammunut ja pistotulppa on irrotettu ennen puhdistamista tai säätämistä.
- Älä jätä käynnissä olevaa laitetta vaille valvontaa.
- Älä koskaan kurkota halkaisualueelle käytön aikana.



**VAROITUS! Älä käytä vipua/painiketta kyynärpäälläsi. Älä käytä muita kehon osia kuin käsiäsi vivun/painikkeen käyttöön. Käytä vipua/painiketta kummallakin kädellä.**

## KÄYTTÖOLOSUHTEET

Halkomakone on tarkoitettu kotitalouskäyttöön. Halkomakone on suunniteltu käytettäväksi 5–40 asteen lämpötilassa ja alle 1 000 metriä merenpinnan yläpuolella. Ympäristökosteuden on oltava alle 50 prosenttia lämpötilan ollessa 40 astetta. Laitetta voidaan säilyttää -25–55 asteen lämpötilassa.

## TEKNISET TIEDOT

Mallinumero	8T 52cm	
Moottori	2,2 kW - 230 V / 50 Hz;	
Halkaisukyky	Halkaisija*	8–30 cm
	Pituus	52 cm
Halkaisuvoima	8 tonnia	
Hydraulipaine enintään	23 Mpa	
Öljytilavuus	3,5 l	
Mitat	Pituus	1 800 mm
	Leveys	562 mm
	Korkeus	1086 mm
Paino	96 kg	

\* Halkaisija on viitteellinen: pienen ja sitkeän pöllin halkaiseminen voi olla vaikeaa. Toisaalta halkaisijan enimmäisrajan ylittävien halkojen halkaiseminen voi olla helppoa.

## SÄHKÖVAATIMUKSET

Kytke virtajohto tavalliseen verkkovirtaan 230 V ± 10 % (50 Hz ± 1 Hz) tai 400 C 10 %, jossa on alijännite-, ylijännite- ja ylivirtasuojat sekä korkeintaan 0,03 A:n vikavirtasuojat.

## ASENTAMINEN JA VALMISTELU KÄYTTÖÖN

Moottori on suunniteltu toimimaan 40 % ajasta täydellä kuormituksella: Jatkuva käytössä tämä tarkoittaa, että kymmenen minuutin keskiarvoa mitattaessa, laitetta kuormitetaan halkoa vasten 4 minuuttia ja sylinteri on vapaassa liikkeessä 6 minuuttia ajasta.

Löysää hydrauliliikkaöljysäiliön ilmausruvia hieman, jotta ilma pääsee poistumaan säiliöstä vapaasti.



Havaitset ilman virtaavan ulos ilmausruuvien aukosta, kun halkomakone on käytössä. Varmista, että kiristät tulpan ennen halkaisukiilan liikuttamista.

JOS ET AVAA ILMAUSRUVIA, ILMA JÄÄ HYDRAULIIKKAPIIRIIN.ILMAN JATKUVA PURISTUMINEN JA PURISTUKSEN POISTUMINEN VAURIOITTAÄ HYDRAULIIKKAJÄRJESTELMÄN TIIVISTEITÄ JA LAITETTA PYSYVÄSTI.

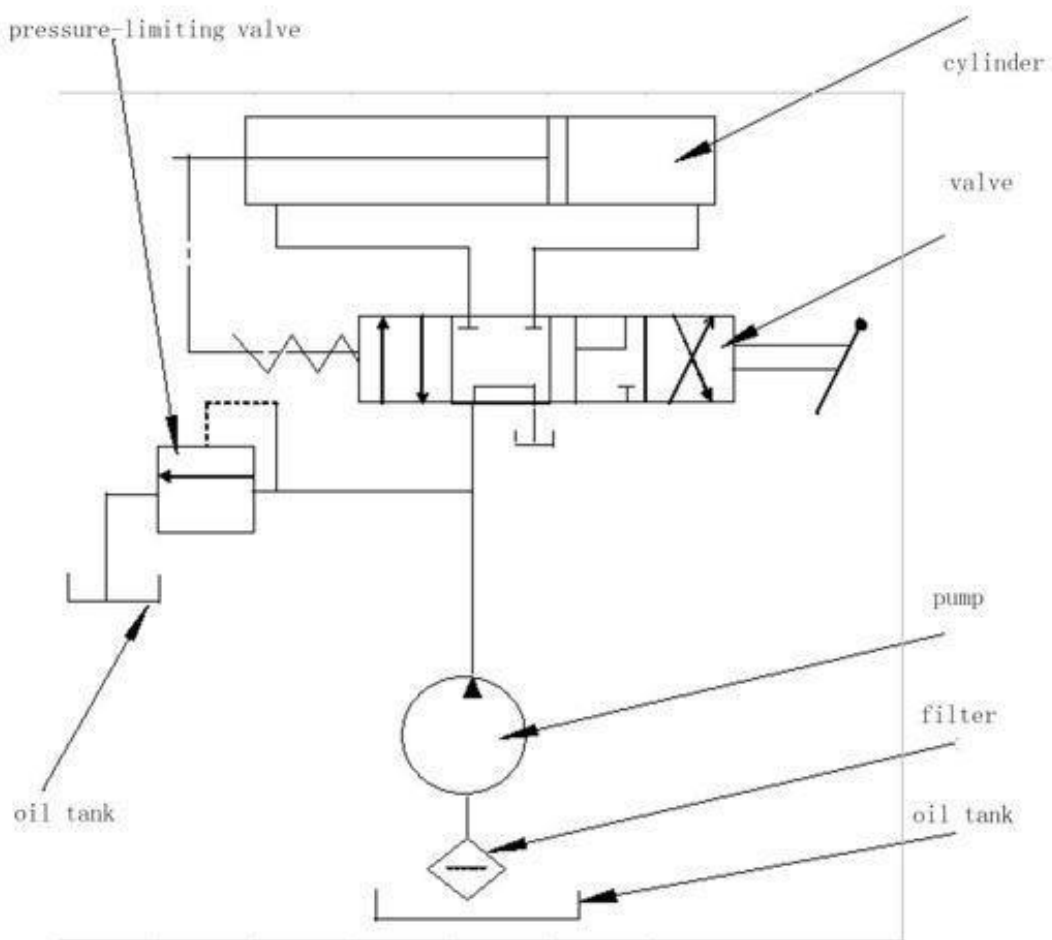
### Enimmäispaineen säätöruuvi

ÄLÄ KOSKE ENIMMÄISPAINEN SÄÄTÖRUUVIIN.

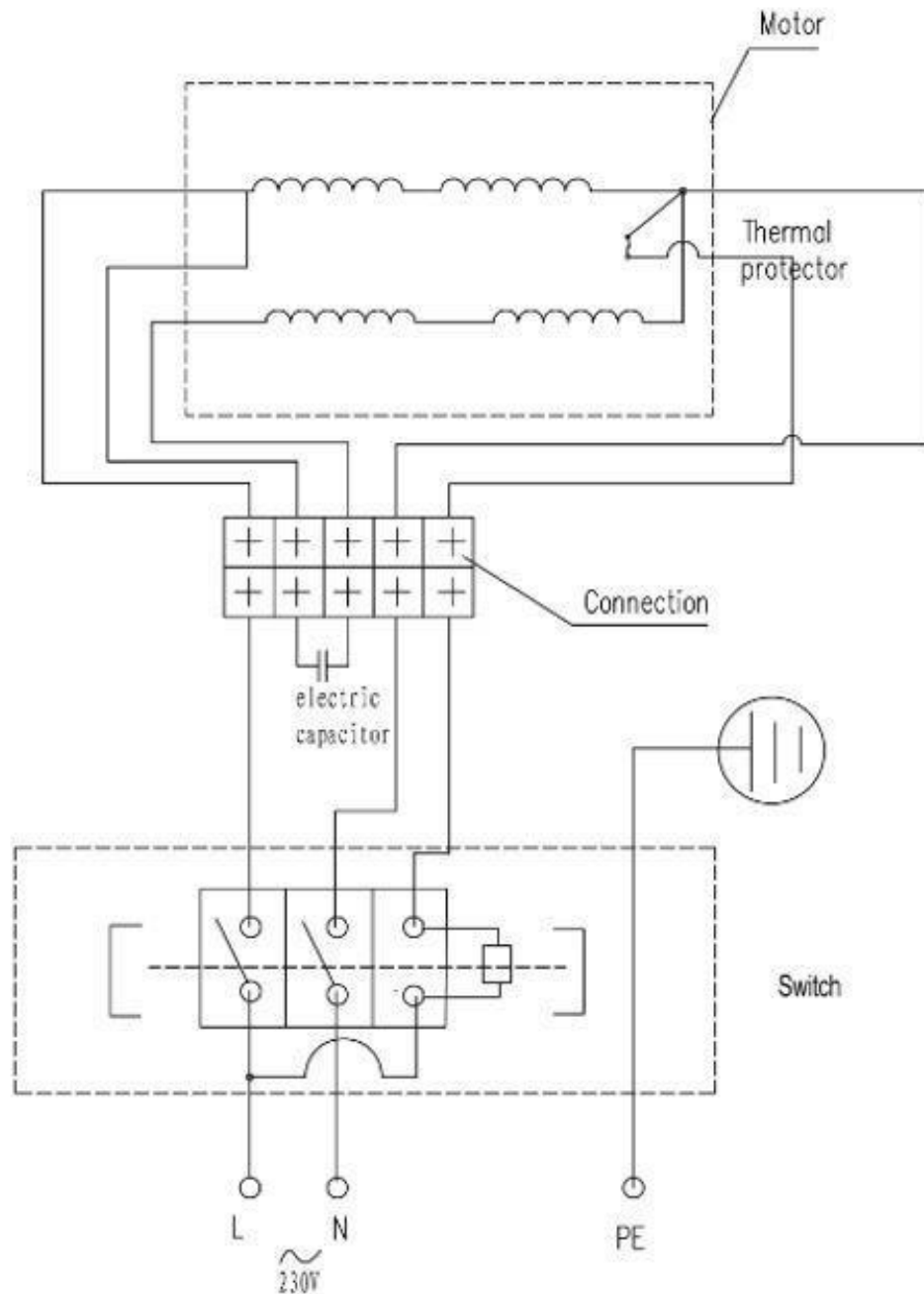
Enimmäispaine on asetettu tehtaalla 8 tonniin.

Asetus on ammattilaisen tekemä. Säätöruuviin kajoaminen johtaa hydraulikkapumpun hajoamiseen tai vakaviin vahinkoihin.

## JOHDOTUSKAAVIO



# PUTKIKAAVIO



## TYÖNTIMEN JA OHJAUSRASIAN ASENTAMINEN

1. Kun olet avannut pakkauksen, ota laite pois pakkauksesta ja aseta se maahan.
2. Siirrä öljysylinteri vastakkaiseen suuntaan kiilasta.
3. Asenna suojakansi ja puulevy.

## HALKOMAKONEEN KÄYTTÖ

Kytke virta päälle.

Työnnä kummatkin käyttövivut eteen kiilan suuntaan.

**Moottorin nopeus nousee. Kun viet vivut ala-asentoon, moottorin nopeus hidastuu.**

Männäntanko ja puristin liikkuvat pölliä vasten ja halkaisevat sen.

HUOMAUTUS: Männäntanko ei liiku, jos käytät vain toista vipua.

- Työnnä vipuja niin kauan, että pölli on halkaistu.

Jos vapautat vivut ennen kuin pölli on halkaistu, kiila pysähtyy.

Kun vedät vivut taakse (käyttäjän suuntaan), männäntanko liikkuu takaisin alkuasentoonsa. Pidä kummatkin vivut vedettyinä taakse, kunnes kiila on alkuasennossa.



Jos puu on tavattoman kovaa, älä pakota kiilaa alas yli viisi sekuntia.

Tällöin öljy ylikuumenee ja laite voi vaurioitua.

Jos pölli on kova, käännä se toisin päin ja yritä uudelleen. Jos pöllin halkaiseminen ei vielä kukaan onnistu, se on liian kova ja halkomakonetta ei voi käyttää sen halkaisemiseen.

**Aseta pölli tukevasti työtasolle. Varmista, etteivät pöllit taivu, keinahda tai liu'u työtasolla halkaisun aikana. Älä pakota kiilaa kovan puun läpi halkaisemalla sen yläosa. Se voi vaurioittaa kiilaa tai laitetta.**

Halkaise pölli syiden mukaisesti. Älä yritä katkaista syitä halkomakoneella.

Se voi olla vaarallista ja vaurioittaa laitetta.

Älä halkaise kahta pölliä samanaikaisesti. Toinen niistä voi lennähtää pois.

## TUKKEUMAN POISTO

Vedä kummatkin vivut taakse.

Kun kiila on palannut alkuasentoonsa ja pysähtynyt, aseta kiilapuu jumiutuneen pöllin alle.

Laske halkaisukiilaa alaspäin ja paina puukiila täysin pöllin alle. Toista kunnes jumiutunut pölli on irronnut halkaisukiilasta.

**Älä lyö jumiutunutta pölliä irti halkaisukiilasta. Lyöminen vaurioittaa laitetta tai pölli voi lennähtää irti ja aiheuttaa vahingon.**

## HYDRAULIIKKAÖLJYN VAIHTO

Vaihda hydrauliiikkaöljy 150 käyttötunnin välein. Vaihda öljy seuraavalla tavalla:

- Varmista, että halkaisukone on pysäytetty ja pistotulppa irrotettu pistorasiasta.
- Avaa valutustulppa.
- Valuta öljy vähintään 4 litran astiaan.
- Lisää teknisissä tiedoissa ilmoitettu määrä uutta hydrauliiikkaöljyä.
- Puhdista öljytikun pinta ja aseta se öljysäiliöön. Pidä laite pystyasennossa.
- Varmista, että öljyn taso on öljytikun kahden hahlon välissä.
- Puhdista valutustulppa ennen kiinnittämistä. Varmista, että tulppa on kunnolla kiinni ennen laitteen asettamista vaaka-asentoon.

**Tarkasta öljytaso säännöllisesti. Sen on pysyttävä öljytikun kahden hahlon välissä. Lisää öljyä tarvittaessa.**

**Suosittelimme seuraavia hydrauliiikkaöljyjä:**

ISO 32

ISO 46

Ohjeen loppupuolella on eritelty eri lämpötilojen vaikutus öljyalaadun valintaan käyttäen esimerkkinä Nesteen öljykaaviota.

## KIILAN TEROITTAMINEN

Tietyn ajan kuluttua halkaisukiila tylsistyy. Teroita kiila käyttämällä hienohampaista viilaa. Tasoita kiilan leikkuualueen epätasaisuudet.

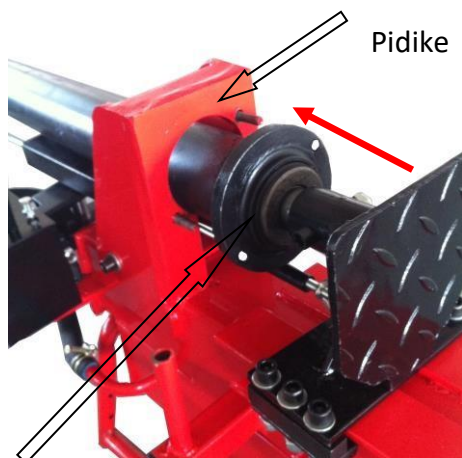
## VIANETSINTÄ

<b>ONGELMA</b>	<b>MAHDOLLINEN SYY</b>	<b>TOIMENPIDE</b>
Moottori ei käynnisty	Ylikuormitussuoja on lauennut.	Sähkömiehen on avattava painonapin rasia ja nollattava ylikuormitussuoja.
Pöllin halkaiseminen ei onnistu	Pölli on väärässä asennossa	Katso kohta ”Halkomakoneen käyttö”.
	Pölli on liian suuri tai kova laitteelle.	Pienennä pöllin kokoa ennen kuin halkaiset sen halkomakoneella.
	Halkaisukiila on tylsä	Katso kohta ”Halkaisukiilan teroittaminen”.
	Öljyvuotoja	Tarkasta vuotokohdat ja ota yhteyttä jälleenmyyjään
	Enimmäispaineen säätöruuviin on kajottu.  Enimmäispaine on säädetty liian pieneksi.	Ota yhteyttä jälleenmyyjään.

Halkaisukiila liikkuu epätasaisesti, laite värisee tai pitää epätavallista ääntä.	Hydrauliikkaöljyä on liian vähän tai laitteessa on liikaa ilmaa.	Tarkasta öljyn määrä. Ota yhteyttä jälleenmyyjään.
Öljyvuoroja männäntangon ympärillä tai muualla.	Hydrauliikkapiirissä ilmaa.	Löysää ilmausruuvia pari kierrosta ennen laitteen käyttämistä.
	Ilmausruuvia ei ole kiristetty ennen laitteen käyttöä.	Kiristä ilmausruuvi ennen käyttöä.
	Valutustulppa ei ole kireällä.	Kiristä valutustulppa.
	Hydrauliikan ohjausventtiili tai tiivisteet ovat kuluneet.	Ota yhteyttä jälleenmyyjään.

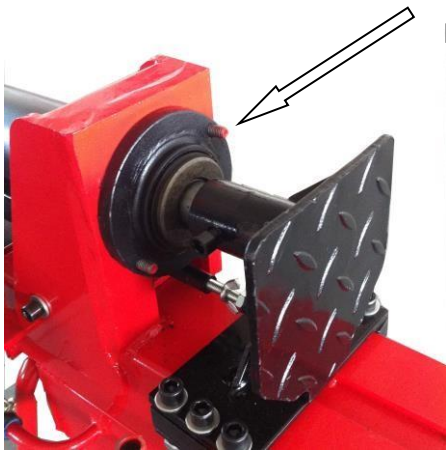
## OSAKKAAVIO

### Sylinteri (työnnin):

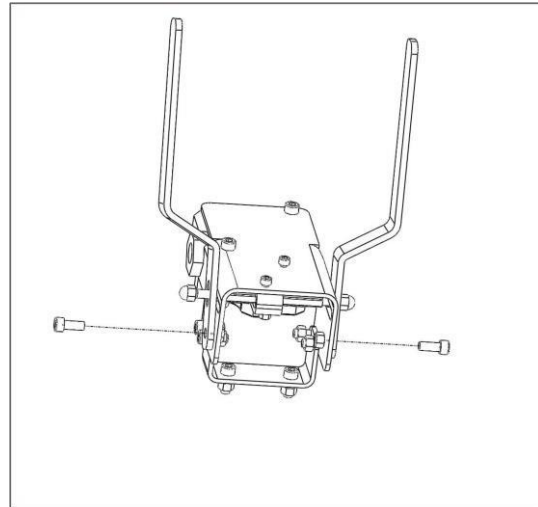
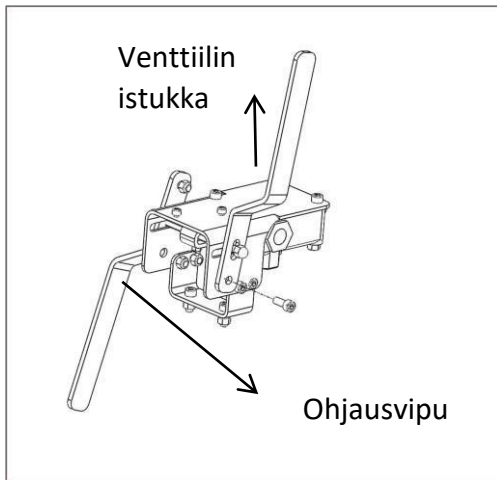
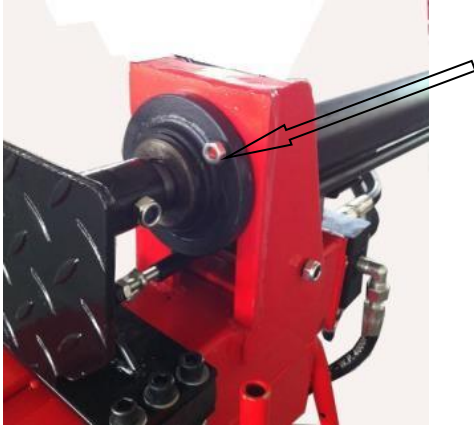


Sylinteri (työnnin)

(1) Työnnä työnnin pidikettä vasten.



Ruuvi



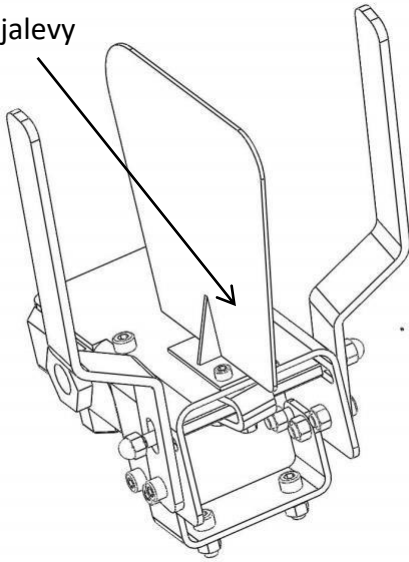
(2) Nosta työnnintä hieman tai siirrä sitä vasemmalle tai oikealle, jotta saat ruuvit kiinnitettyä.

Mutteri

(3) Kiinnitä ruuveihin mutterit.

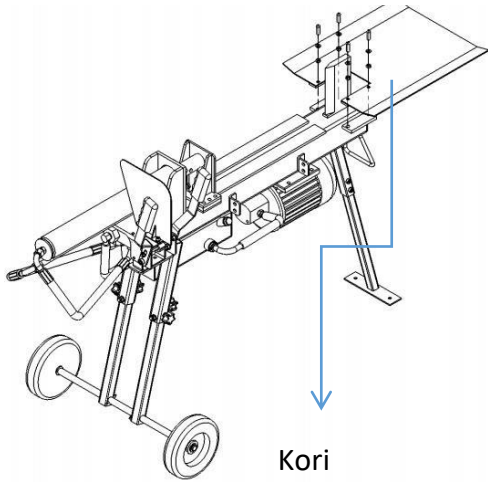
1. Kierrä ohjausvipua ylöspäin niin, että se on kohdakkain venttiilin istukan reiän kanssa.
2. Aseta ohjausvipu paikoilleen pultilla kuvan mukaisesti. Aseta pultti venttiilin istukan reiän läpi.
3. Kiristä mutteri.
4. Toista toisen ohjausvivun osalta.

Suojalevy



Kahdella ruuvilla kuvan mukaisesti.

Kiinnitä kori työtasoon neljällä  
M8x30-ruuvilla, 8 mm:n aluslaatalla ja  
M8-mutterilla



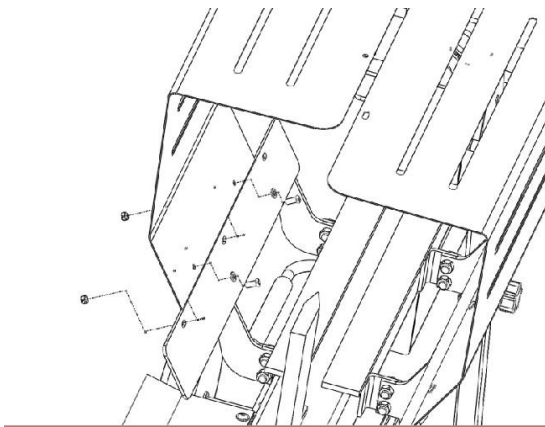
Kiinnitä suojus tukirakenteeseen  
M6x16-ruuvilla, 6 mm:n aluslaatalla ja  
M6-mutterilla

**HUOMIO! Koneen lämpötila ei saa ylittää  
käytetylle öljylle asetettuja lämpötila-arvoja**

**Tarkkaile koneen lämpötilaa säännöllisesti ja pidä  
huoli ettei se ylikuumene.**

**Ylikuumeminen voi vahingoittaa konetta.**

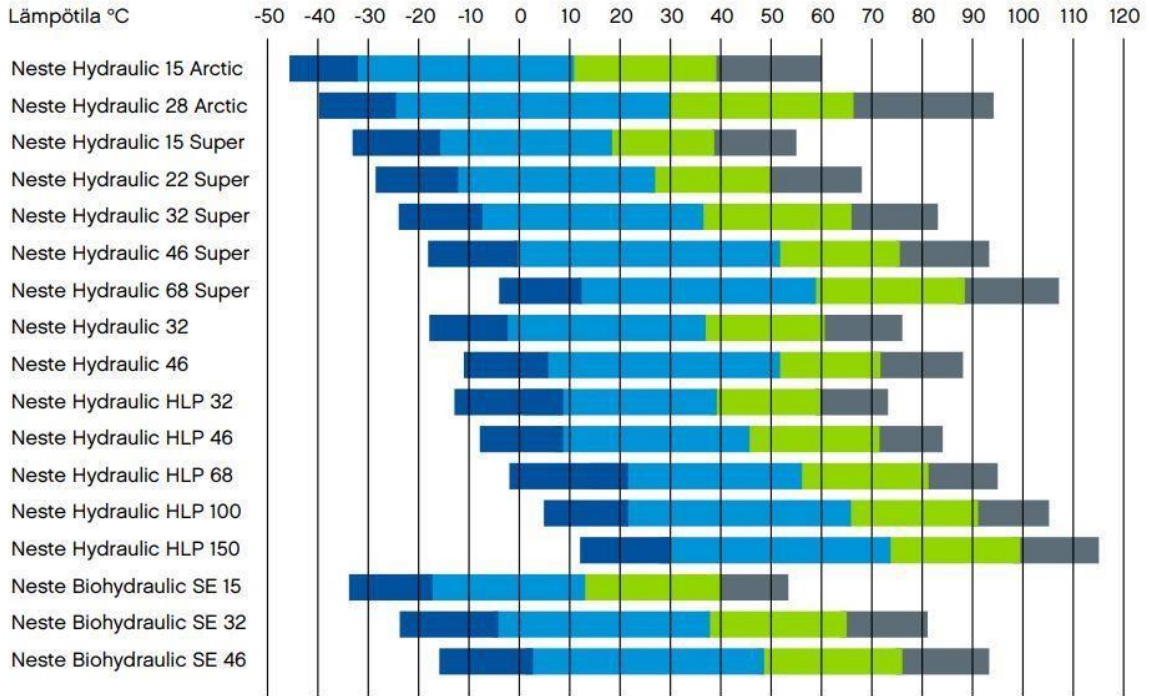
□ Talvikäytöissä suosittelemme synteettistä  
Neste Hydraulic 15 Super öljyä tai korkeampaa  
28 Artic sekä 15 Artic tai vastaavia muiden  
valmistajien tuotteita.





- Mäntäpumpun alin sallittu käyttölämpötila (vastaa viskositeettiä 300–1000 cSt\*)
- Hammasyöräpumpun alin sallittu käyttölämpötila (vastaa viskositeettiä 36–300 cSt\*)
- Optimi käyttölämpötila (vastaa viskositeettiä 16–36 cSt\*)
- Ylin sallittu käyttölämpötila (vastaa viskositeettiä 10–16 cSt\*)

\* Viskositeettirajat ovat suuntaa antavia. Tarkista hydraulikkavalmistajan suosittelemat arvot.



Maahantuoja:  
**SUOMITRADING**

Suomi Trading Oy

Areenakatu 7, 37570 Lempäälä  
asiakaspalvelu@suomitrading.fi

# Timco 8T 52cm halkomakone jaloilla

## **Bruksanvisning**



Tack för att du valde vår produkt. Läs denna bruksanvisning noggrant så du använder produkten rätt. Översättning av de ursprungliga instruktionerna.

Garanti: 1 år

EAN: 6438014343044 / 6438014216690

Produktnummer: 103175797 / 102087878

## Innehåll

Säkerhet och varningar .....	
3	
Användarförhållanden .....	
8	
Tekniska uppgifter .....	
8	
Elkrav .....	
8	
Installering och förberedning för användning .....	
8	
Kopplingsschema .....	
9	
Rörschema .....	
10	
Installering av påskjutaren och manöverlådan .....	
10	
Användning  av  vedklyven	
.....	11
blockeringar .....	11
avverkning  av	
hydraulolja .....	12
Byte  av	
Vässning av kilen .....	
12	
Felsökning .....	
12	
Delschema .....	
13	

# SÄKERHET OCH VARNINGAR

## SKYDDSANVISNINGAR

### ● OM VEDKLYVEN

Läs och förstå bruksanvisningen och de fastlimmade markeringarna på enheten innan användning.

Lär dig enhetens funktion, begränsningar och faror.

Använd lämplig och godkänd personlig skyddsutrustning.

### ● ALKOHOL, MEDICIN OCH DROGER

Använd inte enheten då du är under påverkan av alkohol, mediciner eller droger.

### ● UNDVIK FARLIGA OMSTÄNDIGHETER

Håll arbetsområdet städat och väl upplyst. I orena utrymmen händer det lättare olyckor.

Använd inte vedklyven i vått och fuktigt, och utsätt den inte för regn.

Använd inte vedklyven i utrymmen med målfärgs- eller lösningsmedelsångor eller brandfarliga vätskor.

### ● KONTROLLERA VEDKLYVENS SKICK

Kontrollera vedklyvens skick innan du startar den. Håll skyddsanordningarna på plats och i skick. Kontrollera alltid innan användning att du tagit bort justerings- och åtdragningsnycklarna från arbetsytan.

Byt ut skadade, saknade eller söndriga delar innan användning.

Avlägsna ALDRIG skydden och rör inte vid de rörliga delarna.

Använd ALDRIG vedklyven om skydden inte är monterade.

Varning för krosskador.

### ● KLÄ DIG LÄMPLIGT

Använd skyddsskor, tätt sittande kläder och lämpliga arbetshandskar.

Använd inte lösa kläder, slips eller smycken (ringar, armbandsur). De kan fastna i de rörliga delarna. Vi rekommenderar användningen av handskar som inte leder elektricitet och halkfria skor.

Täck långt hår så det inte fastnar i enheten.

## MÄRKE PÅ MASKINEN



### ● SKYDDA DINA ÖGON OCH DITT ANSIKTE

Föremål kan slungas ut från maskinen i dina ögon. Det kan leda till ögonskador.

Använd alltid skyddsglasögon och ansiktsskydd. Vanliga glasögon skyddar inte ögonen.



Låt inte vedklyven stå direkt på marken. Arbetsställningen är då obekvämlig och skräp/flisor kan lättare slungas ut i ansiktet på användaren, då ansiktet är så nära maskinen.

### ● SKARVSLADDAR

Skarvsladdens felaktiga användning kan göra enheten ineffektiv och kan då överhettas.

Notera! Använd alltid en förlängningssladd som inte är längre än 20 m och inte mindre än 2,5 mm<sup>2</sup>! En tunnare sladd kan bryta maskinen.

Undvik användningen av lösa och dåligt isolerade fogar. Se till att anslutningarna lämpar sig för utomhusbruk.

### ● UNDVIK ELEKTRISKA STÖTAR

Kontrollera att de elektriska kretsarna är skyddade och att elnätets spänning, effekt och frekvensvärden motsvarar enhetens värden.



Kontrollera att enheten är jordad, och att den är ansluten till omkopplaren.



Jorda vedklyven. Undvik kroppskontakt med jordade ytor: rör, värmeelement, spisar och kylskåp.

Öppna inte strömbrytarens låda. Lämna dess underhåll till en elektriker.

Se till att du inte rör vid stiften i kontakten när du ansluter eller kopplar kontakten i vägguttaget.

**Koppla ur elsladden ur eluttaget vid underhåll, om det uppstår något fel med maskinen eller då maskinen lämnas utan uppsikt.**

**Risk för elstöt**

### ● HÅLL ANDRA PÅ AVSTÅND

Barn får inte använda maskinen.



### ● TARKASTA PÖLLI

Kontrollera att trästycket som skall klyvas inte har spikar eller andra föremål.

Trästyckets ändor bör sågas rakt. Såga/klipp av kvistarna.



### ● STRÄCK DIG INTE

Underlaget får inte vara halt.

Håll ett stadigt fotfäste hela tiden.

Stå inte på vedklyven. Maskinens vältnings eller oavsiktlig beröring av bladet kan leda till olyckor. Förvara inget på sidorna eller ovanför vedklyven.

### ● UNDVIK PLÖTSLIGA OLYCKOR

Håll din fulla uppmärksamhet på enheten då den används.

Placera inte trästycket på enheten innan klyvkilen stannat.

Håll dina händer borta från de rörliga delarna.

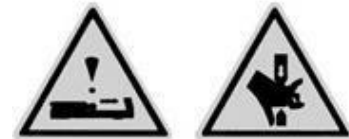
● *Fara! Håll dig på avstånd från de rörliga delarna.*

● *Använd skyddsglasögon.*

● *Använd skyddshandskar.*

● *Använd skyddsskor.*

● *Använd hörselskydd.*



### ● SKYDDA DINA HÄNDER

Sätt inte händerna på trästyckets sprickor då klyvkilen sjunker ner.

De kan plötsligt gå ihop igen som kan leda till att handen krossas.

Avverka inte trästycken som fastnat med dina händer.

### ● TVINGA INTE VEDKLYVEN

Den gör sitt arbete bättre och säkrare med den planerade effekten. Klyv inte trästycken med större diameter än max. diametermåttet märkt i tekniska data. Det kan vara farligt och skada enheten.



Använd inte vedklyven för annat än vad den är avsedd för.

### ● LÅT INTE MASKINEN VARA IGÅNG UTAN UPPSIKT

Gå inte bort från vedklyven innan den har stannat helt.

### ● KOPPLA BORT STRÖMMEN

Koppla bort strömmen då enheten inte används, vid justeringar, då du byter delar, rengör eller reparerar. Se



tekniska instruktionerna innan underhållsarbeten.

## ● SKYDDA OMGIVNINGEN

För den använda oljan till en återvinningsstation eller hantera den enligt de allmänna reglerna.

Häll inte ut i avloppet, på marken eller i vattnet.

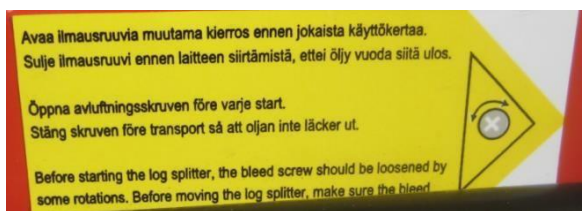
## ● SKÖT OM VEDKLYVEN

Håll vedklyven ren för att behålla dess prestanda.

## ● HÅLL BARNEN BORTA

Lås arbetsområdet. Stäng av strömmen från huvudströmbrytaren. Förvara vedklyven oåtkomligt

från barn och obehöriga  
Varningar angående frigörande av luft



Varningar angående rörlig trycksuva

Placering: rörlig trycksuva, ändor på rörliga cylindrar



Varning för krosskador

Allmänna varningar







## VARNING!

- Kontrollera att styrenheten fungerar innan användning.
- Kontrollera de hydrauliska anslutningarna innan du använder maskinen: de får inte ha skador eller läcka.
- Kontrollera att arbetsområdet är tillräckligt stort och utan hinder.
- Kontrollera att enheten är avstängd och att stickkontakten är urkopplad innan rengöring eller justering.
- Lämna inte maskinen igång utan uppsikt.
- Sträck dig inte över klyvområdet under användning.



**VARNING! Använd inte spaken/knappen med armbågarna. Använd inte spaken/knappen med andra kroppsdelar än dina händer. Använd spaken/knappen med bägge händerna.**

## ANVÄNDARFÖRHÅLLANDEN

Vedklyven är menad för hemmabruk. Vedklyven är utformad för att fungera i temperaturer mellan 5-40 grader och under 1000 meter ovanför vattenytan. Fuktighetsgraden i omgivningen skall vara under 50 procent då temperaturen är 40 grader och högst 90 % då temperaturen är 20 grader. Enheten kan förvaras i -25–55 graders temperatur.

## TEKNISKA UPPGIDTER

Motor	2,2 kW - 230 V / 50 Hz;	
Klyvningsförmåga	Diameter*	8-30 cm
	Längd	52 cm
Klyvningskraft	8 ton	
Max hydraultryck	23 Mpa	
Oljevolym	3,5 l	
Dimensioner	Längd	1800 mm
	Bredd	562 mm
	Höjd	1086 mm
Vikt	96 kg	

\* Diametern är vägledande: det kan vara svårt att klyva ett litet och segt trästycke. Å andra sidan kan virke, som har större diameter än den tillåtna maximala diametern, vara lättare att klyva om veden är mjuk.

## ELKRAV

Anslut nätsladden till vanligt växelströmsnät 230 V  $\pm$  230 % (50 Hz  $\pm$  1 Hz) eller 400 C 10 % med underspännings-, överspännings-, och överströmsskydd, och med högst 10 A:s felströmsskydd.



## INSTALLERING OCH FÖRBEREDNING FÖR ANVÄNDNING

Motorn är utformad att vara igång 40 % av tiden: Vid kontinuerlig användning betyder detta att maskinen belastas kontinuerligt i 4 minuter för att sedan vila i 6 minuter vid drift under 10 minuter.

Lösa en aning på hydrauloljebehållarens luftningsskruv så luften slipper fritt ut från behållaren. Du märker luftströmmen då vedklyven är i användning. Försäkra att du spänner skruven innan klyvkilen sätts i rörelse.

OM DU INTE ÖPPNAR LUFTNINGSSKRUVEN BLIR LUFTEN KVAR I HYDRAULKRETSEN. LUFTENS KONTINUERLIGA KOMPRESSION SKADAR HYDRAULSYSTEMETS TÄTNINGAR OCH SKADAR ENHETEN PERMANENT.

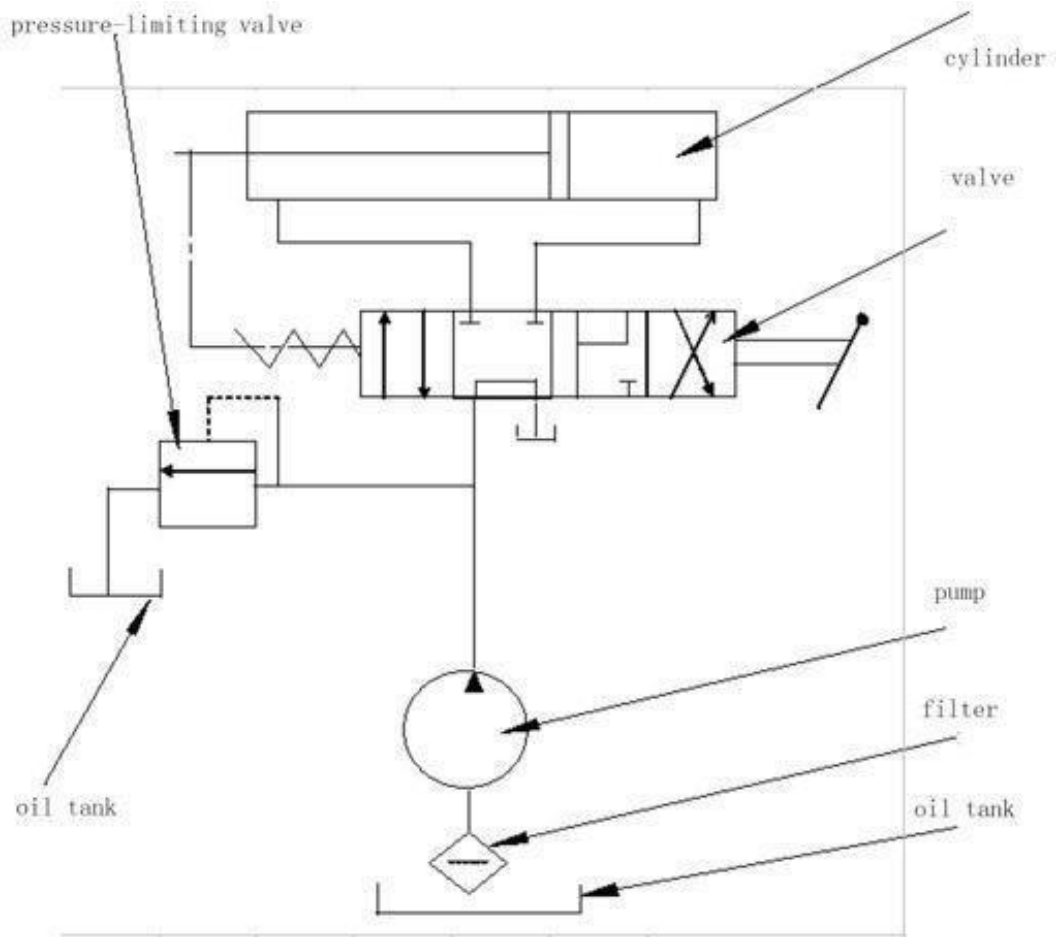
### **Justeringskruv för det maximala trycket**

RÖR INTE JUSTERINGSSKRUVEN FÖR MAXIMALA TRYCKET

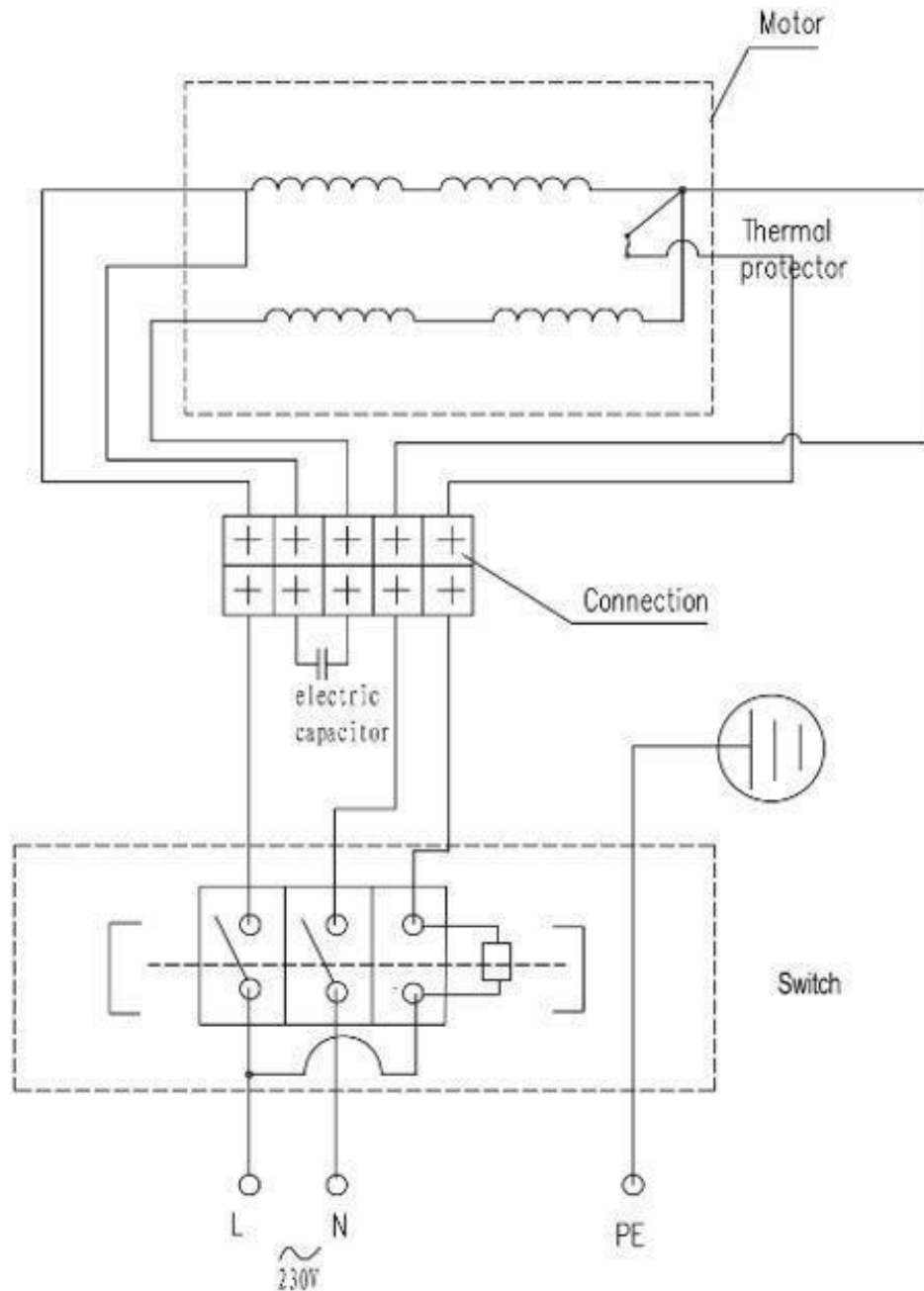
Det maximala trycket är fabriksinställt till 8 ton.

Installeringen är utförd av en professionell. Manipulering av justeringskruven kan leda till allvarliga olyckor eller att enheten går sönder.

## KOPPLINGSSHEMA



RÖRSHEMA



## INSTALLERING AV PÅSKJUTAREN OCH MANÖVERLÅDAN

1. Då du öppnat förpackningen, ta ut enheten från förpackningen och ställ den på marken.
2. Flytta oljecylindern mot motsatt håll från kilen.
3. Montera skyddskåpan och träskivan.

## ANVÄNDNING AV VEDKLYVEN

Slå på strömmen.

Skjut bägge spakarna framåt i riktning mot klyvkilen. **Motorns hastighet ökar.**  
**Hastigheten minskar då du för spaken i nedre läge.**

Kolvstången och tryckanordningen rörs mot trästycket och klyver det.

OBSERVERA: Kolvstången rörs inte om du endast använder den ena spaken.

- Tryck mot spaken tills trästycket har kluvits.

Klyvkilen stannar om du frigör spaken före vedträet har kluvits.

Om du drar spaken bakåt (mot dig själv), går kolvstången tillbaka till ursprungsläge.

Dra bägge spakar bakåt tills klyvkilen är i ursprungsläge.



Om trästycket är mycket hårt skall inte kilen tvingas neråt mer än 5 sekunder.

Oljan kan då överhettas och enheten kan skadas.

Om trästycket är hårt, vänd det om och försök på nytt.

Om det fortfarande inte går är det för hårt och vedklyven kan inte användas för att klyva den.

**Placera trästycket stadigt på arbetsytan. Se till att trästycket inte böjs, gungar eller glider ner från arbetsytan under klyvningen. Tvinga inte kilen igenom ett hårt trästycke genom att kapa dess övre del. Det kan skada kilen eller enheten.**

Man får endast klyva enligt träfibren. Träfibrens avkapning är inte tillåtet.

Det kan vara farligt och skada enheten.

Kapa inte två trästycken samtidigt. En av dem kan slungas ut.

## AVVERKNING AV BLOCKERINGAR

Dra bägge spakar bakåt.

Då kilen återgått till sin grundposition och stannat placera ett kilträ under trästycket som fastnat.

Sänk klyvkilen neråt och tryck träkilen helt under trästycket.

Upprepa tills det fastnade trästycket har lossnat från klyvkilen.

**Slå inte bort det fastnade trästycket från klyvkilen. Det skadar enheten eller leder till att trästycket slungas loss och orsakar skador.**

## BYTE AV HYDRAULOLJA

Byt hydrauloljan var 150 timmars drift. Byt oljan på följande sätt:

- Kontrollera att vedklyven är avstängd och stickkontakten utdragen från uttaget.
- Öppna dräneringspluggen.
- Avrinn oljan i ett minst 4 liters kärl.
- Fyll på med ny hydraulolja enligt mängden som anges i tekniska data.
- Rengör oljestickans yta och sätt in den i oljebehållaren. Håll enheten upprät.
- Kontrollera att oljenivån är mellan de två markeringarna.

- Rengör dräneringspluggen innan den sätts fast. Kontrollera att pluggen är ordentligt fast innan enheten placeras i en vågrät position.

**Granska oljenivån regelbundet. Den bör hållas mellan de två markeringarna på oljestickan. Fyll på olja vid behov.**

**Vi rekommenderar följande hydrauloljor:**

ISO 32

ISO 46

I slutet av instruktionerna beskrivs hur olika temperaturer påverkar valet av oljekvalitet, med Nestes oljediagram som exempel. 46

## VÄSSNING AV KILEN

Tietyn ajan kuluttua halkaisukiila tylsistyy. Teroita kiila käyttämällä hienohampaista viilaa. Tasoita kiilan leikkuualueen epätasaisuudet.

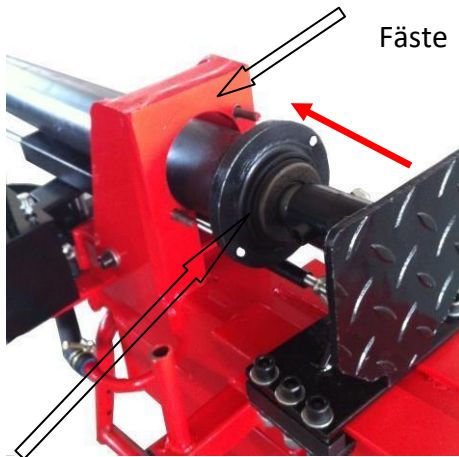
## FELSÖKNING

PROBLEM	MÖJLIG ORSAK	ÅTGÄRD
Motorn startar inte	Överbelastningsskyddet har utlöst sig.	Endast en elektriker får öppna tryckknappens dosa och nollställa överbelastningsskyddet.
Klyvningen lyckas inte	Trästycket är i fel position	Se punkt "Vedklyvens användning".
	Trästycket är för stort eller för hårt för enheten.	Minska på trästyckets storlek innan du klyver med vedklyven.
	Klyvkilen är trög.	Se punkt "Vässning av kilen".
	Oljeläckor	Granska läckorna och kontakta din återförsäljare.
	Justeringsskruven för maximala trycket har manipulerats/justerats.  Maximala trycket har justerats för lågt.	Kontakta din återförsäljare.
Klyvkilen rör sig ojämnt, enheten vibrerar eller för ett ovanligt ljud.	Det finns för lite hydraulolja eller det finns för mycket luft i enheten.	Granska oljemängden. Kontakta din återförsäljare.
Oljeläckor runt kolvstången	Luft i hydraulkretsen.	Lösa på luftningsskruven ett par varv innan enheten används.

eller någon annanstans.	Luftningsskruven har inte spänts innan användning.	Spänn luftningsskruven innan användning.
	Dräneringstappen är inte tillräckligt spänt.	Spänn dräneringstappen.
	Hydrauliska styrventilen eller tätningar är slitna.	Kontakta din återförsäljare.

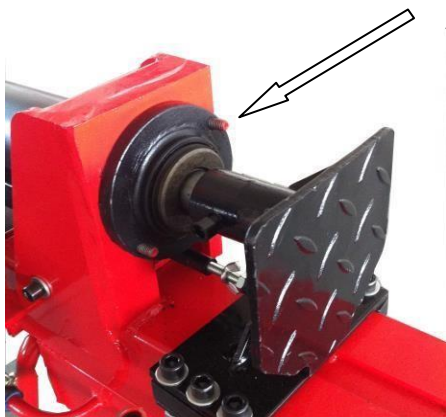
## DELSHEMA

### Cylinder (påskjutare):

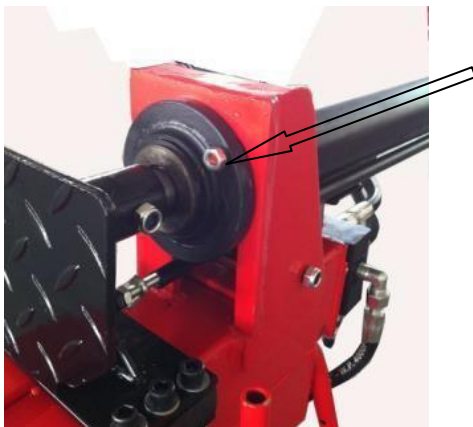


Cylinder (påskjutare)

(1) Skjut påskjutaren mot fästet.

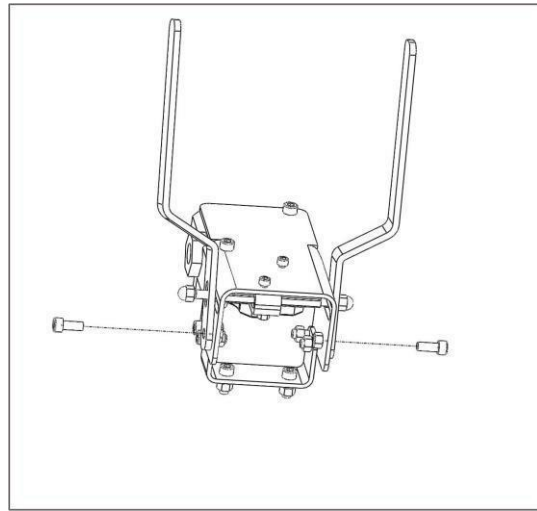
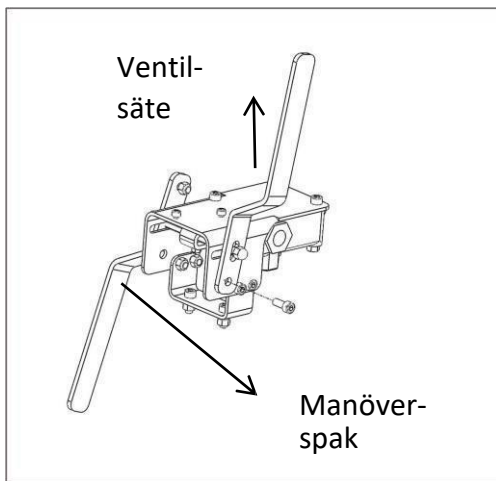


(2) Flytta påskjutaren så att skruvarna kan dras åt.



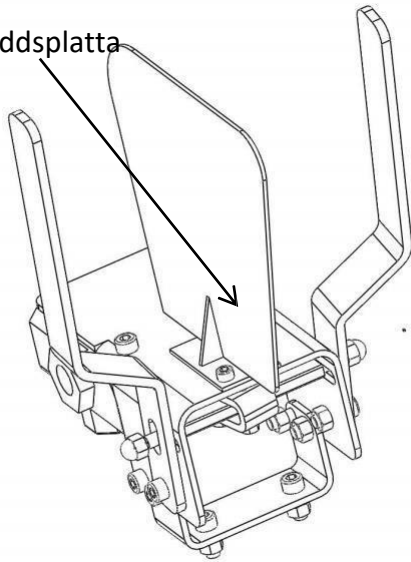
Mutter

(3) Fäst muttrar i skruvarna.



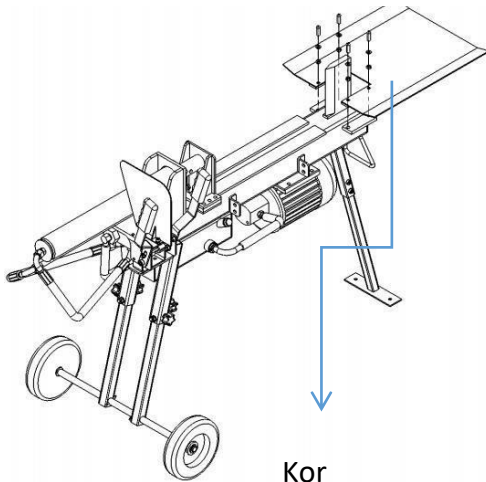
1. Roterar manöverspaken upp så att det ligger i linje med hålet i ventilsätet.
2. Fäst manöverspaken med bulten enligt bilden. Infoga bulten genom hålet i ventilsätet.
3. Dra åt muttern.
4. Upprepa för den andra manöverspaken.

Skyddsplatta



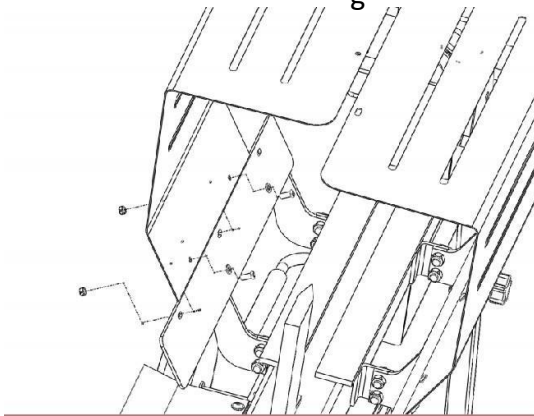
Med två skruvar enligt bilden.

Montera korgen på arbetsbordet med fyra M8x30-skruvar, 8 mm brickor och M8-muttrar.



Korg

Montera skyddet i stödstrukturen med M6x16-skruvar, 6 mm brickor och M6-muttrar.



Importör:  
**SUOMITRADING**

Suomi Trading Oy  
Areenakatu 7, 37570 Lempäälä  
asiakaspalvelu@suomitrading.fi