

**RANCH 26X9,15X4,5M KALUSTOHALLI  
KOKOAMISOHJE**



<b>Osaluettelo</b>		
<b>Osanumero</b>	<b>Kuvaus</b>	<b>MÄÄRÄ</b>
1	Katon taivutettu putki	14
2	Keskiosan taitettu putki	24
2A	Keskiosan taitettu putki etu- ja takaovea varten	4
3	Alaosan taitettu putki	24
3A	Alaosan taitettu putki etu- ja takaovea varten	4
4	Orret	65
4A	Tukiputki (12 sarjaa)	24
4B	Ylempi pystytukiputki	12
5L	Kulman aluslevy (vasen)	2
5R	Kulman aluslevy (oikea)	2
6	Etu- ja takaoven aluslevy	4
7	Sivuseinän aluslevy	24
8	Ovenkarmin alempi liitososa	4
9	Ovenkarmin ylempi liitososa	4
10	Ylempi oven vaakaputki	4
11	Ovenkarmin tukiputki (2 sarjaa)	2
12	Alempi kiristysputki etu- ja takaovea varten	4
13	Poikittaisputki	8
13A	Poikittaisputken kiinnike	16
14	Kattopeitteen alempi kiristysputki (2 sarjaa)	2 sarjaa
15	Oven vahvikeputki (2 sarjaa)	4
16	Keppi	92
17	M10x90-pultti osalle 4	70
18	M8x50-pultti osille 1, 2, 2A, 3 ja 3A	168
18A	M8x90mm-pultti osille 8 ja 9	16
19	M10x30-pultti osalle 10	48
21	Kiristin (esiasennettu aluslevyyn)	28
22	Kattopeite	1
23	Etu- ja takaoven peitteet	2
24	Kiinnitysnavu osille 22, 23	1 nippu
25	Nailonnaru kiristintä varten	28
26	Muovitulppa osille 13, 14	12
27	Joustonarupallo	4
28	Ovien kiristysnavu	4
A1	Klipsi etupeitteen kiinnittämistä varten	2

## TEKNISET TIEDOT

Pituus: 26 m    Leveys: 9,15 m    Korkeus: 4,5 m  
Oven mitat: 3,5 x 3,5 m (L x K)

## TÄRKEÄÄ – LUE OHJE ENNEN KOKOAMISTA

Puutteellinen alueen valmistelu, kokoaminen ja ylläpito voivat vaikuttaa takuuseen ja johtaa tarpeettomiin virheisiin. Kysy tarvittaessa lisää jälleenmyyjältäsi.

Kokoamisen helpottamiseksi olemme merkinneet yksittäiset osat osanumerolla, jonka löydät osaluettelosta. Vältä ongelmilta käyttämällä osanumeroita ja piirroksia.

Kiristä katon kangas huolellisesti, jotta se ei roiku. Kiristä kangas uudelleen parin kuukauden jälkeen. Tämä on tärkeää silloin, kun kokoat varastoteltan kylmällä säällä (syksy ja talvi), koska kangas on jäykempää silloin. Kun kelit lämpenevät, kangas pehmenee ja vaatii kiristämistä ennen seuraavaa talvea.

Omistajan on poistettava lumi teltan katolta, jos se ei putoa itsestään.

**HUOM! TAKUU EI KATA LUMEN TAKIA ROMAHTANUTTA TALLIA.**

## LUE KAIKKI OHJEET ENNEN KOKOAMISTA

1. Pidä työalue puhtaana. Epäsiisteissä tiloissa sattuu helpommin vahinkoja. Älä asenna tuotetta lähelle lumikinoksia tai liukkaisiin, tuulisiin tai märkiin paikkoihin.
2. Pidä lapset etäällä. Lapset tulisi pitää loitolla työtilasta.
3. Älä kurkota. Pidä hyvä jalansija jatkuvasti.
4. Älä kokoa tuotetta alkoholin tai lääkkeiden vaikutuksen alaisena. Lue lääkepakkauksen varoitukset ja harkitse, vaikuttaako se päättelykykyysi tai refleksiisi. Jos vallitsee pieninkin epäily, jätä kokoaminen myöhemmäksi.
5. Ota huomioon mahdolliset tuuliset olosuhteet. Kiinnitä runko betoniin, jos se on tarpeen. Irrota kangas myrskyn ajaksi.
6. Ole varovainen sähkö- ja lämmönlähteiden lähellä. Pidä lämmityslaitteet poissa tuotteen kankaan lähettäviltä. Älä altista kangasta avotulelle.
7. Pidä huolta turvallisuudestasi kokoamisen ja käytön aikana. Älä vie sormiasi puristuksiin kiinnitysosien ja putkien väliin kokoamisen aikana. Varmista, että pakokaasut ja muut vaaralliset höyryt pääsevät pois teltasta.

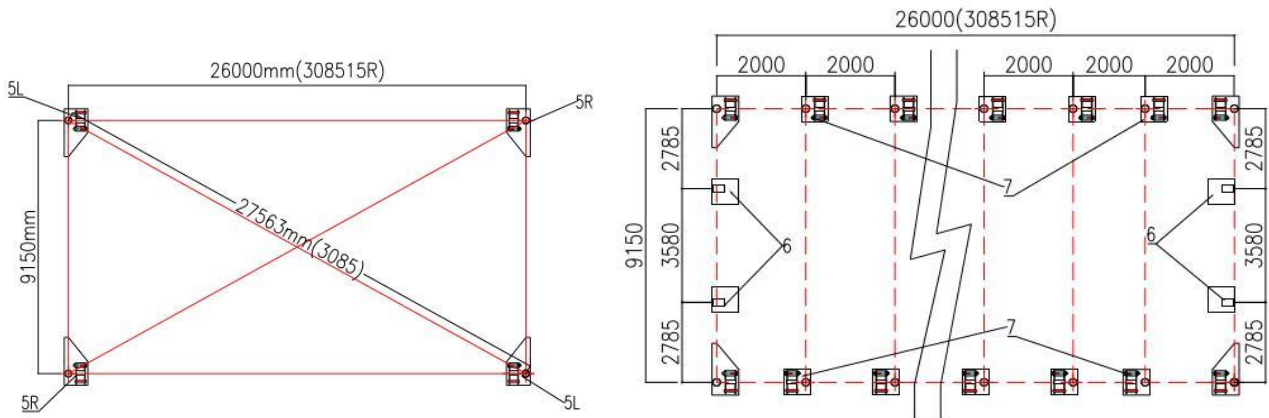
## ASENNUSTARVIKKEET

1. Mittanauha
2. Suuntausnaru
3. Tikkaat
4. Hitsilaite
5. Moukari
6. Mutteriavain
7. Sakset

## KOKOAMINEN

### A – PERUSTAN ASENNUS

Aseta aluslevyit kuvan 1 mukaisesti.

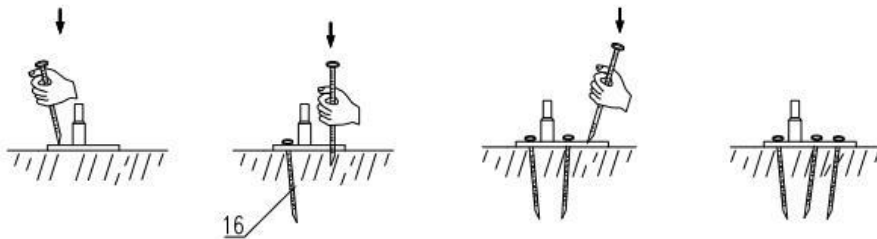


Kuva 1

1. Suorita mittaukset putken keskeltä. Tarkasta, että perusta on kuvan mukaisesti paikallaan. VARMISTA, ETTÄ PERUSTA ON NELIÖMUOTOINEN.
2. Aluslevyissä nro 5, 7 on kolme reikää keppejä (nro 16) varten. Aluslevyissä nro 6 on kaksi reikää. KIINNITÄ ALUSLEVYIT.

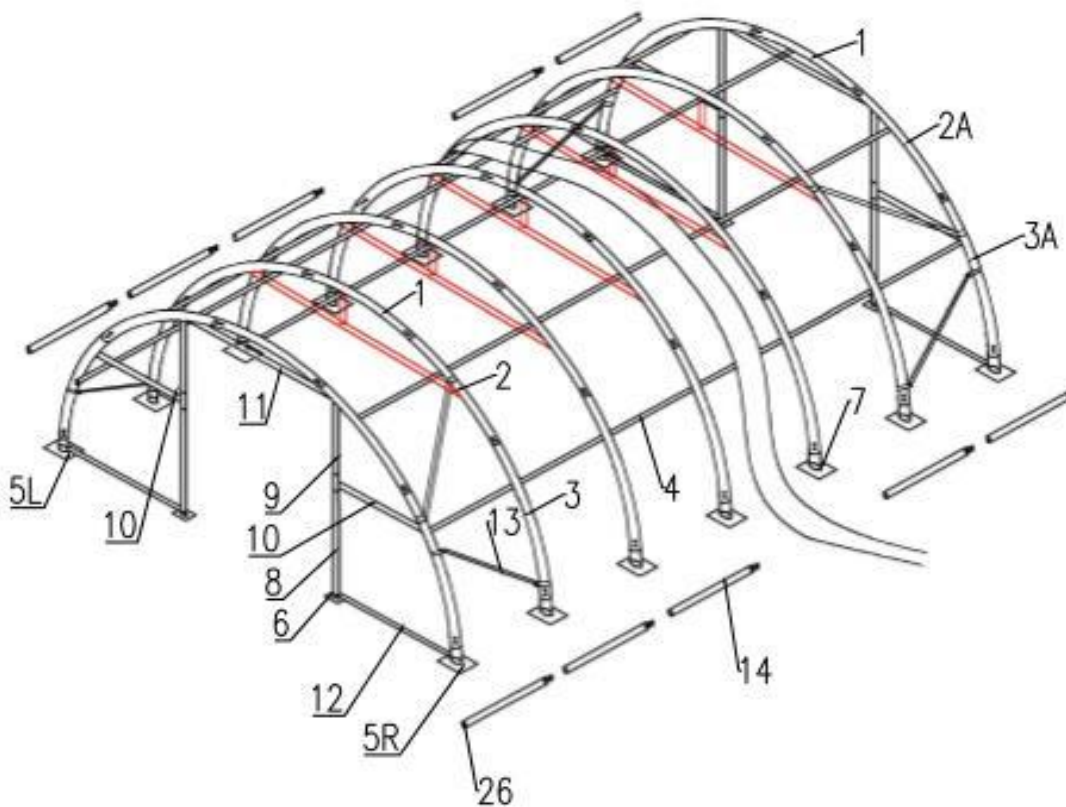
### Perustan sijoittaminen

Kuvan 2 osoittamalla tavalla jokaisella aluslevyllä on kolme kiinnityskeppiä (nro 16).



Kuva 2

**Huomaa:** Kepit soveltuvat pehmeään maahan. Niitä ei voi käyttää kalliolle tai jäätyneelle maalle tai asfalttipinnoille asennettaessa



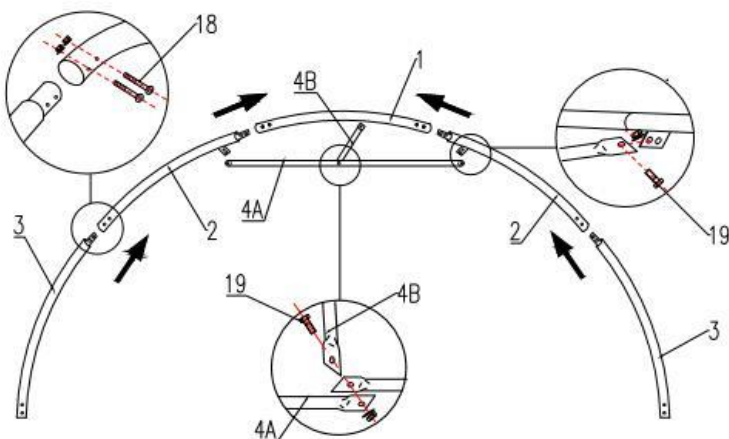
**Kuva 3: PIIRROS RUNGOSTA**

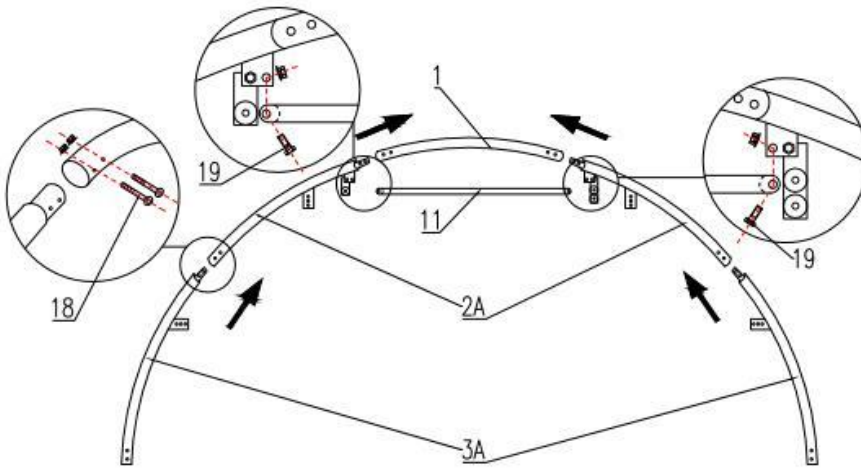
### **B – RUNGON KOKOAMINEN**

Kokoa kaaret kuvan 4 mukaisesti kiinnittämällä katon taitettu putki (nro 1), kaksi keskiosan taitettua putkea (nro 2) ja kaksi alaosan taitettua putkea (nro 3) toisiinsa M8x70-ruuveilla (nro 20). Älä asenna ruuvia yläpuolelle, johon kangas tulee.

**Huomaa:** Keskiosan taitettu putki ja alaosan taitettu putki päätyputkia varten (nrot 2A ja 3A), joihin on hitsattu teräslevyt liitososia (nro 9) ja kiskoa (nro 10) varten poikkeavat toisistaan keskeltä.

Nosta koottu kaari aluslevyn päälle ja työnnä kaaren toinen pää vastapäiseen aluslevvyyn.

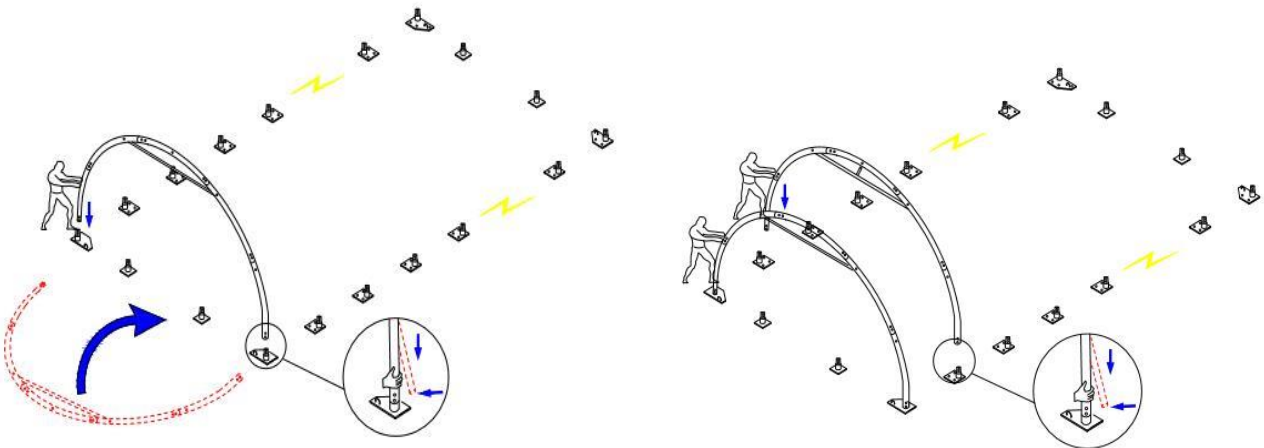


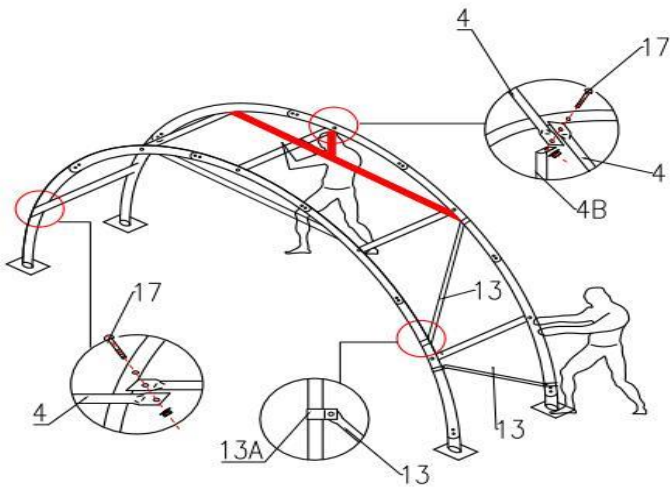


Kuva 4

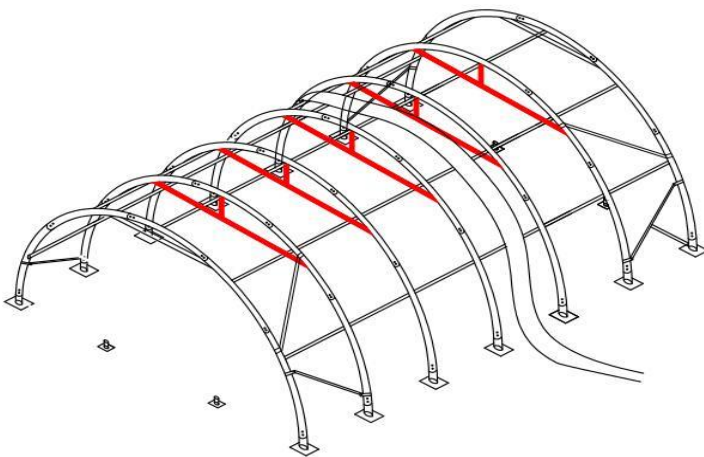
**TÄRKEÄÄ: KAARI ON LEVEÄMPI KUIN ALUSLEVYJEN VÄLINEN MATKA.**

1. Kun olet asentanut kaksi ensimmäistä kaarta aluslevyihin, liitä ne toisiinsa orsilla (nro 4), ja kiinnitä M10x80-ruuveilla (nro 17). Asenna sitten kolmas kaari ja liitä aiempiin orsiin. Kokoa ja asenna loput kaaret ja orret samalla tavalla. Asenna seuraavaksi etu- ja takapaneelit. Etsi tarvittavat osat ja kokoa ne. Vaakatukiputkea (nro 4) käytetään katon taitetun putken alla rungon vahvistamiseksi.
2. Kiinnitä poikittaisputki (nro 13) kiinnikkeellä (nro 13A) alempien taitettujen putkien väliin kuvan mukaisesti.





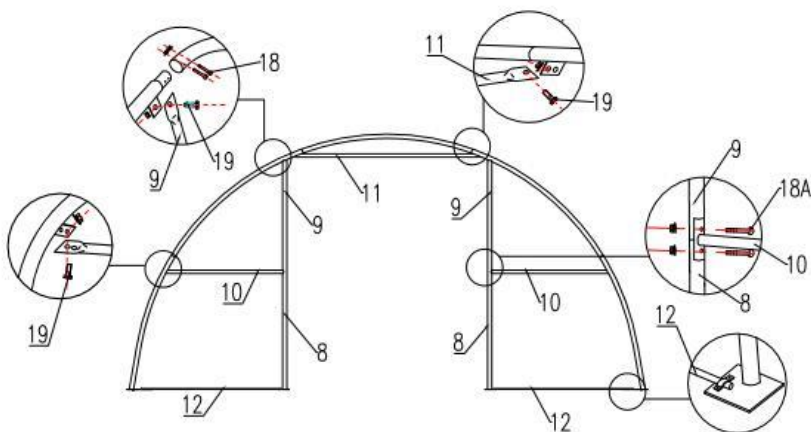
**Kuva 5**



**Kuva 6**

**C – ETU- JA TAKAPEITTEEN ASENTAMINEN**

Kokoa kiristysputket (nro 12) ja aseta ne aluslevyihin kuvan mukaisesti. Asenna oven liitosputket (nro 10).

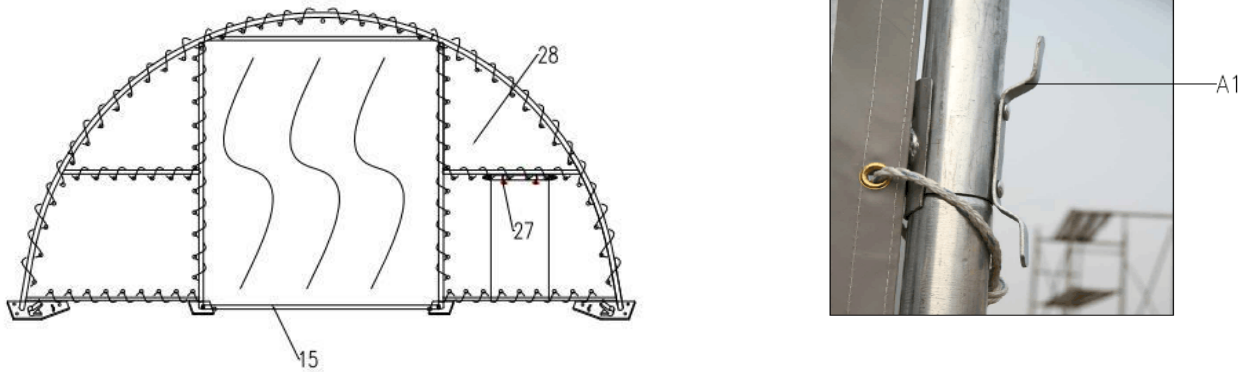


**Kuva 7**

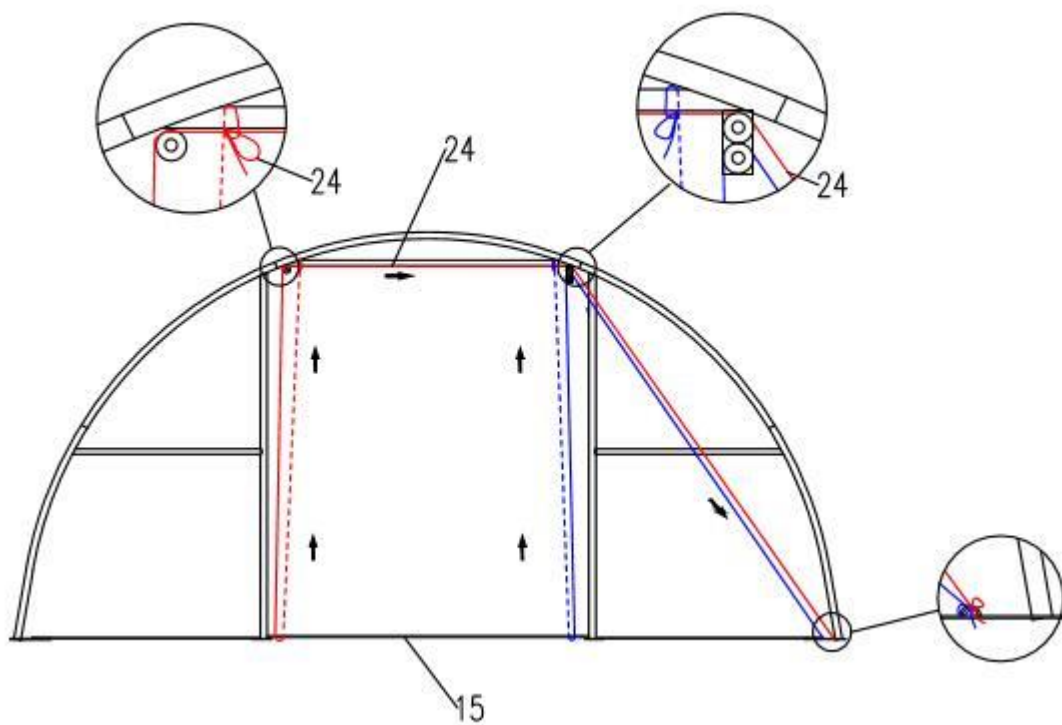
## Etu- ja takapeitteen kiinnittäminen.

Kiinnitä etu- ja takapeitteet narulla (nrot 24 ja 23) tasaisesti.

Päätpeitteet sidotaan runkoon (katon, keskiosan ja alaosan taitettuihin putkiin) narulla. Ne kiinnitetään myös päätyrunkoon (oviputki ja sivukiskoon) narulla.



Kuva 8



Kuva 9

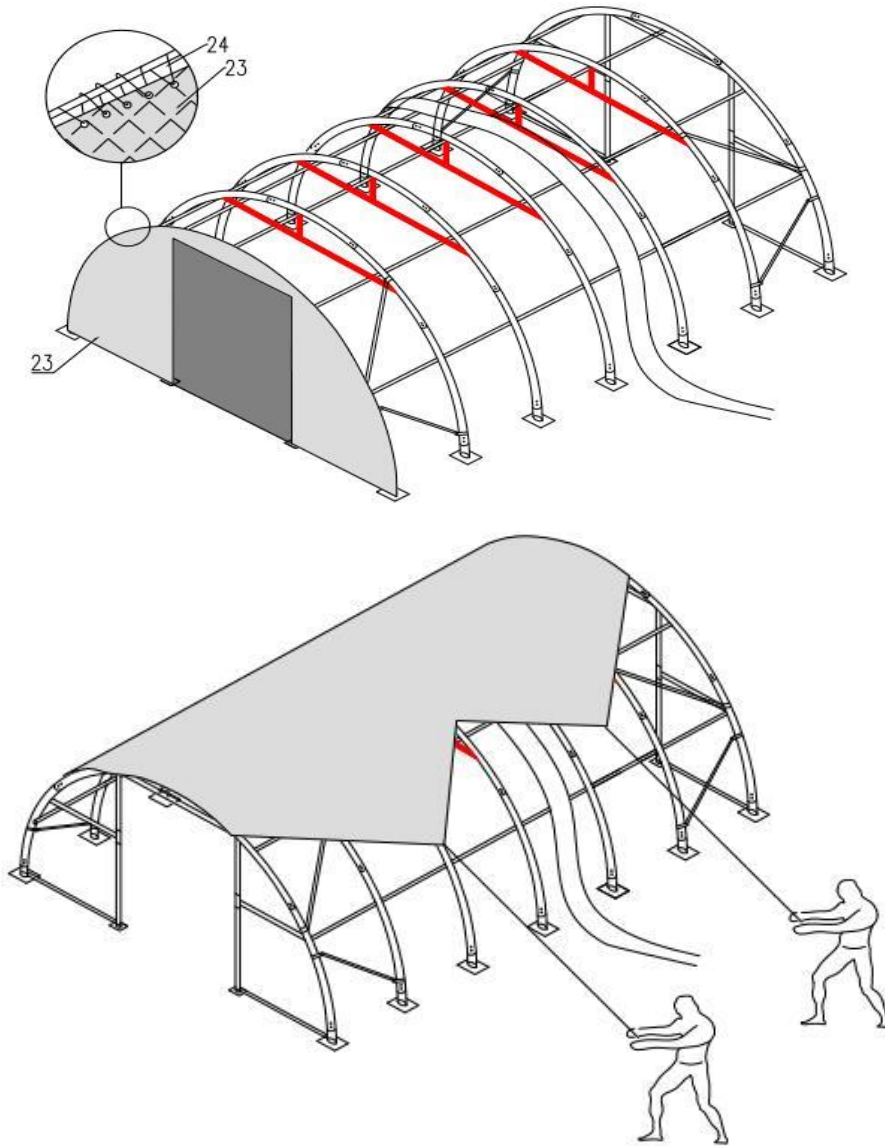
## D – KATTOPEITE

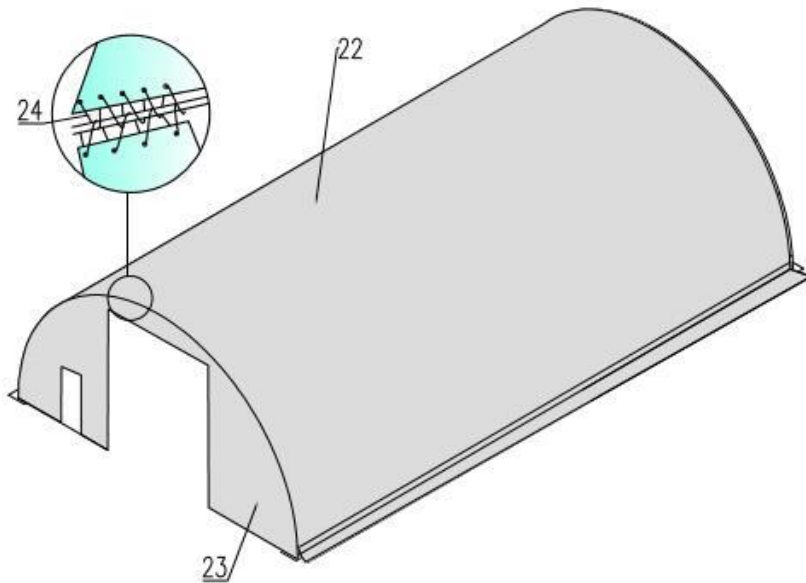
**HUOMAA:** ÄLÄ asenna kattopeitettä myrskyisenä päivänä. Pieni tuuli voi auttaa peitteen asentamisessa. Voit hyödyntää tuulta vetämällä peite kaarien yli tuulen nostaessa peitettä.

1. Kiinnitä katopeitteen kiristysputki (nro 14) ennen peitteen asentamista.



**2.** Rullaa auki kattopeite peitetyn maan päälle. Kohdista peite tasaisesti kulmien kanssa. Huomaa: Varmista, ettet vedä peitettä liian pitkälle yli.



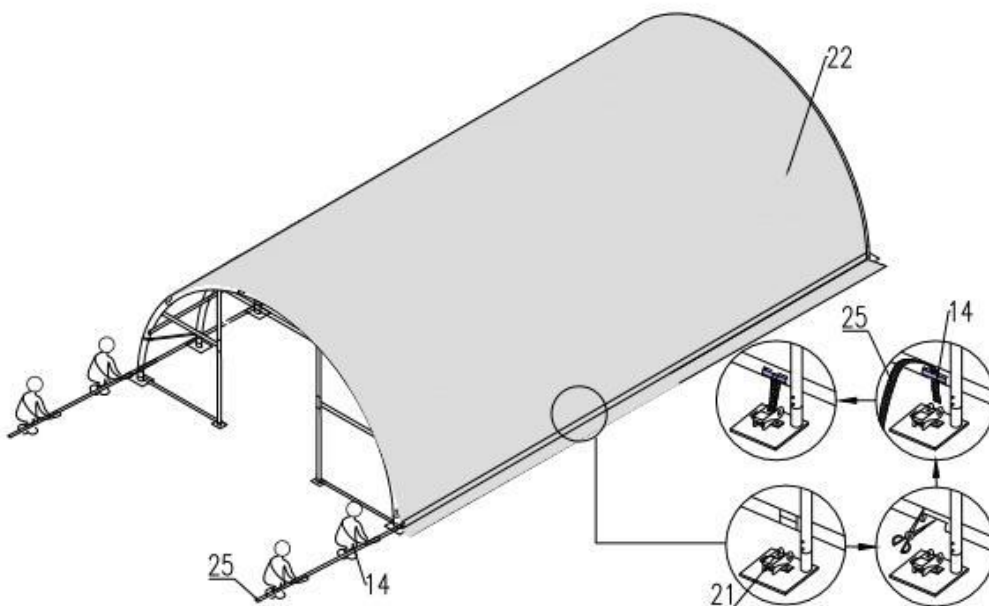


**Kuva 10**

3. Vedä peite rungon yli tasaisesti, varoen ja hitaasti. Aseta kiristysputket (nro 14) peitteen taskuihin ja kiinnitä nailonnaru (nro 25) kiristimeen (nro 21). Älä kiristä narua. Asettele peite niin, että se on suorassa ja tasaisesti rungon päällä. Aseta alempi kiristysputki sisäpuolelle.

**Huomaa: Päätyläppien on roikuttava tasaisesti kummallakin puolella.**

4. Taita päätyläpät pois edestä ja kiinnitä kattopeite päätykaariin narulla (nro 24). Katkaise naru sopivasta kohdasta. Suosittelemme katkaisemaan narun pienemmiksi palasiksi ja aloittamaan peitteen sitomisen alakulmista ylöspäin edeten. Kiinnitä narut keskelle yläosaa. Kiristä peitettä kiinnittäessäsi narua kulmiin. Kiinnitä naru alakulmiin. Aseta muovitulppa (nro 26) osien 13 ja 14 päätyihin. Kiristä peite kiristimellä.



**Kuva 11**

Suorista etu-, katto- ja takapeitteet. Kiinnitä naru kattopeitteen alle. Varmista, että peite ylettyy runkoon asti ja kiinnitä narun pää kulmien aluslevyjen kiinnikkeisiin.

## **ASENNUS ON NYT VALMIS.**

**HUOMAA: ÄLÄ JÄTÄ KATTOPEITETTÄ VAILLE SILMÄLLÄPITOA** ennen kuin se on asennettu ja kiristetty. Kokoaminen on melko helppoa. Voit joutua muuttamaan kireyttä, jotta katto on tasainen ja sopivan kireä. Kiristä kattopeitettä kuukausittain.

### **Huom!**

- Tallin katto on pidettävä aina puhtaana. Varmista, että satanut lumi ei jää tallin katolle.
- Tallin peite tulee olla kireällä. Peitteessä ei saa esiintyä ”pusseja” etenkin tallin yläosissa.
- Tallin katto pysyy paremmin puhtaana peitteen ollessa kireällä.
- Varmistettava että tallin runko on kauttaaltaan suorassa. Jos talli on perustettu maata vasten, on riski, että tallin runko ei ole suorassa ja se heikentää rungon kestävyyttä.
- Tallin kattoa ei saa missään tapauksessa tyhjentää lumesta sisäpuolelta peitettä työntämällä. Se voi olla hengenvaarallista.
- Tyhjennys aina ulkokautta apuvälineellä, joka ei vahingoita peitettä.
- Takuu ei kata lumikuorman takia romahtanutta tallia.

Maahantuojat/Importör:  
SuomiTrading, Areenakatu 7, 37570 Lempäälä. Puh./ Tel. 010 430 3490