



LAV13 Domus
LAV14 Taurus

MÄRKÄ/KUIVAIMURI **VÄT/TORRSUGARE**

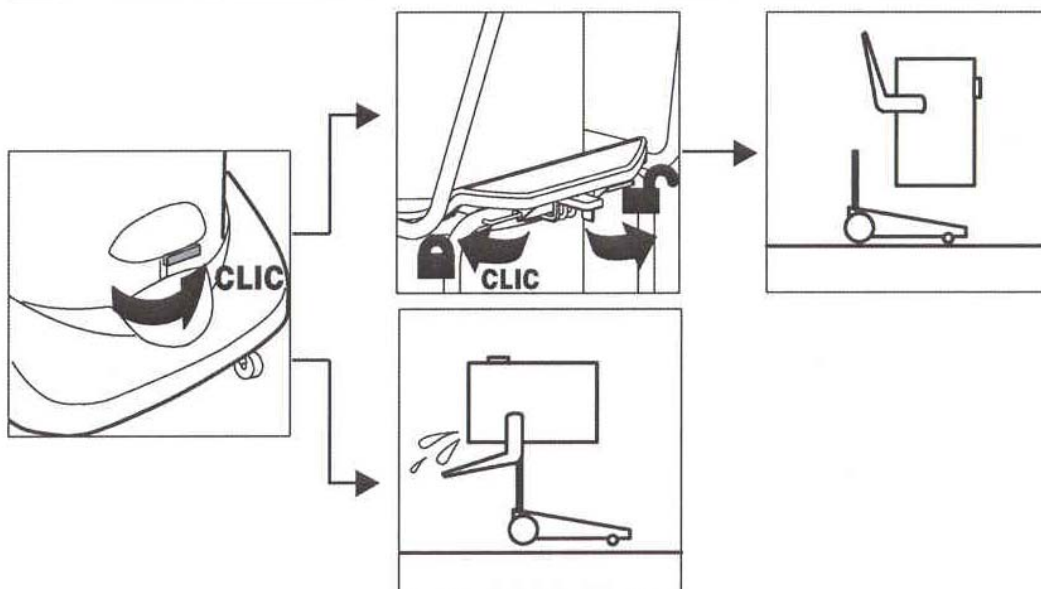
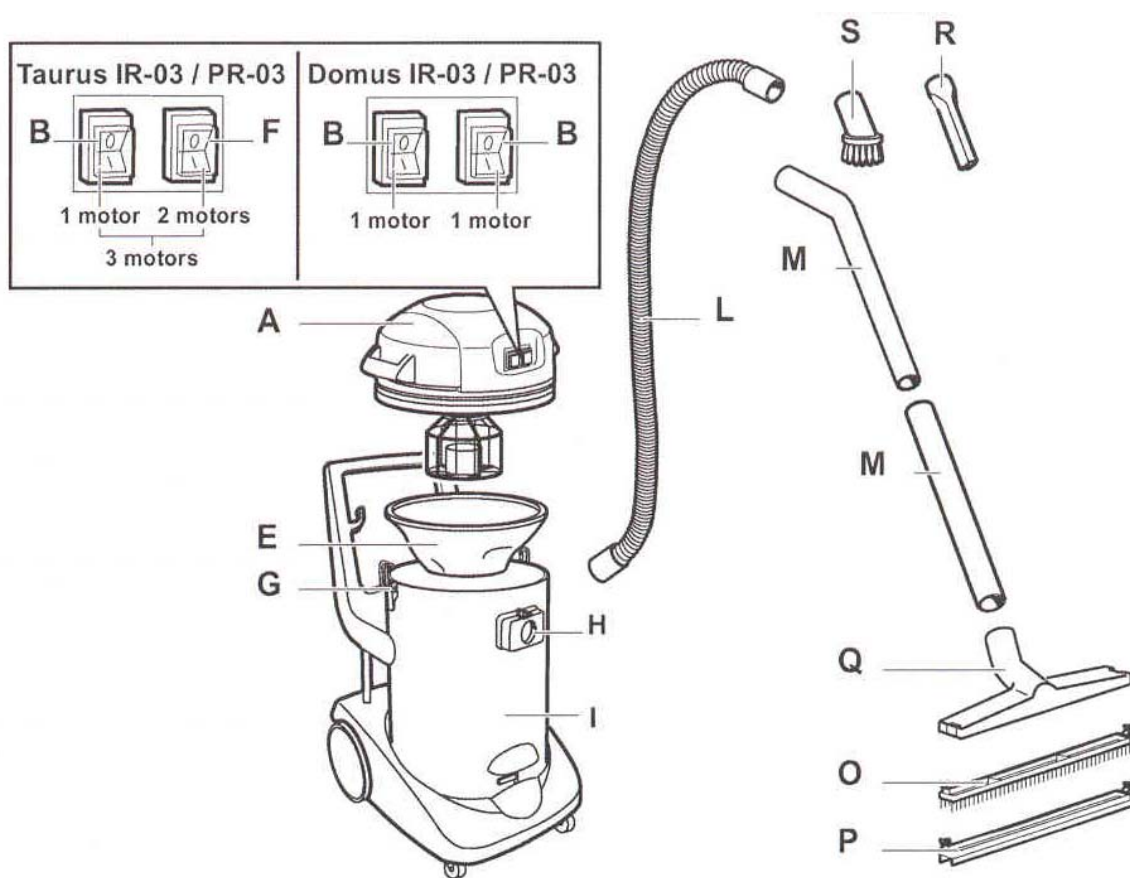
Käyttöohje
Bruksanvisning



VAROITUS! Lue käyttöohjeet huolellisesti ennen laitteen käyttöä.
WARNING! Läs noggrant igenom bruksanvisningen innan du använder maskinen.

Maahantuoja / Importör:
ISOJOEN KONEHALLI OY
Keskustie 26, 61850 Kauhajoki As, Finland
Tel. +358 - 20 1323 232, Fax +358 - 20 1323 388
www.ikh.fi

HUOM! Piirroksset ovat ainoastaan viitteellisiä. • OBS! Teckningar är endast vägledande.



ANTISTAATTINEN VIRTAJÄRJESTELMÄ VAKIOVARUSTEENA • ANTI-STATISK STRÖMSYSTEM SOM STANDARDUTRUSTNING

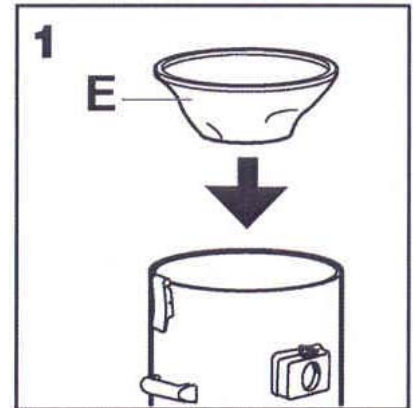
OSAT JA KOKOAMISOHJEET

- A - Moottorin suojus
- B - ON/OFF-katkaisin 1 moottori
- F - ON/OFF-katkaisin 2 moottoria
- E - Suodatin (KUIVAIMU)
- G - Yläosan/säiliön lukko
- H - Imuaukko
- I - Säiliö
- L - Joustava letku
- M - Putki
- O - Lattiasuulake
- P - Nestesuulake
- Q - Suulakkeen pidin
- R - Suora suutin
- S - Pyöreä harja

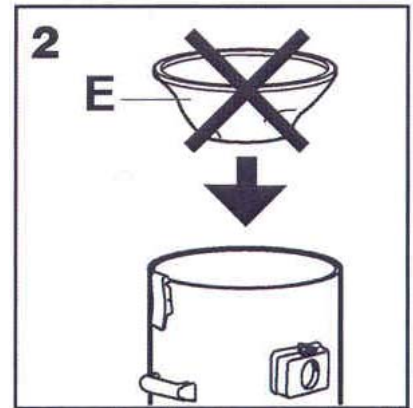
VAROITUKSET

- Pakkausmateriaali (etenkin muovi) saattaa olla vaarallista. Sitä ei saa antaa lasten tai eläinten käsiin.
- Laitteen käyttö muuhun kuin sille suunniteltuun käyttötarkoitukseen on vaarallista ja ehdottomasti kiellettyä.
- Älä vie imuputkea silmien, korvien, suun tai muiden herkkien kehon osien lähelle.
- Tarkista ennen laitteen käyttöä, että se on koottu oikein.
- Tarkista, että pistorasia on laitteelle sopiva.
- Tarkista ennen laitteen kytkemistä virtalähteeseen, että verkkojännite ja laitteen arvokilvessä mainittu jännite on sama.
- Älä koskaan käytä laitetta myrkyllisten, helposti syttyvien tai räjähtävien aineiden imurointiin.
- Irrota sähköjohto pistorasiasta aina ennen laitteen huoltoa tai korjaamista sekä silloin, kun laitetta ei käytetä.
- Älä koskaan nosta tai vedä laitetta sähköjohdosta.
- Älä koskaan puhdista laitetta painepesurilla tai upottamalla sitä veteen.
- Tarkista laitteen ja sen sähköjohtojen kunto säännöllisin väliajoin. Mikäli havaitset laitteessa jotain vikaa, älä käytä sitä ennen kuin olet korjauttanut sen valtuutetussa huoltoliikkeessä.
- Käyttäessäsi jatkojohtoa varmista sen yhteensopivuus laitteen kanssa. Kelaa jatkojohto aina kokonaan kelalta auki välttääksesi jännitteen alenemisen tai laitteen ylikuumentumisen. Suojaa johto vedeltä.
- Älä koskaan käytä laitetta veden imemiseen säiliöstä, kylpyammeesta tms.
- Älä koskaan jätä imuria toimimaan ilman valvontaa.
- Mikäli laitteesta tulee vaahtoa tai nestettä, katkaise virta välittömästi.
- Älä käytä voimakkaita liuottimia tai pesuaineita.
- Ainoastaan valtuutettu huoltoliike saa suorittaa laitteen huolto- ja korjaustyöt alkuperäisvaraosia käyttäen.
- Valmistaja ei ole vastuussa sellaisista henkilö- ja omaisuusvahingoista, jotka ovat aiheutuneet laitteen väärästä käytöstä tai käyttöohjeiden noudattamatta jättämisestä.

1 KUIVAIMU



2 MÄRKÄIMU



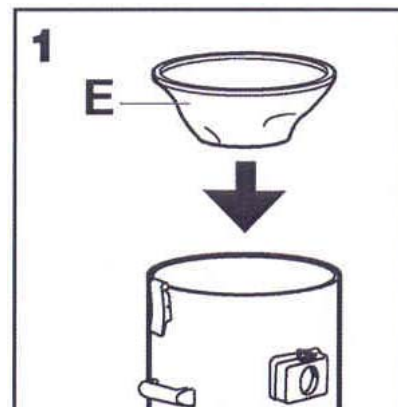
DELAR OCH MONTERING

- A - Motorskydd
- B - ON/OFF-brytare 1 motor
- F - ON/OFF-brytare 2 motorer
- E - Filter (TORRSUG)
- G - Lås till övre del/tank
- H - Insugningsöppning
- I - Tank
- L - Flexibel slang
- M - Rör
- O - Munstycke (golv)
- P - Våtmunstycke
- Q - Munstyckshållare
- R - Rak munstycke
- S - Rund borste

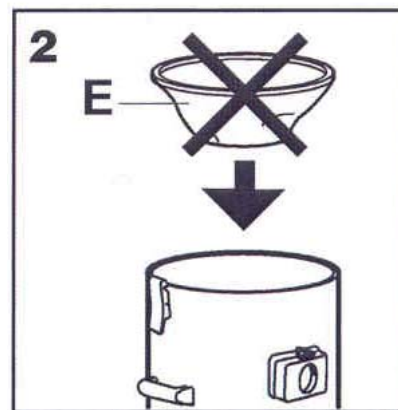
VARNINGAR

- Packningsmaterialet kan vara farligt (t.ex. plastpåsen). Låt inte barn eller djur använda materialet.
- Att använda maskinen till något annat ändamål än vad den är planerad för är farligt och absolut förbjudet.
- Rikta inte sugröret mot sensitiva delar av kroppen såsom ögon, mun eller öron.
- Före användningen kontrollera att alla delar är rätt monterade.
- Kontrollera att uttaget är lämplig för maskinen.
- Innan du kopplar enheten till det elektriska systemet, kontrollera att nätspänningen är samma som på typskylten.
- Använd aldrig maskinen för dammsugning av giftiga, lätt antändliga eller explosiva materialen.
- Dra elsladden från uttaget alltid före service eller reparation och när maskinen inte används.
- Lyft eller dra aldrig maskinen i elsladden.
- Rengör aldrig maskinen med trycktvätt eller genom att doppa den i vatten.
- Kontrollera maskinen och kablarna regelbundet. Om det finns någon skada, använd inte maskinen innan skadan är reparerad i en auktoriserad serviceverkstad.
- Om du använder en skarvsladd, kontrollera att den är lämplig för maskinen. Skarvsladden bör alltid avspolas helt för att undvika spänningsfall eller överhettning. Skydda skarvsladden mot vatten.
- Använd aldrig maskinen för att suga vatten från behållare, badkar osv.
- Lämna aldrig maskinen utan uppsikt när den är i gång.
- Om maskinen läcker eller skummar över, stäng den av omedelbart.
- Använd inte skarpa eller aggressiva lösningsmedel eller tvättmedel.
- Service och reparation får utföras endast i en auktoriserad serviceverkstad med bara ursprungliga reservdelar.
- Tillverkaren avsägar sig allt ansvar för person- eller materialskador som uppkommit genom missbruk eller om man inte har efterföljt instruktioner i denna manual.

1 TORRSUG



2 VÅTSUG



TAKUUEHDOT

Tämä laite on ensiluokkaista laatua ja se on valmistettu nykyaikaista teknistä osaamista käyttäen tarkoin valituista materiaaleista. Laitteella on 12 kuukauden takuu, joka alkaa toimituspäivästä. Takuuasioita hoidettaessa on esitettävä kuitti tai lasku. Mikäli käyttöohjeita on noudatettu, korjaa huoltoliikkeenme takuuaikana kaikki sellaiset viat, jotka johtuvat viallisista materiaaleista. Vialliset osat joko vaihdetaan tai korjataan. Vaihdetut osat pysyvät valmistajan omaisuutena. Osien vaihdot tai korjaukset eivät pidennä takuuaikaa; vaihdettujen osien takuuaika on sama kuin laitteen takuuaika. Valmistaja ei ole vastuussa laitteen tai sen komponenttien vaurioista, mikäli ne ovat aiheutuneet laitteen väärinkäytöstä tai väärästä huollosta. Tämä pätee myös mikäli käyttöohjeita ei ole noudatettu tai mikäli laitteessa on käytetty muita kuin valmistajan toimittamia varaosia tai tarvikkeita. Takuu ei ole enää voimassa, mikäli valtuuttamaton henkilö on muuttanut laitetta jollakin tavalla. Takuu ei kata normaalille kulutukselle altistuvia osia (esim. suuttimet, tiivisteet, liikkuvat osat). **TAKUUAJAN OLLESSA VOIMASSA KAIKKI HYLÄTYISTÄ VALITUKSISTA AIHEUTUNEET KULUT VELOITETAAN ASIAKKAALTA.**

GARANTIVILLKOR

Denna maskin är av toppkvalitet och gjord i enlighet med modern teknisk expertis och av noggrant valt materialen. Maskinen har en 12 månaders garanti som börjar från leveransdagen. Visa kvittot eller fakturan vid garantireparationer. Om man har efterföljt bruksanvisningar, reparerar vår serviceverkstad inom garantitiden alla defekter förorsakats av defekta materialen. Defekta delar antingen bytas ut eller reparerar. Bytesdelar förblir egendom av tillverkaren. Bytandet av felaktiga delar eller reparationer förlänger inte garantitiden; garantitiden för bytesdelar är samma än maskinens garanti-tid. Tillverkaren avsäger sig allt ansvar för skador åt maskinen eller dens komponenter som uppkommit genom missbruk eller felaktig underhåll. Detta gäller också om man inte har efterföljt bruksanvisningar eller om man har använt delar eller extrautrustningar som inte är godkända av tillverkaren. Garantin är inte längre giltig om icke auktoriserad person har modifierat maskinen. Garantin täcker inte delar som är utsatt för normal slitning (t.ex. munstycken, tätningar, rörande delar). **ALLA KOSTNADER SOM FÖRORSAKAS AV UNDERKÄNDA REKLAMATIONER UNDER GARANTITIDEN SKALL DEBITERAS FRÅN KUNDEN.**

EU-VAATIMUSTENMUKAISUUSVAKUUTUS

73/23/EY, 89/392/EY, 91/368/EY, 93/44/EY,
93/68/EY, 89/336/EY, 92/31/EY

LAVORWASH s.r.l.
Via J.F.Kennedy, 12
46020 Pegognaga (MN)
Italia

vakuuttaa omalla vastuullaan että

MÄRKÄ/KUIVAIMURI

Domus IR-03 / PR-03 - Taurus IR-03 / PR-03

johon tällä vakuutuksella viitataan, vastaa seuraavissa säädöksissä tai muissa normeissa koskevilla asiakirjoissa olevia vaatimuksia:

- Kotitalouskoneiden ja sähkölaitteiden turvallisuus – Yleisvaatimukset EN 60335-1-Kesäkuu 1988 + siihen tehdyt muutokset 2.5.6. A51, A52, A53, A54, A55
- Kotitalouskoneiden ja sähkölaitteiden turvallisuus – Osa 2[^]. Pölynimureiden ja vesi-imulla toimivien puhdistuslaitteiden erityisvaatimukset EN 60335-2-2-Syyskuu 1988 siihen tehdyin muutoksiin A2 ja A52 Marraskuu 1990
- Kotitalouskoneiden ja sähkölaitteiden turvallisuus – Osa 2[^]. Teolliseen ja kaupalliseen käyttöön tarkoitettujen pölynimureiden erityisvaatimukset, joihin kuuluvat myös tehoharjat prEN 60335-2-69 – (1994)
- Kotitalouskoneiden ja sähkölaitteiden turvallisuus – Osa 2[^]. Teolliseen ja kaupalliseen käyttöön tarkoitettui suihkupoistoimuriin erityisvaatimukset EN 60335-2-68 – (1994)
- Laitteistoturvallisuus – Peruskäsitteet, muotoilua koskevat yleisperiaatteet – Perusterminologia, metodologia EN 291 Osa 1[^] – Syyskuu 1991
- Laitteistoturvallisuus – Peruskäsitteet, muotoilua koskevat yleisperiaatteet – Tekniset periaatteet ja määrittelyt EN 292 Osa 2[^] – Syyskuu 1991

seuraavissa direktiiveissä olevien vaatimusten mukaisesti:
73/23/EY, 89/392/EY, 91/368/EY, 93/44/EY,
93/68/EY, 89/336/EY, 92/31/EY

Pegognaga, 18/07/1999

Giancarlo Lanfredi
Toimitusjohtaja

Allekirjoitus



FÖRSÄKRAN OM EU-ÖVERENSSTÄMMEELSE

73/23/EU, 89/392/EU, 91/368/EU, 93/44/EU,
93/68/EU, 89/336/EU, 92/31/EU

LAVORWASH s.r.l.
Via J.F.Kennedy, 12
46020 Pegognaga (MN)
Italien

försäkrar under eget ansvar att

VÅT/TORRSUGARE

Domus IR-03 / PR-03 - Taurus IR-03 / PR-03

som denna försäkran gäller är i överensstämmelse med följande standard eller andra förordningar:

- Säkerhet för hushålls- och elapparater – Generella krav EN 60335-1-Juni 1988 + Ändringar 2.5.6. A51, A52, A53, A54, A55
- Säkerhet för hushålls- och elapparater – Del 2[^]. Speciella krav för dammsugare och våtrengöringsapparater EN 60335-2-2 – September 1988 med ändring A2 och A52 November 1990
- Säkerhet för hushålls- och elapparater – Del 2[^]. Speciella krav för våt- och torrdammsugare, inklusive sopmaskin, för användning inom industri och handel prEN 60335-2-69 – (1994)
- Säkerhet för hushålls- och elapparater – Del 2[^]. Speciella krav för skumrengöringsapparater för användning inom industri och handel EN 60335-2-68 – (1994)
- Maskinsäkerhet – Grundläggande begrepp, generella konstruktionsprinciper. Basterminologi, metodik EN 291 Del 1[^] – September 1991
- Maskinsäkerhet – Grundläggande begrepp, generella konstruktionsprinciper. Tekniska data och specifikationer EN 292 Del 2[^] – September 1991

enligt villkoren i direktiven:
73/23/EU, 89/392/EU, 91/368/EU, 93/44/EU,
93/68/EU, 89/336/EU, 92/31/EU

Pegognaga, 18/07/1999

Giancarlo Lanfredi
Direktör

Namnteckning

