

KANNETTAVA DIESEL-TANKKI 200LTR 12V

MALLINUMERO: DD400

Kiitos, että ostit tuotteemme. Valmistettu korkeatasoisesti, tämä tuote on, ohjeiden mukaisesti käytettynä ja kunnossa pidettynä antaa sinulle vuosien ajan vaivatonta suorituskykyä.

TÄRKEÄÄ: LUE NÄMÄ OHJEET HUOLELLISESTI. HUOMAA TURVALLISET KÄYTTÖVAATIMUKSET, HUOMIOT JA VAROITUKSET. KÄYTTÄ TUOTETTA OIKEIN JA HUOLELLISESTI TARKOITUKSEEN JOHON SE ON TARKOITETTU. VÄÄRINKÄYTTÖ VOI AIHEUTTAA VAURIOITA JA/TAI HENKILÖVAHINKOJA JA LOPETTAA TAKUUN. SÄILYTÄ NÄMÄ KÄYTTÖOHJEET TULEVAISUUTTA VARTEN.



Tutustu
käyttöohjeeseen



Pidä
suojakäsi-
neitä



Käytä
suojavaat-
teita



Käytä
turvakenkiä

1. TURVALLISUUS

VAROITUS! Tätä tankkia tulee käyttää AINOASTAAN Diesel-polttoaineelle.

- Aseta säiliö tasaiselle alustalle ennen täyttöä.
- Kiinnitä säiliö vahvoihin kohtiin kiristysliinalla ajoneuvoon ennen kuljetusta.
- Pidä pumppu hyvässä kunnossa (käytä valtuutettua huoltoliikettä).
- Vaihda tai korjaa vaurioituneet osat. Käytä vain suositeltuja osia. Valtuuttamattomat osat voivat olla vaarallisia ja mitätöivät takuun.
- Pidä pumppu puhtaana parhaan ja turvallisimman toiminnan kannalta.
- Varmista, että virtalähde (ajoneuvon akku) vastaa pumpun (12 V DC) vaatimuksia.
- Irrota akusta, kun et käytä tuotetta.
- Käytä suojakäsineitä ja suojavaatetusta, kun työskentelet nesteen kanssa.
- Pidä lapset ja valtuuttamattomat henkilöt poissa työskentelyalueelta.
- x ÄLÄ aseta säiliötä lähelle mitään lämmönlähdettä.
- x ÄLÄ käynnistä tai pysäytä pumppua kytkemällä tai irrottamalla akun liittimiä.
- x ÄLÄ anna laitteen kastua.
- x ÄLÄ käytä pumppua märillä käsillä.
- x ÄLÄ käytä pumppua räjähtäviä tai syttyviä höyryjä sisältävässä tilassa.
- x ÄLÄ modifioi / kosketa pumpun liitoksia.

2. JOHDANTO

Valmistettu HDPE: stä dieselin turvalliseen kuljettamiseen ja polttoaineen annosteluun kentällä oleville ajoneuvoille.

Täyttää ADR 1.1.3.1.C vaatimukset poikkeuksen myöntämiseksi ADR-asetusten vaatimuksista. Mukana 12V sähköpumppu, 4 metrin sähkökaapeli ja pihdit sekä 4 metrin toimitusletku automaattisella polttoainesuuttimella.

Voidaan kiinnittää ja kuljettaa turvallisesti kuorma-autolla tai pakettiautolla kiinnityshihnat ja 6 kahvaa sijoittamista varten. Toimitetaan lukittavalla suojuksella.

Ei sovellu bensiinille.

3. TEKNISET MÄÄRITYKSET

Malli nro: DD400

Jännite: 12V

Nykyinen: 15A

Teho: 180W

Tankin tilavuus: 400 l

Virtausnopeus: 20 l/min

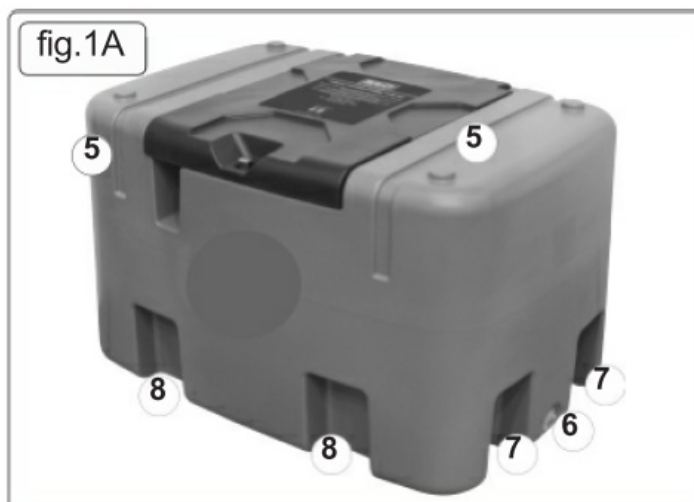
Käyttösykli: 30 min päällä / 30 min pois

Mitat (L x D x H): 1100 x 800 x 720 mm

Nettopaino: 43.16kg

Kuvat 1 ja 1A

1. Hengityskansi
2. Pumpun katkaisija on/off
3. Akun liittimet
4. Automaattinen nestesuutin
5. Kiinnityslenkkien sijainnit
6. Tyhjennystulppa
7. Trukkipiikki-nostinkohdat
8. Valetut käsikahvat



4. KÄYTTÖ

4.1. KULJETUS

4.1.1. Siirrä tyhjä säiliökokoonpano kahden henkilön kanssa laitteen pohjaan valettujen kädensijojen avulla (kuva 1A.8).

4.1.2. Voit liikuttaa trukilla haarukapaikkojen kohdasta (kuva 1A.7). Varmista, että täyttökorkki (kuva 1A.1) on suljettu ennen liikuttamista.

4.1.3. Kiinnitä säiliö kuljetusajoneuvoon kiristysliinoilla. Hihnojen pitimet on valettu säiliöön (kuva 1A.5).

4.2. TÄYTE

4.2.1. **ÄLÄ** käytä pumpua ilman polttoainetta säiliössä. Se vahingoittaa pumpun sisäisiä osia ja mitätöi takuun.

4.2.2. Säiliö täytetään kiertämällä täyttökorkkia (kuva 1.1) vastapäivään. Asenna täyttöaukon korkki takaisin heti täyttämisen jälkeen.

VAROITUS Varo, ettet täytä säiliötä liikaa.

4.3. POLTTOAINEEN POISTAMINEN

4.3.1. Varmista ennen akun kytkemistä, että pumpun kytkin (kuva 5.2) on pois päältä (O) -asennossa. Kytke akun pidikkeet 12V akkuun, varmistamalla oikea napaisuus (punainen puristin + ve-liittimeen, musta puristin -ve-liittimeen)

4.3.2. Käännä pumpun kytkin 'on' (I) -asentoon.

4.3.3. Kierrä riittävä letku ja aseta suutin (kuva 4) vastaanottosäiliöön ja vedä liipaisinta (kuva 4). Pumppaus alkaa ja jatkuu, kunnes liipaisin vapautetaan.

4.3.4. Liipaisin voidaan lukita yhteen kolmesta asennosta kiinnittämällä salpa (kuva 4) pidikkeen pitämiseksi auki. **ÄLÄ** jätä suutinta valvomatta, kun liipaisin lukitaan auki-asentoon.

4.3.5. Lievä painikkeen painaminen vapauttaa salvan.

4.3.6. Kun vastaanottoastian taso saavuttaa suuttimen, pumppaus pysähtyy automaattisesti.

4.3.7. Kun pumppaus on valmis, sammuta pumpu. Varmista, että letku on kierretty säiliön koteloon ja että suutin on kiinnitetty telineeseen.

4.3.8. **ÄLÄ** käytä pumpua jatkuvasti yli 30 minuutin ajan. Laitteen käyttöjako on 30 minuuttia, jonka jälkeen moottorin on annettava jäähtyä vielä 30 minuutin ajan.

4.3.9. **ÄLÄ** aja yksikköä yli 2-3 minuutin ajan syöttösuuttimen ollessa kiinni.

5. HUOLTO

5.1. Pumpu ei sisällä käyttäjän huollettavia osia.

Korjaukset saa suorittaa vain pätevä henkilö.

5.2. Tarkista kaikkien letkuliitännöjen eheys määräajoin. Jos vuotoja on havaittavissa, poista ne nivel- ja tuulen PTFE-teippi uroslangan ympärille.

5.3. Tarkista kaikki sähköliitännät ja kaapelit kulumisen varalta ja vaurioista. Korjaa havaitut viat.

5.4. Pidä puhtaana, erityisesti annostelijan suutin.

- Puhdista kostealla saippuallinalla.

x **ÄLÄ** käytä hankaavia tai liuotinpuhdistusaineita.



YMPÄRISTÖNSUOJELU

Kierrätä ei-toivotut materiaalit sen sijaan, että hävittäisit ne jätteinä. Kaikki työkalut, tarvikkeet ja pakkaukset tulee lajitella, viedä

kierrätyskeskuksessa ja hävitetään ympäristölle sopivalla tavalla. Kun tuotteesta tulee kokonaan käyttökelvoton ja vaatii hävittämistä, tyhjennä mahdolliset nesteet (tarvittaessa) hyväksytyihin astioihin ja hävitä tuote ja nesteet

paikallisten määräysten mukaan.

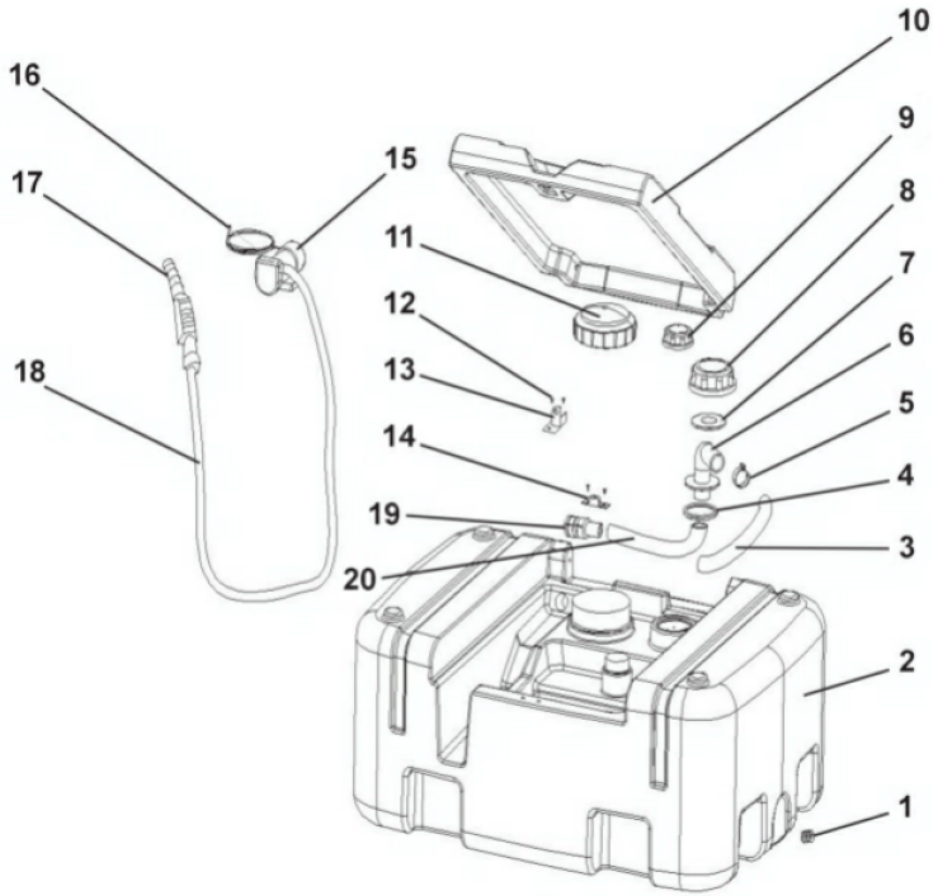
Tuote on hävitettävä sähkö- ja elektroniikkaromun jätelainsäädännön mukaisesti.

Huomaa: Periaatteemme on jatkuvasti parantaa tuotteita, ja varaamme itsellemme oikeuden muuttaa tietoja, teknisiä tietoja ja komponentteja ilman erillistä ilmoitusta.

Tärkeää: Tämän tuotteen virheellisestä käytöstä ei vastaa.

Takuu: Takuu on 24 kuukautta ostopäivästä, josta vaaditaan ostotodistus.

**Osaluettelo:
KANNETTAVA DIESEL-TANKKI 12V
MALLINUMEROT: DD210 & DD400**



Nro	Osanumero	Kuvaus	Nro	Osanumero	Kuvaus
1	DD400.01	Tyhjennystulppa	--	DD210.10	Säiliön kansi (vain DD210)
2	DD400.02	Säiliö 400 l (vain D400T)	11	DD400.11	Täyttökorkki
--	DD400.02	Säiliö 200 l (vain D200T)	12	MSP610.S	Kone ruuvipaneeli Head Phillips M6 x 10mm
3	DD400.03	3/4" liitäntäletku	13	DD400.13	Suutinpidike
4	DD400.04	Imu letkun alatiiviste	14	DD400.14	Säiliön kannen lukituspidike
5	DD400.05	Letkunkiristin	15	DD400.15	Sähköpumppu 12V
6	DD400.06	Imu letku	16	DD400.16	Kiinnike sähköpumppuun
7	DD400.07	Imu letkun ylempi tiiviste	17	DD400.17	Automaattinen nestesuutin
8	DD400.08	Imukuppi	18	DD400.18	Ulostuloletku 4 m
9	DD400.09	Tason mittari	19	DD400.19	Suodatin
10	DD400.10	Säiliön kansi (vain DD400)	20	DD400.20	Letku

Huomaa: Periaatteemme on jatkuvasti parantaa tuotteita, ja varaamme itsellemme oikeuden muuttaa tietoja, teknisiä tietoja ja komponentteja ilman erillistä ilmoitusta.

Tärkeää: Tämän tuotteen virheellisestä käytöstä ei vastaa.

Takuu: Takuu on 24 kuukautta ostopäivästä, josta vaaditaan ostotodistus.