

TIMCO Käyttöopas

Oman ja muiden turvallisuuden vuoksi lue käyttöopas huolellisesti ennen tuotteen käyttämistä.

Jatkuvan tuotekehityksen takia tuote voi poiketa hieman oppaan kuvauksesta. Käännös alkuperäisestä ohjeesta.

Malli: Timco 6,5HP 60 mm hihnaton polttomoottori oksasilppuri



Sisältö

Johdanto	1
I. Turvaohjeet	2
II. Tekniset tiedot	4
III. Rakenne	5
IV. Työskentely	6
V. Käyttöohjeet ja varoitukset	6
VI. Huolto-ohjeet	7
VII. Asennusohjeet	7
VIII. Kuljettaminen ja säilyttäminen	8
IX. Tarvikkeet	8
X. Vianetsintä	17

Johdanto

Timcon 6,5 hevosvoiman oksasilppurit sopivat hyvin puutarha- ja maatalouskäyttöön. Laitetta voidaan käyttää puiden, oksien, lehtien, korsien, rehun ja muun kasvillisuuden ja puun silppuamiseen. Silputtua materiaalia on helppo säilyttää ja kuljettaa. Laitetta voidaan myös käyttää lannoitteiden valmistukseen. Tehokkaan polttomoottorinsa ansiosta laite toimii kaikissa paikoissa ja toimintaympäristöissä.

Lue käyttöopas huolellisesti ennen tuotteen käyttämistä. Turvaa itsesi ja muut noudattamalla turvaohjeita sekä varoituksia. Käyttöoppaaseen sisältyy turvaohjeet, rakennetiedot, tekniset tiedot, työprosessin ohjeet, käyttöohjeet, ylläpito-, kuljetus- ja säilytysohjeet sekä vianetsintäohjeet.

I. Turvaohjeet



1. Laitetta saa käyttää vain käyttöoppaassa kuvatulla tavalla.



2. Käytä vain alkuperäistarvikkeita ja -varaosia. Tarvikeosien käyttäminen voi aiheuttaa vaaratilanteita, siksi se on kiellettyä. Tarvikeosien käyttämisestä johtuvat onnettomuudet ja vahingot eivät ole valmistajan vastuulla.



3. Jälleenmyyjän tai muun kokeneen henkilön on neuvottava laitteen käytössä ennen ensimmäistä käyttökertaa.



4. Käyttäessäsi laitetta olet vastuussa paikalla mahdollisesti olevista kolmansista osapuolista. Älä käytä laitetta muiden, etenkin lasten tai eläimien, lähetyvillä.



5. Alaikäiset eivät saa käyttää laitetta.



6. Anna laite lainaksi vain sen käyttöön perehtyneille henkilöille. Pidä turva- ja käyttöohjeet laitteen lähetyvillä aina.



7. Älä irrota tai lisää osia laitteen kokoamisen jälkeen (esimerkiksi suojuksia).



8. Tarkista kaikkien turvallisuusosien toiminta ja asento, ja muista varmistaa laitteen pulttien ja muttereiden kireys ennen käynnistämistä.



9. Valitse tasainen työalue. Laitetta saa käyttää vain ulkona tai hyvin tuuletetuissa tiloissa. Pidä se kaukana palavista ja räjähtävistä esineistä. Suojaudu palovammoilta, putoamisilta, tulipaloilta, räjähdyksiltä ja muilta onnettomuuksilta.



10. Työskentele hyvin istuvilla vaatteilla, tukevilla työkäsineillä, suojalaseilla, korvasuojaimilla, hengityssuojaimella ja hyvin pitävillä kengillä.



11. Tee tarvittavat huoltotehtävät ennen laitteen käyttöä ja sen jälkeen. Näin välttyt tietyiltä vaaratilanteilta ja pidät laitteen käyttöiän mahdollisimman pitkänä.



12. Lue ja ymmärrä ohjeet ennen laitteen käyttämistä.

Ohjeiden noudattamatta jättäminen voi johtaa loukkaantumiseen tai aineellisiin vahinkoihin.

13. Turvamerkinnät ja niiden merkitys



Lue ohjeet huolellisesti ennen käyttöä.



VAARA, Kiinnitä huomiota turvallisuuteen.



Pidä kädet poissa liikkuvista osista.



Varo sormiasi.



Pidä turvallinen välimatka laitteeseen.



Varo laitteesta lentäviä esineitä.

II. Tekniset tiedot

1.Malli:	TIMCO 6,5 hv 60 mm
Silppuamishalkaisija enint.:	60 mm
Silppuamiskarkeus:	Rakeinen, detritaalin
Toiminta:	Lehtien, oksien, korsien yms. silppuamiseen.
Terien nopeus enint.:	3 600 kierr./min
Moottorin tyyppi:	OHV 4-tahti 168 F
Iskutilavuus:	196 cm ³
Suurin teho:	6,5 hv @ 3 600 kierr./min
Polttoainesäiliön tilavuus:	3,6 litraa
Öljytilavuus:	0,6 litraa (10W-30)
Käynnistysjärjestelmä:	Vetonaru (sähkökäynnistys lisävaruste)
Polttoainetyyppi:	Lyijytön bensiini
Tehokkuus:	500–2 000 kg/h
Akselin kiertosuunta:	vastapäivään
Pakkauskoko:	950 x 520 x 400 mm
Tarvikkeet:	Käyttöopas ja työkalupaketti

Huomaa:

1. Yllä mainittu silppuamishalkaisija on selvitetty silppuamalla nopeasti kasvavia puulajikkeita, joiden kosteuspitoisuus on 80-90 %. Silputtavien aineiden kovuuden, sitkeyden ja kosteuspitoisuuden vaihdellessa todellinen enimmäishalkaisija voi poiketa hieman annetusta viitearvosta. Suosittelemme, että noudatat oheisia enimmäishalkaisijatietoja: Timco 6,5 hv 60 mm: 40 mm. Yksityiskohtaiset ohjeet silppuamisen suorittamiseen löydät tämän oppaan ohjeista ja huomautuksista.
2. Terän enimmäispyörimisnopeus on mitattu moottorin käydessä 3600 kierr./min nopeudella.

III Rakenne

Laite on suunniteltu turvalliseksi, vankaksi ja tehokkaaksi. Runko on valmistettu korkealaatuisesta teräksestä ja terät HSS-teräksestä. Terät ovat myös sitkeitä ja kovia sekä iskun- ja kulutuksenkestäviä.

Laite koostuu rungosta (1), syöttökaukalosta (9), poistokuilusta (10), pyöristä (2) ja tukirungosta (4) (lisätietoja on liitteessä). Silppuamiskammio, vaihteisto ja

moottori on kiinnitetty runkoon (1).

IV. Työskentely

Kaukaloön syötetyt aineet siirtyvät silppuamiskammioon. Silppuamiskammion kovaa vauhtia pyörivä leikkuupyörä silppuaa nämä aineet. Silputut aineet heitetään ulos poistokuilusta.

V. Käyttöohjeet ja varoitukset

Lue ja ymmärrä moottorin käyttöohjeet ennen laitteen käyttämistä.

Moottori toimitetaan kuivana, ilman öljyä ja polttoainetta. Huomaa! Moottoriin lisätään 0,6 litraa samantyyppistä öljyä 5 käyttötunnin välein. Öljy on suositeltavaa vaihtaa uuteen 50 käyttötunnin välein.

Älä käytä laitetta alkoholin tai lääkkeiden vaikutuksen alaisena.

Varmista tarvittavat suojoimenpiteet ennen laitteen käyttämistä.

Käytä laitetta tyhjäkäynnillä, jotta voit varmistaa osien kiinnitykset ja tarkasta öljyn ja polttoaineen määrä ennen käynnistämistä. Suorita tyhjäkäyntitesti käynnistämällä moottori. (Tarkemmat tiedot löydät moottorin käyttöohjeesta.) Kokeile tyhjäkäyntitestin jälkeen laitetta pienellä ja suurella kuormalla. Älä ylikuormita laitetta: varmista, ettei syöttämäsi silputtava materiaali ylitä kokorajoituksia. Jos laite kuitenkin ylikuormittuu, vähennä syötettävää määrää. Kun laite on käynyt jonkun aikaa, jos laitteesta ei kuulu vieraita ääniä ja sen lämpötila ei nouse liikaa, laite on valmis käytettäväksi.

Pidä alaikäiset poissa työalueelta.

Älä vie käsiä tai muita kehon osia laitteen kuiluun.

Pysy etäällä poistoaukosta. Laitteesta lentävät lastut voivat aiheuttaa henkilövahinkoja.

Jos laite alkaa värisemään voimakkaasti tai sen käyntiääni muuttuu, pysäytä se välittömästi ja tarkasta poikkeamien varalta.

Jos laite ei silppua kunnolla, sen terät voivat vaatia teroitusta tai laite voi tarvita säätöä. Tylsien terien käyttäminen voi johtaa vahinkoihin. Teroita tai säädä terät huolto-ohjeiden mukaisesti. Suositeltu terien väli on 1–2 mm.

Silputtava materiaali: äskettäin leikatut puunoksot ja oljet voidaan syöttää suoraan laitteeseen. Kovuuksien ja kosteuspitoisuuksien vaihdellessa moottori voi pysähtyä tai laite täristä silppuamisen aikana. Suositeltu enimmäishalkaisija koskee puita, olkia ja vastaavia. Monivuotista kasvillisuutta silputessa halkaisijan on oltava

pienempi ja syöttötahtia on rajoitettava hieman. Tästä esimerkkinä koivu. Laite silppuaa parhaiten äskettäin leikattua puuta, jonka kosteuspitoisuus on noin 80 %. Syötä silputtava materiaali laitteeseen paksumpi pää edellä. Silppuaminen onnistuu parhaiten, kun syötät oksat ja lehdet samanaikaisesti puun paksumpien osien kanssa laitteeseen. Turvallisuuden vuoksi lyhyttä materiaalia ei saa silputa ilman muita oksia tms.

VI Huolto-ohjeet

Moottorin pääakselin laakeri vaatii ajoittain voitelua. Lisää rasvaa akseliin, kun laitetta on käytetty jonkin aikaa. Voiteluväli riippuu käyttöympäristöstä ja käytön määrästä. Lisää rasvaa 50 käyttötunnin jälkeen. Kuivunut laakeri voi vaurioitua pahoin. Tarkasta kaikki osat säännöllisesti kerran tai kaksi kuukaudessa (laakerit, terät, hihna yms.) Varmista, että terät ovat joustavia ja teräviä. Vaihda terät uusiin heti, kun silppuamiskyky huononee. Tarkasta terät säännöllisesti. Tylsät terät vaikuttavat laitteen tehoon ja ne voivat vaurioittaa laitetta.

Moottoria on huollettava moottorin käyttöohjeen mukaisesti.

VII Asennusohjeet

Poista laite ja osat pakkauksesta. Kokoa laite liitteen ohjeiden mukaisesti. Huomaa, että jotkin osat ovat painavia. Jätä kokoaminen ammattilaisten tehtäväksi varmistaaksesi laitteen käyttöturvallisuuden. (Oheinen kaavio on tarkoitettu vain viitteeksi. Se ei sovellu tekniseen tai muuhun käyttöön.)

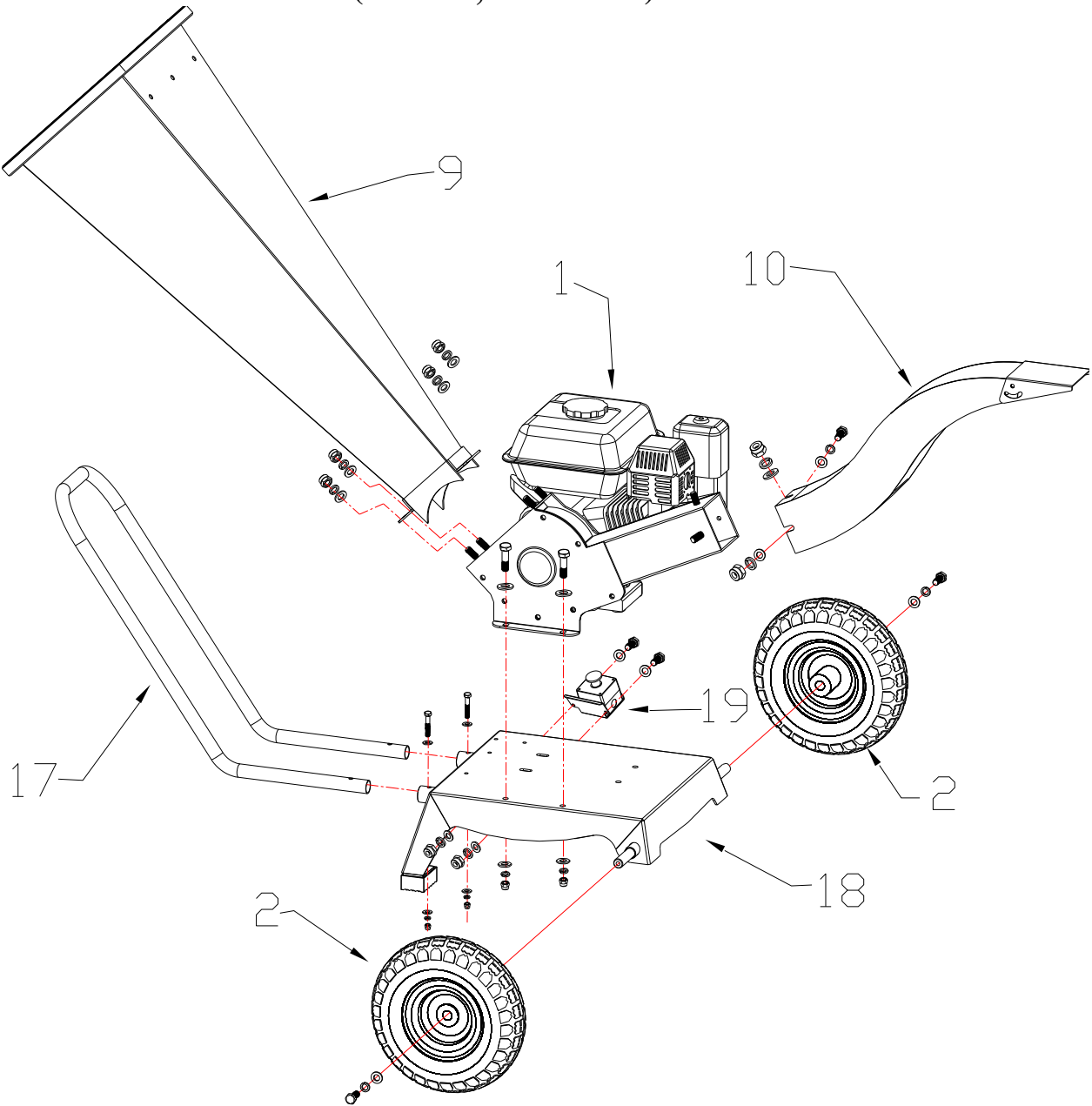
VIII Kuljettaminen ja säilyttäminen

Sammuta moottori ja sulje polttoainehana ennen kuin siirrät laitetta.

Jos laitetta säilytetään pidemmän aikaa, noudata seuraavia ohjeita:

1. Valitse säilytyspaikaksi hyvin tuuletettu paikka, jossa on paljon tilaa, ja varmista, ettei lapsilla ole pääsyä sinne.
2. Valuta bensiini laitteesta kanisteriin.
3. Huolla laitetta ja varmista sen ruosteenkestävyys.

Kuva 1. Laitteen asennus (Timco 6,5 hv 60 mm)



Nro	1	2	9	10	17	18	19
Kuvaus	Runko	Pyörä	Syöttökaukalo	Poistokuilu	Kahva	Runko	Hätäpysäytys

Asennusvaiheet: Kiinnitä pyörä 2 pulteilla runkoon 18. Kiinnitä kahva 17 rungon 18 liitosputkeen. Kiinnitä syöttökaukalo 9 ja poistokuilu 10 runkoon pulteilla. Kiinnitä hätäpysäytyskytkin 19 runkoon 1 ja kytke kytkimen johto. Asennus on nyt valmis.

X Vianetsintä

Yleiset ongelmat	Korjaustoimenpide
------------------	-------------------

1	Moottori ei käynnisty	Lue moottorin käyttöohje, tarkasta polttoaineen määrä, tarkasta, että katkaisin on ON-asennossa. Tarkasta, että moottori saa öljyä ja polttoainetta. Tarkasta hätäpysäytyksen asento.
2	Moottori sammuu kesken käytön	Tarkasta, ylikuormittuuko moottori. Tarkasta kaukalo tukoksen varalta. Tarkasta hätäpysäytyksen ja turvakatkaisimen asento.
3	Kaukalo on tukossa	Sammuta moottori ja irrota kaukalo ja laakerin suojus. Käännä akselia oikealle mutteriavaimella poistaaksesi tukoksen. Älä kosketa teriä tukoksen poistamisen aikana.
4	Laitteesta kuuluu vieraita ääniä	Pysäytä moottori ja tarkista kiinnikkeet. Jos ongelman syytä ei löydy, anna ammattilaisen suorittaa korjaus.
5	Terä on hajonnut	Toimita laite ammattilaisen huollettavaksi.
6	Hihna on vaurioitunut	Avaa hihnakotelo ja vaihda hihna.
7	Lastu ei ole tarpeeksi hienoa	Anna ammattilaisen säätää terien etäisyys. Suositeltu etäisyys karkeaa lastua varten on 1,5–3 mm ja hienoa lastua varten 0,1–1,2 mm.

Maahantuojat/Importörer: SuomiTrading, Areenakatu 7, 37570 Lempäälä.

Puh./ Tel. 010 430 3490

