



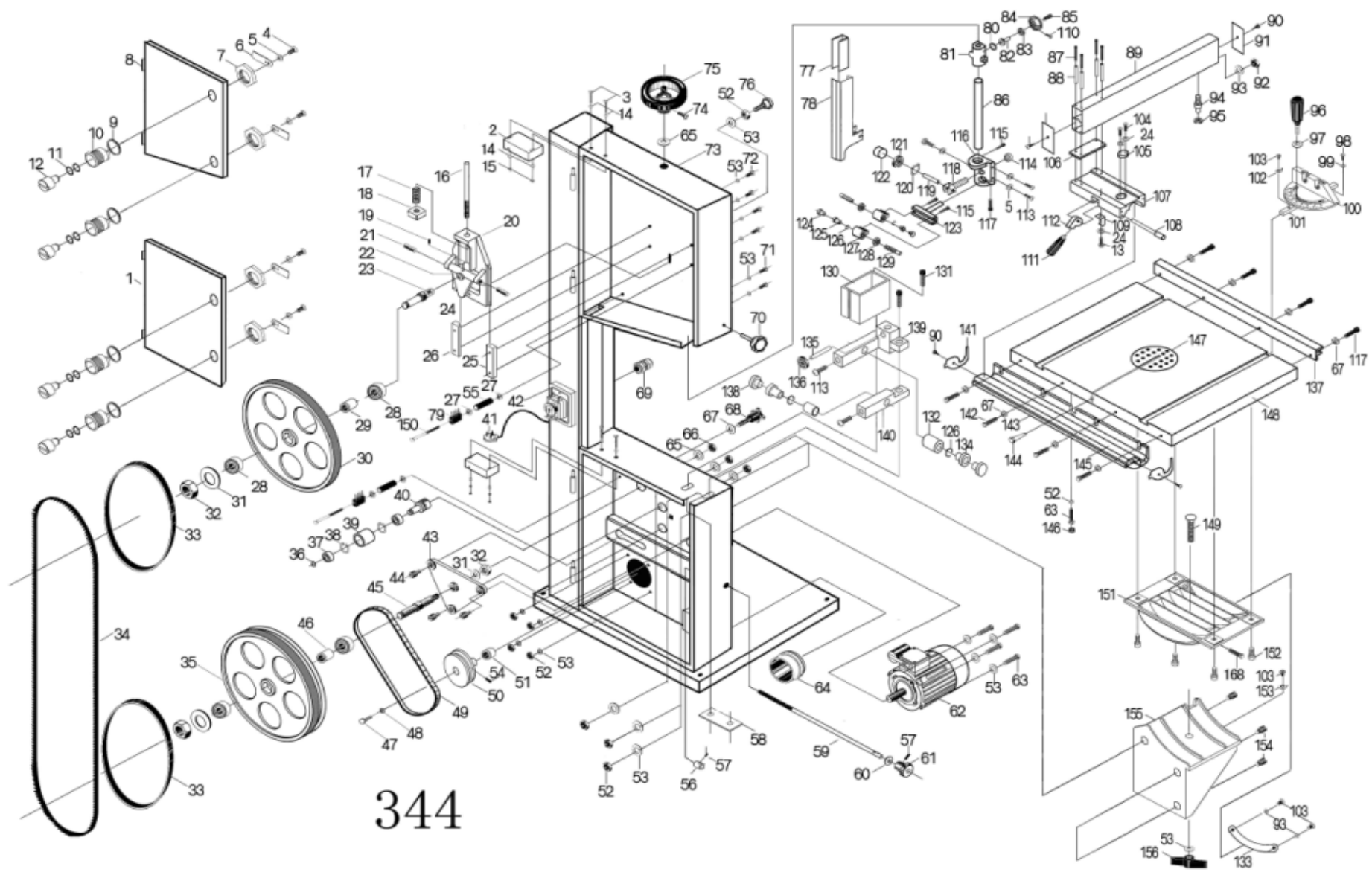
**XW010 VANNESAHA 400V / BAND SAW 400V**

**Varaosatunnus / Spare part code      XWV      esim. / e.g.      XWV010-12      (-12=pos.no.)**

## PARTS LIST

Item	Description	Q'TY	Item	Description	Q'TY	
1	Lower door	1	40	Jockey wheel axel	1	
2	Safety switch	1	41	Power cord	1	
3	Screw M4×35	4	42	Switch	1	
4	Hex bolt M6×8	4	43	Lower shaft bracket	1	
5	Washer 6	12	44	Adjusting screw	3	
6	Closing door plate	4	45	Lower wheel shaft	1	
7	Plastic nut	4	46	Lower wheel shaft bush	1	
8	Upper door	1	47	Hex bolt M8×30	1	
9	Plastic washer	4	48	Washer 8	1	
10	Door axel bush	4	49	V-belt	1	
11	Washer 10	8	50	Motor pulley	1	
12	Door axle	4	51	Bush	1	
13	Screw	1	52	Hex nut M8	12	
14	Washer 4	4	53	Washer 8	12	
15	Nut M4	4	54	Set screw M6×16	1	
16	Adjusting thread bar	1	55	Bush	2	
17	Spring	1	56	Bush	1	
18	Square nut	1	57	Set screw M5×6	1	
19	Pin	1	58	Fixed plate	1	
20	Upper wheel adjusting base	1	59	Jockey wheel pole	1	
21	Adjusting shaft	2	60	Washer 10	1	
22	Upper shaft bracket	1	61	Belt tension adjuster knob	1	
23	Upper wheel shaft	1	62	Motor	1	
24	Washer 4	3	63	Hex bolt M8×25	4	
25	Right adjusting plate	1	64	Dust chute	1	
26	Left adjusting plate	1	65	Washer 12	4	
27	washer	2	66	Hex nut M12	4	
28	Bearing 80104	4	67	Washer 12	4	
29	Upper wheel shaft bush	1	68	Locking handle	1	
30	Upper wheel	1	69	Retainer M20×1.5	1	
31	Washer	2	70	Locking knob	1	
32	Hex nut	2	71	Hex bolt M8×12	2	
33	Rubber belt	2	72	Hex bolt M10×25	10	
34	Saw blade	1	73	Saw body	1	
35	Lower wheel	1	74	Set screw	1	
36	C-ring 12	1	75	Hand wheel for tightening blade	1	
37	Bearing 80101	L627-2Z /L627-2RS	2	76	Tracking control knob	1
38	Washer 12	1	77	Slide plate	1	
39	Jockey wheel	1	78	Saw blade protection guard	1	

Item	Description	Q'TY	Item	Description	Q'TY
79	Saw wheel brush	2	118	Bearing parts for spacing	1
80	Washer	1	119	Shaft for bearing	1
81	Guide base	1	120	C-ring	1
82	Gear	1	121	Bearing 80016 L606-2Z	1
83	Bearing	1	122	Blade guide wheel sleeve	1
84	Hand wheel for upper blade guide	1	123	Blade guide bracket	1
85	Lock handle	1	124	Guide wheel	2
86	Guide bar	1	125	Bush	2
87	Cap screw	4	126	Ring	2
88	Bush	4	127	Socket for side guide wheel	2
89	Guide fence	1	128	Nut	2
90	Screw ST2.9×9.5	2	129	Adjusting bar	2
91	Guide fence plate insert	2	130	Lower protection guard	1
92	Hex nut M5	1	131	Screw M6×35	2
93	Washer 5	1	132	Shaft	2
94	Bearing bar	1	133	Scale	1
95	Bearing 80027	1	134	Bush	2
96	Handle	1	135	Eccentric bearing shaft	1
97	Washer 6	1	136	Bearing 80101	1
98	Screw	2	137	Back rail	1
99	Washer 6	2	138	Lower guide wheel	2
100	Scale for mitre gauge	1	139	Lower guide base	1
101	Guide plate for mitre gauge	1	140	Lower guide base	1
102	Pointer	1	141	End plate for side guide rail	2
103	Screw	2	142	Hex bolt M6×16	4
104	Screw	2	143	Side guide rail	1
105	Pointer with magnifier	1	144	Pin	1
106	Connecting plate	1	145	Scale for Side guide rail	1
107	Guide fence base	1	146	Rubber plate	1
108	Shaft	1	147	Table insert	1
109	Spring sheet	1	148	Working table	1
110	Set screw M8×12	3	149	Flange bolt	1
111	Locking handle	1	150	Bolt	2
112	Locking eccentric block	1	151	Table support	1
113	Screw M6×12	2	152	Screw M8×25	4
114	Locking nut	1	153	Pointer	1
115	Screw M6×35	1	154	Adjusting screw	3
116	Guide bar base	1	155	Swivel mounting base	1
117	Screw M6×16	5	156	Tilt butterfly clamp	1



344

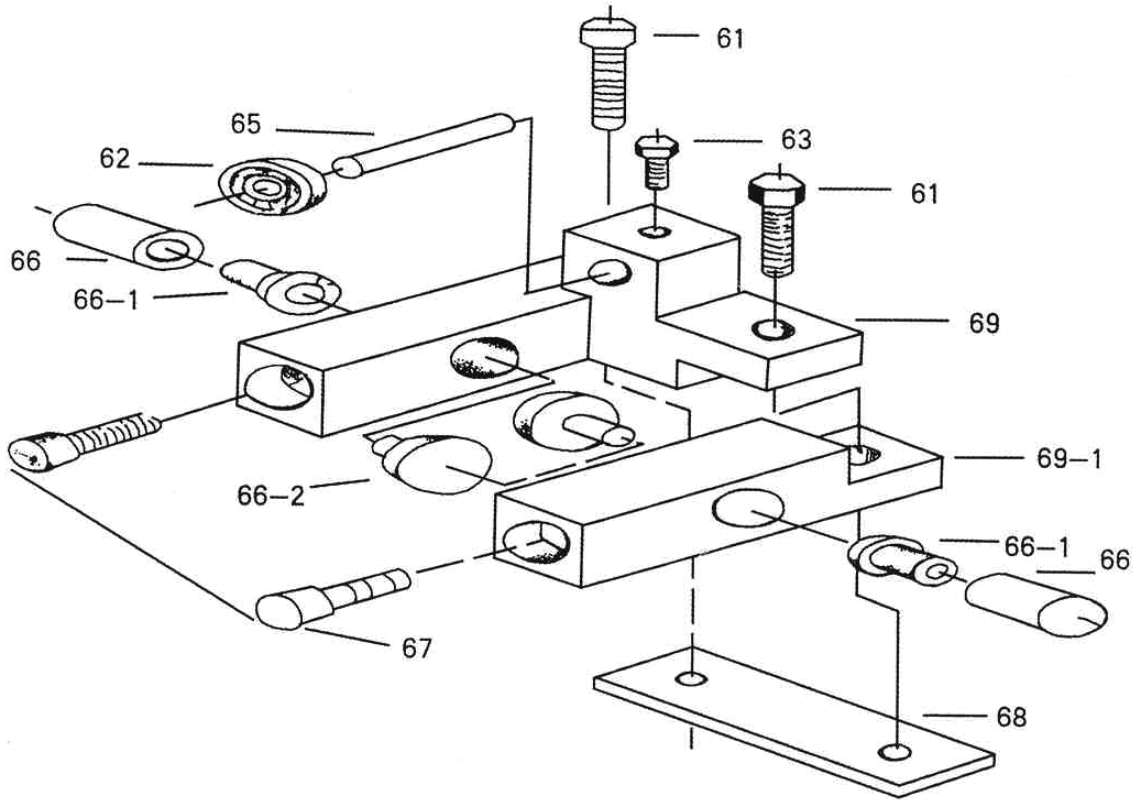
No.	Kuvaus	Description
2	Sahan runko	Saw body
4	Kytkin	Switch
5	Pultti	Bolt
6	Moottori	Motor
7	Puruimuriliitäntä	Dust collection connector
8	Ylempi ovi	Upper door
9	Alempi ovi	Lower door
10	Mutteri	Nut
11	Oven akseli	Door axle
12	Aluslevy	Washer
13	Akselin holkki	Axle bush
14	Oven sulkulevy	Closing door plate
15	Pultti	Bolt
17	Aluslevy	Washer
18	Käsi pyörä ylemmän teränohjaimen säätöön	Hand wheel for upper blade guide moving
19	Mutteri	Nut
20	Käsi pyörä terän kiristykseen	Hand wheel for tightening blade
20-1	Ratas	Gear
20-2	Aluslevy	Washer
21	Ruuvi	Screw
22	Aluslevy	Washer
23	Kierteitetty tanko	Threaded bar
24	Jousi	Spring
25	Neliömutteri	Square nut
26	Ylemmän pyörän säätöakseli	Adjusting shaft for upper wheel
27	Ohjainlevy	Guide plate
28	Aluslevy	Washer
29	Pultti	Bolt
30	Ylemmän kannattimen kehys	Upper bracket frame
31	Ylemmän pyörän akselinkannatin	Shaft bracket for upper wheel
32	Ylemmän pyörän akseli	Shaft for upper wheel
33	Säätöruuvi	Adjusting screw
34	Laakeri	Bearing
35	Ylempi pyörä	Upper wheel
36	Sahanterä	Saw blade
37	Mutteri	Nut
38	Alempi pyörä	Lower wheel
40	Alemman pyörän akseli	Shaft for lower wheel
41	Mutteri	Nut
42	Mutteri	Nut
43	Moottorin hihnapyörä	Motor pulley
44	Aluslevy	Washer
45	Alemman pyörän säätöholkki	Adjusting bush for lower wheel
46	Alempi akselinkannatin	Lower shaft bracket
47	Muovi holkki	Rubber bush
48	Ruuvi	Screw
49	Aluslevy	Washer

50	Pultti	Bolt	
51	Ylempi hammastangon kannatin	Upper rack bar support	
52	Hammastanko	Rack bar	
54	Ruuvi	Screw	
55	Pultti	Bolt	
58	Alempi hammastangon kannatin	Lower rack bar support	
60	Aluslevy	Washer	
61	Ruuvi	Screw	
62	Laakeri	L627-2RS	Bearing
63	Ruuvi	Screw	
65	Epäkeskotanko	Eccentric bar	
66	Alemman teränohjaimen akseli	Shaft for lower blade guide	
66-1	Holkki	Bush	
66-2	Alempi teränohjain	Lower blade guide	
67	Ruuvi	Screw	
68	Alemman teränohjaimen kiinnityslevy	Lower blade guide fixing plate	
69	Alemman teränohjaimen alusta 1	Lower blade guide base 1	
69-1	Alemman teränohjaimen alusta 2	Lower blade guide base 2	
73	Muovinen siipimutteri	Plastic butterfly nut	
74	Liukukelkka	Sliding base	
74-1	Liitoslevy	Connecting plate	
74-2	Osoitin suurennuslasilla	Pointer with magnifier	
74-3	Ruuvi	Screw	
75	Jousilevy	Spring sheet	
75-1	Epäkeskolukitin	Locking eccentric block	
75-2	Lukituskahva	Locking handle	
75-3	Lukitustappi	Pivot for locking	
78	Ruuvi	Screw	
78-1	Holkki	Bush	
79	Alumiininen puristusohjainkisko	Aluminium extrusion fence	
79-1	Tulppa	Bung	
79-2	Pieni laakerin akseli	Small shaft for bearing	
80	Tappi	Pin	
82	Mitta-asteikon ohjainlevy	Guide plate for miter gauge	
83	Pöytä	Table	
84	Ruuvi	Screw	
85	Muovinen sahaussuu	Plastic blade mouth	
87	Sivuohjainlevy	Side guide plate	
87-1	Kannatinlevy	Support plate	
87-2	Sivuohjaimen päätylevy	Side guide end plate	
88	Sivuohjainlevyn asteikko	Scale for side guide plate	
89	Pöydän kannatin	Table support	
90	Ruuvi	Screw	
91	Mitta-asteikon osoitin	Pointer for miter gauge	
92	Mitta-asteikon kahva	Handle for miter gauge	
93	Mitta-asteikon numerot	Scale for miter gauge	
95	Pyörivä asennusalusta	Swivel mounting base	
97	Mutteri	Nut	
98	Hihna	Belt	
99	Rengas	Ring	

100	Laakeri	Bearing
101	Kiristyspyörä	Jockey wheel
102	Kiristyspyörän akseli	Jockey wheel axle
103	Kiristyspyörän tanko	Jockey wheel pole
104	Ruuvi	Screw
105	Kahva	Handle
106	Ruuvi	Screw
108	Lukkomutteri	Locking nut
108-1	Siipimutteri	Butterfly nut
109	Laakerin osat	Bearing parts for spacing
109-1	Teränohjainpyörän hylsy	Blade guide wheel sleeve
109-2	Laakeri	Bearing
109-3	Rengas	Ring
109-4	Laakerin akseli	Shaft for bearing
110	Ruuvi	Screw
111	Säätötanko	Adjusting bar
111-2	Ohjainpyörä	Guide wheel
112	Sivuohjaimen kannatin	Side guide bracket
113	Sivuohjainpyörän hylsy	Socket for side guide wheel
113-1	Mutteri	Nut
115	Pultti	Bolt
115-1	Ruuvi	Screw
117	Sahanterän suojus	Saw blade protection cover
119	Aluslevy	Washer
120	Mutteri	Nut
121	Tappi	Pin
122	Muovinen aluslevy	Plastic washer
123	Holkki	Bush
124	Ruuvi	Screw
125	Ruuvi	Screw
126	Ruuvi	Screw
127	Aluslevy	Washer
128	Lukkoaluslevy	Lock washer
129	Aluslevy	Washer
131	Ruuvi	Screw
132	Turvakytkin	Safety switch
133	Mutteri	Nut

• **ALEMPI SAHANTERÄNOHJAIN**

• **LOWER SAW BLADE GUIDE**



• **YLEMPI SAHANTERÄNOHJAIN**

• **UPPER SAW BLADE GUIDE**

