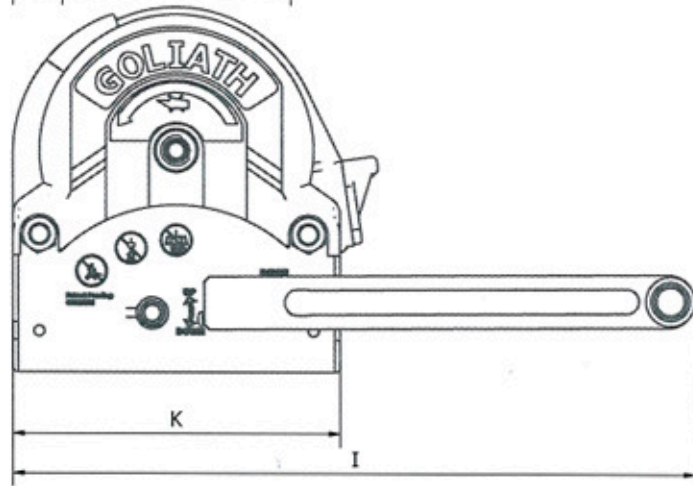
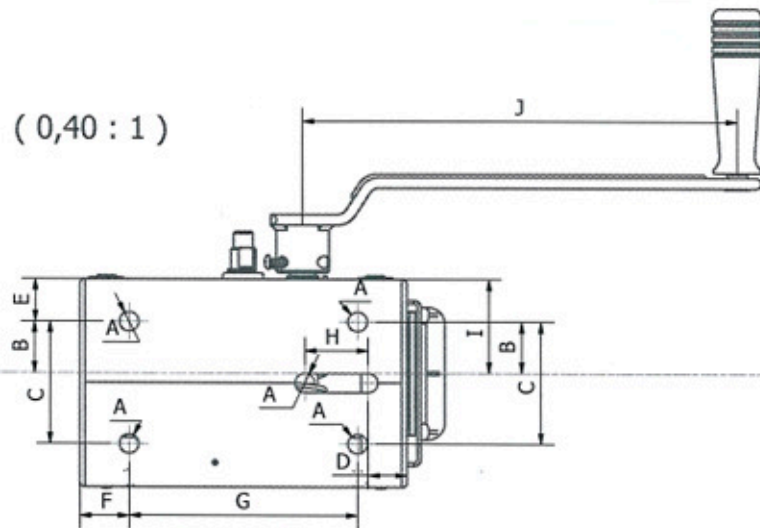
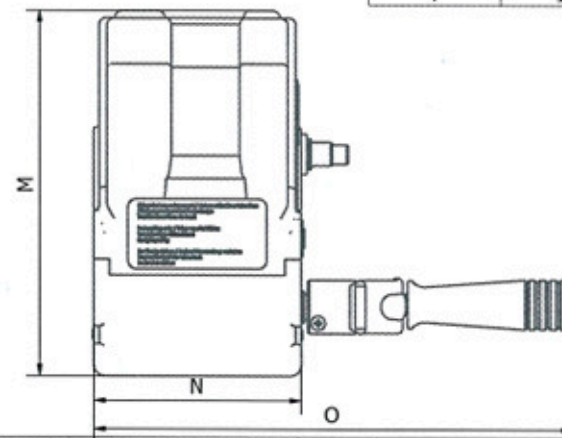


( 0,40 : 1 )



( 0,40 : 1 )

Table des cotes	
repère	cote
A	11
B	28.5
C	70
D	22
E	24.5
F	28
G	130
H	36
I	53
J	250 ou 290
K	186
L	389
M	208
N	119
O	273
P	16
Q	20
R	33
S	48
T	17



Ce trace ne peut être sans autorisation, ni copié, reproduit, ni communiqué à des tiers (loi du 14 juillet 1909 sur les dessins et modèles).

Tolérance générale: ±0.2

**Matière :**

Norme Matière :

Protection :

Traitement :

Date:

13/11/07

Dessiné par:

JR

Vérifié par:

Echelle:

**A3**

Nom du fichier:

PU01789

Feuille:

Repère:

Dates :

Modifications :

Indices:

**ENCOMBREMENT ET PLAN DE POSE**



Treuil TS 800/900/1200/1600

**PU01789**