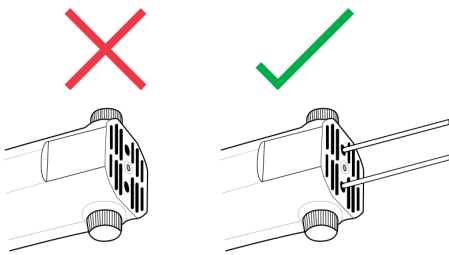


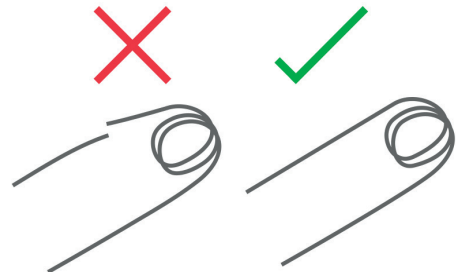
96010100 Induktiokuumennin Tuotekoodi 258-S96010100 käyttöohje



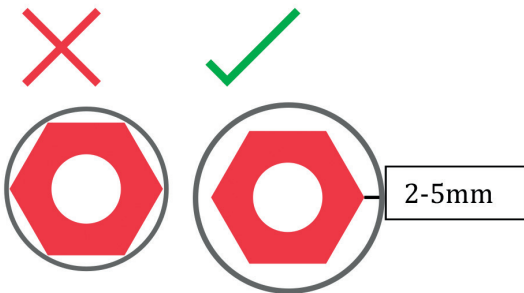
Älä käytä induktiokuumenninta ilman induktio-osaa. Varmista, että siipiruuvit on kiristetty kunnolla.



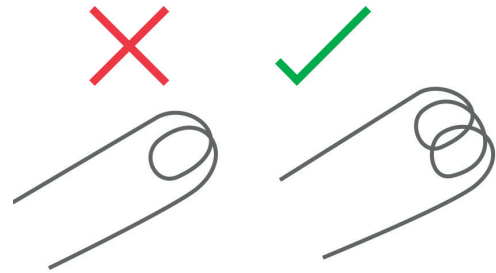
Älä käytä vahingoittuneita lisäosia laitteen kanssa, sillä tämä voi johtaa laitteen rikkoutumiseen ja vaikuttaa laitteen takuuseen.



Valitse työstettävään kappaleeseen nähden oikeankokoinen lisäosa/käämi. Varmista, että käämin ja työstettävän kappaleen välissä on ilmaväli. Suositeltu väli on 2-5 mm.



Käyttäessäsi ROPE COIL-käämiä varmista, että silmukoita on vähintään 2 ja enintään 4. Varmista myös, ettei keloja kierretä liian tiukasti työstettävän kappaleen ympärille.



TÄRKEÄÄ:

Varmista, että olet lukenut ja ymmärtänyt nämä käyttöohjeet ennen kuin käytät induktiolämmitintä 96010100.

© 2013 Sykes-Pickavant Ltd.

Kaikki oikeudet pidätetään.

SYKES-PICKAVANT on Sykes-Pickavant Ltd:n tavaramerkki

Mikäli tarvitset lisätietoa tai käyttöohjeita, vieraile osoitteessa www.Sykes-Pickavant.com.

Varoitukset ja vastuuvapauslauseke:

Sykes-Pickavant Ltd on tehnyt parhaansa varmistaakseen tämän ohjeen paikkansapitävyyden, mutta pidättää itsellään oikeuden muuttaa sen tietoja ilman erillistä ilmoitusta.

Sykes-Pickavant Ltd ei myönnä takuuta tähän käyttöohjeeseen tai mihinkään sen sisältämään tietoon liittyen.

Sykes-Pickavant Ltd ei ole vastuussa tai velvollinen korvaamaan kellekään henkilölle tai yhteisölle mitään tämän asiakirjan sisällön käyttöön liittyvää, suoraa tai epäsuoraa menetystä tai vahinkoa.



Sisällysluettelo	Sivu
1. Yleiset turvallisuusmääräykset	3
A. Yleiset työalueen turvallisuusmääräykset	3
B. Henkilöturvallisuusmääräykset	3
C. Sähköturvallisuusmääräykset	3
D. Paloturvallisuusmääräykset	4
E. Työkälyturvallisuusmääräykset.....	4
2. Laitteen osat	4
3. Toimintaperiaate	5
4. Käyttövalmistelut	5
A. Käyttö generaattorin ja invertterin kanssa	5
1. Generaattori	5
2. Invertteri	5
5. Preformed Coil -käämin käyttö.....	5
6. YOU-FORM -käämin käyttö (lisävaruste).....	6
7. ROPE Coil -käämin käyttö	6
8. BODY-PAD -korit ynnyn käyttö (lisävaruste)	6
9. Vianetsintä	6
10. Säilytys.....	7
11. Puhdistusohjeet	7
A. Oikeanlainen puhdistus	7
B. Vääränlainen puhdistus	7
12. Takuu ja korjaukset	7
A. Rajoitettu takuu	7



1. Laitteen 96010100 turvallinen käyttö

A. Yleiset turvallisuusmääräykset

Varmista, että luet ja ymmärrät kaikki ohjeet. Ohjeiden noudattamatta jättäminen voi johtaa sähköiskuun, tulipaloon ja/ tai vakavaan henkilövahinkoon.



WARNING

- Varmista, että työskentelyalue on hyvin ilmastoitu, kuiva ja esteetön.
- Pidä työskentelyalue aina puhtaana ja hyvin valaistuna.



CAUTION

- Varmista, ettei lähistöllä ole sivullisia, lapsia, vierailijoita tai eläimiä käyttäessäsi laitetta 96010100, sillä nämä saattavat aiheuttaa häiriötekijöitä.
- Pidä koko ajan lähistöllä palosammutinta tai palopeitettä laitetta käyttäessäsi.
- Varmista, ettei työskentelyalueen lähellä ole helposti syttyviä tuotteita.

B. Henkilöturvallisuusmääräykset

- Mikäli sinulla on sydämentahdistin tai muu elektroninen tai metallinen kirurginen implantti, **ÄLÄ KÄYTÄ** induktiolämmittintä, ja pysy aina vähintään 1 metrin päässä laitetta käyttävästä henkilöstä.
- Vaikka työkalusta pääsevät magneettikentät ylettyvät vain n. 5 cm:n päähän, ne ovat silti mahdollinen riski lääketieteellisten sähkölaitteiden käytölle käyttäjässä ja lähistöllä olevissa henkilöissä.
- Älä käytä laitetta 15 cm:n etäisyydellä ajoneuvon turvatyynyn mistään osista. Laitteen synnyttämä kuumuus voi sytyttää turvatyynyn ponneaineen ja aiheuttaa näin ennalta-arvaamattoman räjähdysriskin. Katso ajoneuvon huoltokirjasta tarkka turvatyynyn sijoituspaikka ennen laitteen käyttöä.



DANGER

Käämit, ROPE COIL-käämi ja Body Pad-korityyny kuumenevat käytössä. Ole erityisen varovainen niitä käyttäessäsi, eli asennuksen ja poiston aikana.



WARNING

- Älä käytä induktiokuumentamista huumeiden, alkoholin tai lääkkeiden vaikutuksen alaisena.
- Älä käytä laitetta, kun sinulla on päälläsi metallista valmistettuja esineitä (esimerkiksi sormukset, kellot, ketjut, tunnistelaatat, lävistykset tai vyönsoljet). Laitte voi kuumentaa nämä esineet hyvinkin nopeasti ja aiheuttaa vakavia palovammoja tai jopa sytyttää vaatteet tuleen.
- Poista kaikki vaatetuksessasi tai päälläsi olevat irralliset kolikot, avaimet, ketjut, taskuveitset, minityökalut ja muut metalliesineet ennen laitteen käyttöä. Laitte voi kuumentaa nämä esineet hyvinkin nopeasti ja aiheuttaa vakavia palovammoja tai jopa sytyttää vaatteet tuleen.
- Varmista, ettei ylläsi ole laitetta käyttäessäsi vaatteita, joissa on metalliniitejä tai vetoketjuja tai joiden taskuissa tai vyötärönauhassa on nappeja.
- Pidä aina suojalaseja laitetta käyttäessäsi.
- Kuumista/palavista liimoista tulevat höyryt ja savu ovat myrkyllisiä. Käytä asianmukaista kaksoissuodattimella (pöly ja kaasut) varustettua kasvosuojusta.
- Käytä kuumuudenkestäviä käsineitä laitetta käyttäessäsi, sillä se kuumentaa metallin hyvin nopeasti ja voi polttaa käsiäsi tai sormiasi kun yrität irrottaa osia kuumilta metallipinnoilta.

C. Sähköturvallisuusmääräykset

Älä asenna tai poista käämiä, ROPE COIL-käämiä tai Body Pad-tyynyä kun induktiolämmitin on kytketty sähköverkkoon.



DANGER

- Ennen laitteen kytkemistä varmista, että käytettävä jännite on yhteensopiva tuotetarrassa mainitun jännitteen kanssa ja 10 %:n sisällä annetusta jännitteestä. Mikäli jännite poikkeaa tuotetarrassa mainitusta jännitteestä, käyttö voi johtaa vakaviin onnettomuuksiin tai vahingoittaa laitetta.
- Varmista ennen käyttöä, että laite on kytketty asianmukaisesti maadoitettuun virtalähteeseen.
- Älä käytä laitetta sateessa, kosteissa olosuhteissa tai kastuneena. Laitteen altistaminen vedelle voi aiheuttaa sähköiskuvaaran.



WARNING

Älä käytä mitään muita kuin Sykes-Pickavant Ltd:n toimittamia lisäosia/käämejä. Hyväksymättömien lisäosien käyttö voi vaurioittaa laitetta ja mitätöidä takuun.

- Kytke laite aina irti verkosta kun sitä ei käytetä.
- Vaurioituneet johdot voivat aiheuttaa sähköiskuvaaran – älä kierrä, taivuta, murra tai leikkaa sähköjohtoja. Älä koskaan kannata laitetta sen sähköjohtosta.



CAUTION

Pidä sähköjohdot etäällä lämmönlähteistä, öljystä, terävistä kulumista ja/tai liikkuvista osista. Älä käytä laitetta, mikäli johto on vaurioitunut. Johtoja ei voi korjata, vaan ne tulee aina vaihtaa uusiin.

Älä käytä mitään lisäosia/käämejä mikäli niiden eristys on vahingoittunut, sillä tämä voi johtaa kipinöintiin tai tulipaloon. Vaurioituneiden lisäosien käyttö johtaa takuun eväämiseen.

- LAITETTA EI TULE KÄYTTÄÄ MILLEKÄÄN MATERIAALILLE YHTÄJAKSOISESTI YLI 3 MINUUTIN AJAN, katso kohta E.



DANGER

D. Paloturvallisuusmääräykset

Maali- tai aerosolipurkkien sekä kaikkien polttoainetta, painekaasua tai nesteitä sisältävien paineistettujen tai tiivistettyjen astioiden kuumentaminen on vaarallista. Laitteen muodostama kuumuus saattaa saada aikaan astioiden räjähtämisen ja niiden sisällön syttymisen tuleen. Älä yritä kuumentaa edellä mainittuja aineita tätä laitetta käyttäen.

- Älä käytä lisäosaa jos erityis on rikkoutunut, sillä se voi aiheuttaa kipinöintiä ajoneuvoon yhdistettäessä. Tämä voi johtaa tulipaloon etenkin silloin, kun työskennellään polttonestejohtojen tai polttoainesäiliöiden läheisyydessä.
- Vaurioituneiden lisäosien käyttö mitätöi takuun.



WARNING

E. Työkaluturvallisuusmääräykset

Älä käytä tätä laitetta ilman lisäosaa/käämiä, ja varmista aina, että lisäosa/käämi on kunnolla paikoillaan ja siipiruuvit tiukasti kiinni.

Älä käytä laitetta määriteltyä aikaa pidempään; enintään KOLME minuuttia yhtäjaksoista käyttöä, jota seuraa KOLME minuuttia, jolloin laitetta ei käytetä.

- Pääpiirilevyssä on ylikuumenemissuoja, mutta lisäosissa/käämeissä sitä ei ole. Tästä syystä niitä ei tulisi käyttää pidempään kuin KOLME minuuttia yhtäjaksoisesti.
- **Varmista, että jäähdytyspuhallin on päällä verkkokytintä käytettäessä. Jos jäähdytyspuhallin ei toimi, ÄLÄ KÄYTÄ laitetta ja ota yhteys jälleenmyyjään.**



CAUTION

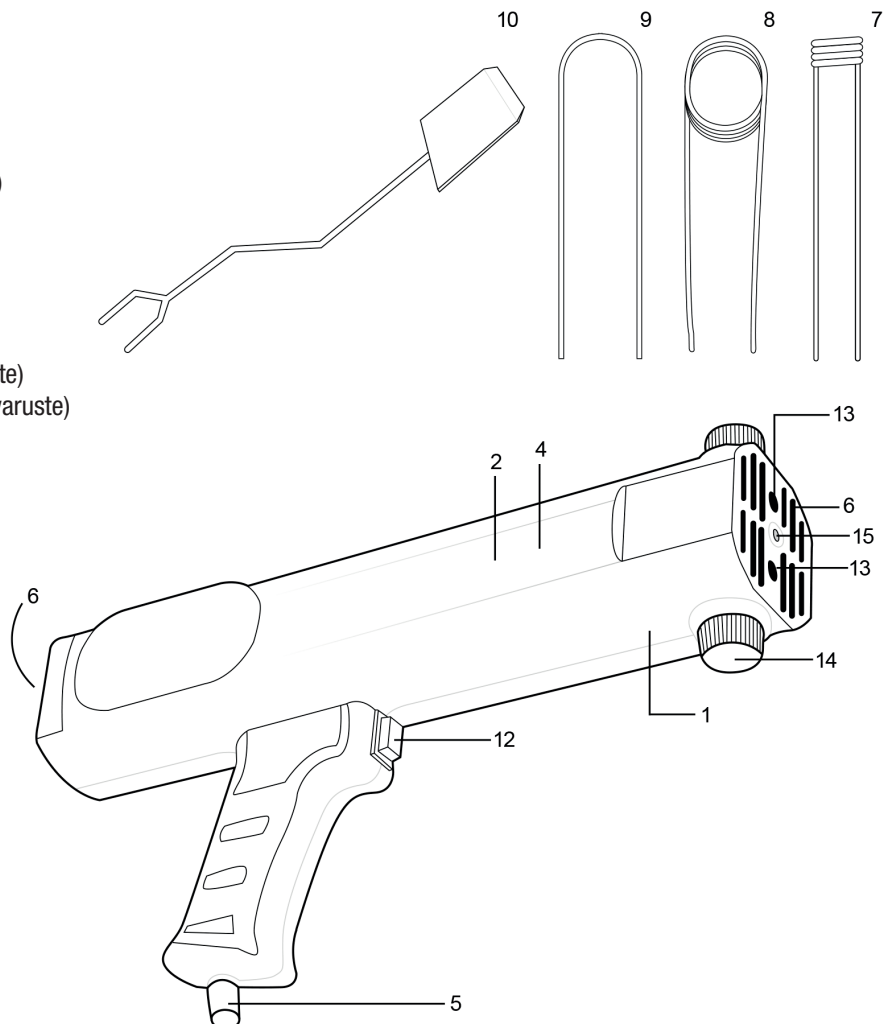
Älä käytä useampaa kuin 4 silmukkaa "YOU-FORM"-käämin tai ROPE COIL-käämin kanssa. Vähintään 2 silmukkaa ja enintään 3-4 silmukkaa on ihanteellinen määrä parhaan toiminnan varmistamiseksi.

Laitetta ei tulisi koskaan jättää ilman valvontaa kun se on käynnissä.

- Parhaan jäähdytystehon varmistamiseksi ja laitteen käyttöiän pidentämiseksi, varmista aina, että puhdasta ilmaa on tarjolla riittävästi. Varmista, että laitteen ilma-aukot ovat puhtaat, pölyttömät ja liattomat, jotta voimayksikköön pääsee virtaamaan jäähdytysilmaa tauotta.
- Älä yritä korjata tai huoltaa laitetta itse. Ainoa huoltotoimenpide, jonka laitteen käyttäjä voi tehdä, on lisäosien vaihtaminen. Ota yhteyttä jälleenmyyjään korjausta tai huoltoa varten.

2. LAITTEEN OSAT

1. Induktiokuumennin
2. Sarjanumero
3. Säilytyskotelo (ei kuvassa)
4. Mallinumero
5. Johto ja liitin, 230V
6. Ilma-aukko (päätty)
7. Muotoon puristettu käämi
8. Rope coil-käämi
9. YouForm-käämi (lisävaruste)
10. Body-Pad-korityyny (lisävaruste)
11. Käyttöohje (ei kuvassa)
12. Virtakatkaisin
13. Käämiaukko
14. Siipiruuvi
15. LED-valo





3. TOIMINTAPERIAATE

Laitte kytetään maadoitettuun 230V pistorasiaan.

Valittu käämi (7, 8, 9, 10) asetetaan käämiaukkoon (13) ja kiinnitetään paikalleen siipiruuvien avulla.

Tällöin käämi muuntaa sähkövirran korkeataajuuksiseen vaihtuvaan magneettikenttään. Magneettikenttä peittää metallisen, työstettävän kappaleen (esim. mutterin tai ruuvin) johtavan pinnan ja johtaa metalliin elektroneja värähtelemällä sähkömagneettisen induktion avulla. Liikkuvien elektronien kineettinen energia hajoo lämmön vaikutuksesta, jolloin laitteen työstälalla oleva metalli lämpenee nopeasti.

Laitte kuumentaa rautametallit ja niiden seokset nopeasti, mutta ei vaikuta raudattomiin metalleihin, lasiin, muoviin, puuhun, vaatteisiin eikä muihin johtamattomiin materiaaleihin. Virtakatkaisinta (12) käytetään laitteen virran kytkemiseen päälle ja pois. Laitteen virta on päällä (ON) niin kauan kuin virtakytkintä painetaan. Päästä irti kytkimestä katkaistaksesi virran (OFF). Irrota laitteen pistoke kun sitä ei käytetä.



WARNING

4. KÄYTTÖVALMISTELUT

Varmista, että olet lukenut ja ymmärtänyt kaikki tässä käyttöohjeessa annetut varoitukset ja ohjeet ennen laitteen käyttöä.

KIINNITÄ ERITYISTÄ HUOMIOTA KOHDAN 1 TURVALLISUUSMÄÄRÄYKSIIN.

A. Käyttö generaattorin ja invertterin kanssa

Laitte on suunniteltu käytettäväksi normaalin 230 voltin vaihtovirran (V) verkkojännitteen kanssa, ja se kestää vaurioitumatta käytön jopa 250 voltin jännitteeseen asti.



CAUTION

1. Generaattori: Jotkin kannettavat generaattorit, varsinkin edulliset alle 4kW tuottavat mallit, ovat säännöstelemättömiä ja voivat tuottaa yli 250 V, mikä saattaa vahingoittaa laitetta ja mitätöidä takuun. Jos sinulla on minkäänlaisia epäilyksiä induktiokuumentimeen virtaa syöttävän generaattorin suhteen, pyydä ammattitaitoista sähkömiehestä mittaamaan generaattorin jännite digitaalisen jännitemittarin avulla.

Mittaa aina generaattorin jännite moottorin ollessa lämmin ja kuormittamaton. Joidenkin generaattoreiden jännitettä voidaan pienentää laskemalla moottorin kierrosnopeutta.

2. Invertteri: käyttö DC-AC-muuntimena: Käytä vain 2 KW:n tai sitä suurempaa siniaaltomuunninta. Neliöaalto- tai keinotekoisien siniaaltomuuntimen käyttö mitätöi takuun. Jos tarvitset lisäohjeita toimintatavoista tai sinulla on kysyttävää yllä luetelluista ohjeista, ota yhteyttä jälleenmyyjään ennen laitteen käyttöä.

5. ESIMUOTOILLUN PREFORMED COILS -KÄÄMIN KÄYTTÖ

KÄYTTÖKOHTTEET: Preformed Coil™ -käämiä (7) käytetään muttereiden, ja kiinnikkeiden lämmittämiseen, sau-
mausten poistoon, sekä ovensaranoihin, pakosarjan pultteihin, ruosteisiin antureihin ym. Käämin käyttöikä voidaan pidentää lämmittämällä kohteita ainoastaan juuri sen verran, että ruostuneiden kiinnikkeiden murtaminen onnistuu. Työstettävän kappaleen ja käämin väliin on suositeltavaa jättää ilmarako, sillä käämin eristys voi lopulta palaa läpi, jos sitä pidetään kiinni kuumassa materiaalissa.

- 1) Noudata tarkasti kohdan "Käyttövalmistelut" ohjeita.
- 2) Valitse oikeankokoinen käämi työstettävään kappaleeseen (mutteri/pultti tms.) nähden ja varmista että ilmarako on 2-5 mm.
- 3) Työnnä käämin molemmat päät käämiaukkoon ja kiristä siipiruuvit huolellisesti.
- 4) Aseta käämi työstettävän kappaleen päälle tasaisesti.
- 5) Käynnistä laite virtakytkimestä ja pidä se käynnissä, kunnes työstettävä kappale on kuumentunut tarpeeksi ruostuneiden kiinnikkeiden murtamista varten.
- 6) Sammuta laitteen virta vapauttamalla virtakytkin.

VINKKI: Yleensä mutteria ei ole tarpeen kuumentaa punahehkuseksi kiinniruostuneen mutterin irrottamiseksi pultista.



6. YOU-FORM-KÄÄMIN KÄYTTÖ (LISÄVARUSTE)

KÄYTTÖKOHTTEET: You-Form-käämin (9) voi muotoilla itse käämitetyllä kelalla suoritettavia töitä varten tai sen voi muokata myös standardista poikkeaviin kiinnitystarvikkeisiin tms. sopivaksi.

- 1) Noudata tarkasti kohdan "Käyttövalmistelut" ohjeita.
- 2) Muotoile käämi työstettävään kappaleeseen sopivaksi esimerkiksi kiertämällä se hylsyn tai vastaavan esineen ympärille.

VINKKI: 3-4 käämisilmukkaa on ihanteellinen määrä.

- 3) Työnnä YOU-FORM-käämin molemmat päät käämiaukkoihin ja kiristä siipiruuvit huolellisesti.
- 4) Aseta käämi työstettävän kappaleen päälle tasaisesti.
- 5) Käynnistä laite virtakytkimestä ja pidä se käynnissä, kunnes työstettävä kappale on kuumentunut tarpeeksi ruostekiinnikkeiden murtamista varten.
- 6) Sammuta laitteen virta vapauttamalla virtakytkin.

VINKKI: Yleensä työstettävää kappaletta ei ole tarpeen kuumentaa punahehkuseksi ruostumisen aiheuttamien kiinnijuuttumisien irrottamiseksi.

7. ROPE COIL-KÄÄMIN KÄYTTÖ

KÄYTTÖKOHTTEET: Rope Coil-käämiä (8) voidaan käyttää laakerin vierintärenkaan irrottamiseen akselipesästä/navasta, ruostuneiden O2-sensoreiden, pallonivelten, tai raidetangon päiden irrottamiseen sekä pakoputkiliitosten lämmittämiseen jne.

- 1) Noudata tarkasti kohdan "Käyttövalmistelut" ohjeita.
- 2) Työnnä Rope Coil -käämin toinen pää toiseen käämiaukkoon ja kiristä siipiruuvi huolellisesti.
- 3) Kierrä käämi vähintään 3 kertaa työstettävän kappaleen ympärille.
- 4) Työnnä Rope Coil -käämin jäljelle jäänyt pää toiseen käämiaukkoon ja kiristä siipiruuvi huolellisesti.
- 5) Käynnistä laite virtakytkimestä ja pidä se käynnissä, kunnes työstettävä kappale on kuumentunut tarpeeksi ruostekiinnikkeiden murtamista varten.
- 6) Sammuta laitteen virta vapauttamalla virtakytkin.

VINKKI: Yleensä työstettävää kappaletta ei ole tarpeen kuumentaa punahehkuseksi ruostumisen aiheuttamien kiinnijuuttumisien irrottamiseksi.

8. BODY-PAD-tyynyn käyttö (lisävaruste)

KÄYTTÖKOHTTEET: BODY-PAD-tyynyä (10) voidaan käyttää tarrojen, siirtokuvien, grafiikan, liimautuneen lasin, tunnuskilpien sekä autonkorin pienten muovausten tai raitojen poistamiseen.

- 1) Noudata tarkasti kohdan "Käyttövalmistelut" ohjeita.
- 2) Työnnä BODY-PADIN molemmat päät käämiaukkoihin ja kiristä siipiruuvit huolellisesti.
- 3) Käynnistä laite virtakytkimestä.
- 4) Aseta BODY-PAD haluamaasi työstökappaleeseen, sen pitäisi irrota muutamassa sekunnissa. Jos et ole varma miten kyseinen osa toimii, testaa sitä ensin vanhaan paneeliin. Kun pystyt aloittamaan osan irrottamisen, työstä osaa uudelleen Mini-Padin avulla alaspäin suuntautuvien, kevyesti painavien liikkein, kunnes osa on irronnut kokonaan.
- 5) Sammuta laitteen virta vapauttamalla virtakytkin.

9. VIANETSINTÄ



1. Induktiokuumentimen invertteri on suunniteltu siten, että se lopettaa toimintansa, jos sisäosat kuumenevat liikaa. Lisäosissa EI OLE kuitenkaan ylikuumentumissuojaa. Suosittelemme laitteen käyttöjaksoksi 3 MINUUTTIA (laite 3 minuuttia päällä, jonka jälkeen 3 minuuttia pois päältä). Mikäli laite sammuu yhtäkkiä; varmista, että laite on edelleen kytkettynä toimivaan AC-pistorasiaan. Jos käytät jatkojohtoa, varmista myös, ettei johto ole katkennut. Anna laitteen jäähtyä vähintään 30 minuuttia ja yritä sitten uudelleen.

2. Jos laitteeseen ei tule virtaa, tämä saattaa johtua epäsovivan jatkojohdon tai vioittuneen lisäosan käytöstä. Jatkojohdon oikea pituus ja paksuus ovat 10 metriä – 3x1,5mm² tai 20 metriä – 2,5 mm². Älä käytä enempää kuin yhtä jatkojohtoa samanaikaisesti.

3. Mikäli havaitset muita ongelmia ota yhteyttä jälleenmyyjään.



10. SÄILYTYS

Katkaise laitteen virta ja anna sen sekä kaikkien lisäosien jäähtyä vähintään 30 minuutin ajan ennen purkamista, puhdistusta tai varastointia. Mikäli käsittelet laitetta tai sen osia ennen niiden jäähtymistä, laitteisto voi vaurioitua, ja myös tulipalon vaara on olemassa.

- 1) Kun työsi on valmis, kytke laitteen virta pois päältä (OFF) vapauttamalla virtakytkin. Varmista, että sisäinen tuuletin sammuu
- 2) Irrota liitin (5) pistorasiasta tai jatkojohdosta.
- 3) Kun laite on jäähtynyt riittävästi, aseta se ja käämit säilytyskotelon vaahtomuovisyvennykseen.

11. PUHDISTUSOHJEET

A. Oikeanlainen puhdistus

- 1) Varmista, että laitteen virta on katkaistu ja se on irrotettu verkkovirrasta. Käytä kuivaa, puhdasta ja hankaamatonta liinaa tai paperia ja poista laitteesta ja sähköjohdosta rasva, öljy ja muu lika ennen kuin asetat sen säilytyskoteloon.
- 2) Mikäli rasva, öljy ja lika ovat vaikeasti puhdistettavia, käytä haihtumatonta puhdistusainetta. Anna laitteen kaikkien osien kuivua kunnolla ennen laitteen käyttöä.

B. Vääränlainen puhdistus

- ÄLÄ upota mitään laitteen osia veteen tai puhdistusaineeseen.
- ÄLÄ suihkuta laitetta vesiletkulla tai pese mitään sen osia vesihanan tai suihkun alla.
- ÄLÄ puhdista mitään osia haihtuvilla orgaanisilla yhdisteillä (esim. bensiini, bentseeni, kerosiini, metyylietyyliketoni (MEK), polttoöljy, jarrunpuhdistaja, maalinpoistaja, tinneri, lakanpoistoaine, muovi-liima-liuotinaineet jne.) Nämä aineet ovat tulenarkoja ja voivat kovettaa tai liuottaa laitteessa käytettyjä polymeerimateriaaleja.
- ÄLÄ käytä kuumailmapuhaltimia, mikroaalto- tai kaasuuuneja tms. laitteen osien kuivattamiseen.

12 .TAKUU JA KORJAUKSET

A. RAJOITETTU TAKUU

Sykes-Pickavant Ltd takaa, ettei induktiolämmittimessä 96010100 tai missään sen osissa ilmene materiaali- tai valmistusvikoja yhden vuoden aikana alkuperäisestä ostopäivästä lukien, poislukien kaikki induktio-osat (käämit), kun laitetta on käytetty käyttö- ja turvallisuusohjeiden mukaisesti.