



Fahrzeugtechnik GmbH

Rudolf-Diesel-Str. 21-23
D - 33178 Borchten

Telefon: 0049 (0) 5251/ 691 69-0
Telefax: 0049 (0) 5251/ 691 69-11
www.waptech.de

Isojoen Konehalli OY
Keskustie 26

FIN-61850 Kauhajoki AS

Borchten, the 16th June 2009

Confirmation

We, the company WAP Fahrzeugtechnik GmbH, confirm, that the axle

Type: WAG 075 L

is constructed and calculated for a permissible axle weight of 750 kg.

WAP Fahrzeugtechnik GmbH

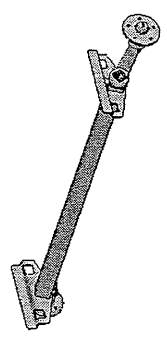
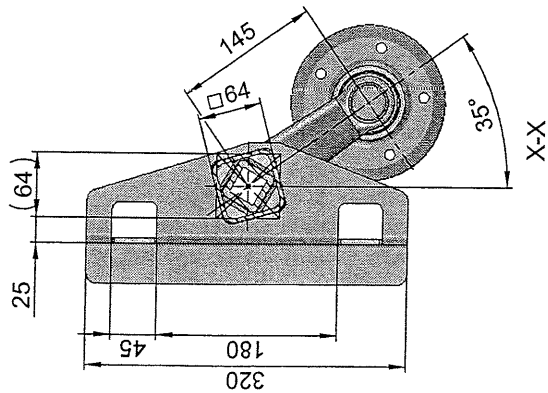
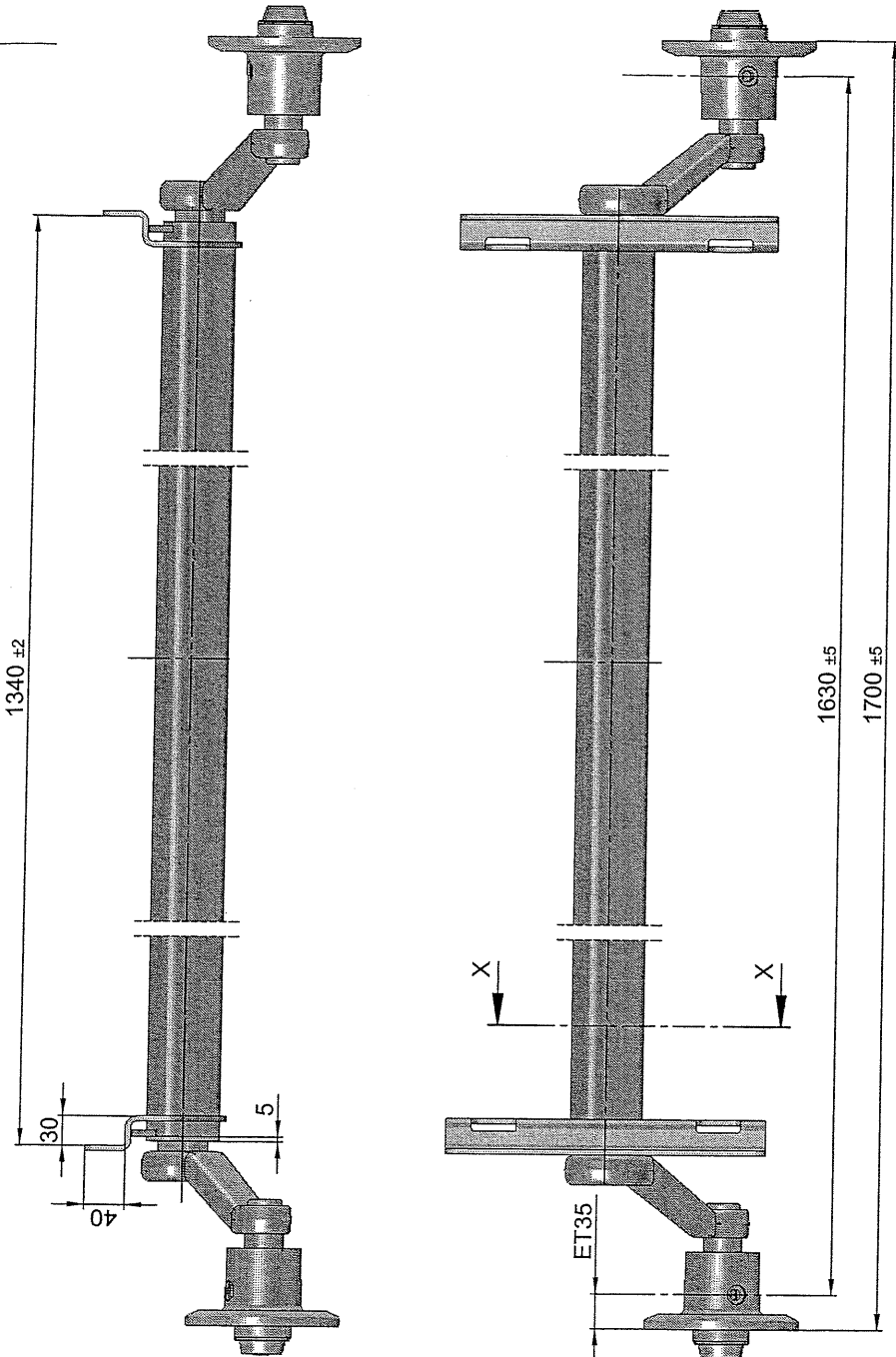

Michael Joachim



Fahrzeugtechnik GmbH

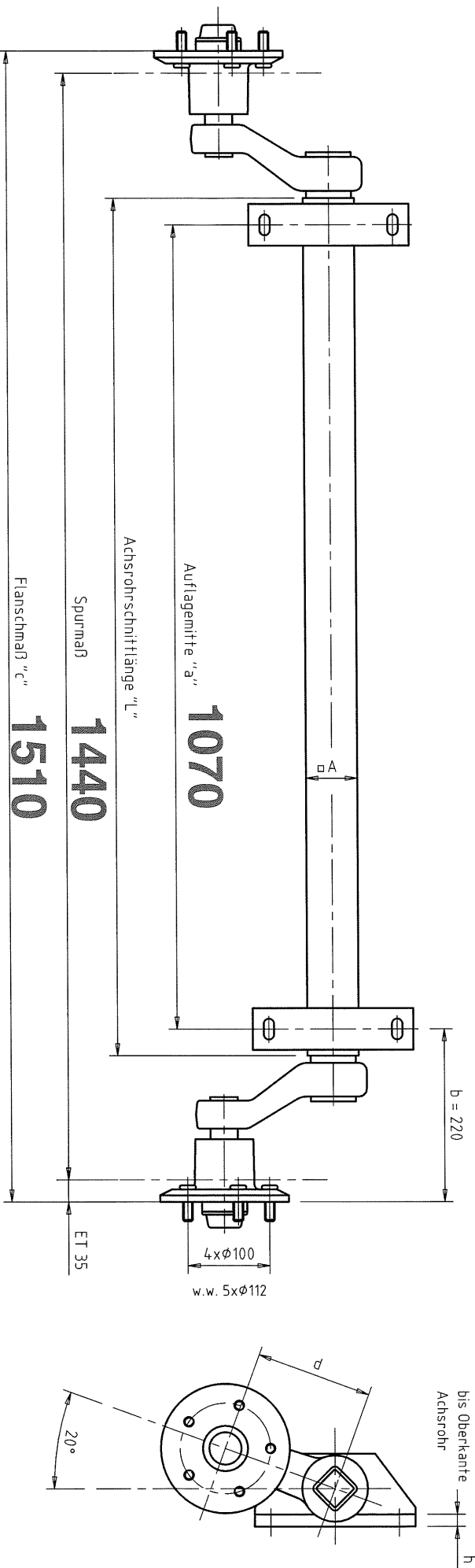
Rudolf-Diesel-Str. 21-23, 33178 Borchten
Tel.: 05251 / 691 69-0 Fax: 05251 / 691 69-11

Radanschluß:
 5 x Ø112
 Kugelbundschrauben M12x1,5, R12
 gehören mit zum Lieferumfang der Achse



Oberfläche nach DIN ISO 1302		Werkstoff / Bemerkung zul. Achslast: 750 kg bei 140 km/h Artikel-Nr. Kunde: S03078W	
Zul. Abweichungen für Maße ohne Toleranzangabe ISO 2768 -c		Bemerkung Gummifederachse Typ: WAG 075 L Öldichte Lagerung	
Datum	Name	Maßstab	Zeichnungsnummer
21.10.2009	Joachim	1:5	3203615
Oberfläche [cm ²]		Gewicht*	Ersatz für
		[kg]	Ersatz durch
		28,46	Zeichnungsnummer
			3203615
Zust.	Änderung	Ersatz für	
		Ersatz durch	
<p>Für diese Zeichnung behalten wir uns alle Rechte vor. Ohne unsere vorherige Zustimmung darf sie weder vervielfältigt noch Dritten zugänglich gemacht werden, und sie darf durch einen Empfänger oder Dritte auch nicht in anderer Weise mit-büchlich verwendet werden.</p> <p>* Theoretisches Gewicht! Schweißnähte, Farbe und Betriebsmittel sind nicht berücksichtigt! Zeichnung 3D-CAD - erstellt</p>			





Zul. Abweichungen für Maße
ohne Toleranzangabe
DIN 7168-g

WAG 180 L	90x90	240	"c" minus 420	200
WAG 150 L	80x80			160
WAG 135 L				
WAG 100 L				
WAG 085 L		220	"c" minus 370	
WAG 075 L	64x64			145
WAG 065 L				
Achstyp	Maß A	Maß b mind.	Maß L	Maß d

WAP TM
Fahrzeugtechnik

Bemerkung:
Übersicht Abmaße bei ET 35

GEZ.: Limmann
GPR.:
DATUM: 02.02.2001
KASSTAB: %

ZEICHNUNG NO. 3.20.1190

Format A3

Forma+
Zucl. Änderung Datum Name

BENENNUNG
Gummifeder - Laufachsen

DIESE ZEICHNUNG IST EIGENTUM DER FA. WAP
JEDER ÜBERLAUBEIT VERBODEN UND BÜRGERSCHLICH VERBOLGT!