

## Lieriöeristimet

Ulko-/ulkokierre

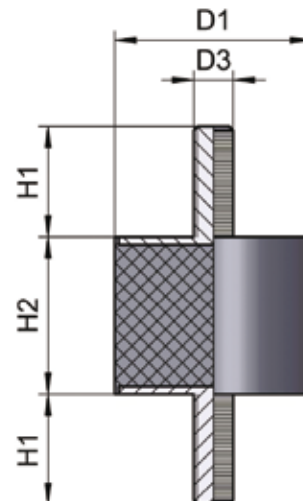
Kumilaatu:

Luonnonkumi NR 55 ± 5°ShA

(MTR 45±5°ShA)

Metalliosat sinkitty

Tuotekoodi	D1	H2	H1	D3	Huom!
807-1021521	10	10	10	M4	
807-1021522	15	8	10	M4	
807-1021528	15	15	10	M4	
807-1021518	20	25	18	M6	
807-1021523	25	10	18	M6	
807-1021524	25	15	18	M6	
807-1021525	25	20	18	M6	
807-1021526	26	22	20	M8	
807-1021527	30	15	20	M8	
807-1021529	30	25	20	M8	45 °ShA
807-1021530	30	30	20	M8	
807-1021535	40	30	23	M8	
807-1021540	40	30	28	M10	
807-1021591	50	25	28	M10	
807-1021545	50	30	28	M10	
807-1021550	50	40	28	M10	
807-1021555	50	45	28	M10	
807-1021559	60	35	28	M10	
807-1021562	70	35	28	M12	
807-1021564	75	40	37	M12	
807-1021565	75	50	37	M12	
807-1021575	100	60	41	M16	



Ulko-/sisäkierre

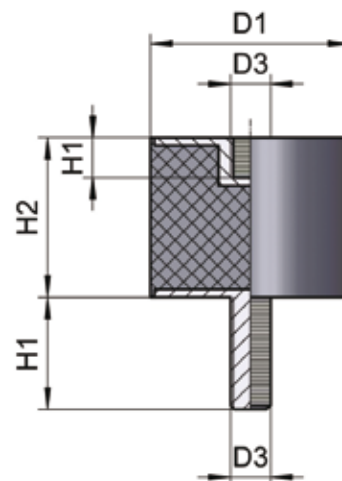
Kumilaatu:

Luonnonkumi NR 55 ± 5°ShA

(MTR 50±5°ShA)

Metalliosat sinkitty

Tuotekoodi	D1	H2	H1	D3
807-1021594	25	15	18/6	M6
807-1021595	25	20	18/6	M6
807-1021600	30	30	20/8	M8
807-1021605	40	30	23/8	M8
807-1021609	50	30	28/10	M10
807-1021610	50	40	28/10	M10
807-1021615	75	50	37/12	M12



Sisä-/sisäkierre

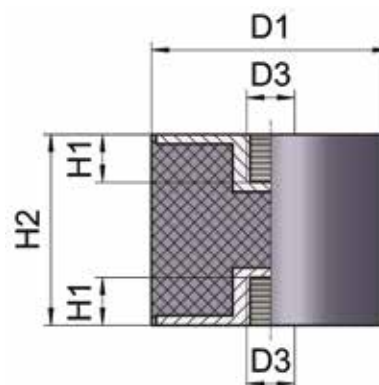
Kumilaatu:

Luonnonkumi NR 55 ± 5°ShA

(MTR 50±5°ShA)

Metalliosat sinkitty

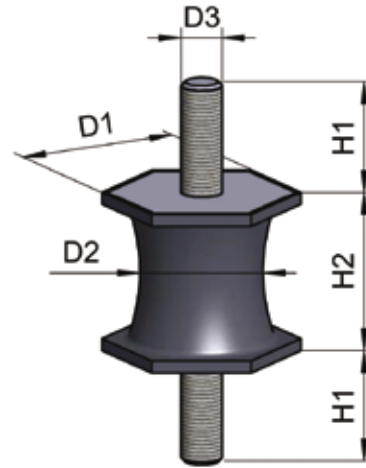
Tuotekoodi	D1	H2	H1	D3
807-1021622	20	15	6	M6
807-1021624	25	20	6	M6
807-1021625	30	30	8	M8
807-1021630	40	30	8	M8
807-1021635	50	30	10	M10
807-1021640	50	40	10	M10
807-1021642	70	35	12	M12
807-1021645	75	50	12	M12



**Lieriöeristimet**

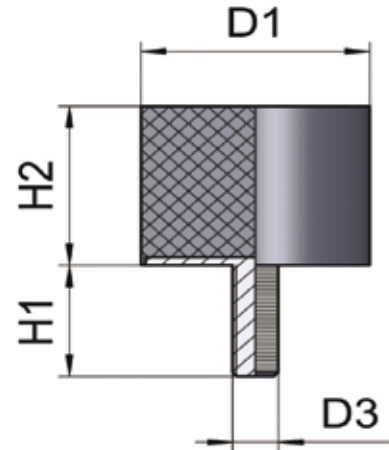
Keskeltä ohennetut  
 6-kulmaiset metallilevyt  
 Kumilaatu:  
 Luonnonkumi NR 55 ± 5°ShA  
 Metalliosat sinkitty

Tuotekoodi	D1	D2	H2	H1	D3
807-1021520	22	17	22	12	M6
807-1021580	25	22	24	20	M8


**Lieriöpuskimet**

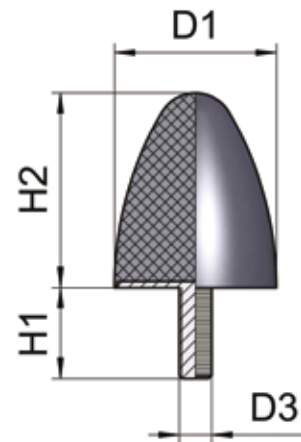
Kumilaatu:  
 Luonnonkumi NR 55 ± 5°ShA  
 Metalliosat sinkitty

Tuotekoodi	D1	H2	H1	D3
807-1021670	10	10	10	M4
807-1021673	15	8	10	M4
807-1021676	15	15	10	M4
807-1021679	20	15	18	M6
807-1021682	25	20	18	M6
807-1021683	30	17	20	M8
807-1021685	30	30	20	M8
807-1021687	40	25	23	M8
807-1021688	40	30	28	M10
807-1021689	40	40	28	M10
807-1021690	50	25	28	M10
807-1021691	50	45	28	M10
807-1021693	60	40	28	M10
807-1021694	60	60	28	M10


**Kartiopuskimet**

Kumilaatu:  
 Luonnonkumi NR 55 ± 5°ShA  
 Metalliosat sinkitty

Tuotekoodi	D1	H2	H1	D3
807-1021652	25	16	18	M6
807-2021655	50	60	27	M8



Maahantuoja ja tukkumyyjä: